

# Aparador Irati

Instrucciones de montaje



REF. 1056 - BLANCO/ROBLE CAMBRIAN

# Te aconsejamos

Aconselhamos a:

**Ordena y cuenta las piezas y herrajes**

Ordene e conte as peças e ferragens

**Habilita una zona para el montaje**

Estabeleça uma zona de montagem

**No fuerces los tornillos y los elementos de montaje**

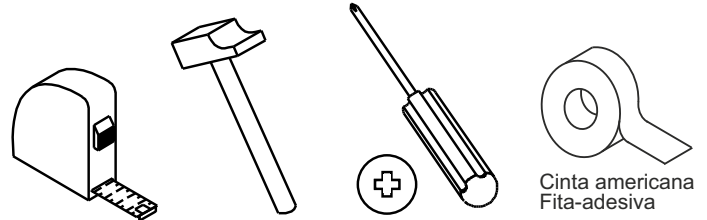
Não force os parafusos e os elementos de montagem

**Sigue paso a paso las instrucciones de montaje**

Siga instruções de montagem passo-a-passo

## Las herramientas que necesitas (no incluidas)

Ferramentas necessárias (não incluídas)

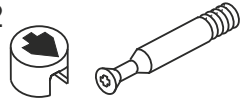
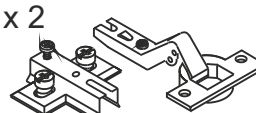

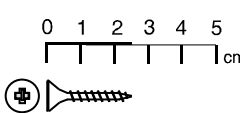

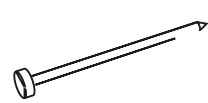

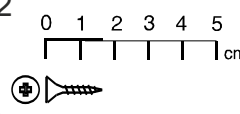

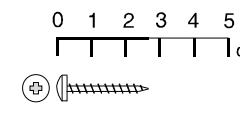


Cinta americana  
Fita-adesiva

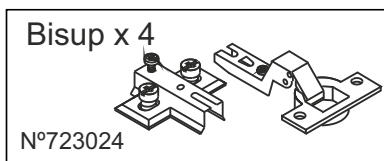
## Los herrajes que encontrarás en el kit

As ferragens que vai encontrar no Kit

Herrajes: Bolsa 1

<p>Exc x 32</p>  <p>721016/721017</p>	<p>Bisac x 2</p>  <p>Nº723023</p>	<p>Top x 3</p>  <p>Nº721074</p>	<p>Tpt x 4</p>  <p>Nº721070</p>
<p>Tac x 4</p>  <p>Nº721045</p>	<p>Pun x 30</p>  <p>Nº720006</p>	<p>Tapex x 20</p>  <p>Nº721091</p>	<p>Rei x 12</p>  <p>Nº721020</p>
		<p>Tpp x 16</p>  <p>Nº721090</p>	<p>Tir x 2</p>  <p>nº721007</p>

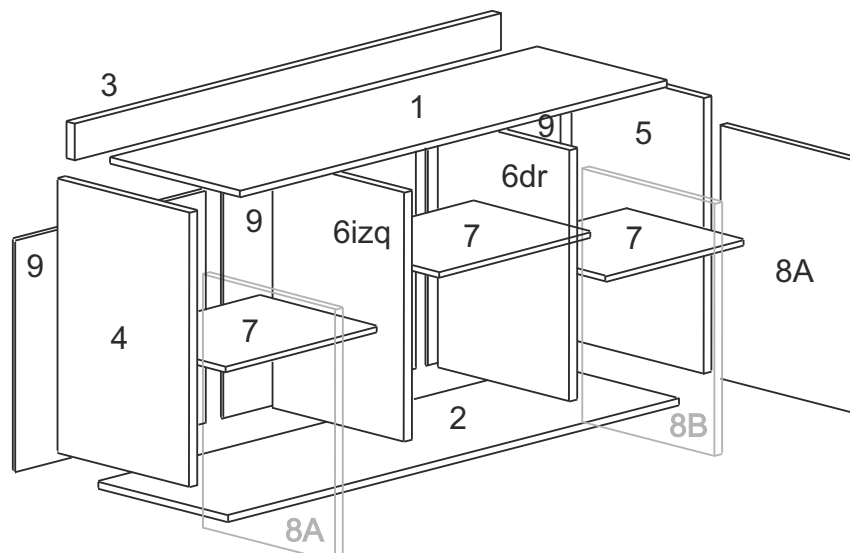
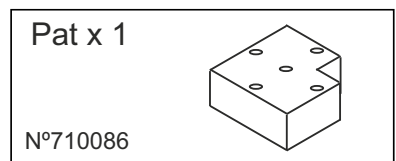
Herrajes: Bolsa 2



### Importante

Hay dos tipos de bisagras.  
Respecta el montaje en las puertas.

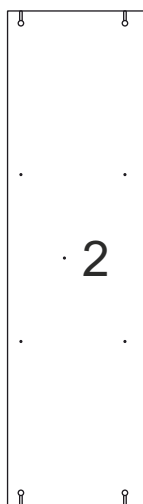
Herrajes: Otros



**Las piezas incluidas en el kit**  
As peças incluídas no Kit



**1**  
Tapa/Tampo  
1368x361 mm  
105631



**2**  
Suelo/Base  
1368x379 mm  
105632



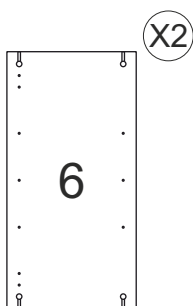
**3**  
Pieza trasera/  
Travessa  
1368x112 mm  
105670



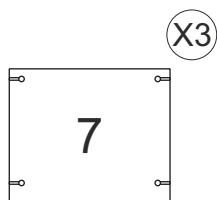
**4**  
Lateral izqdo/  
Lateral izquierdo  
796x400 mm  
105615



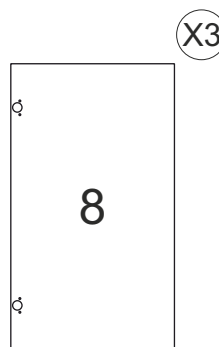
**5**  
Lateral drcho/  
Lateral derecho  
796x400 mm  
105614



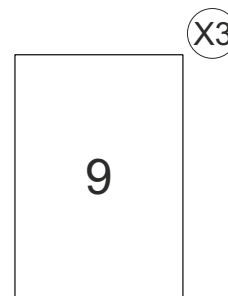
**6**  
Centro/  
Divisória  
712x358 mm  
105650



**7**  
Balda/  
Prateleira  
445x370 mm  
105620



**8**  
Puerta/  
Porta  
790x453 mm  
105640



**9**  
Trasera/  
Costas  
675x465 mm  
910565

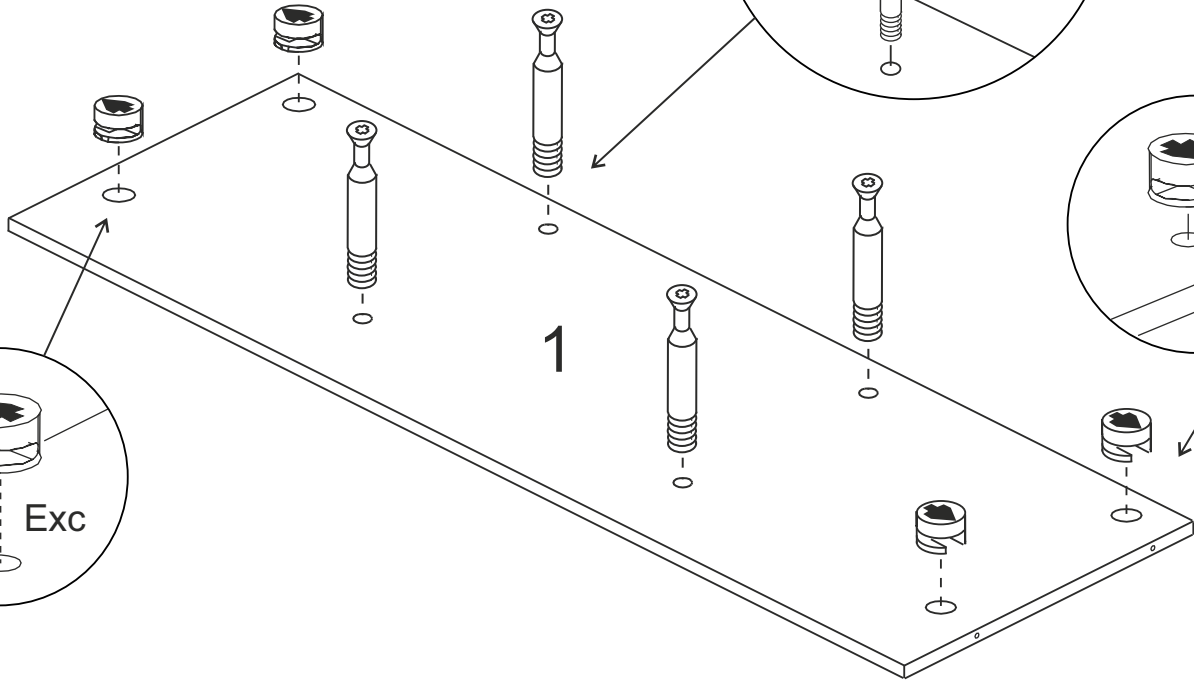
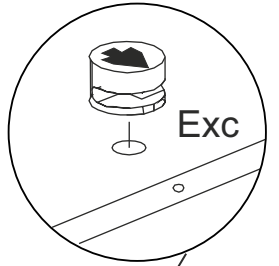
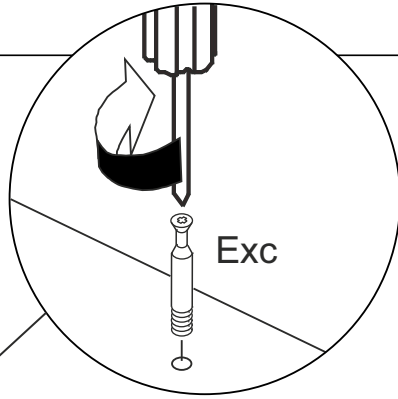
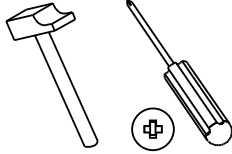
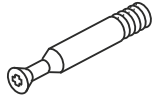
# 1

El primer paso es el montaje de los herrajes  
O primeiro passo é a montagem das ferragens

Exc x 4



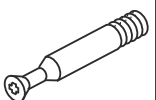
Exc x 4



Exc x 4



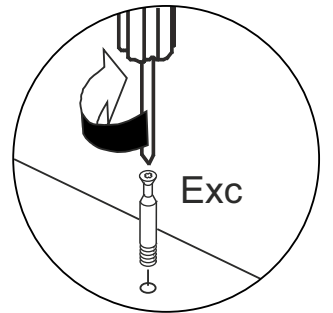
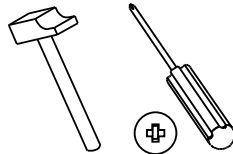
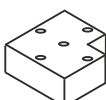
Exc x 4



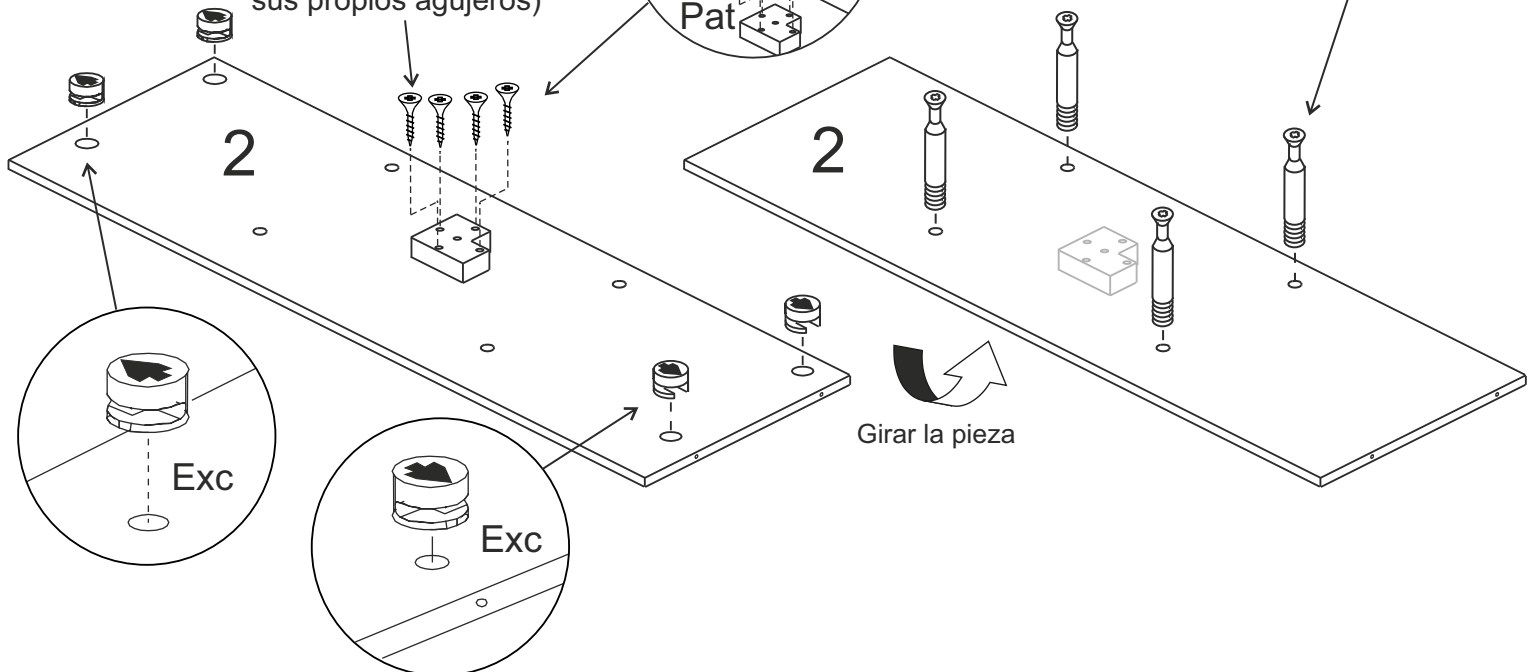
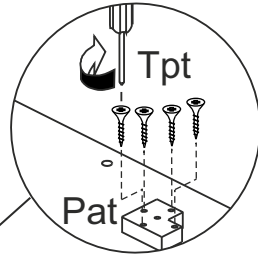
Tpt x 4



Pat x 1

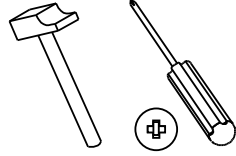
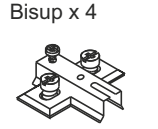
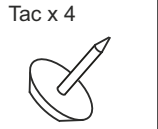
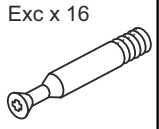


**MARCADO**  
(el resto de tornillos hacen  
sus propios agujeros)

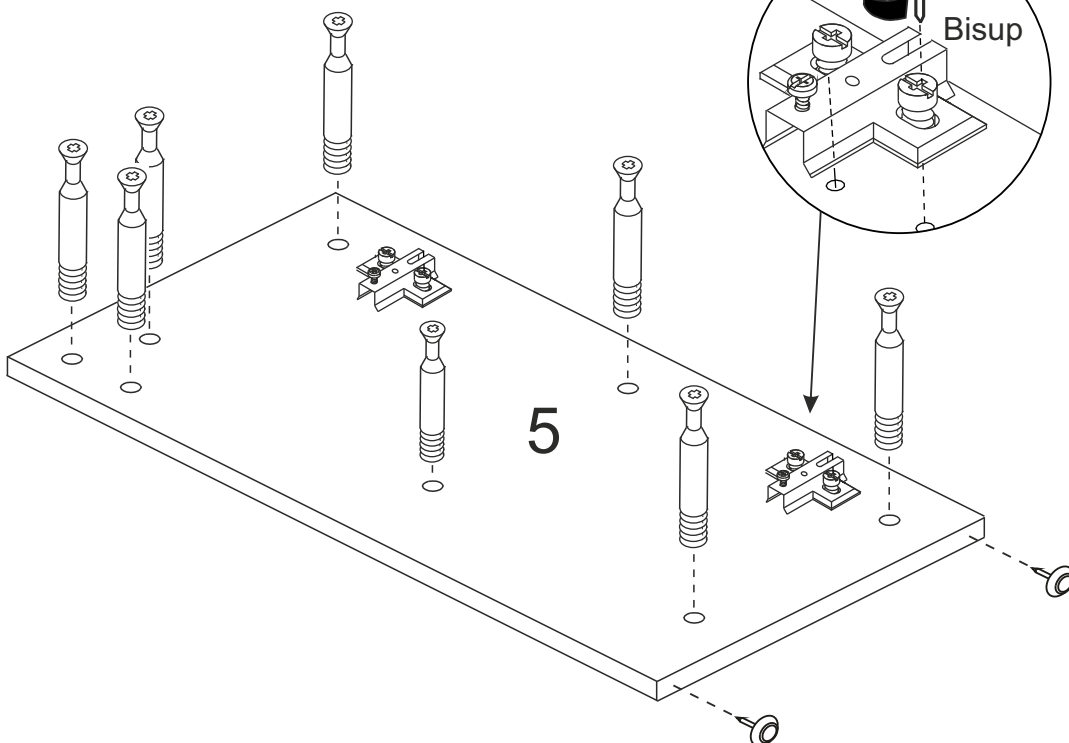
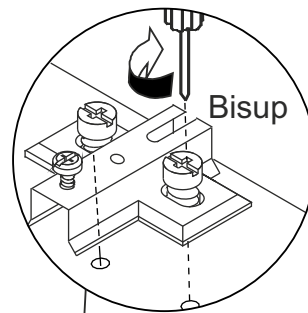
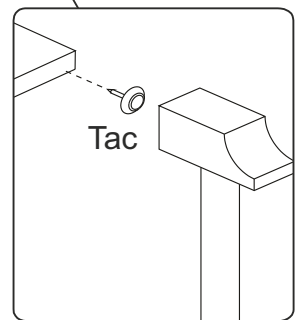
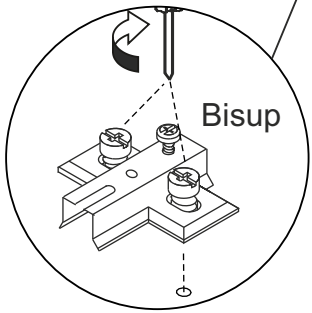
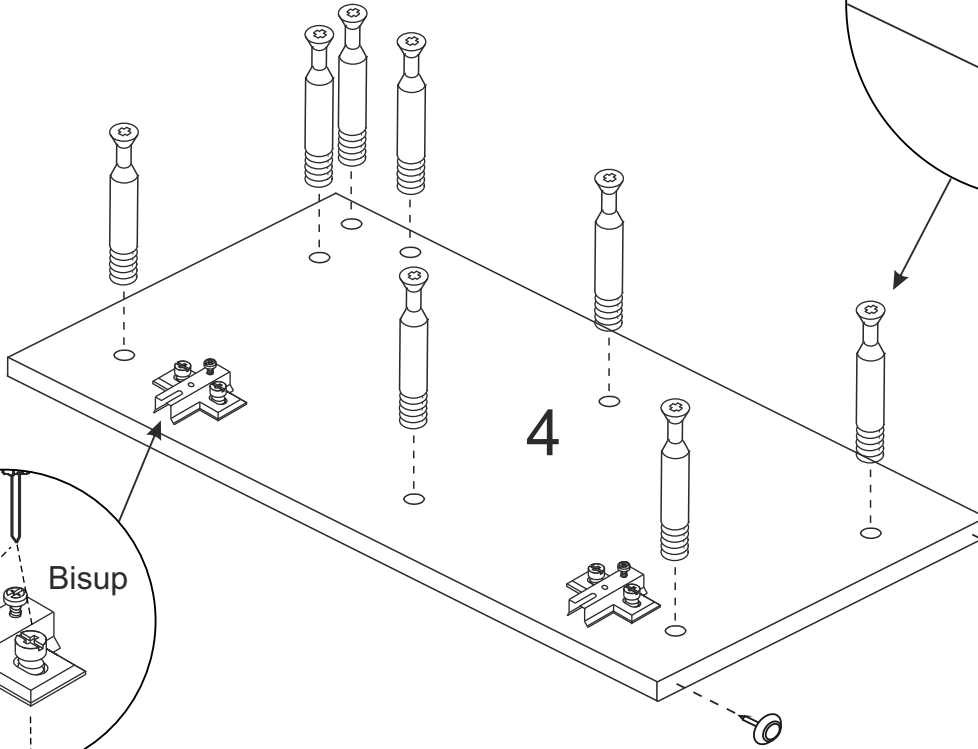
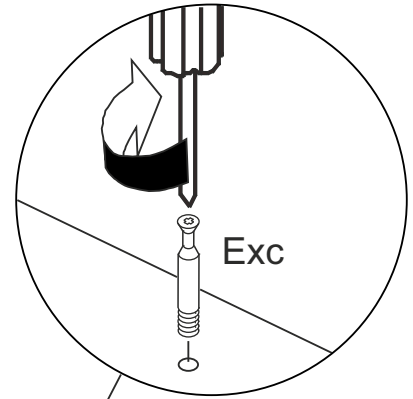


Girar la pieza

# 1



Herrajes: Bolsa 2

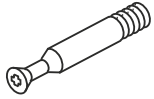


# 1

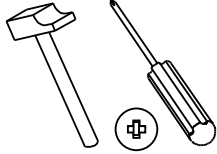
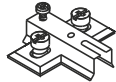
Exc x 8



Exc x 8

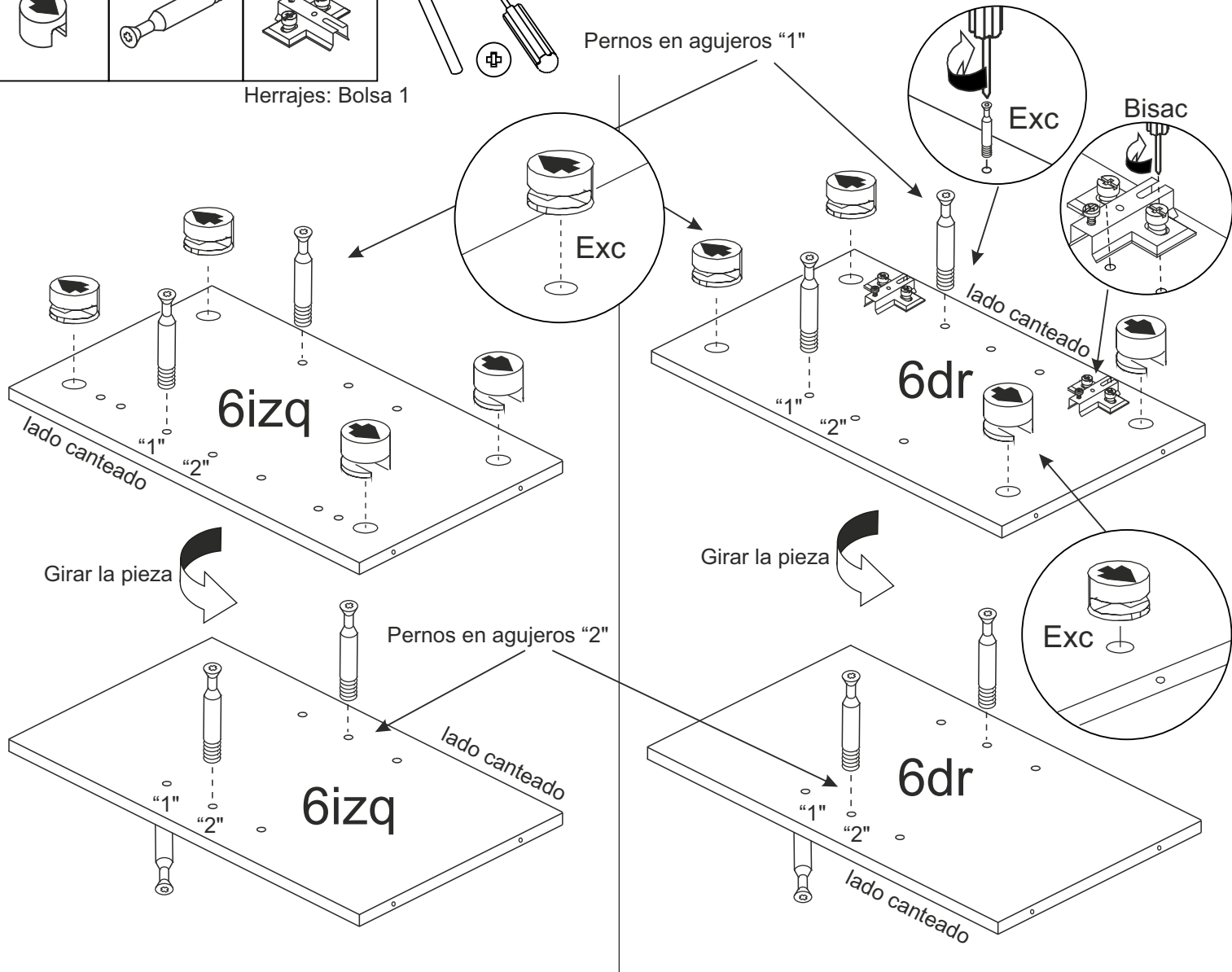


Bisac x 2

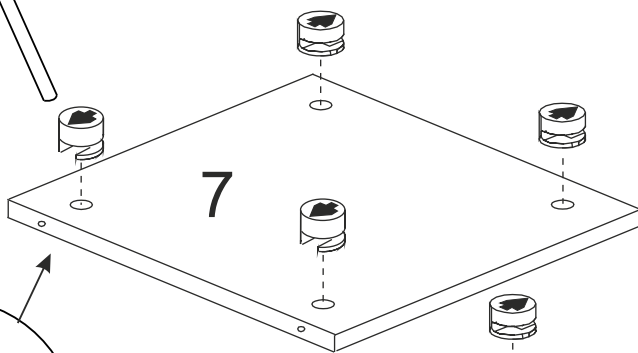
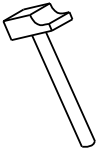


Herrajes: Bolsa 1

Pernos en agujeros "1"



Exc x 12



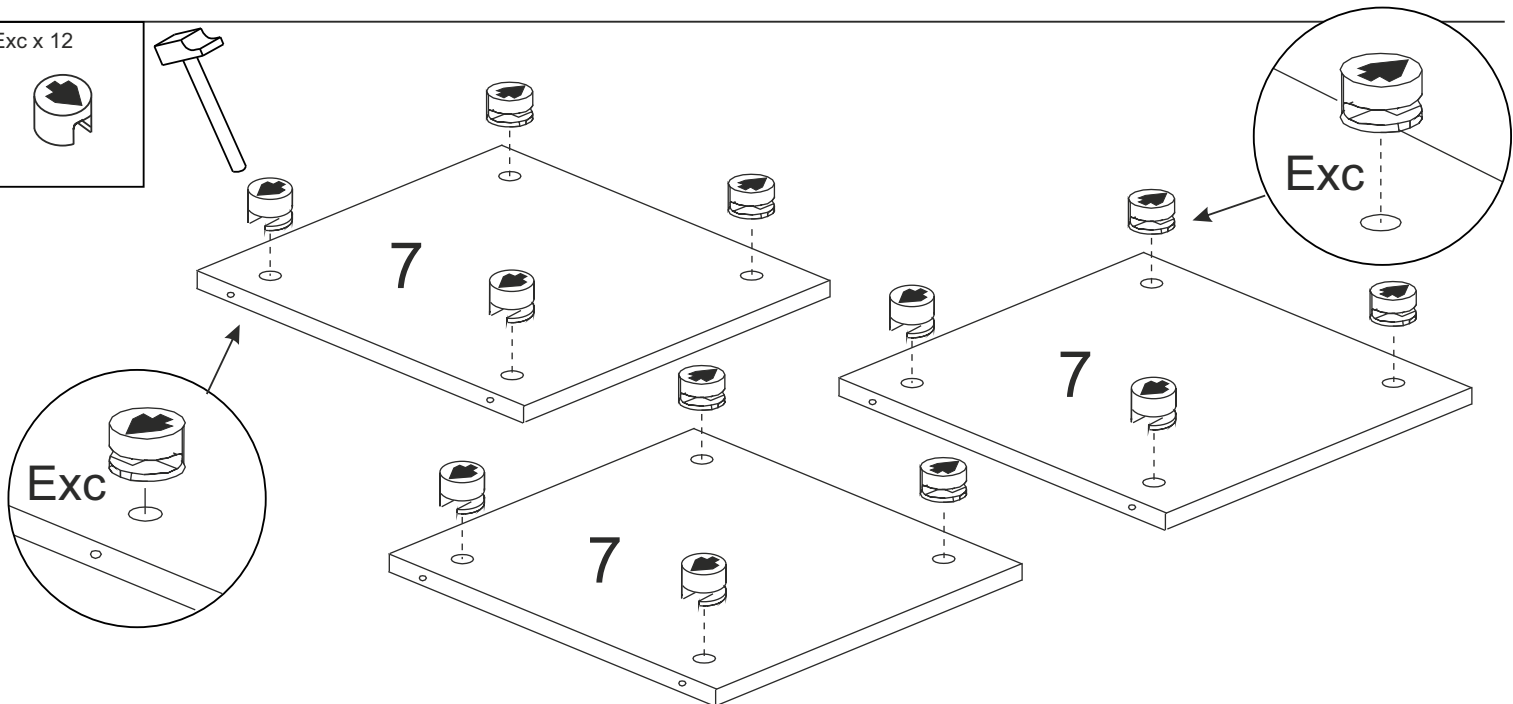
7

Exc

Exc

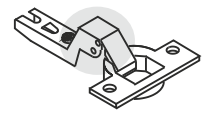
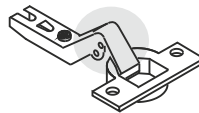
7

7



# 1

## ATENCIÓN: Bisagras diferentes

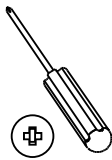


Bolsa 1: Bisagras menor codo  
Puerta 8B (central)

Bolsa 2: Bisagras mayor codo  
Puertas 8A (izquierda y derecha)

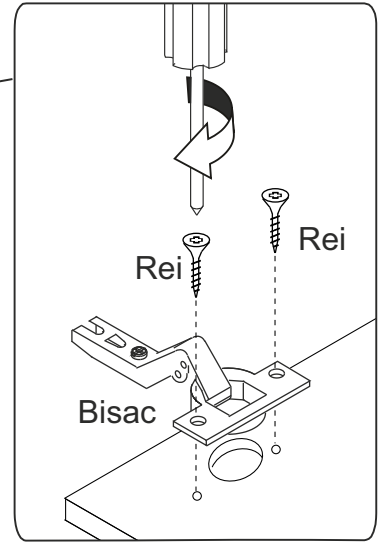
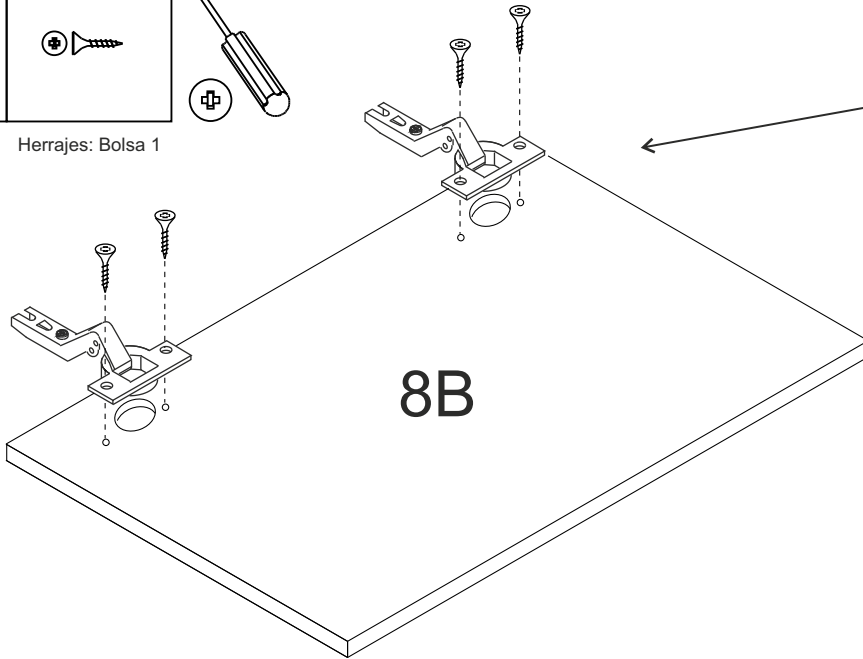
Bisac x 2

Rei x 4



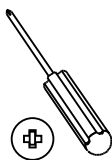
Herrajes: Bolsa 1

Herrajes: Bolsa 1



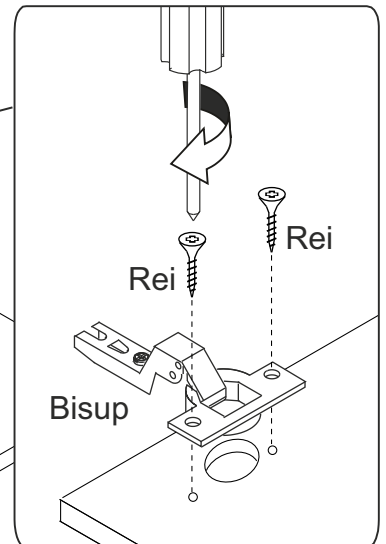
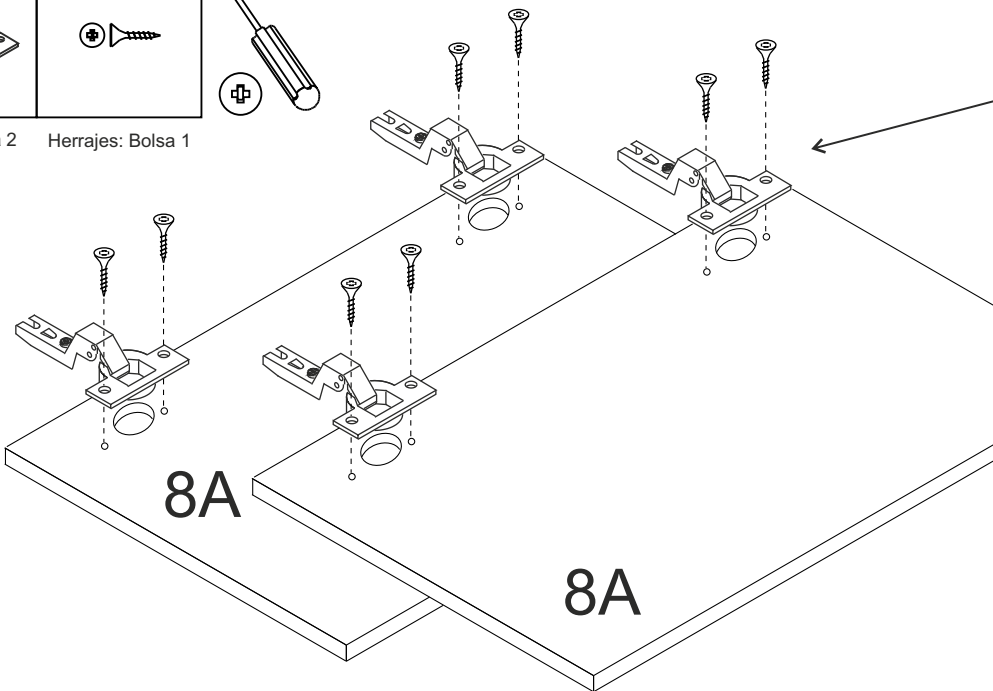
Bisup x 4

Rei x 8

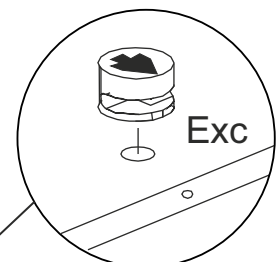
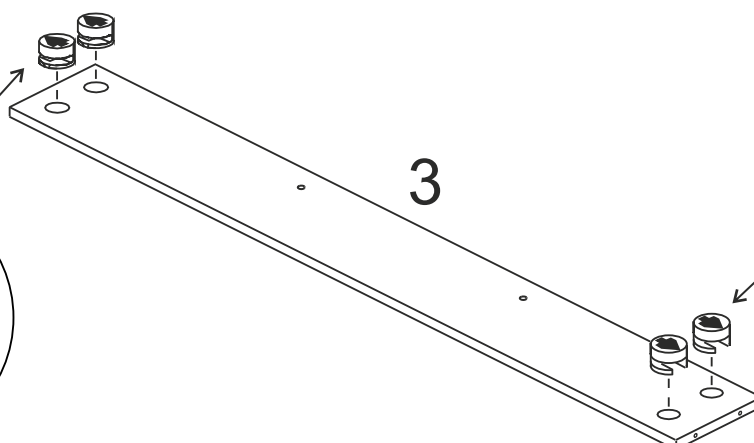
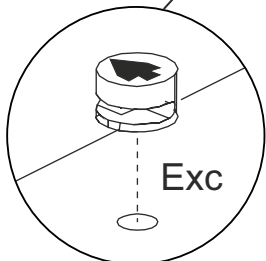
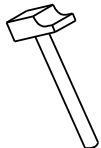


Herrajes: Bolsa 2

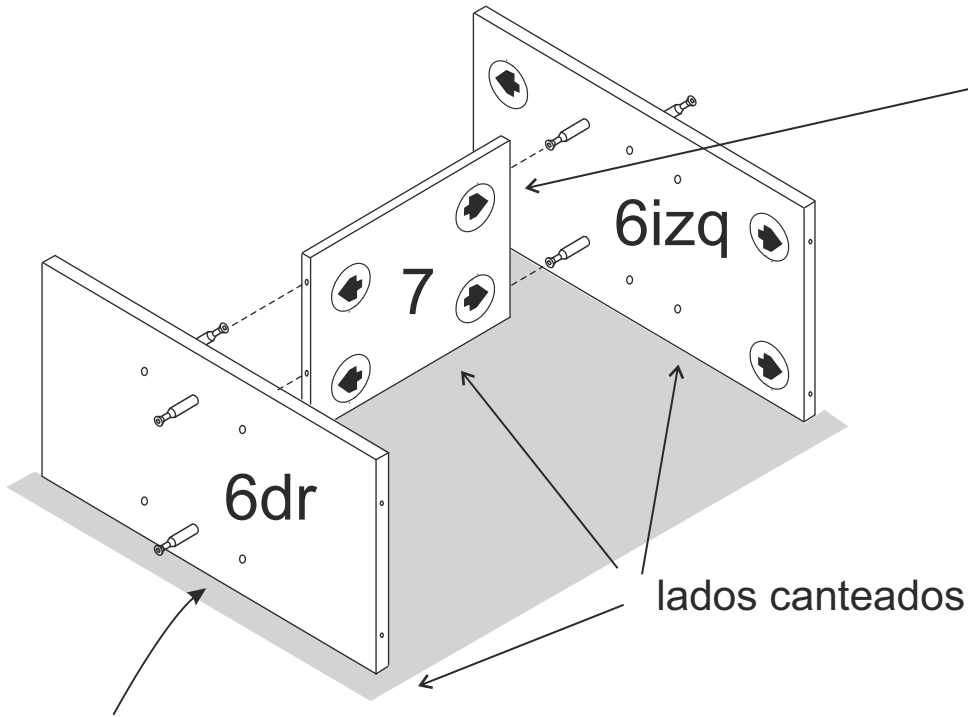
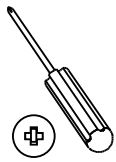
Herrajes: Bolsa 1



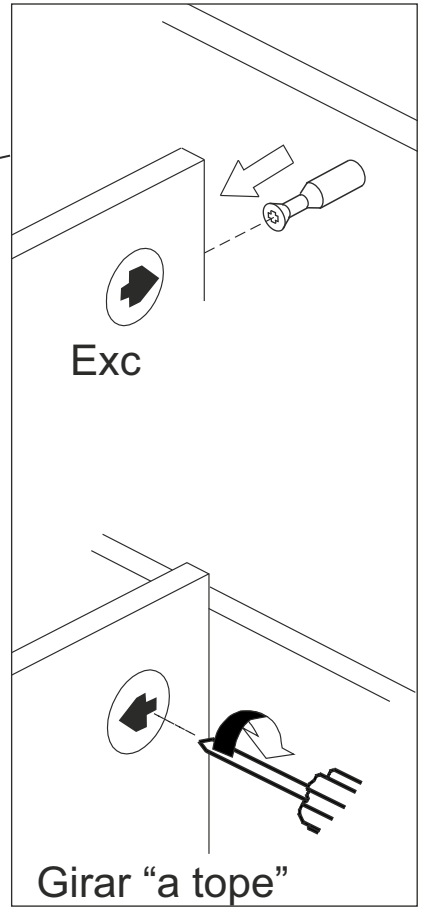
Exc x 4



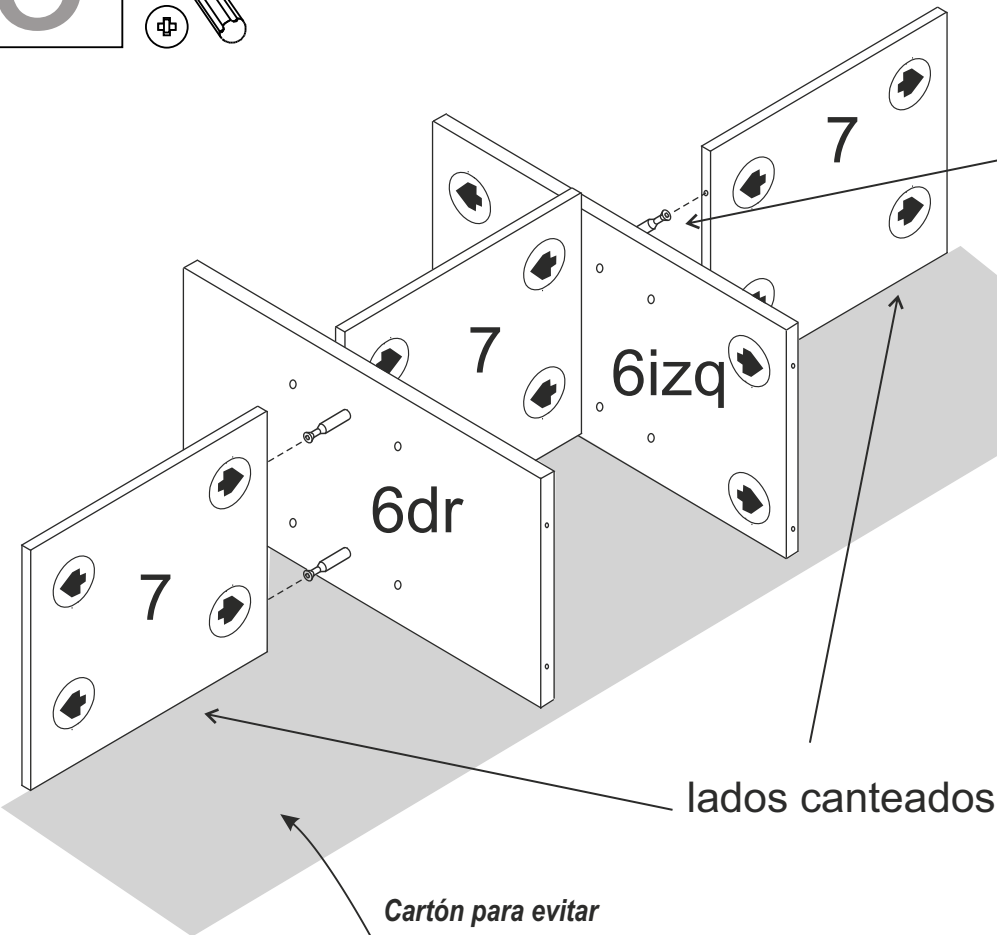
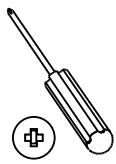
# 2



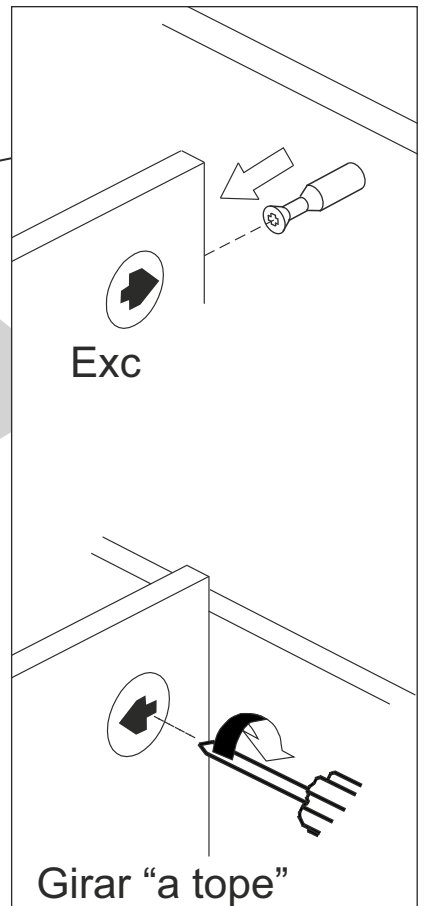
*Cartón para evitar que el canto se estropee*



# 3

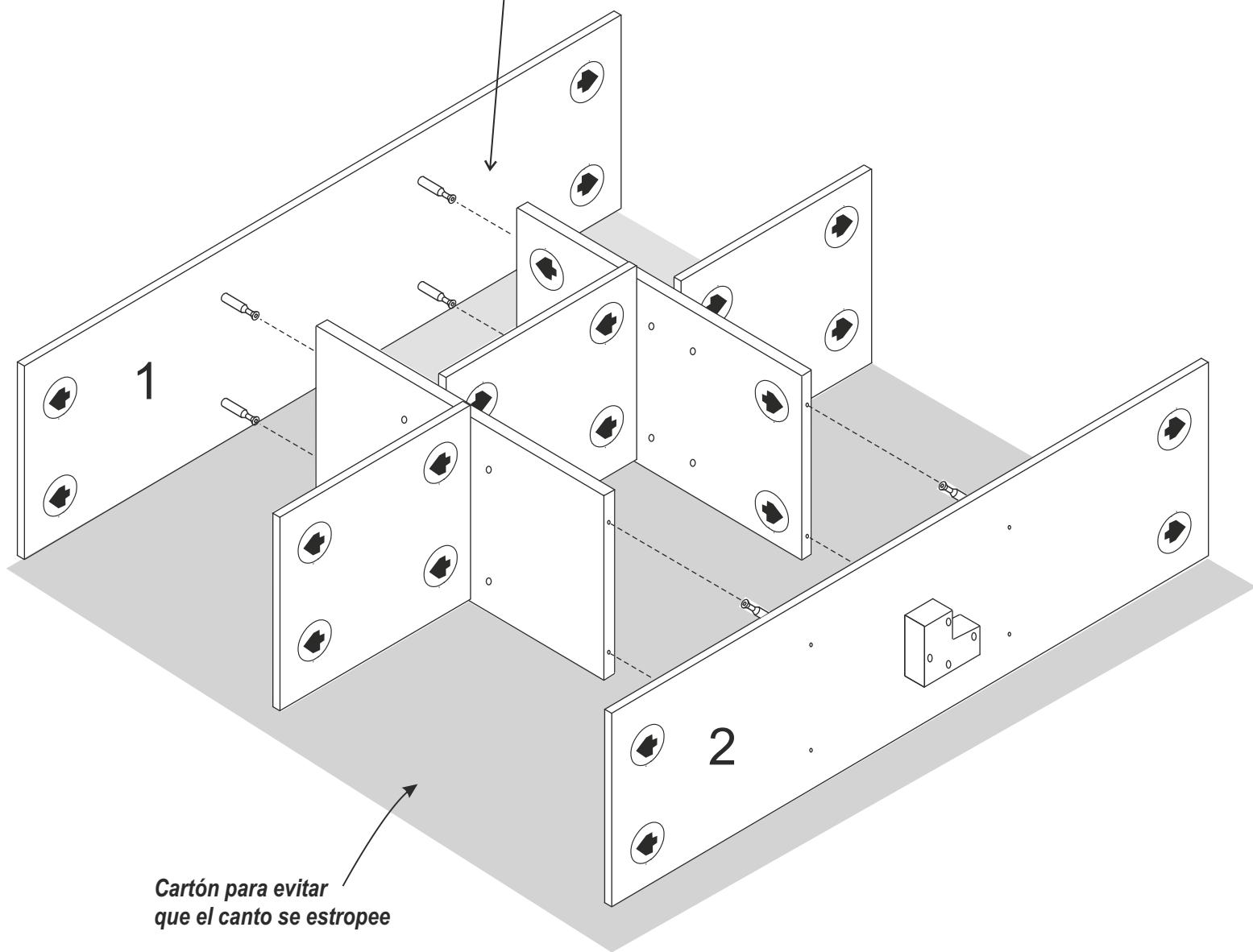
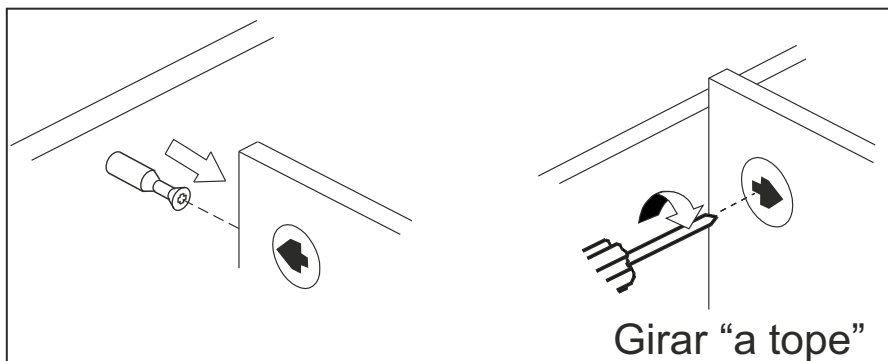
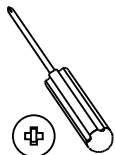


*Cartón para evitar que el canto se estropee*



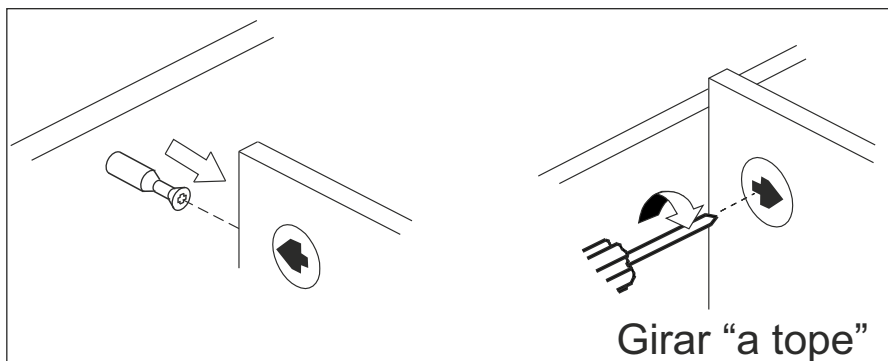
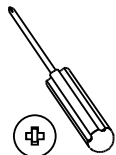


4

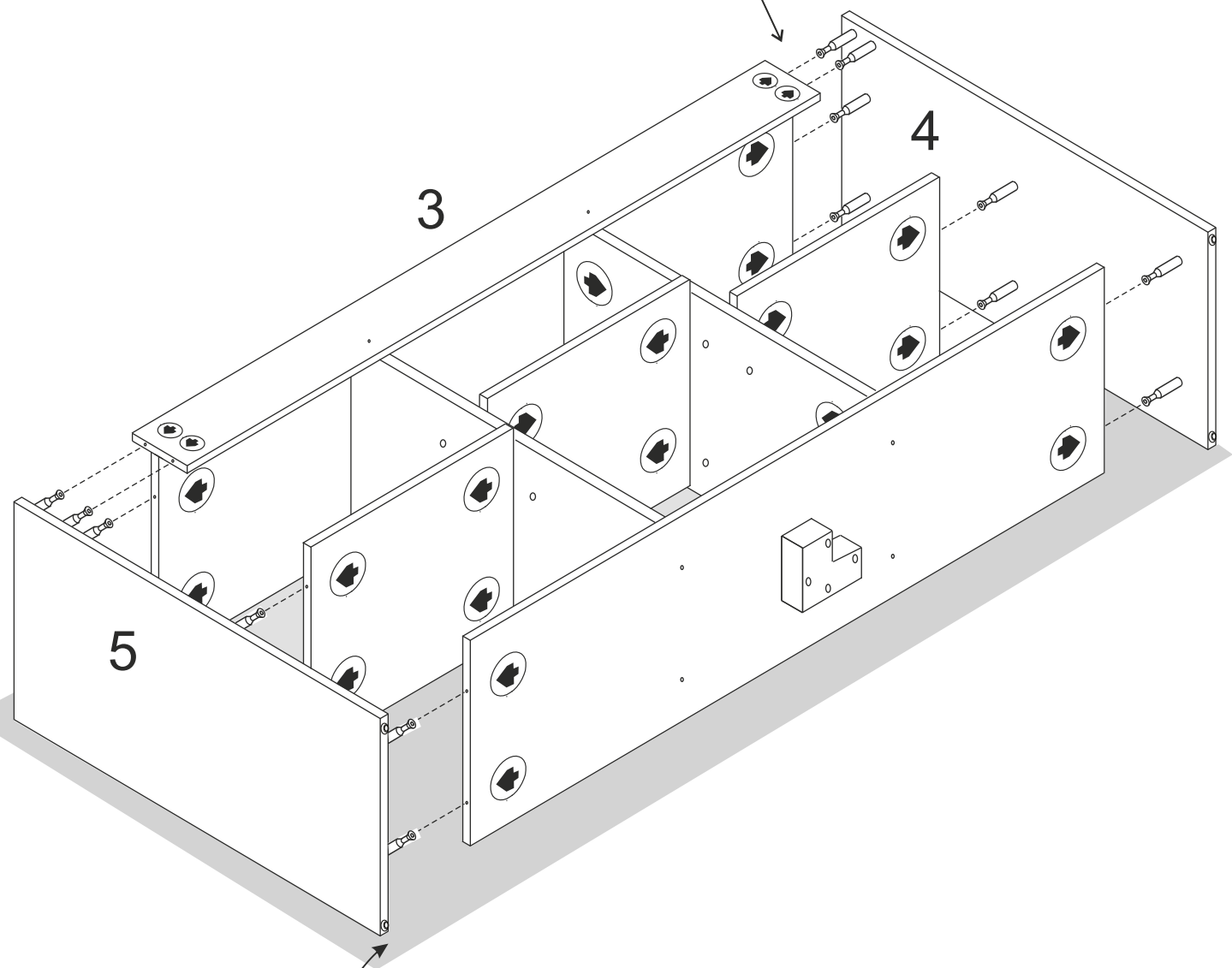


*Cartón para evitar que el canto se estropee*

5



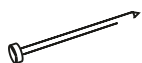
Girar "a tope"



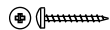
Cartón para evitar que el canto se estropee

# 6

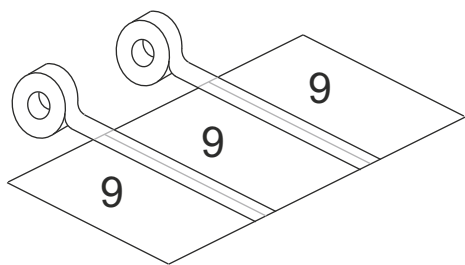
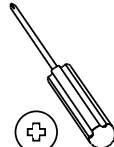
Pun x 30



Tir x 2

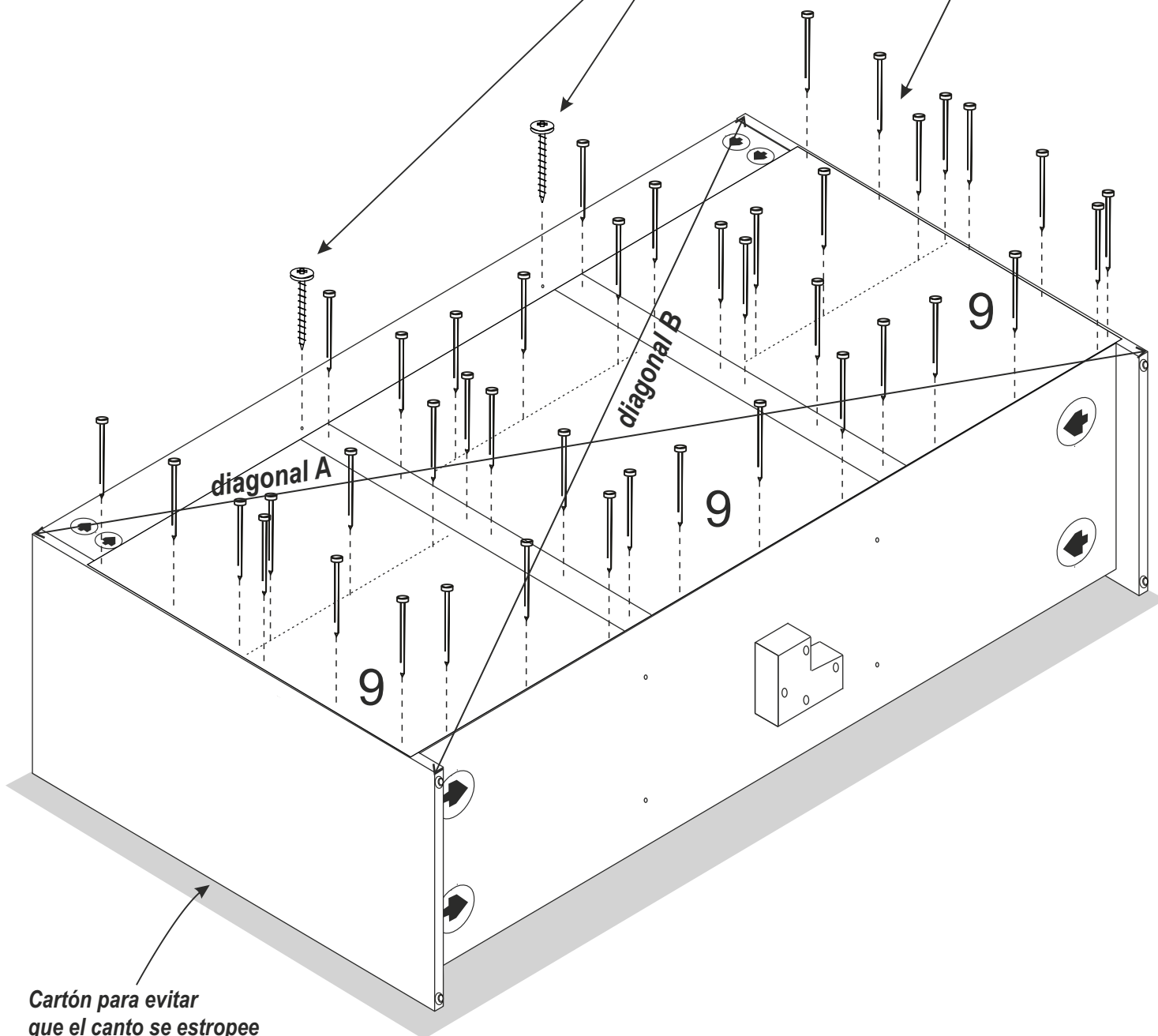
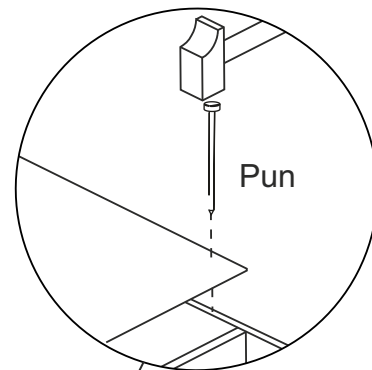
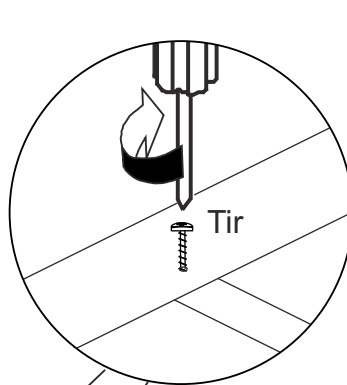





Cinta americana  
Fita-adesiva

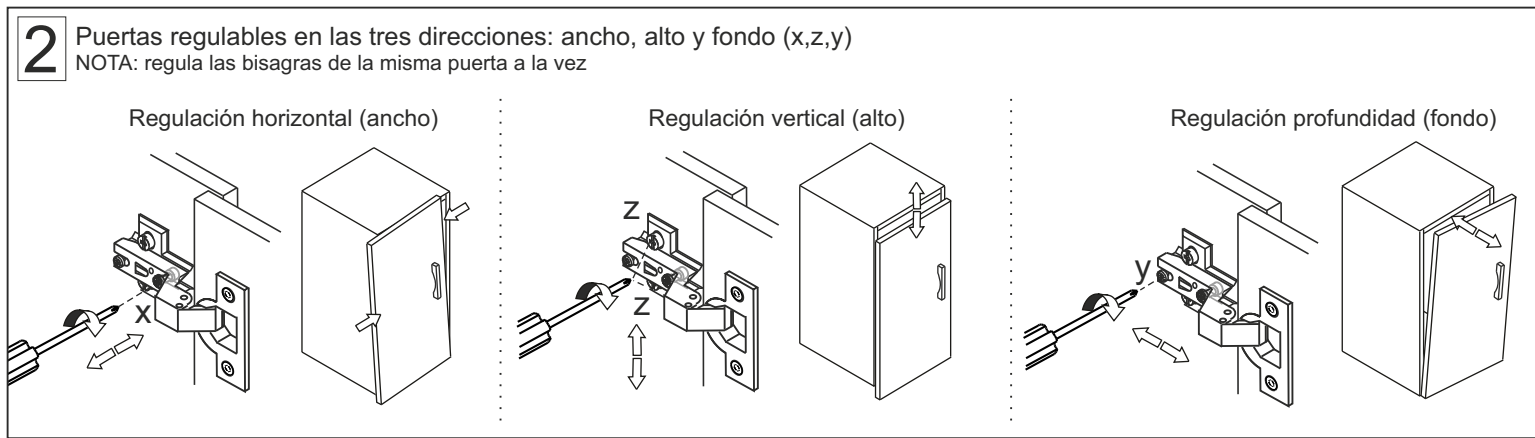
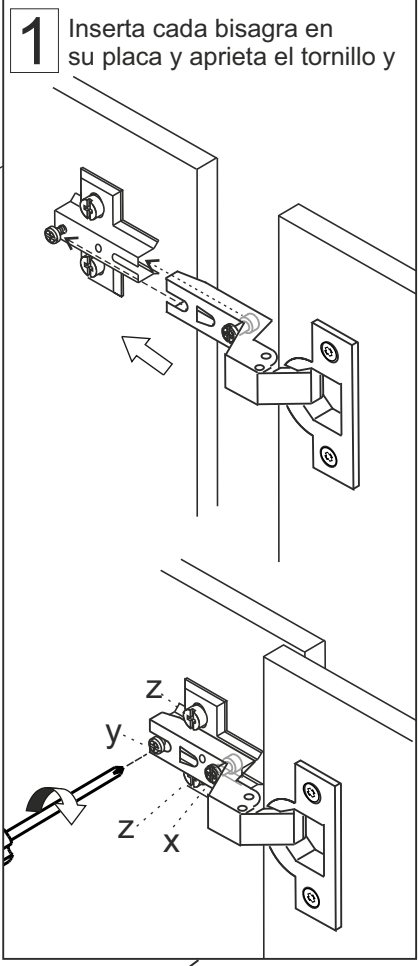
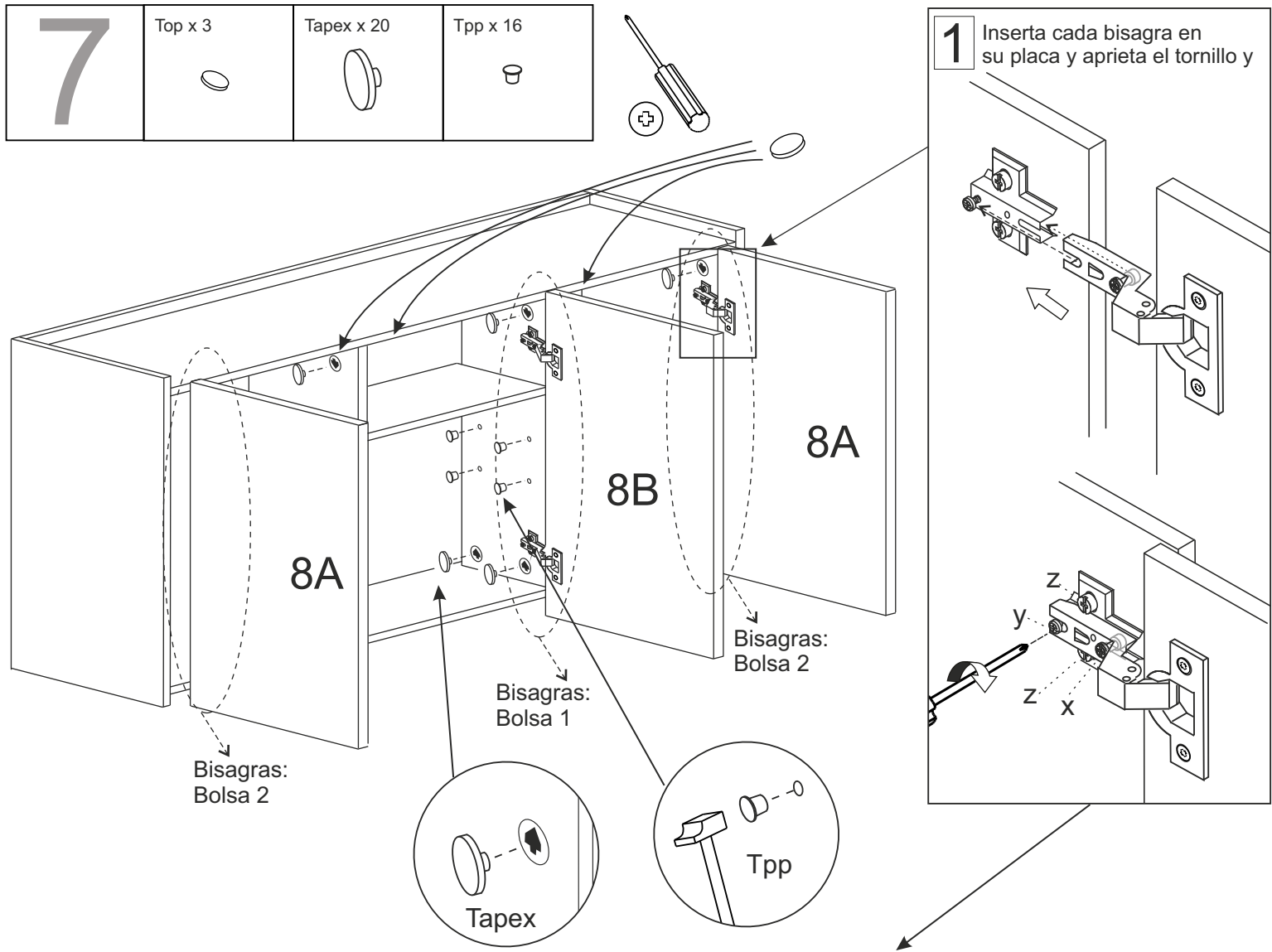


*Las traseras deben quedar bien escuadradas  
As partes traseiras devem ficar bem enquadadas*

*diagonal A = diagonal B*



<b>7</b>	Top x 3 	Tapex x 20 	Tpp x 16 
----------	----------------------------------------------------------------------------------------------	------------------------------------------------------------------------------------------------	-----------------------------------------------------------------------------------------------



### CONDICIONES DE USO Y MANTENIMIENTO

Producto de uso doméstico.  
Evitar colocar el mueble cerca de fuentes de calor, de humedad o de una fuerte luz solar.  
No lo limpie con productos abrasivos, ni disolventes.  
Quitar el polvo antes de limpiarlo.  
Utilizar un paño húmedo, limpio y sin pelos.

### CONDIÇÕES DE USO E MANUTENÇÃO DO MÓVEL

Produto de uso doméstico.  
Evitar colocar o móvel próximo a fontes de calor, de humidade ou exposto a luz solar intensa.  
Não limpar com produtos abrasivos ou produtos de limpeza com solvente.  
Eliminar o pó antes de qualquer processo de limpeza.  
É recomendável utilizar um pano húmido, limpo e sem pelos.

ATENCIÓN AL CLIENTE  
**(+34) 966 422 117**

HORARIO: 8:00h a 15:00h de lunes a viernes  
[www.ohcielos.com](http://www.ohcielos.com) - [info@ohcielos.com](mailto:info@ohcielos.com)

**LOTE 5257**