

Aparador Kamet 2 puertas correderas

Instrucciones de montaje



REF. 10048 - ROBLE AURORA

Te aconsejamos

Aconselhamos a:

Ordena y cuenta las piezas y herrajes

Ordene e conte as peças e ferragens

Habilita una zona para el montaje

Estabeleça uma zona de montagem

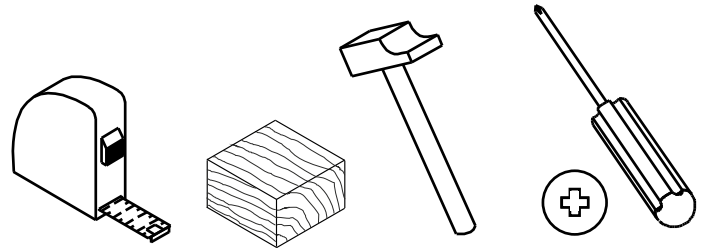
No fuerces los tornillos y los elementos de montaje

Não force os parafusos e os elementos de montagem

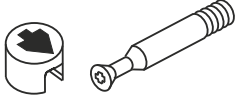
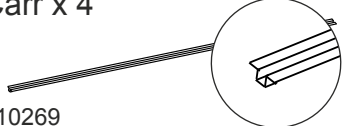

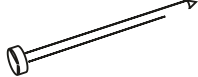


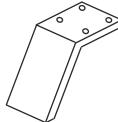

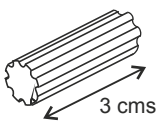
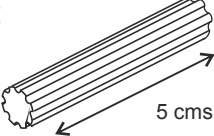
Sigue paso a paso las instrucciones de montaje

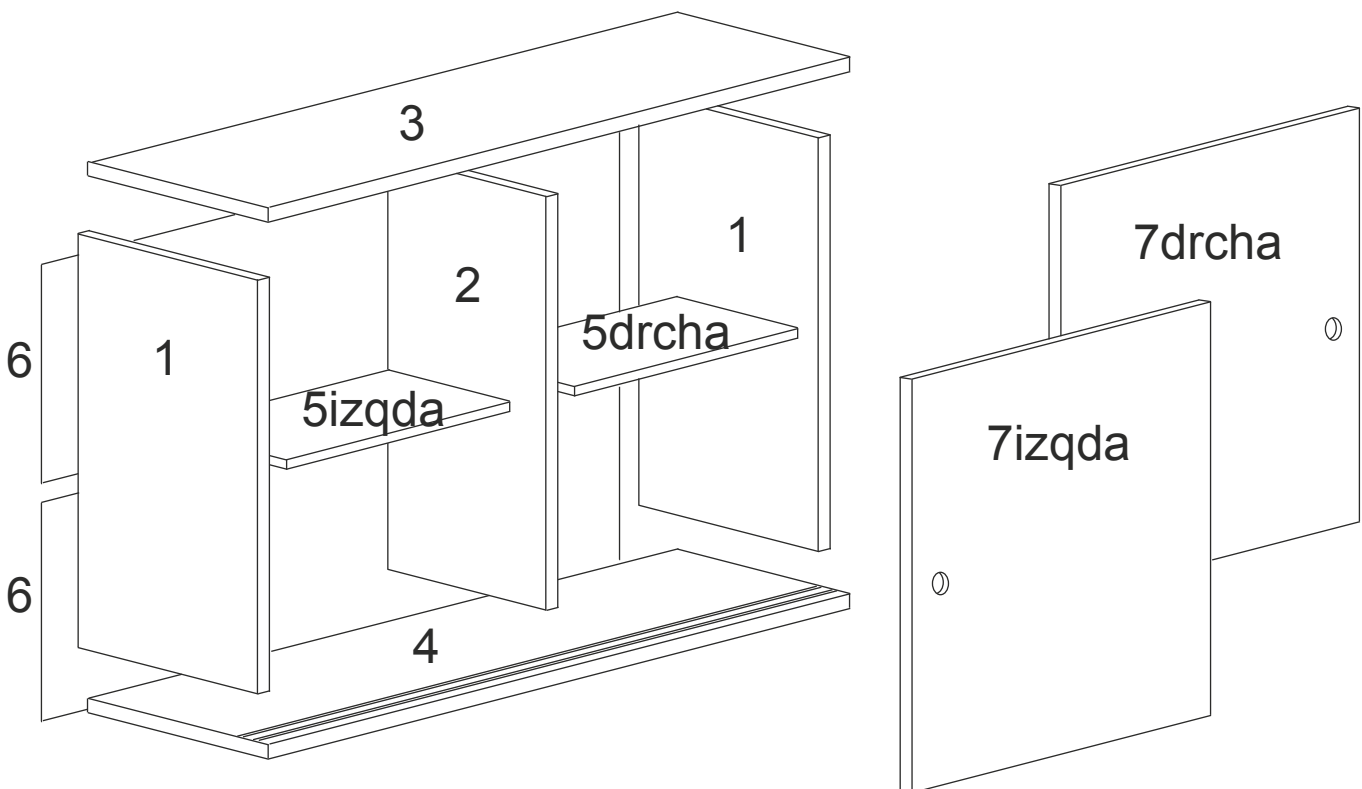
Siga instruções de montagem passo-a-passo

Las herramientas que necesitas (no incluidas)
Ferramentas necessárias (não incluídas)

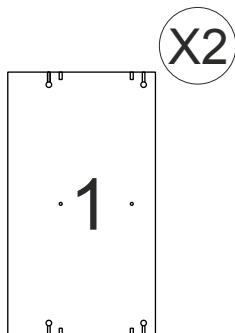


Los herrajes que encontrarás en el kit
As ferragens que vai encontrar no Kit

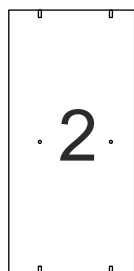
Exc x 8  721016/721017	Carr x 4  710269	Tirad x 2  722030	Pun x 40  720007
Rued x 4  710003	Sali x 4  710004	Pat x 5  710273	Rei x 28  721020
Tap x 16  721308	Tam x 2  721508		



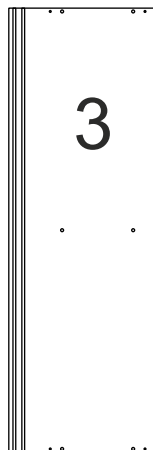
Las piezas incluidas en el kit
As peças incluídas no Kit



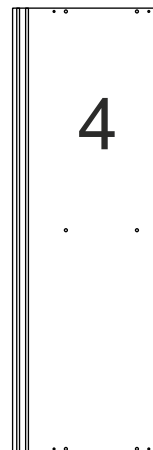
Lateral/Lateral
712x399 mm
1004810



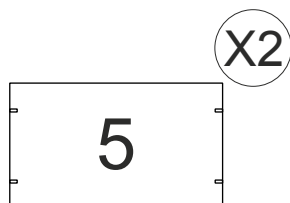
Centro/Divisória
1712x340 mm
1004850



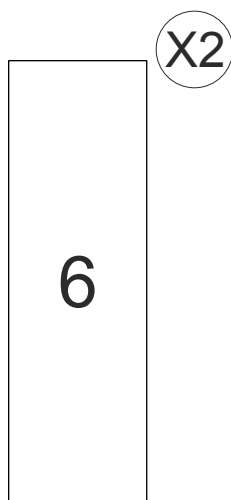
Tapa/Tampo
1200x400 mm
1004831



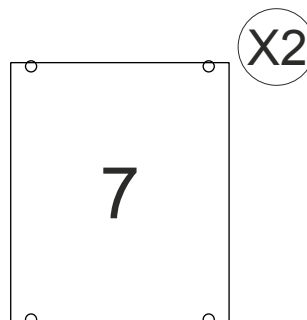
Suelo/Base
1200x400 mm
1004832



Balda/Prateleira
575x330 mm
1004820



Trasera/Costas
1195x373 mm
91004875



Puerta/Porta
704x590 mm
1004840

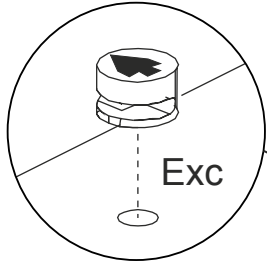
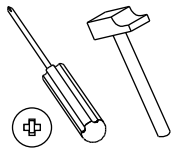
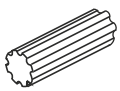
1

El primer paso es el montaje de los herrajes
O primeiro passo é a montagem das ferragens

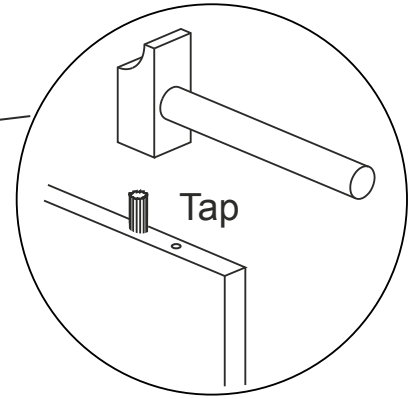
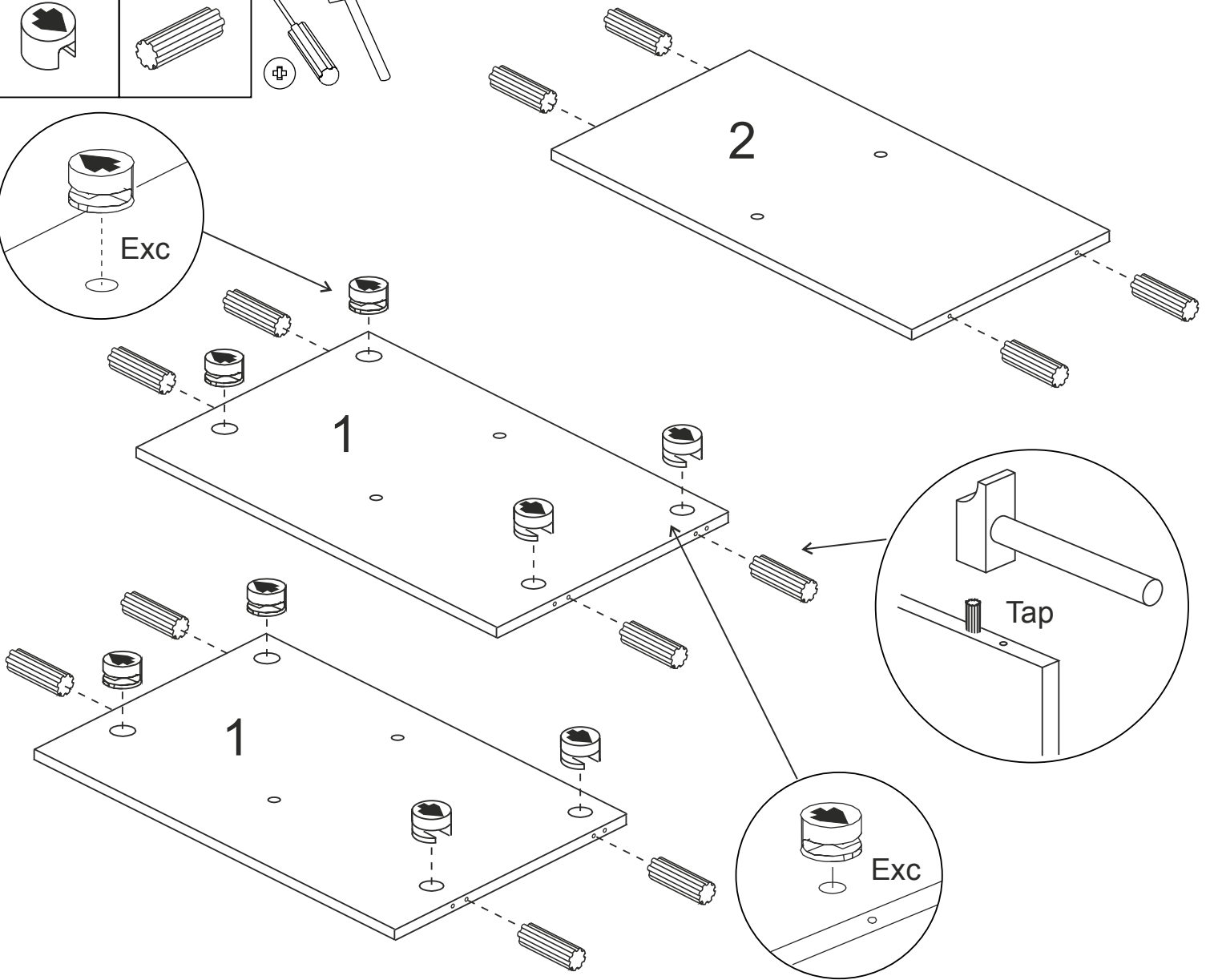
Exc x 8



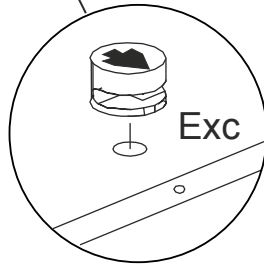
Tap x 12



Exc

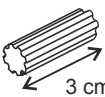


Tap



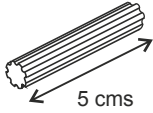
Exc

Tap x 4

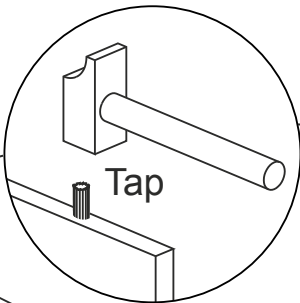
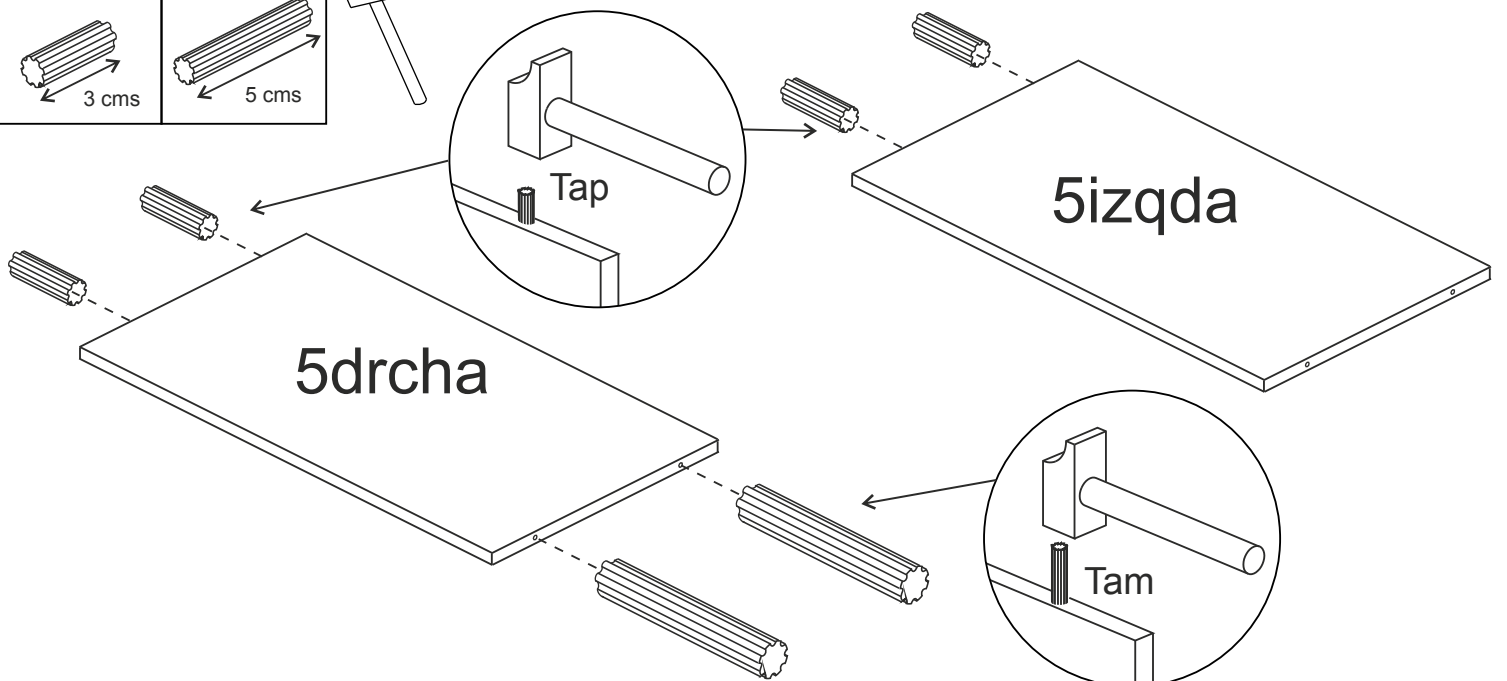
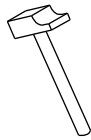


3 cms

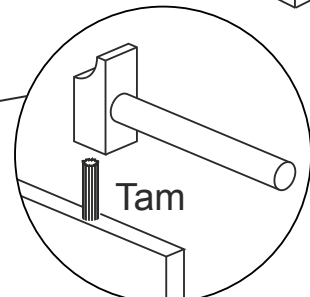
Tam x 2



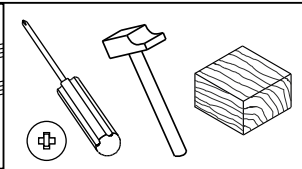
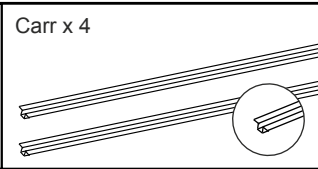
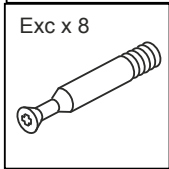
5 cms



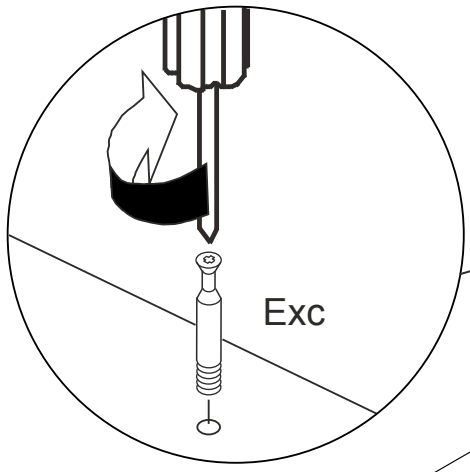
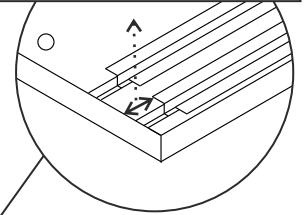
Tap



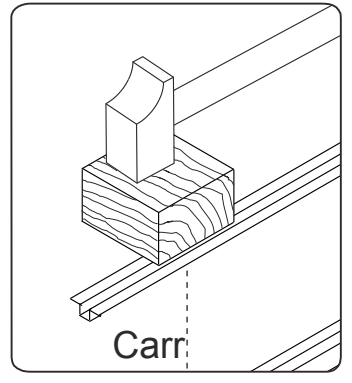
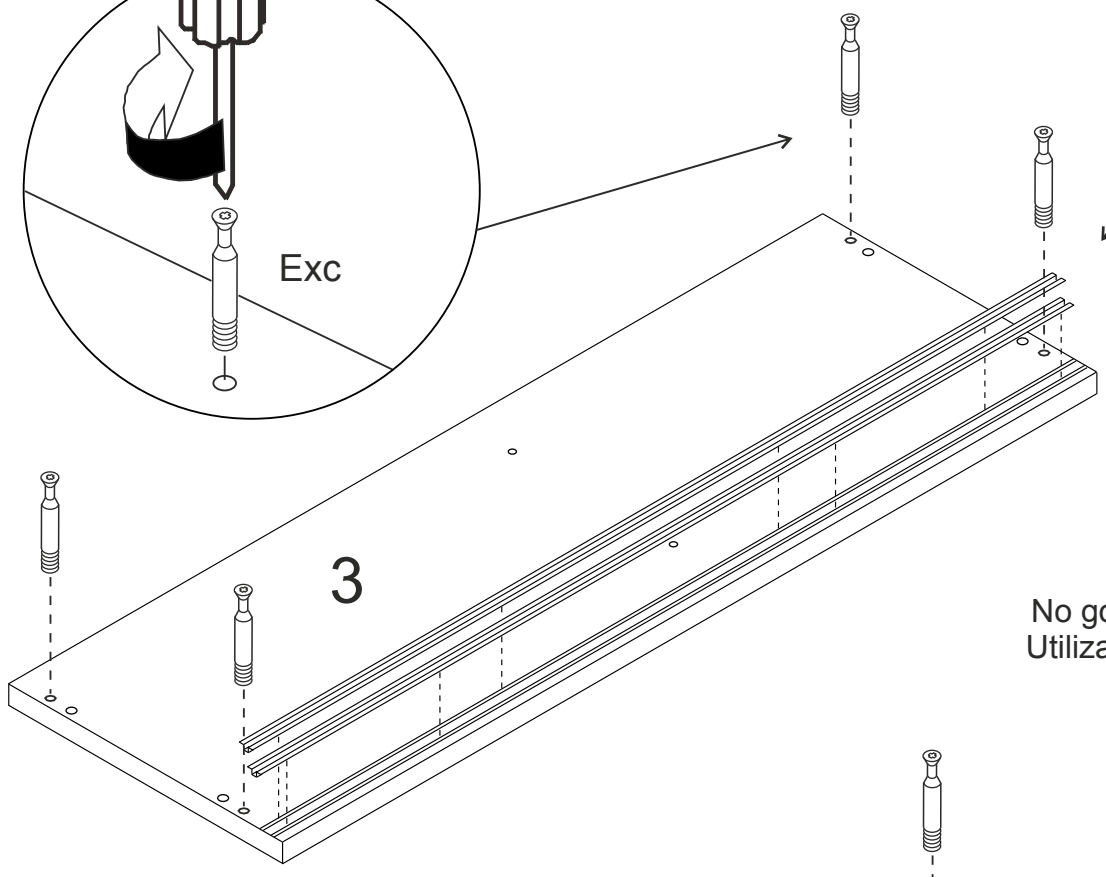
Tam



¡¡ATENCIÓN!!
Distancia: 1'8 cm

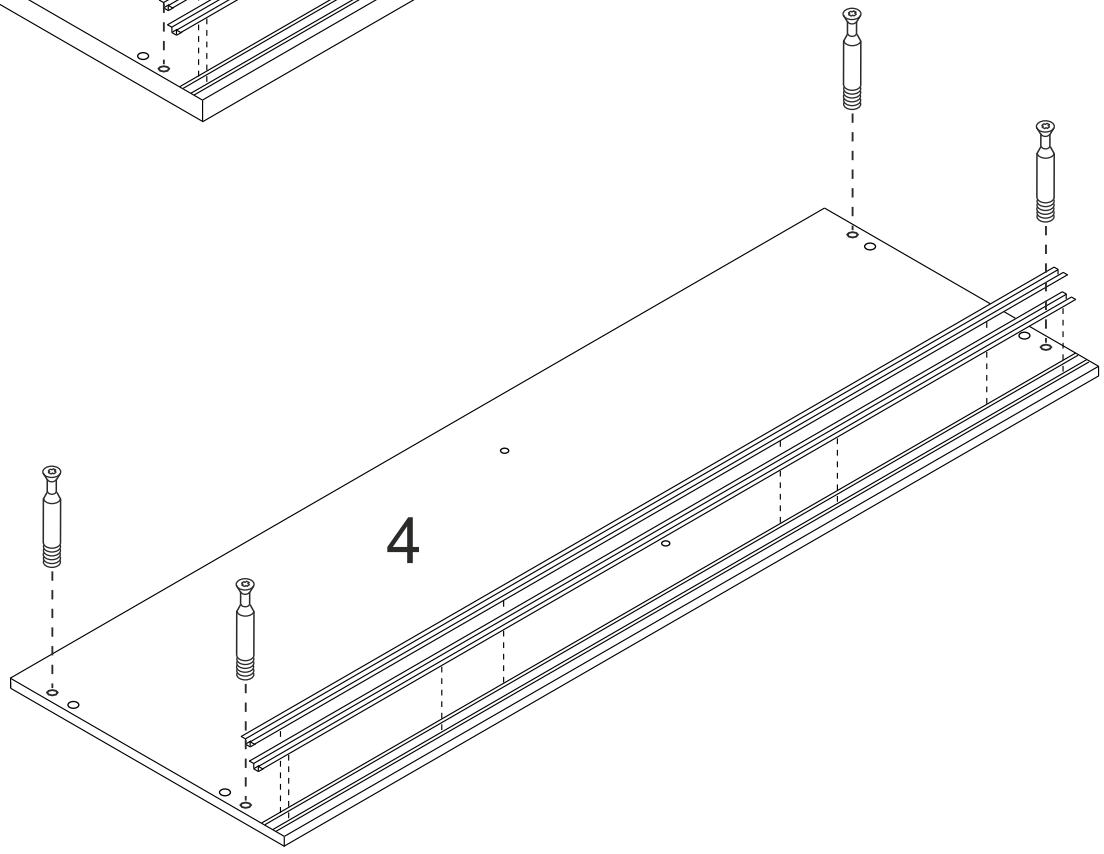


Exc







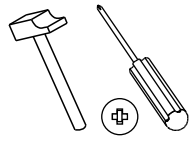
Carr

No golpear las guías directamente.
Utilizar un taco de madera o similar
e introducirlas lentamente.

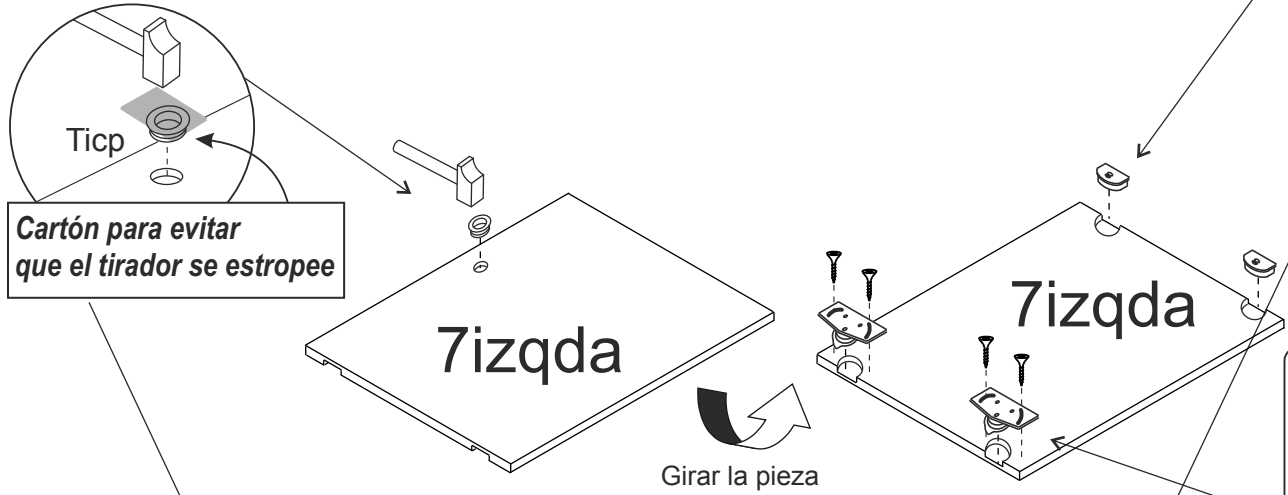






¡ATENCIÓN! Puertas montadas para derecha e izquierda

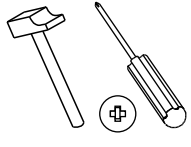
Ticp x 1 	Sali x 2 	Rued x 2 	Rei x 4 
--	---	---	--



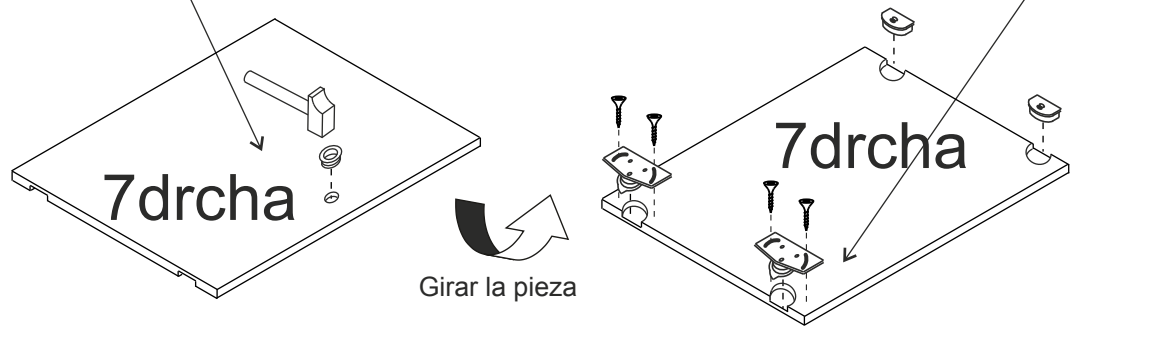
PUERTA IZQUIERDA



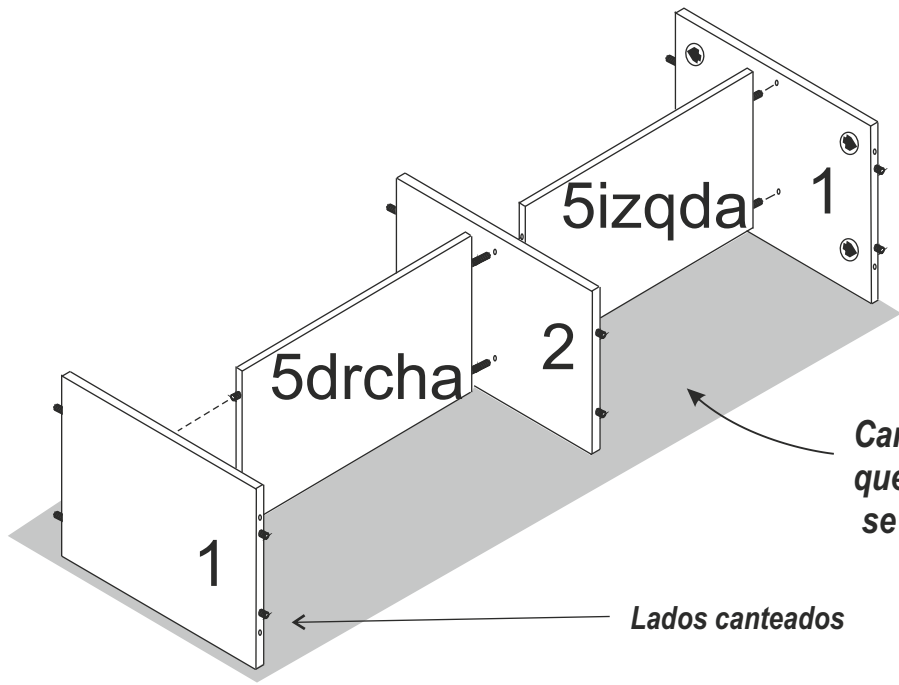
Ticp x 1 	Sali x 2 	Rued x 2 	Rei x 4 
--	---	---	--



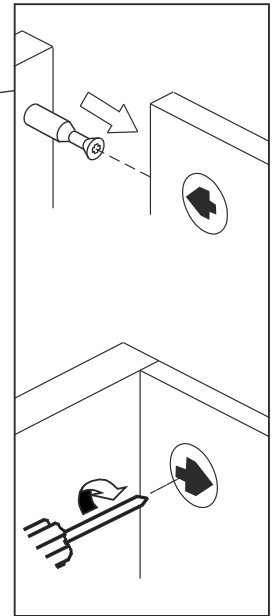
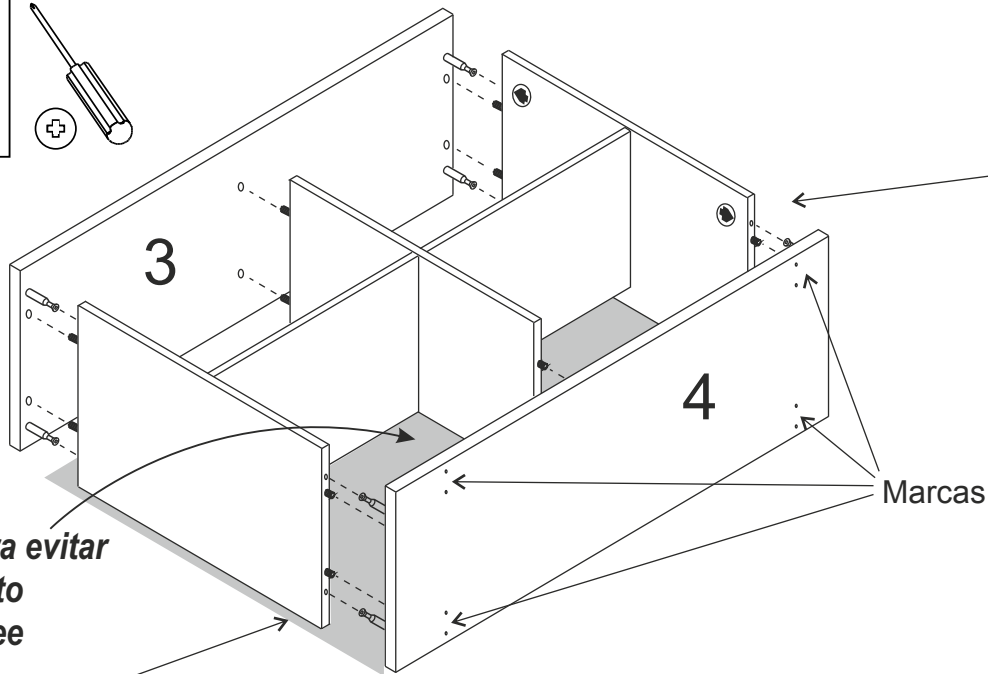
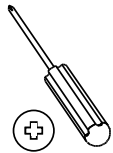
PUERTA DERECHA



2



3

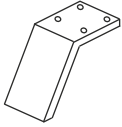


Cartón para evitar que el canto se estropee

Lados canteados

4

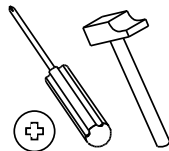
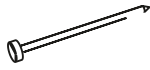
Pat x 5



Rei x 20

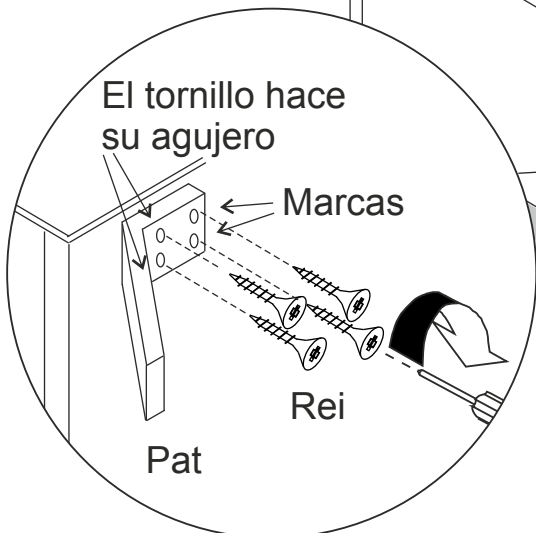
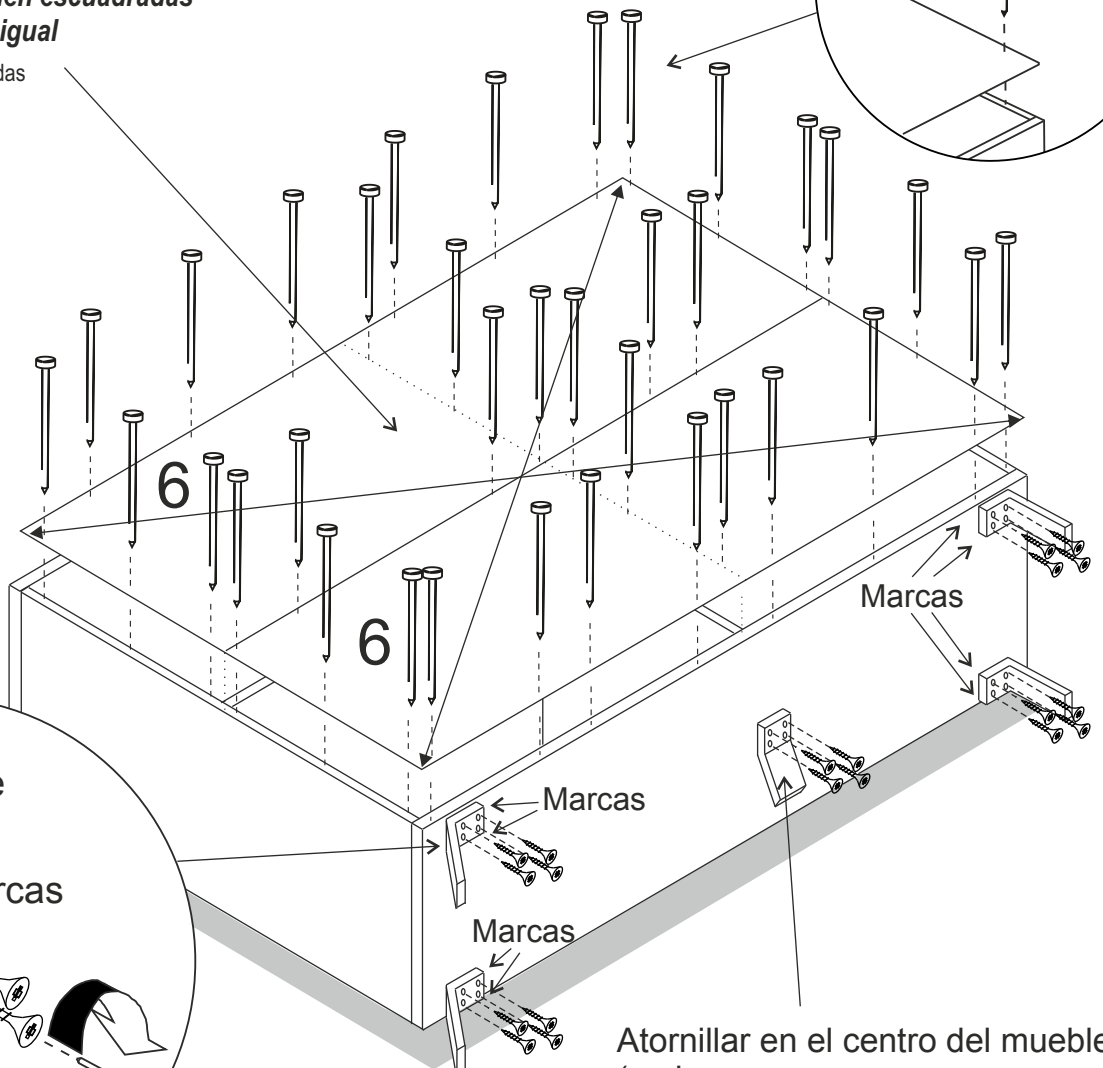
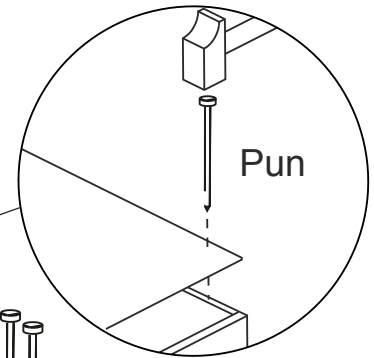


Pun x 40



Las traseras deben quedar bien escuadradas
Las diagonales deben medir igual

As traseras devem ficar bem escuadradas



El tornillo hace su agujero

Pat

Rei

Marcas

Marcas

Marcas

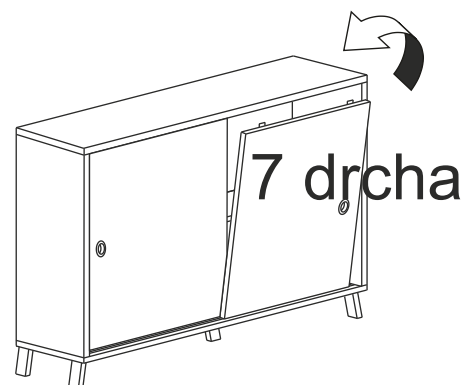
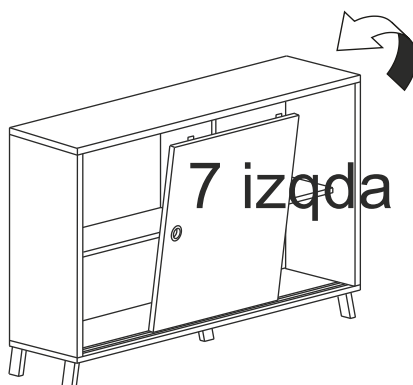
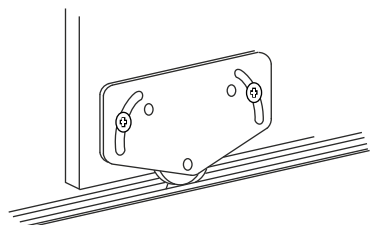
Atornillar en el centro del mueble (no hay marcas. Tornillos hacen sus agujeros)

5

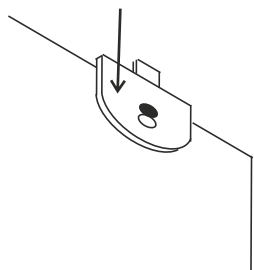
Las ruedas van abajo. Los salientes arriba.

1.-Poner primero la puerta de dentro

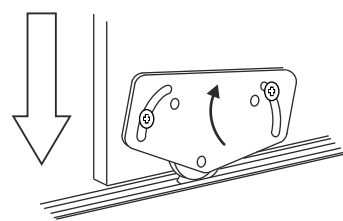
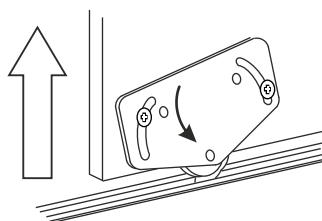
Apoyar la puerta en el suelo (pieza 4): la uña de la rueda debe correr por el surco de la guía inferior, la rueda por el borde



2.-Presionar el sistema para encajar el saliente en la guía



3.-Regular las puertas si fuera necesario



CONDICIONES DE USO Y MANTENIMIENTO

Producto de uso doméstico.

Evitar colocar el mueble cerca de fuentes de calor, de humedad o de una fuerte luz solar.

No lo limpie con productos abrasivos, ni disolventes.

Quitar el polvo antes de limpiarlo.

Utilizar un paño húmedo, limpio y sin pelos.

CONDIÇÕES DE USO E MANUTENÇÃO DO MÓVEL

Produto de uso doméstico.

Evitar colocar o móvel próximo a fontes de calor, de humidade ou exposto a luz solar intensa.

Não limpar com produtos abrasivos ou produtos de limpeza com solvente.

Eliminar o pó antes de qualquer processo de limpeza.

É recomendável utilizar um pano húmido, limpo e sem pelos.

ATENCIÓN AL CLIENTE
ATENDIMENTO AO CLIENTE

(+34) 966 422 117

HORARIO: 8:00h a 15:00h de lunes a viernes

www.ohcielos.com - info@ohcielos.com

LOTE 5118