

Instrucciones de montaje / Assembly instructions



Te aconsejamos / We advise you

Ordena y cuenta las piezas y herrajes

Habilita una zona para el montaje

Utiliza la caja de embalaje desplegada como superficie de apoyo

No fuerces los tornillos y los elementos de montaje

Sigue paso a paso las instrucciones de montaje

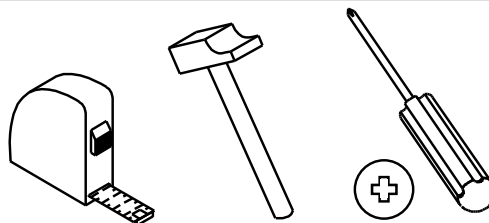
Order and count the parts and fittings

Enable an area for assembling.

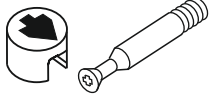
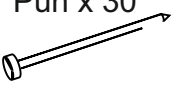
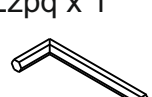


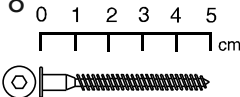
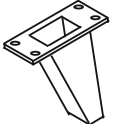
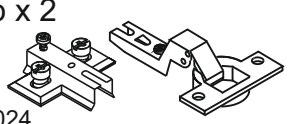
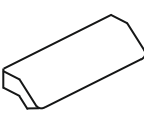
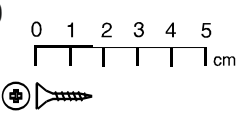
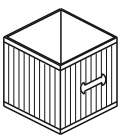
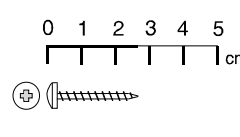
Do not force the screws or assembly parts

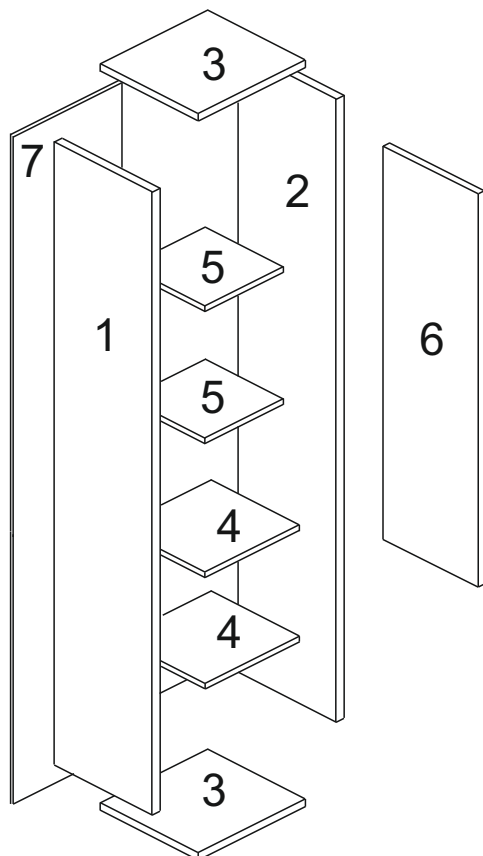
Follow the assembly instructions step by step

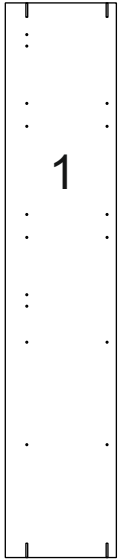
Herramientas necesarias Tools required



Herrajes incluidos / Fittings included

Exc x 8 N°721016/721017 	Pun x 30 N°720006 	Lzpq x 1 N°710251 	TpC x 4 N°721127 	Pem x 8 N°721036 	Autpq x 8 N°710250 
Pat x 4 N°710234 	Bisup x 2 N°723024 	Tirad x 1 N°723035 			Rei x 20 N°721020 
			Cesta x 1 N°710230 		Tir x 2 n°721007 

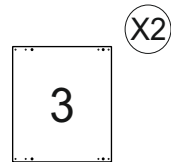




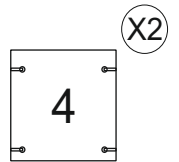
1548x310 mm
1004515



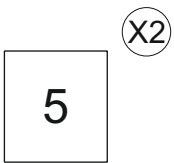
1548x310 mm
1004514



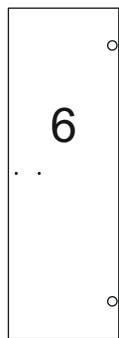
344x311 mm
1004530



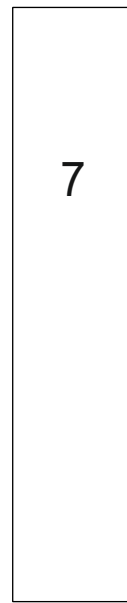
310x309 mm
1004521



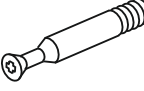
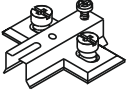

310x287 mm
1004522

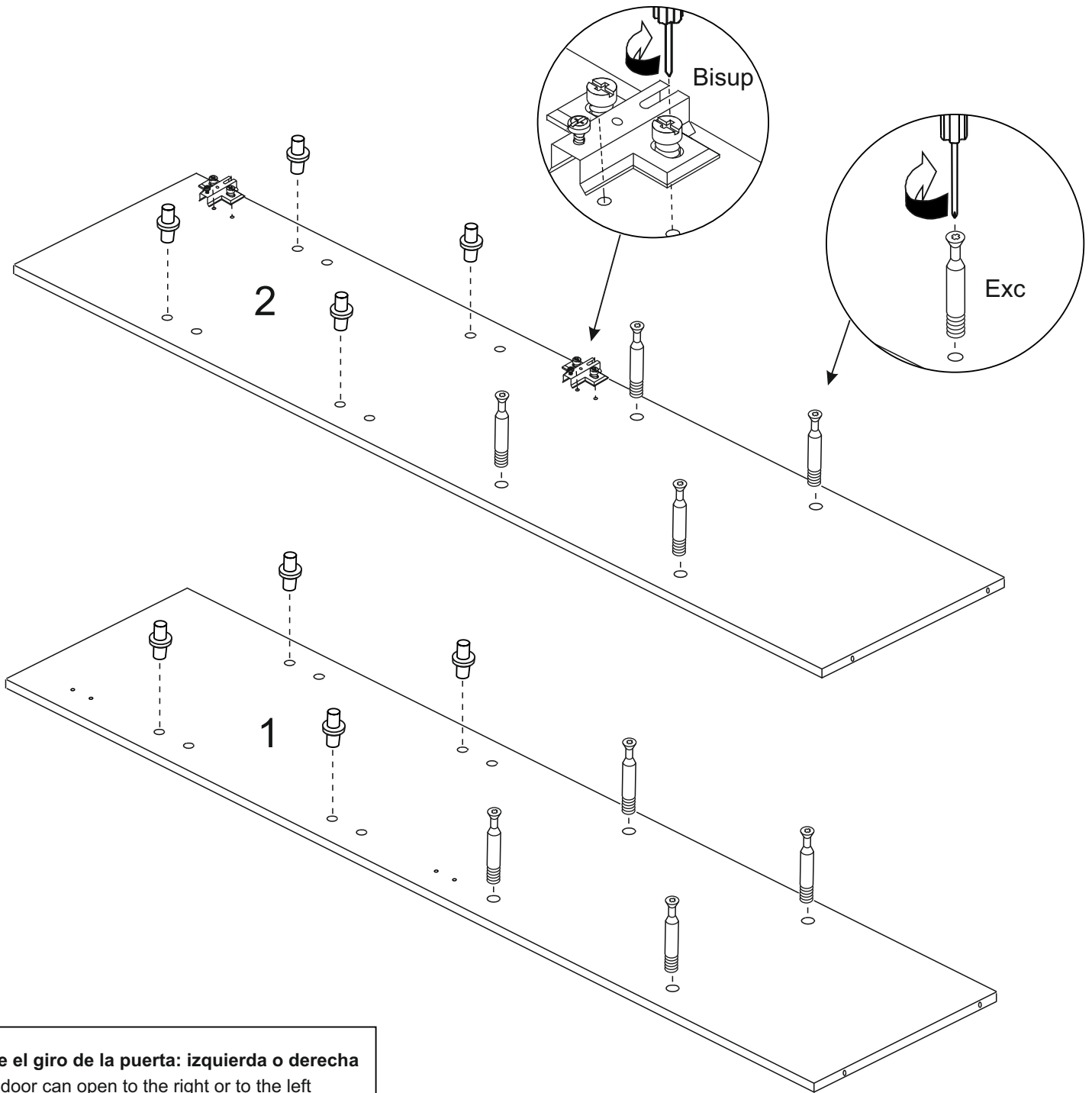
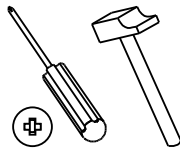


934x305 mm
1104540

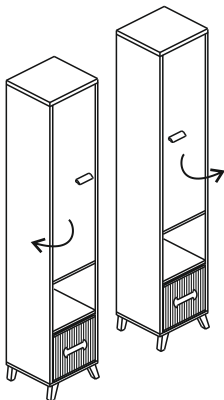


1577x338 mm
1004575

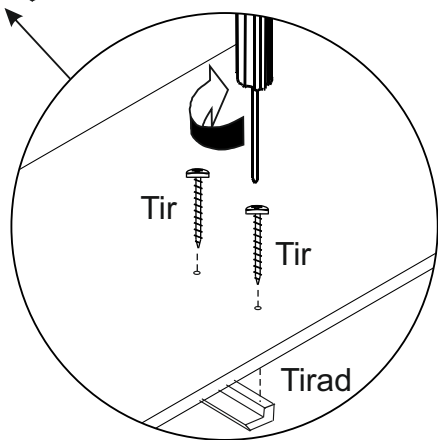
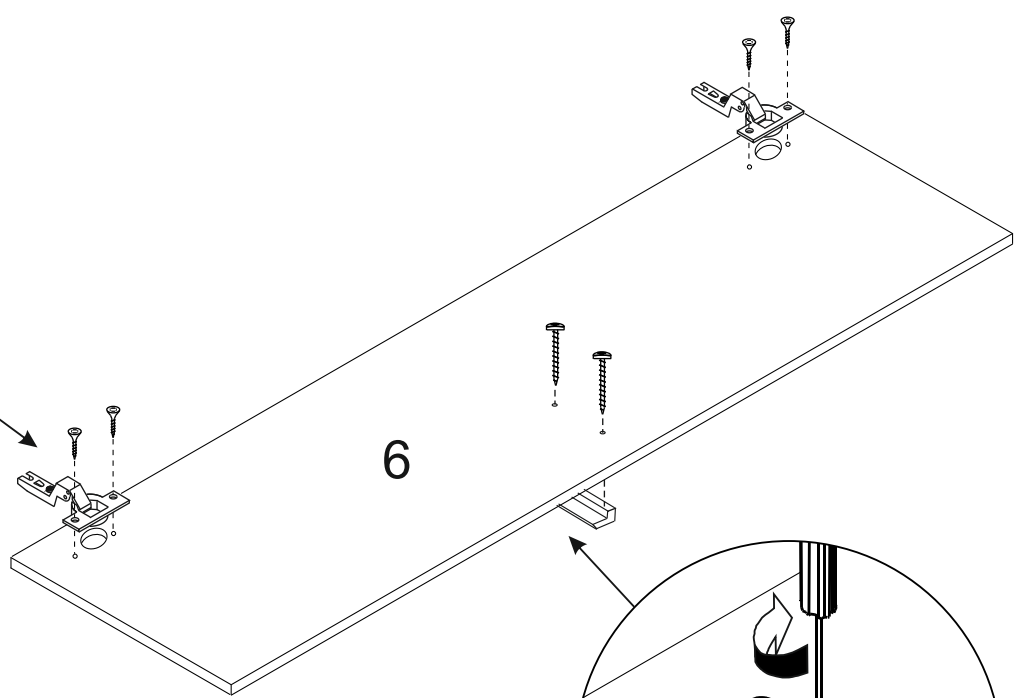
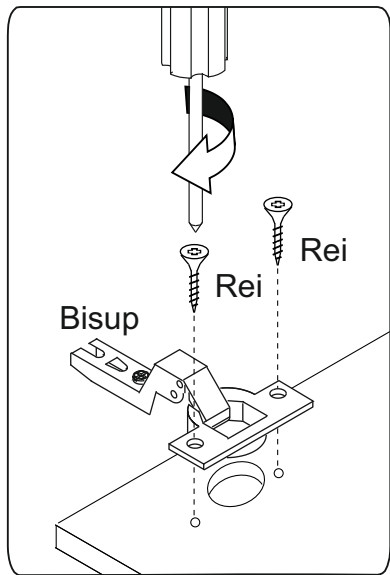
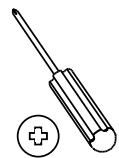
<h1>1</h1>	Exc x 8 	Bisup x 2 	Pem x 8 
------------	---	---	---



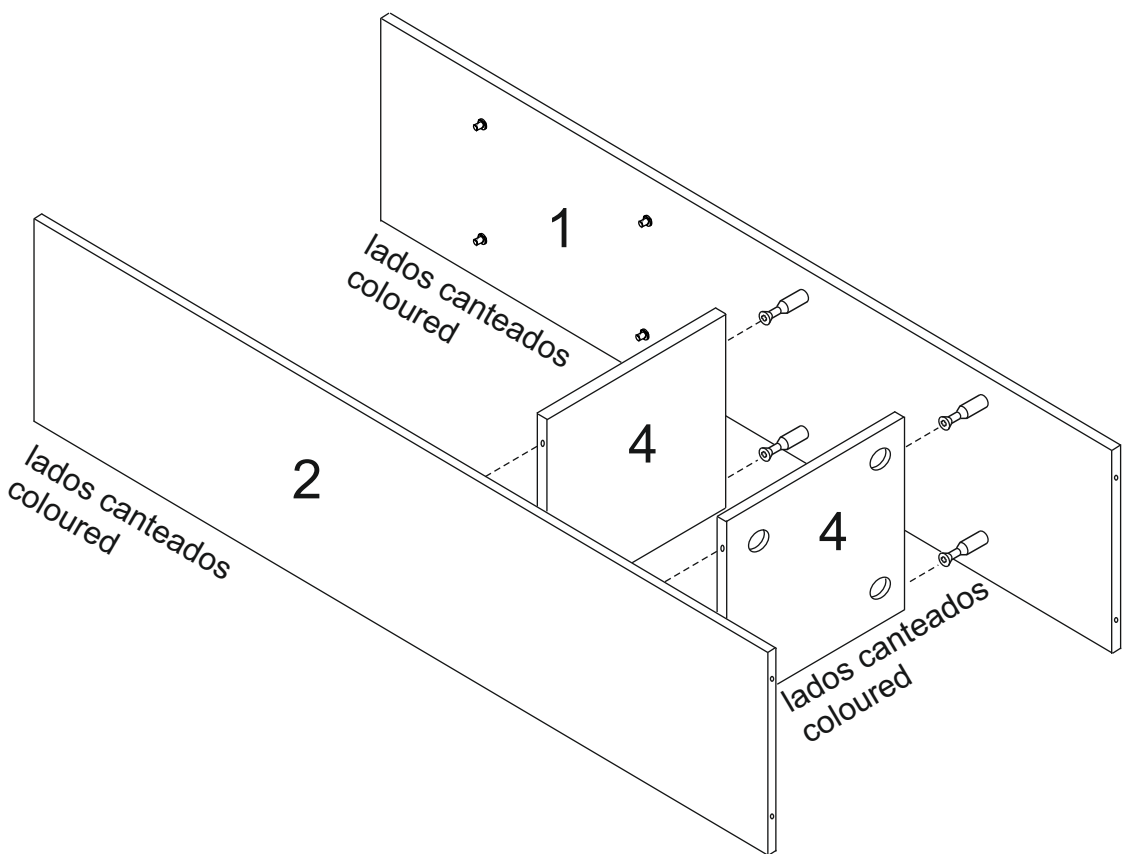
Elige el giro de la puerta: izquierda o derecha
The door can open to the right or to the left



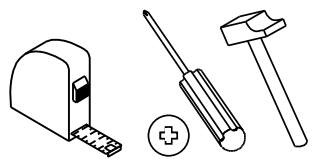
- Bisup x 2
- Rei x 4
- Tirad x 1
- Tir x 2



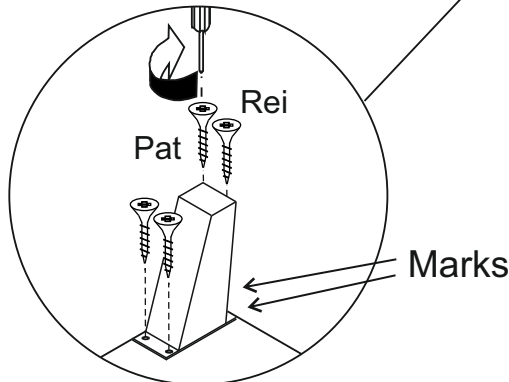
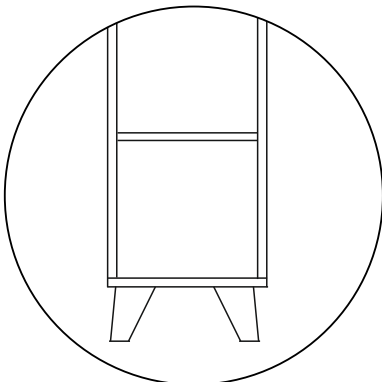
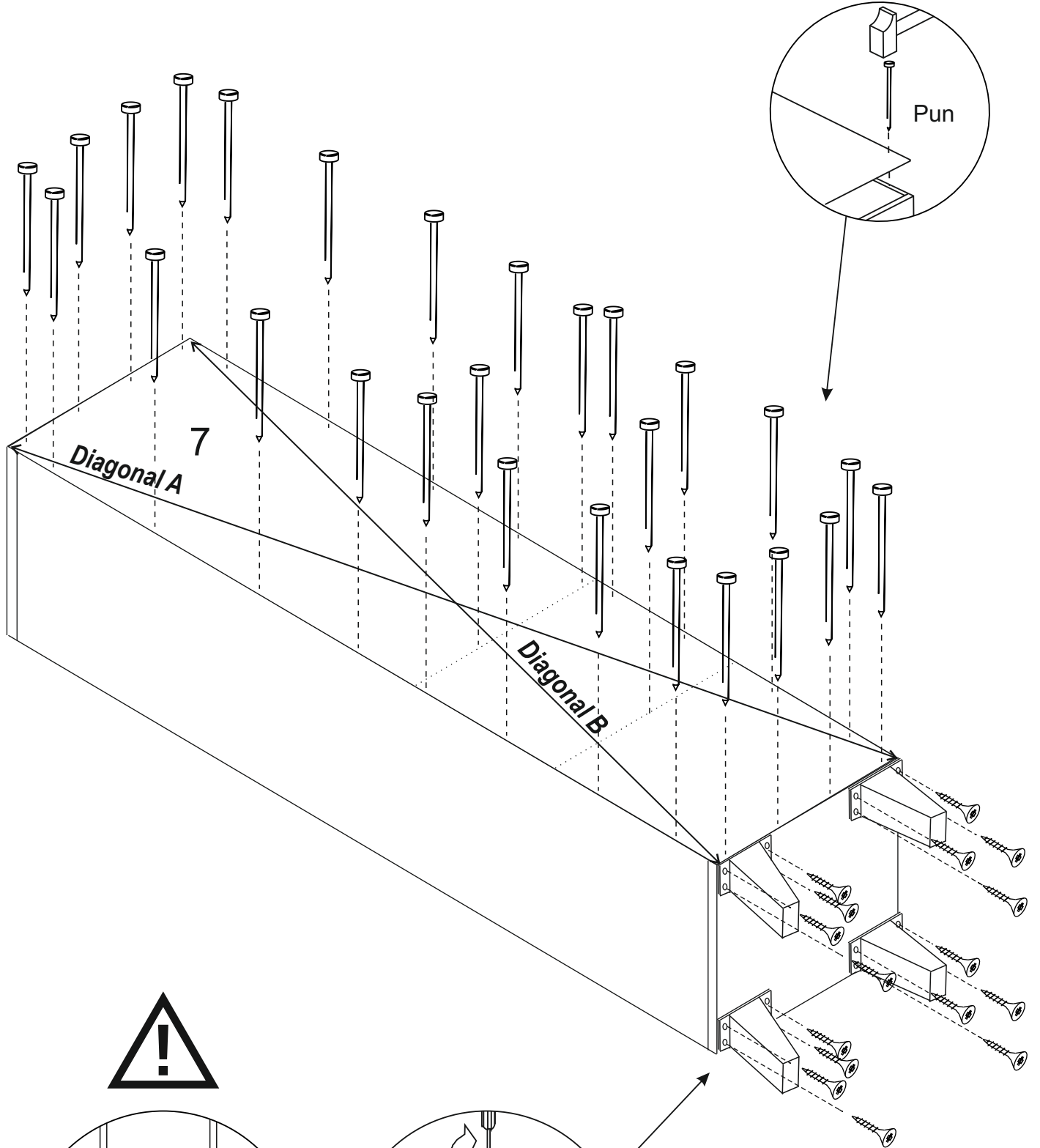
2

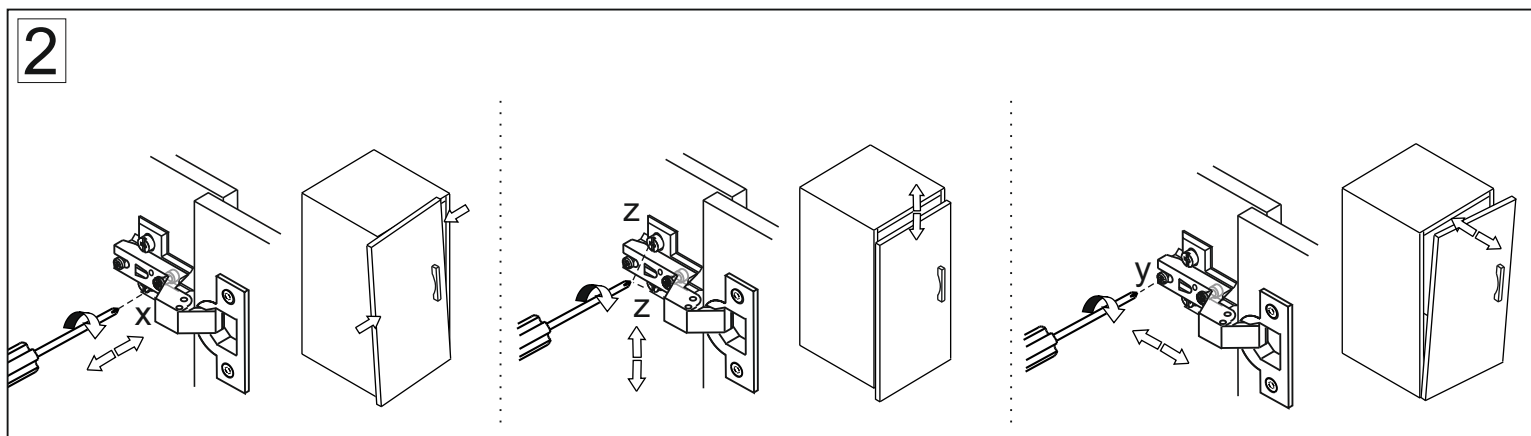
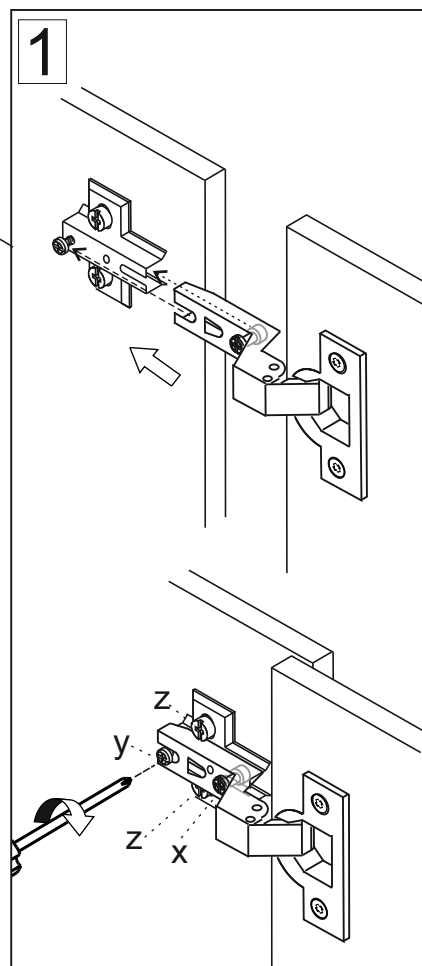
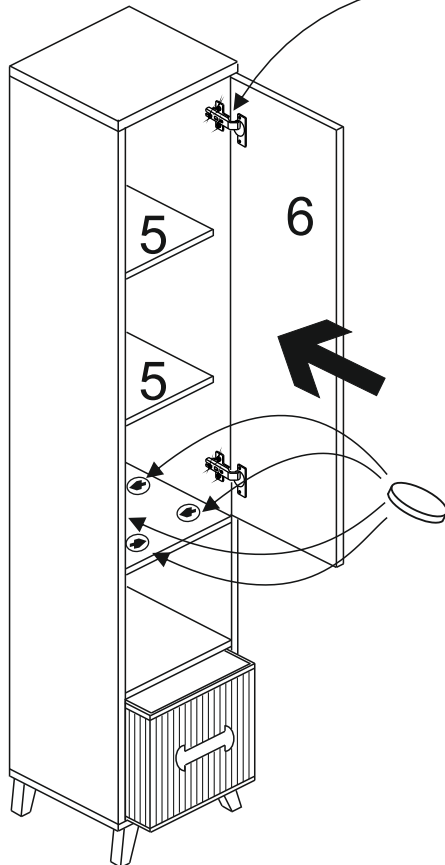
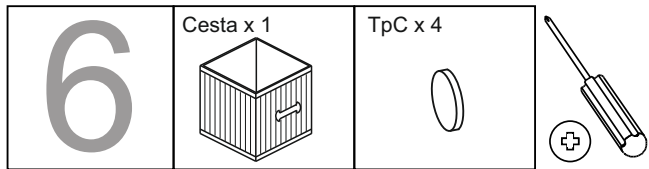


5	Pat x 4	Rei x 16	Pun x 30
---	---------	----------	----------



Diagonal A = Diagonal B





CONDICIONES DE USO Y MANTENIMIENTO

- Producto de uso doméstico.
- Evitar colocar el mueble cerca de fuentes de calor, de humedad o de una fuerte luz solar.
- No lo limpie con productos abrasivos, ni disolventes.
- Quitar el polvo antes de limpiarlo.
- Utilizar un paño húmedo, limpio y sin pelos.

CONDITIONS OF USE AND MAINTENANCE OF FURNITURE

- Product for domestic use only.
- Avoid placing the furniture near sources of heat, damp, or strong sunlight.
- Do not clean with abrasive products or cleaning products with solvents.
- Use a dust remover before any cleaning process.
- It is recommended to use a damp, lint-free clean cloth.

ATENCIÓN AL CLIENTE
(+34) 966 422 117

HORARIO: 8:00h a 15:00h de lunes a viernes
www.ohcielos.com - info@ohcielos.com

**LOTE/BATCH NUMBER:
 5515**