

Armario Valentina

2 puertas 1 cajón

Instrucciones de montaje



Te aconsejamos

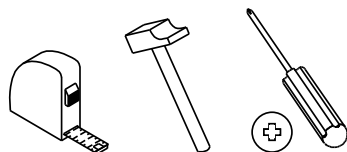
Ordena y cuenta las piezas y herramientas

Habilita una zona para el montaje

No fuerces los tornillos y los elementos de montaje

Sigue paso a paso las instrucciones de montaje

Las herramientas que necesitas (no incluidas)



Los herrajes que encontrarás en el kit

Gm40 x 1 Nº710141 	Pem x 4 Nº721036 	Top x 4 Nº721091 	Exc x 8 Nº721016/721017 	Rei x 36 Nº721020 	
Pata x 5 Nº710264 	Tirad x 4 Nº722029 	Bss x 6 Nº723024 	Pun x 40 Nº720007 	Lz x 1 Nº710251 	Aut x 4 Nº710250
Barra x 1 Nº710187 	Jun x 1 Nº710265 	Pir x 2 Nº721076 	Sop x 2 Nº710008 	Tir x 8 Nº721007 	

Bolsa para el cajón

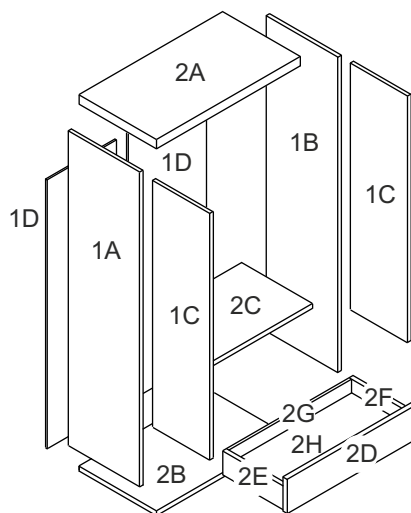
Exc x 4 Nº721126/721017 	Aut x 4 Nº710250 	Rei x 4 Nº721020 	Eu x 4 Nº721014
--------------------------------	-------------------------	-------------------------	------------------------

ATENCIÓN

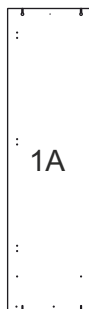
Este armario se compone de dos cajas: caja 1 y caja 2:

-Las piezas que llevan un 1 delante las encontrará en la caja 1.

-Las piezas que llevan un 2 delante las encontrará en la caja 2.

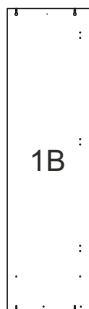


Las piezas incluidas en el kit



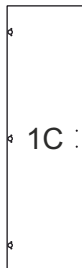
1A

Lateral izqdo
1824x495 mm
903715



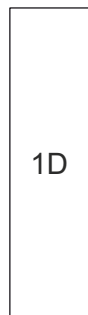
1B

Lateral drcho
1824x495 mm
903714



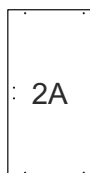
1C

Puerta
1595x468 mm
903740



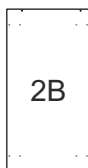
1D

Trasera
1866x485 mm
990375



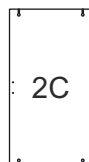
2A

Techo
1000x510 mm
903731



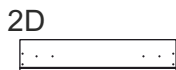
2B

Suelo
976x497 mm
903732



2C

Balda
942x494 mm
903720



2D

Frente cajón
938x200 mm
903760



2E

2F

Costillas later
400x110 mm
400115/400116



2G

Costilla fondo
893x110 mm
1893119



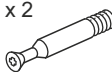
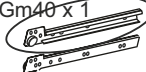
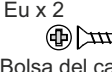
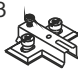





2H

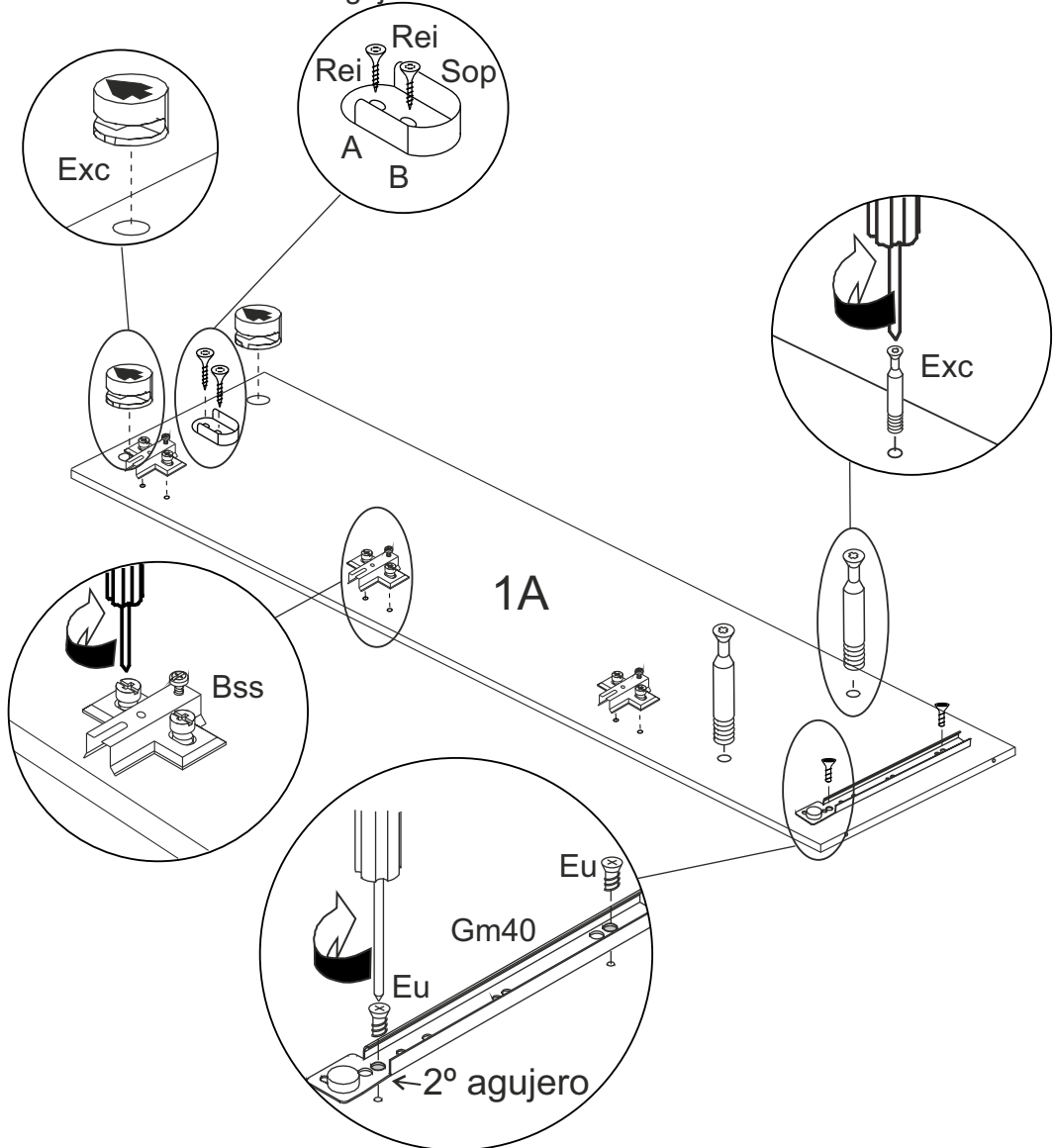
Fondo cajón
905x400 mm
890374



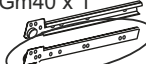
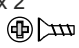



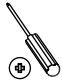
1

El primer paso es el montaje de los herrajes

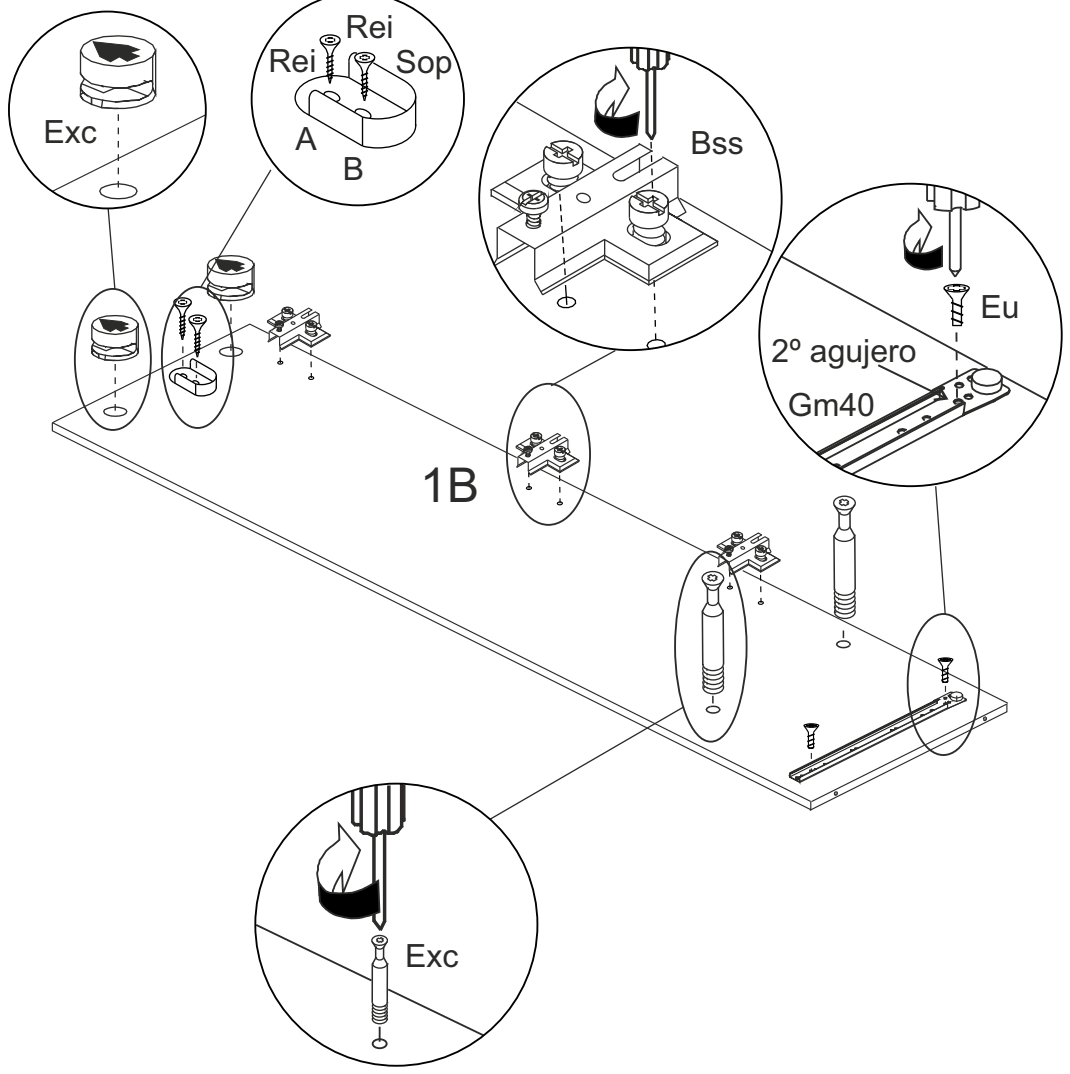
Exc x 2	Exc x 2	Gm40 x 1	Eu x 2	Bss x 3	Sop x 1	Rei x 2	
			 Bolsa del cajón				

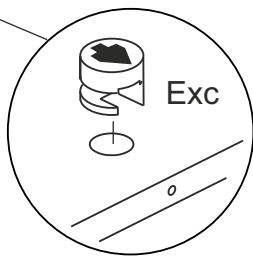
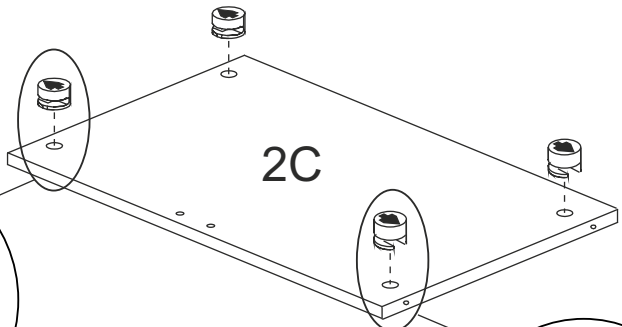
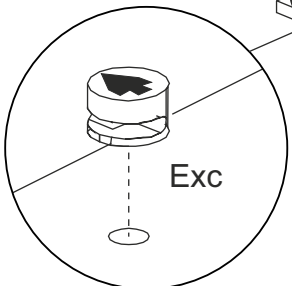
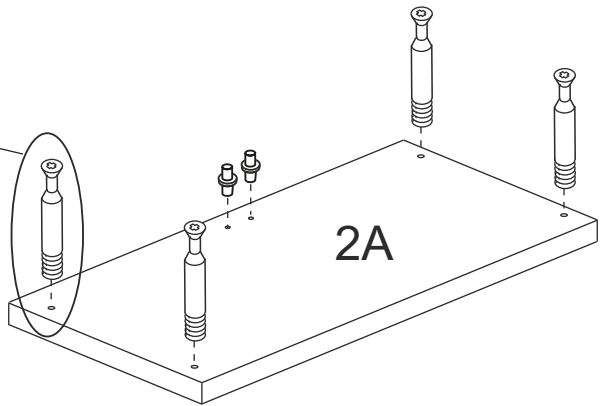
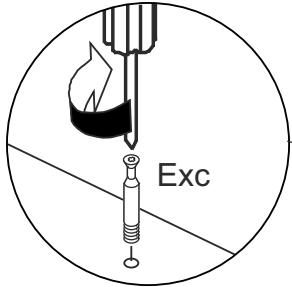
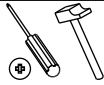
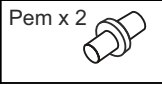
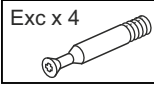
El agujero "A" está marcado
El agujero B lo hace el tornillo



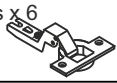
Exc x 2 	Exc x 2 	Gm40 x 1 	Eu x 2  Bolsa del cajón	Bss x 3 	Sop x 1 	Rei x 2 	
--	--	---	--	--	--	---	---

El agujero "A" está marcado
El agujero B lo hace el tornillo





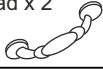
Bss x 6



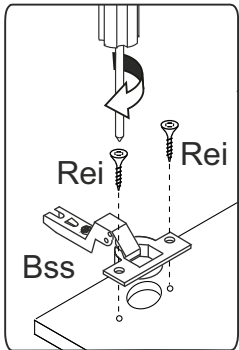
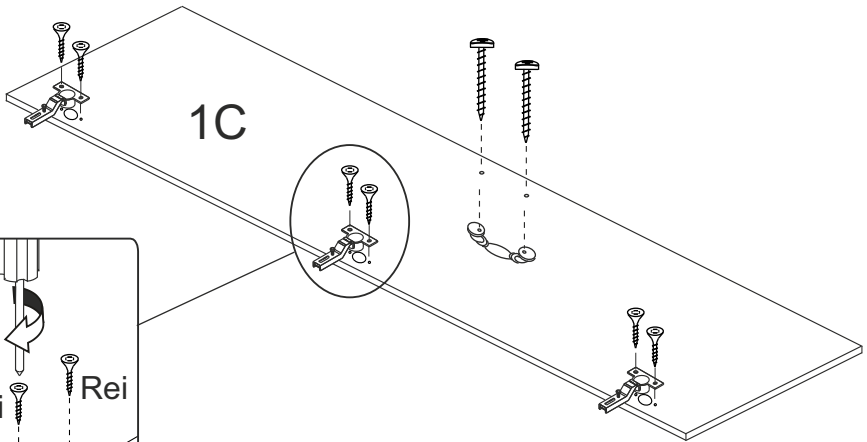
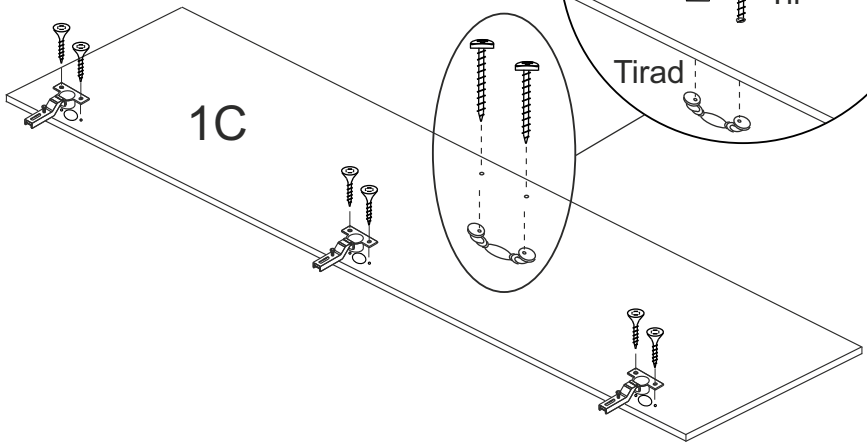
Rei x 12


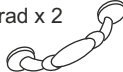
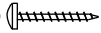



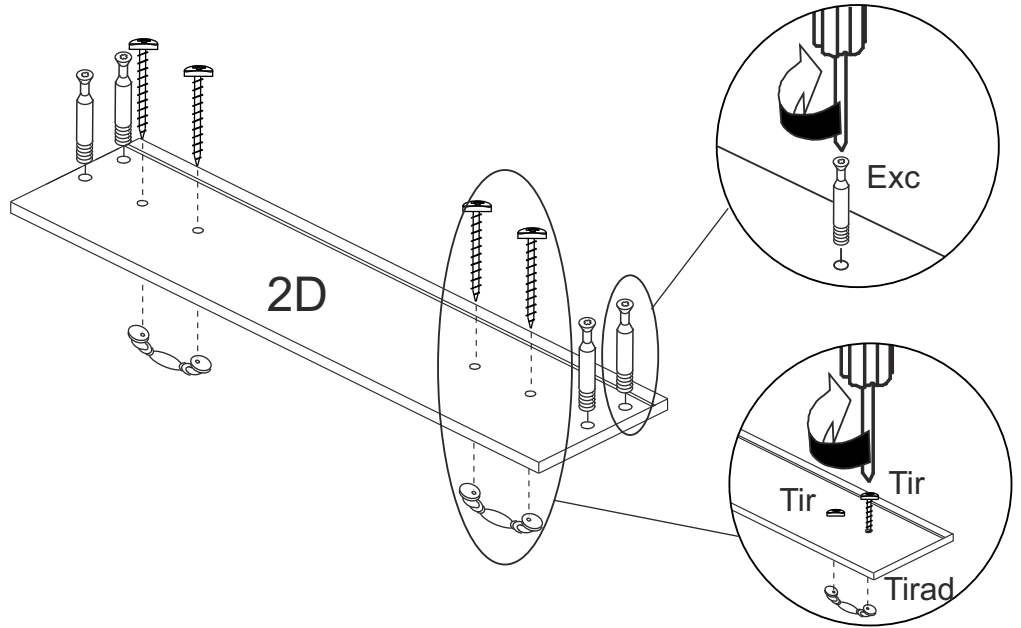
Tirad x 2





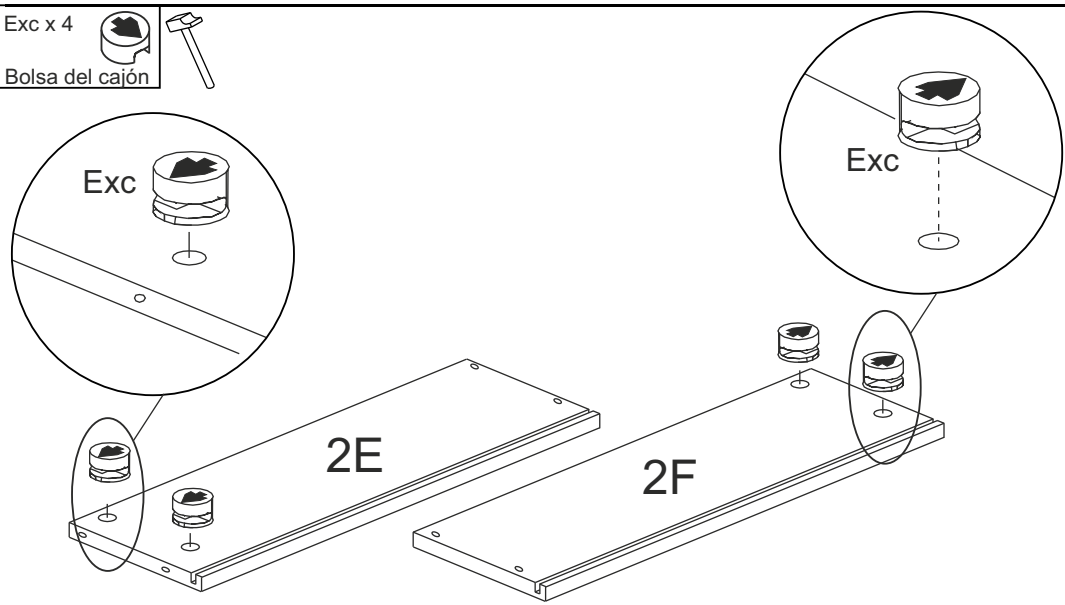
Tir x 4



<p>Exc x 4</p>  <p>Bolsa del cajón</p>	<p>Tirad x 2</p> 	<p>Tir x 4</p> 	
--	--	--	---



<p>Exc x 4</p>  <p>Bolsa del cajón</p>	
--	--



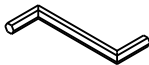
2

Aut x 4

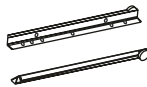


Bolsa del cajón

Lz x 1



Gm40 x 1

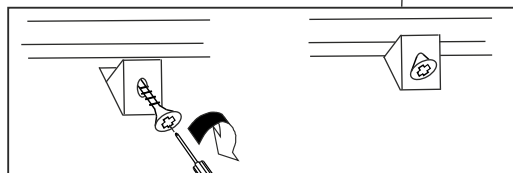
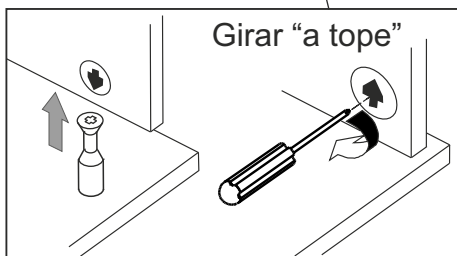
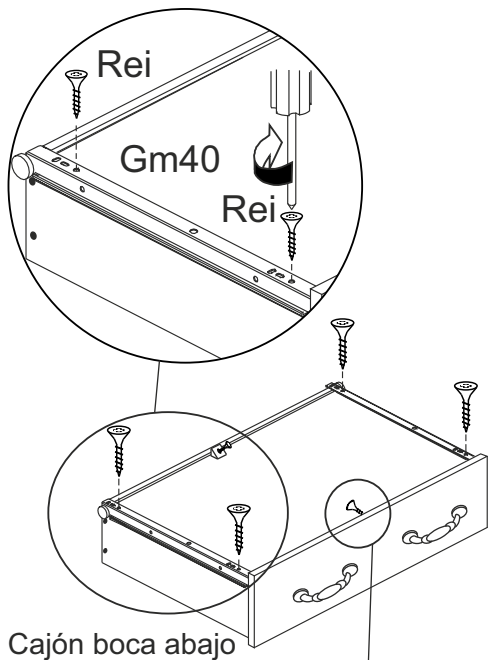
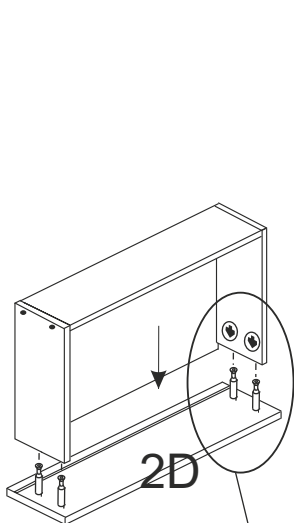
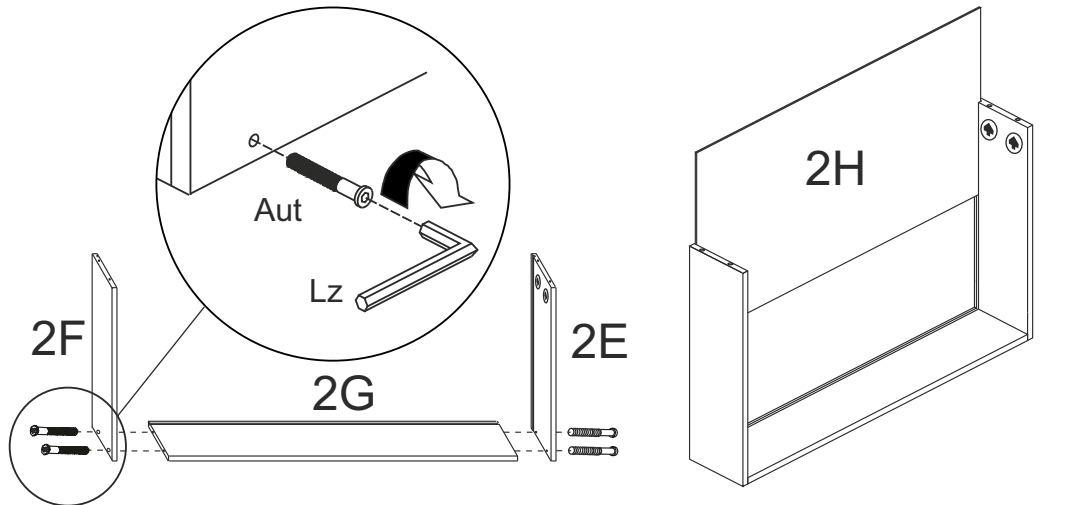
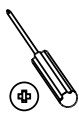
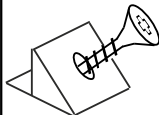


Rei x 4

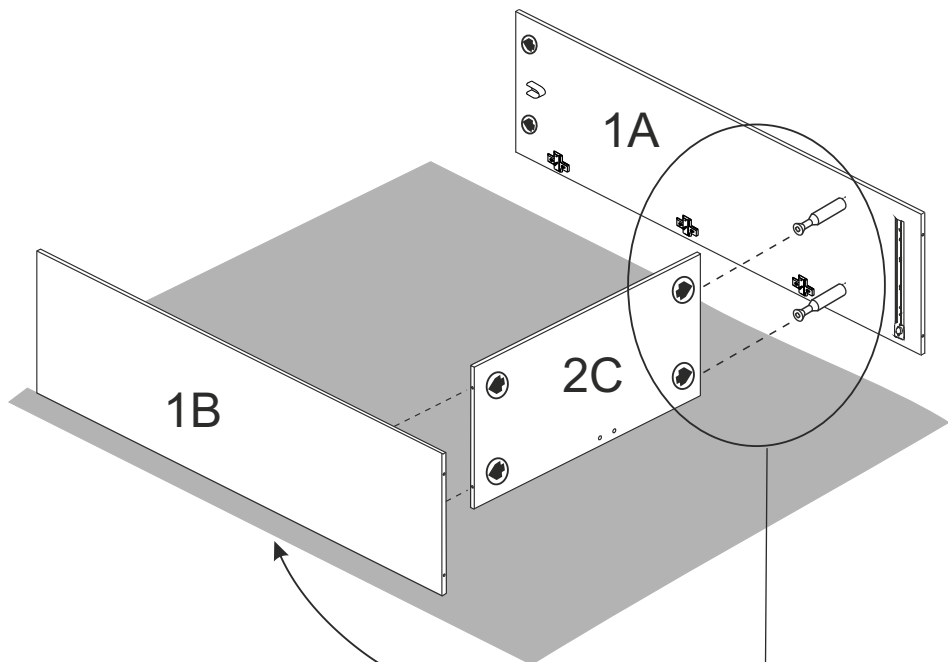
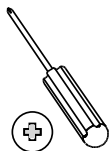


Bolsa del cajón

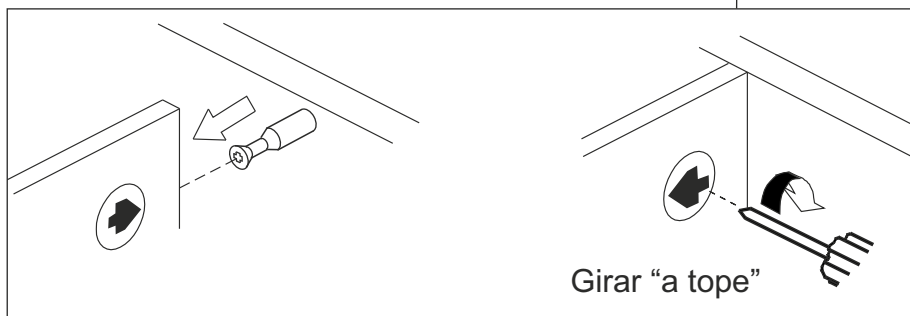
Pir x 2



3



**Cartón para evitar
que el canto
se estropee**



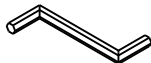
Girar "a tope"

4

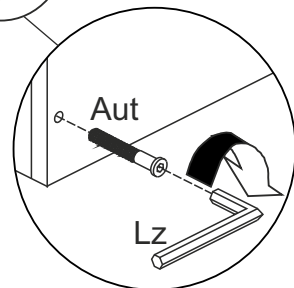
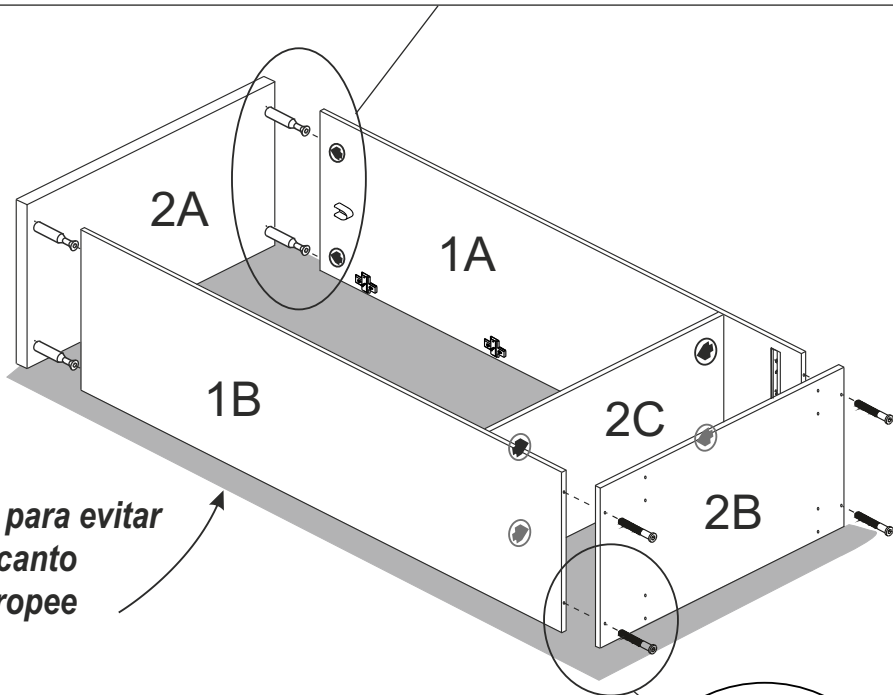
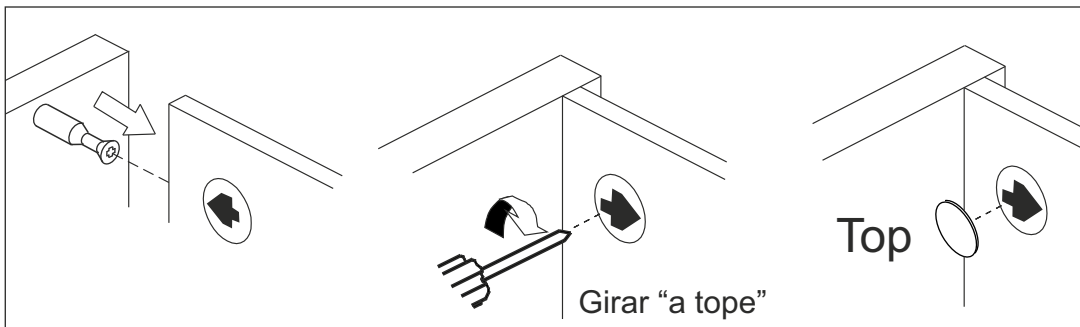
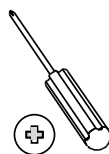
Aut x 4



Lz x 1



Top x 4

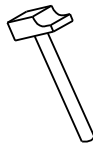


5

Jun x 1



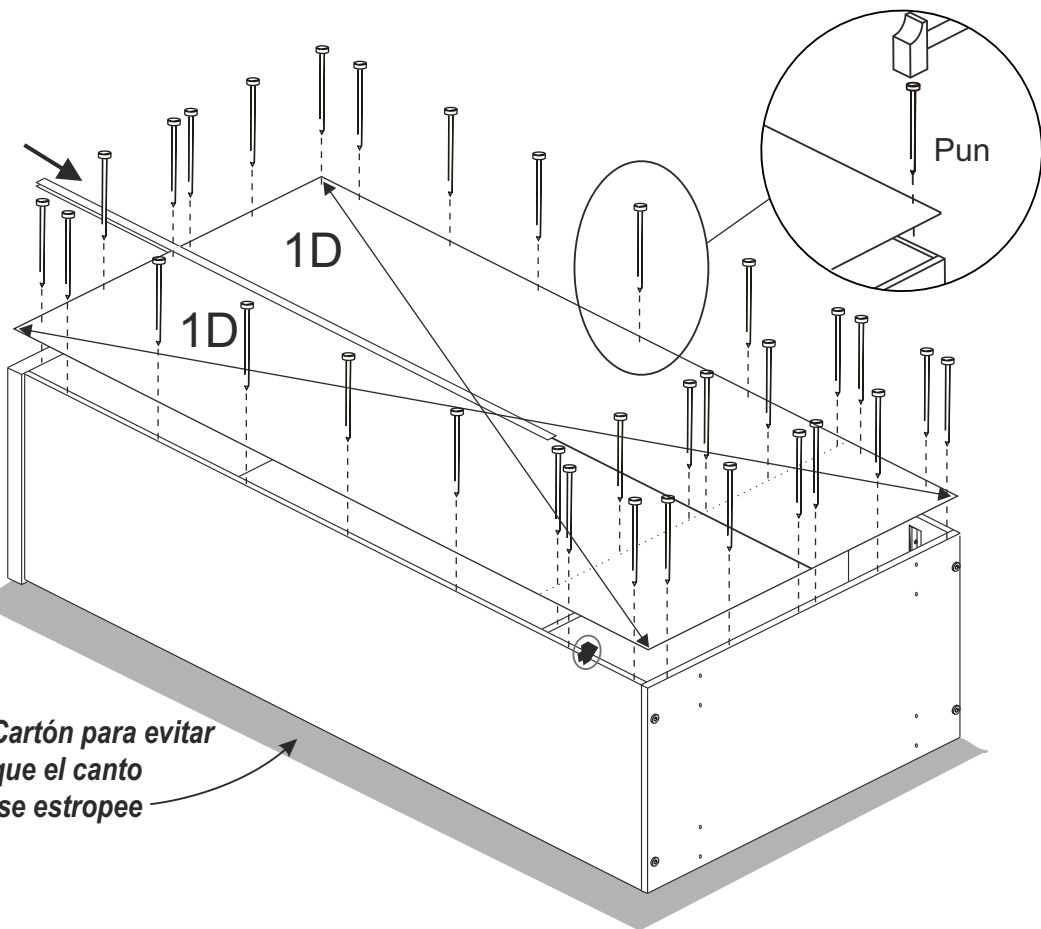
Pun x 40



¡ATENCIÓN! NO LEVANTAR EL MUEBLE SIN CLAVAR LAS TRASERAS

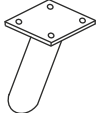
Las traseras deben quedar bien escuadradas: las diagonales deben medir igual

As traseras devem ficar bem escuadradas

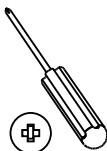


6

Pat x 5

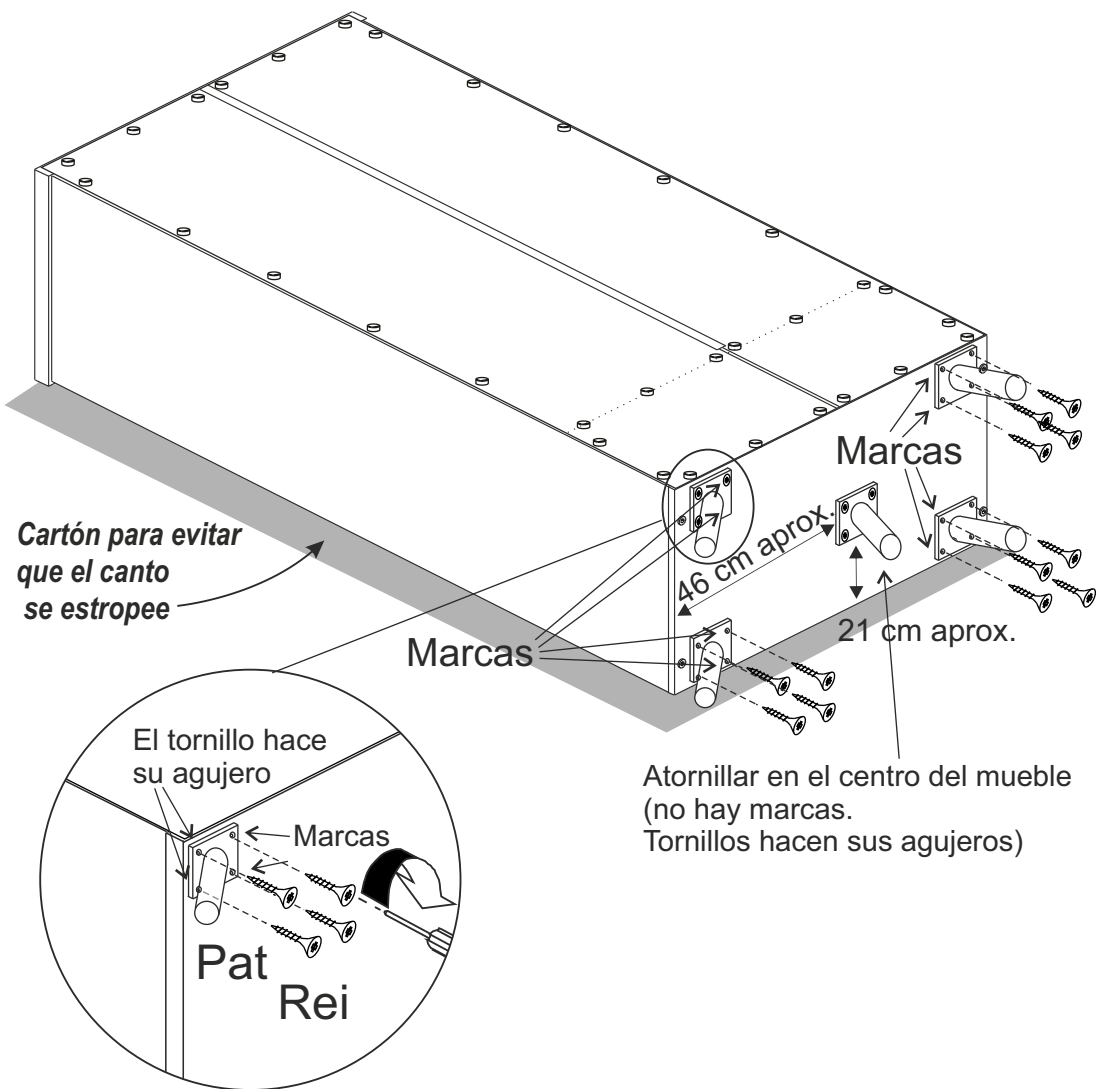


Rei x 20



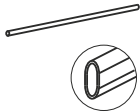
¡ATENCIÓN! NO LEVANTAR EL MUEBLE SIN CLAVAR LAS TRASERAS

Las traseras deben quedar bien escuadradas. Las diagonales deben medir igual
As traseras devem ficar bem escuadradas

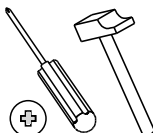
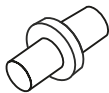


7

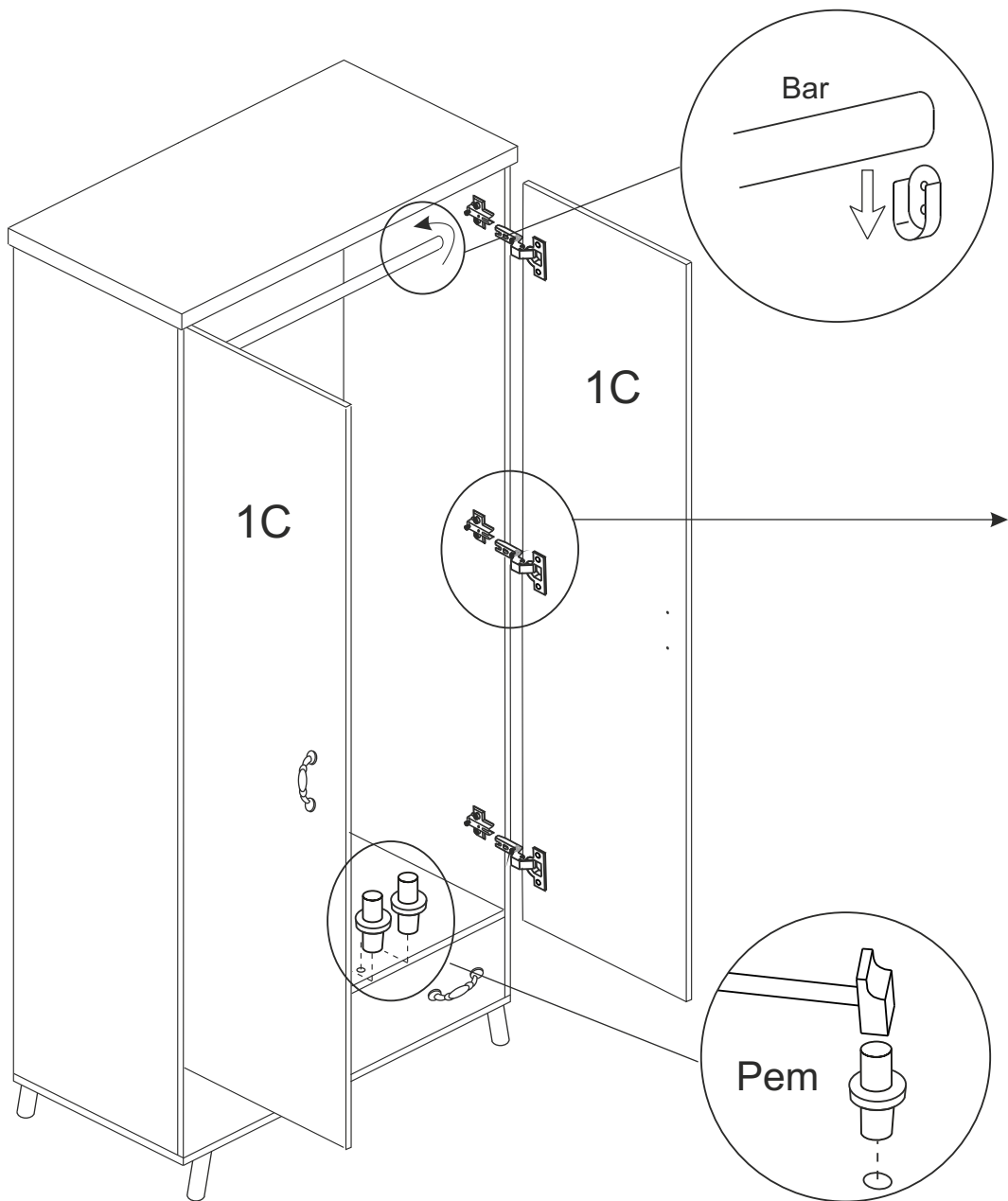
Barra x 1



Pem x 2

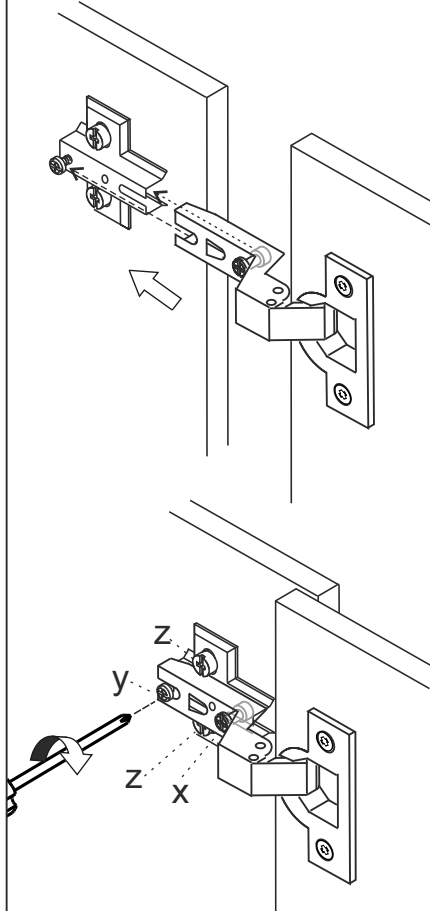


¡ATENCIÓN! NO LEVANTAR EL MUEBLE SIN CLAVAR LAS TRASERAS

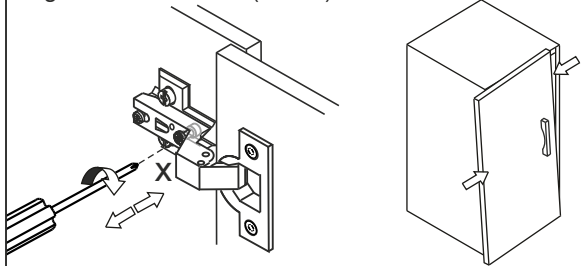


REGULACIÓN PUERTAS

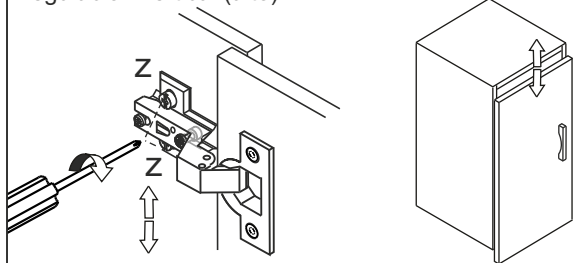
- 1** Inserta cada bisagra en su placa y aprieta el tornillo y



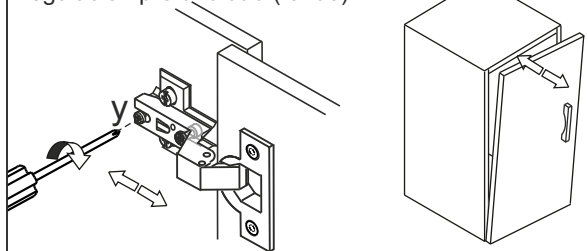
- 2** Puertas regulables en las tres direcciones: ancho, alto y fondo (x,z,y)
NOTA: regula las bisagras de la misma puerta a la vez.
Regulación horizontal (ancho)



Regulación vertical (alto)



Regulación profundidad (fondo)



CERTIFICADO DE GARANTÍA



Muebles Pitarch S.A. garantiza este producto por un periodo de 2 años a partir de la fecha de compra contra todo defecto de fabricación.

Esta garantía no ampara los daños causados por:

- Golpes o caídas en el transporte a casa del consumidor final.
- La reparación de cualquier fallo ocasionado por el incumplimiento de las condiciones de mantenimiento recomendadas por el fabricante.
- Incumplimiento de las instrucciones de montaje.
- Utilización indebida o mal uso del mismo.

En caso de reparación no satisfactoria el titular tendrá derecho a la sustitución del mueble por otro

MATERIALES EMPLEADOS

Laterales, estantes, zócalos, puertas y frentes de cajón de tablero de partículas melaminizado de 16 ó 22 mm de espesor.

Trasera y fondos de cajón de tablero de fibras de densidad media de 3 mm de espesor.

Laterales de cajón de tiras de partículas de 12 mm de espesor.

CONDICIONES DE USO Y MANTENIMIENTO

Producto de uso doméstico.

Evitar colocar el mueble cerca de fuentes de calor, de humedad o de una fuerte luz solar.

No lo limpie con productos abrasivos, ni disolventes.

Quite el polvo antes de limpiarlo.

Utilizar un paño húmedo, limpio y sin pelos.

CERTIFICADO DO GARANTIA



Muebles Pitarch S.A. responsabiliza-se por qualquer defeito de fabrico e garantiza o móvel 2 anos a partir da data de compra.

Esta garantía não cobre:

- Os defeitos nem os danos e prejuízos decorrentes do transporte até a casa do consumidor final.
 - A reparação de defeitos ocasionados pela não observância das condições de uso e manutenção recomendadas pelo fabricante.
 - Os defeitos produzidos por uma montagem incorrecta, utilização indevida ou mau uso do produto.
- Caso a reparação não seja satisfatória, o titular da garantia tem direito a substituição do móvel por

MATERIAS UTILIZADOS

Laterais, estantes, tampos, rodapés e portas em chapa melaminada de 16 ou 22 mm de espessura.

Fundo de chapa de partículas de 3 mm.

Gavetas de chapa melaminada de 16 mm, interior de tira de aglomerado de 12 mm e fundo de chapa

CONDIÇÕES DE USO E MANUTENÇÃO DO MÓVEL

Produto de uso doméstico.

Evitar colocar o móvel próximo a fontes de calor, de humidade ou exposto a luz solar intensa.

Não limpar com produtos abrasivos ou produtos de limpeza com solvente.

Eliminar o pó antes de qualquer processo de limpeza.

É recomendável utilizar um pano húmido, limpo e sem pelos.

ATENCIÓN AL CLIENTE

(+34) 966 422 117

HORARIO: 8:00h a 15:00h de lunes a viernes

www.ohcielos.com - info@ohcielos.com

LOTE 5083