

Instrucciones de montaje

Assembly instructions



Te aconsejamos / We advise you

Ordena y cuenta las piezas y herrajes

Habilita una zona para el montaje

Utiliza la caja de embalaje desplegada como superficie de apoyo

No fuerces los tornillos y los elementos de montaje

Sigue paso a paso las instrucciones de montaje

Order and count the parts and fittings

Enable an area for assembling.

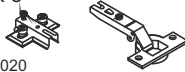








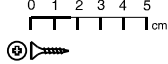
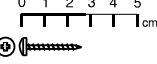
Do not force the screws or assembly parts

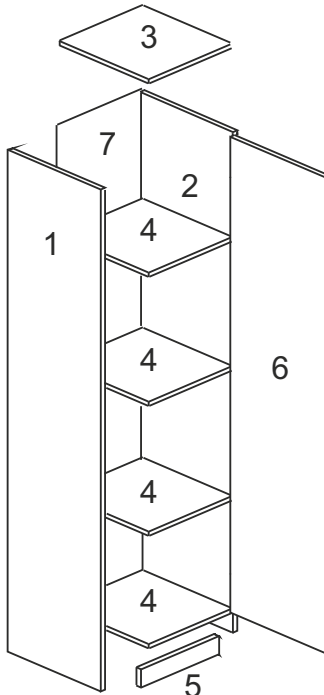
Follow the assembly instructions step by step

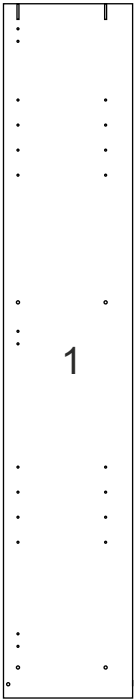
Herramientas necesarias Tools required



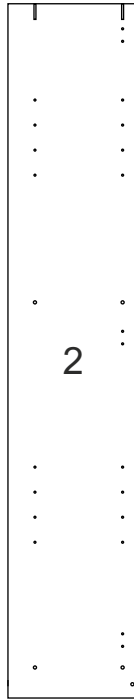
Herrajes incluidos / Fittings included

<p>Bsr x 3 N°723020</p> 	<p>Tac x 4 N°721045</p> 	<p>Pem x 8 N°721036</p> 	<p>Lz x 1 N°721034</p> 	<p>Pun x 30 N°720006</p> 	<p>Aut x 14 N°721002</p> 
<p>Ticp x 1 N°722013</p> 	<p>Tapb x 14 N°721038</p> 	<p>Tpp x 6 N°721090</p> 	<p>Rei x 6 N°721020</p> 	<p>Tir x 2 N°721007</p> 	

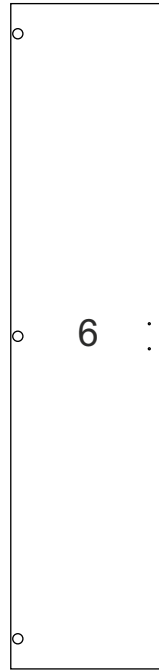




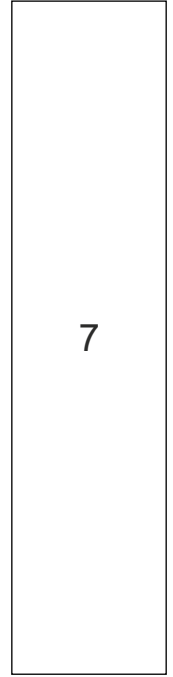
1774x330 mm
102115



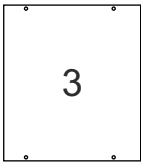
1774x330 mm
102114



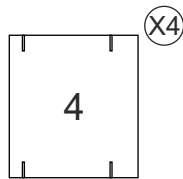
1700x394 mm
102040



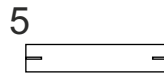
1718x394 mm
9102075



398x350 mm
102131



364x329 mm
102120



364x70 mm
102170

1

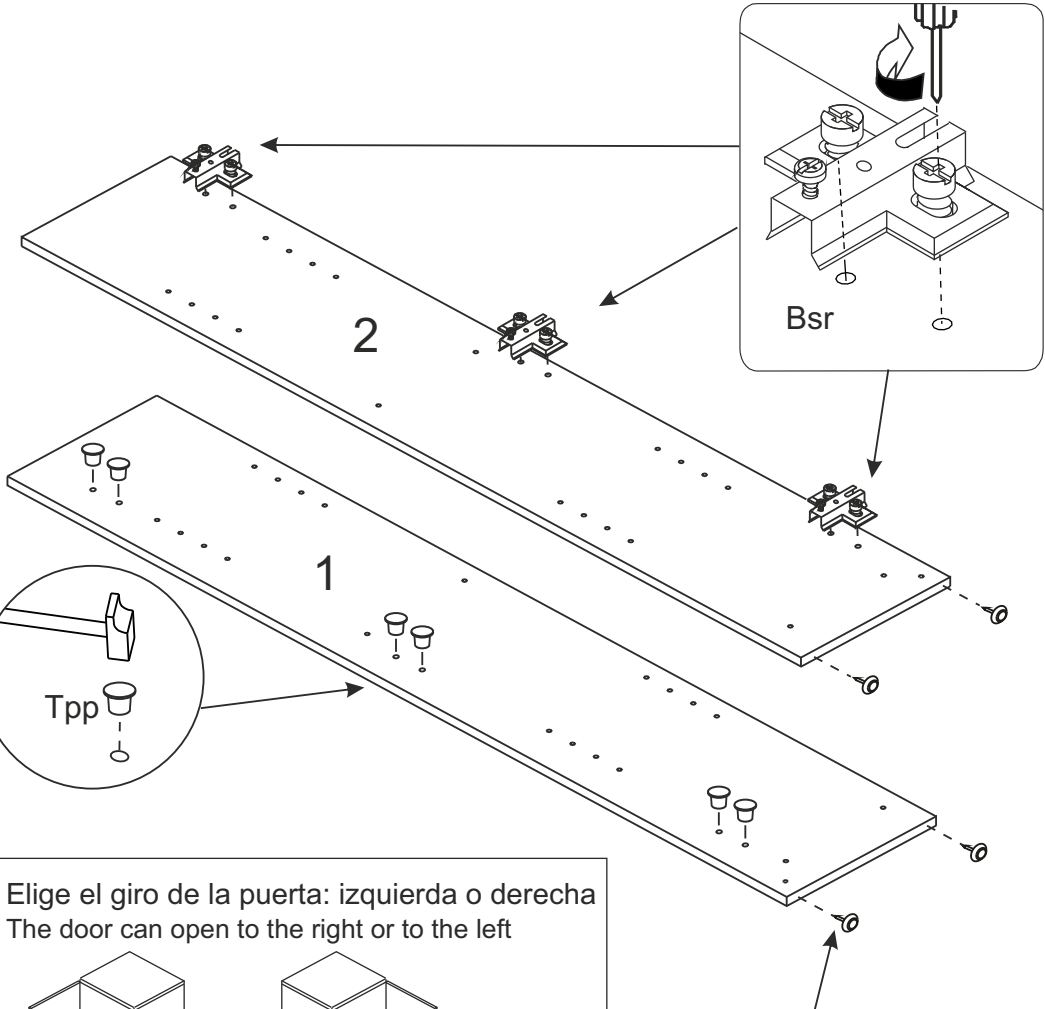
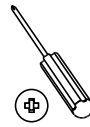
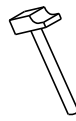
Bsr x 3



Tac x 4



Tpp x 6



Bsr

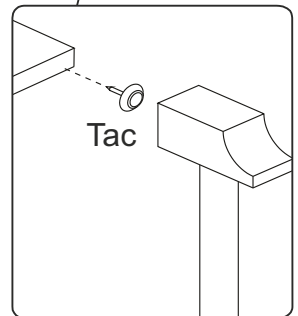
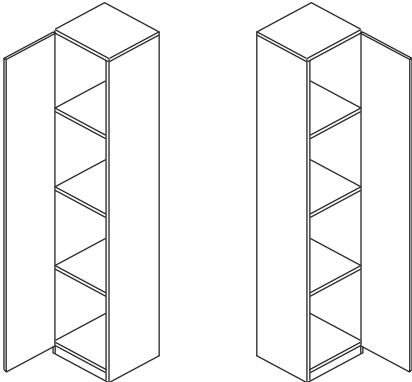
1

2

Tpp

Tac

Elige el giro de la puerta: izquierda o derecha
The door can open to the right or to the left

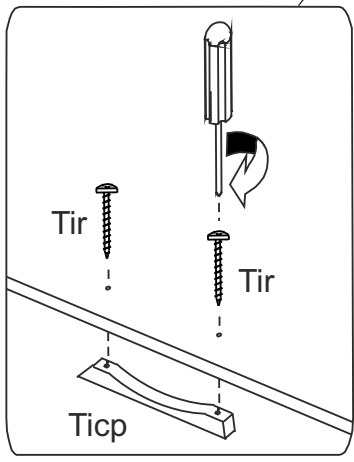
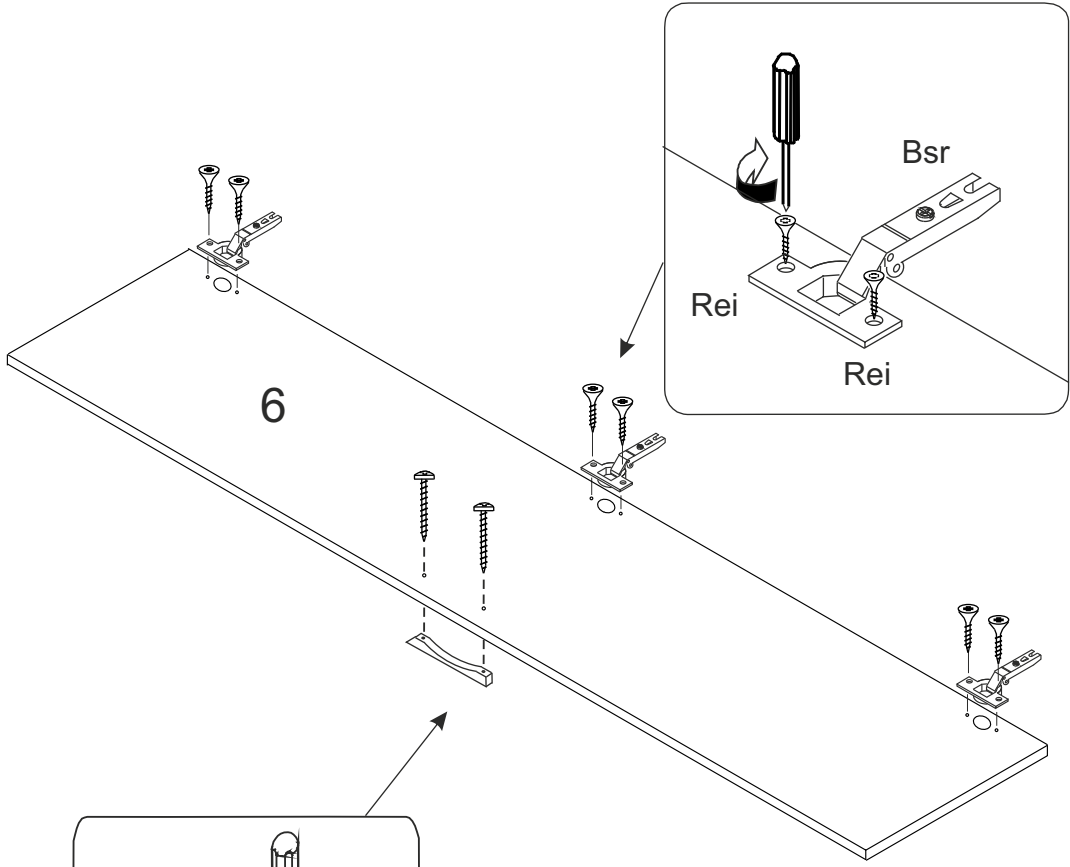
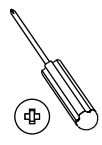
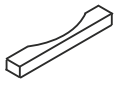
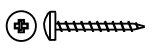
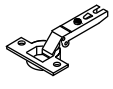


Bsr x 3

Rei x 6

Tir x 2

Ticp x 1



2

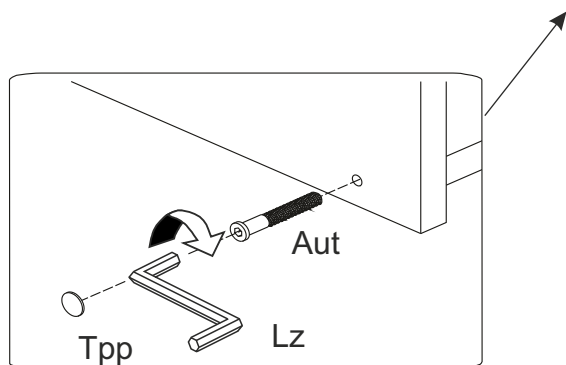
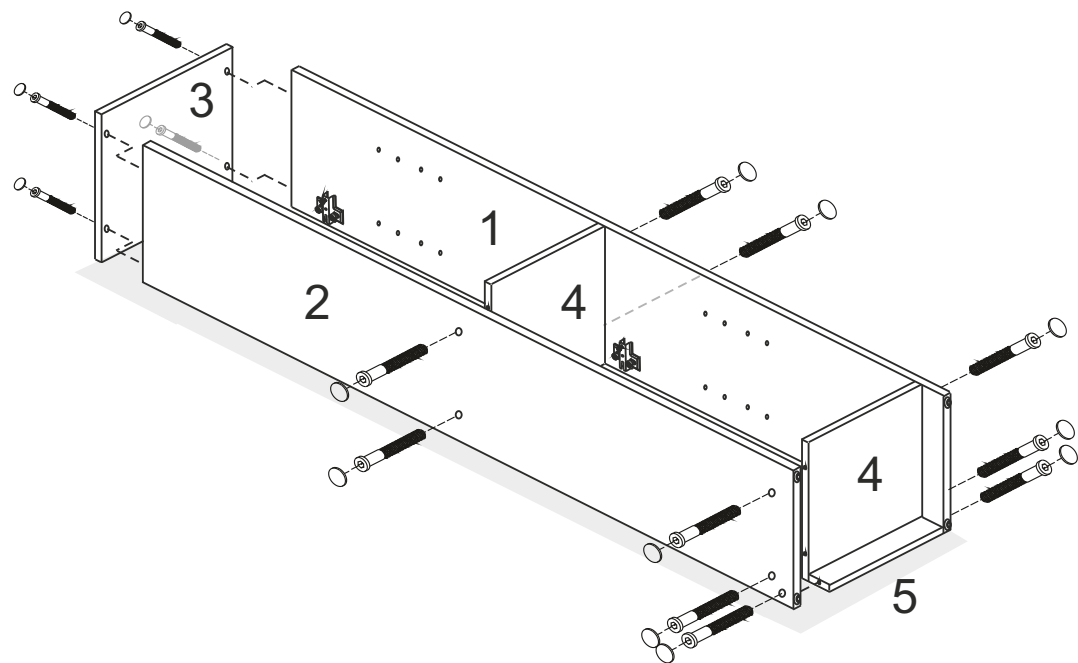
Aut x 14



Tapb x 14

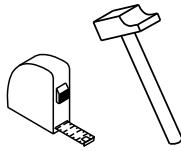


Lz x 1

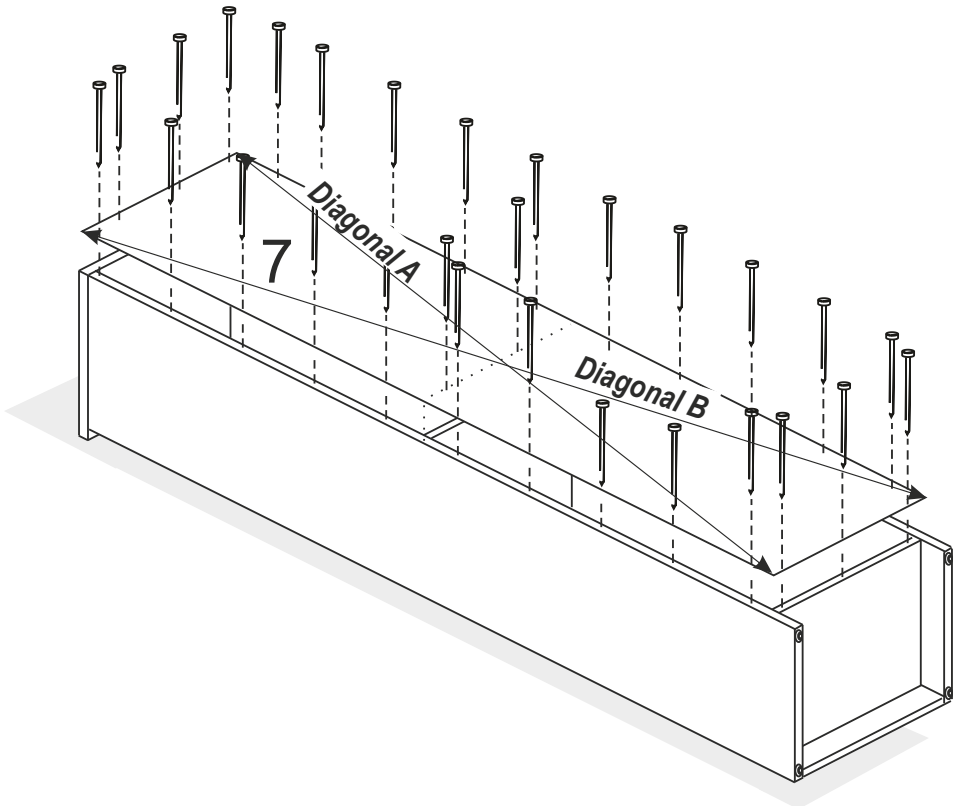
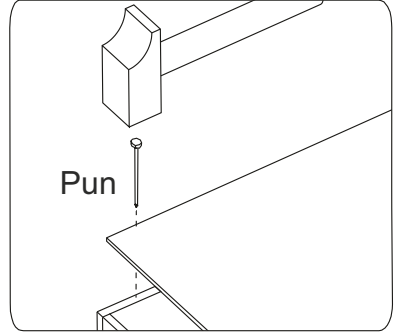


3

Pun x 30

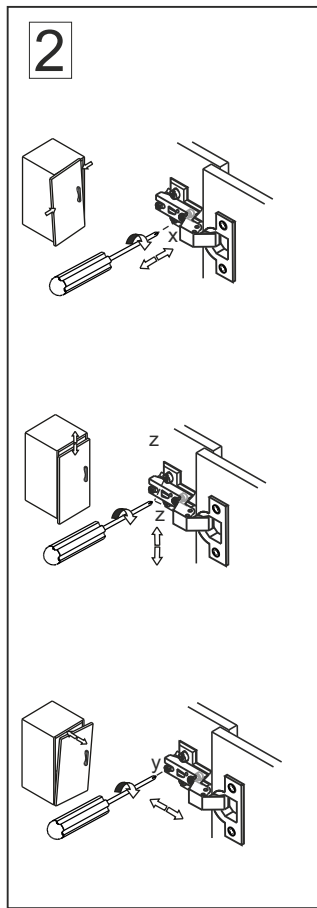
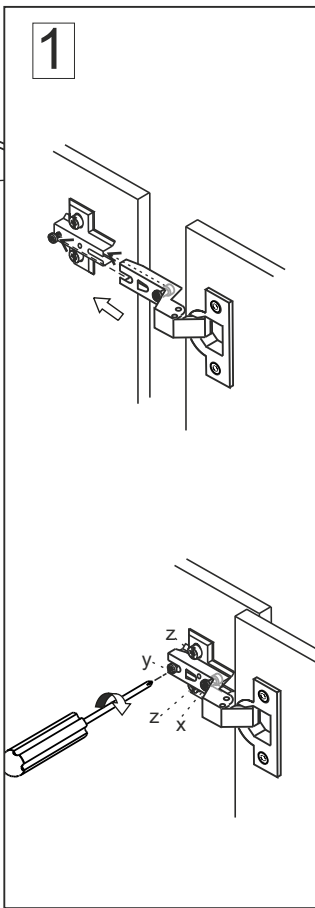
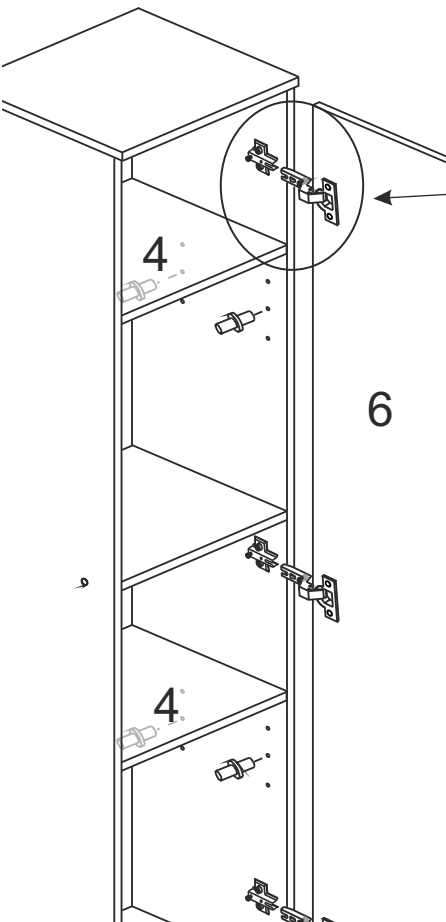
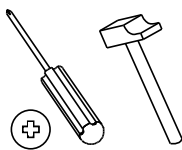
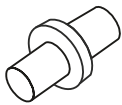


Diagonal A = Diagonal B



4

Pern x 8



CONDICIONES DE USO Y MANTENIMIENTO

Producto de uso doméstico.

Evitar colocar el mueble cerca de fuentes de calor, de humedad o de una fuerte luz solar.

No lo limpie con productos abrasivos, ni disolventes.

Quitar el polvo antes de limpiarlo.

Utilizar un paño húmedo, limpio y sin pelos.

CONDITIONS OF USE AND MAINTENANCE OF FURNITURE

Product for domestic use only.

Avoid placing the furniture near sources of heat, damp, or strong sunlight.

Do not clean with abrasive products or cleaning products with solvents.

Use a dust remover before any cleaning process.

It is recommended to use a damp, lint-free clean cloth.

ATENCIÓN AL CLIENTE

(+34) 966 422 117

HORARIO: 8:00h a 15:00h de lunes a viernes

www.ohcielos.com - info@ohcielos.com

LOTE/BATCH NUMBER 5395