



ohcielos.com  
muebles y decoración

# Instrucciones de montaje Assembly instructions



REF. 1113/6113

# Te aconsejamos / We advise you

Ordena y cuenta las piezas y herrajes

Habilita una zona para el montaje

Utiliza la caja de embalaje desplegada como superficie de apoyo

No fuerces los tornillos y los elementos de montaje

Sigue paso a paso las instrucciones de montaje

Order and count the parts and fittings

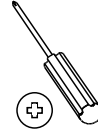
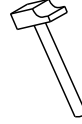
Enable an area for assembling.

Use the unfolded packaging box as a support surface

Do not force the screws or assembly parts

Follow the assembly instructions step by step

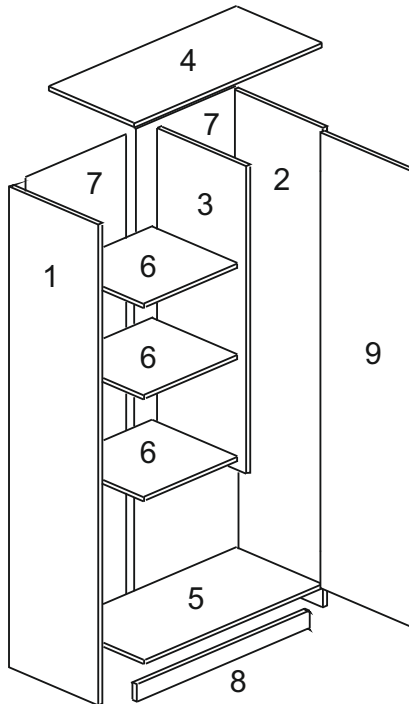
## Herramientas necesarias Tools required

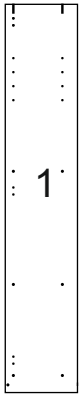


Cinta americana  
Scotch tape

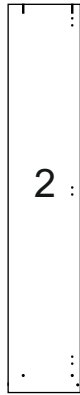
## Herrajes incluidos / Fittings included

<p>Bsr x 6</p> <p>Nº723020</p>	<p>Tac x 4</p> <p>Nº721045</p>	<p>Lzgr x 1</p> <p>Nº721034</p>	<p>Pun x 30</p> <p>Nº720006</p>	<p>Autgr x 20</p> <p>Nº721002</p>
<p>Tirad x 2</p> <p>Nº723048</p>	<p>Pem x 4</p> <p>Nº721036</p>	<p>Rei x 12</p> <p>Nº721020</p>	<p>Tir x 4</p> <p>Nº721007</p>	

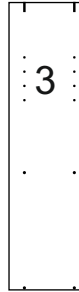




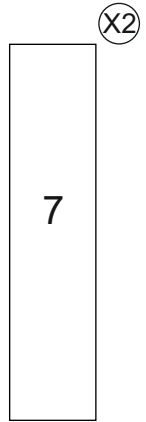
1774x330 mm  
102015/611315



1774x330 mm  
102014/611314



1289x324 mm  
102050



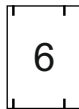
1718x394 mm  
9102075



794x350 mm  
102031/611331



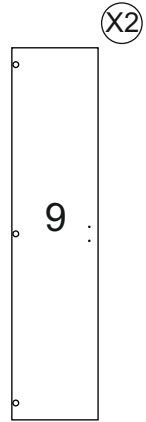
760x329 mm  
102032



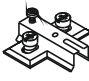

450x320 mm  
102020

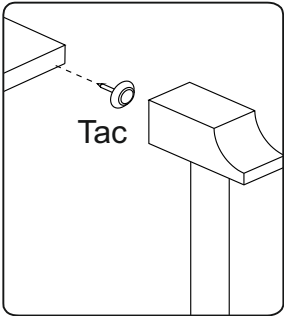
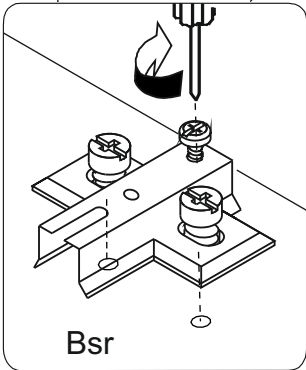
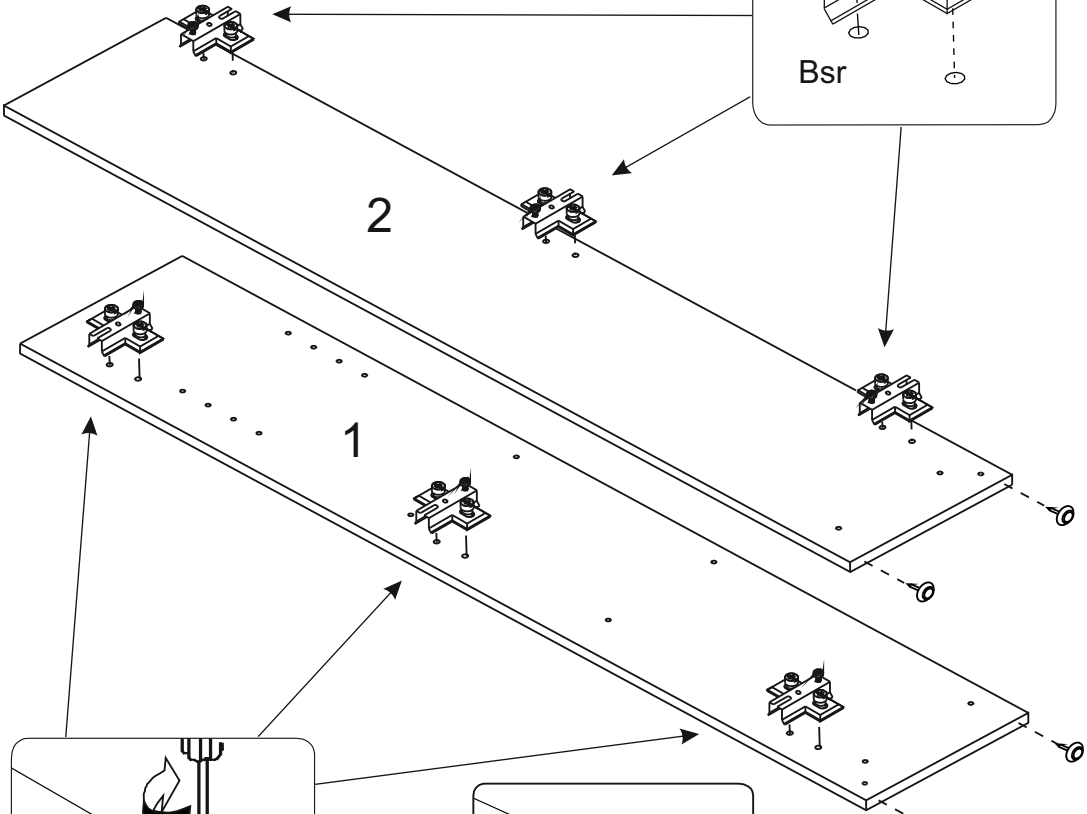
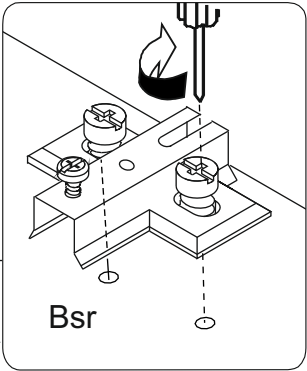
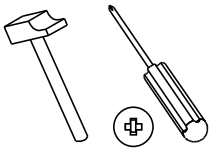


760x70 mm  
102070/611370

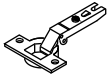


1700x394 mm  
102040/611340

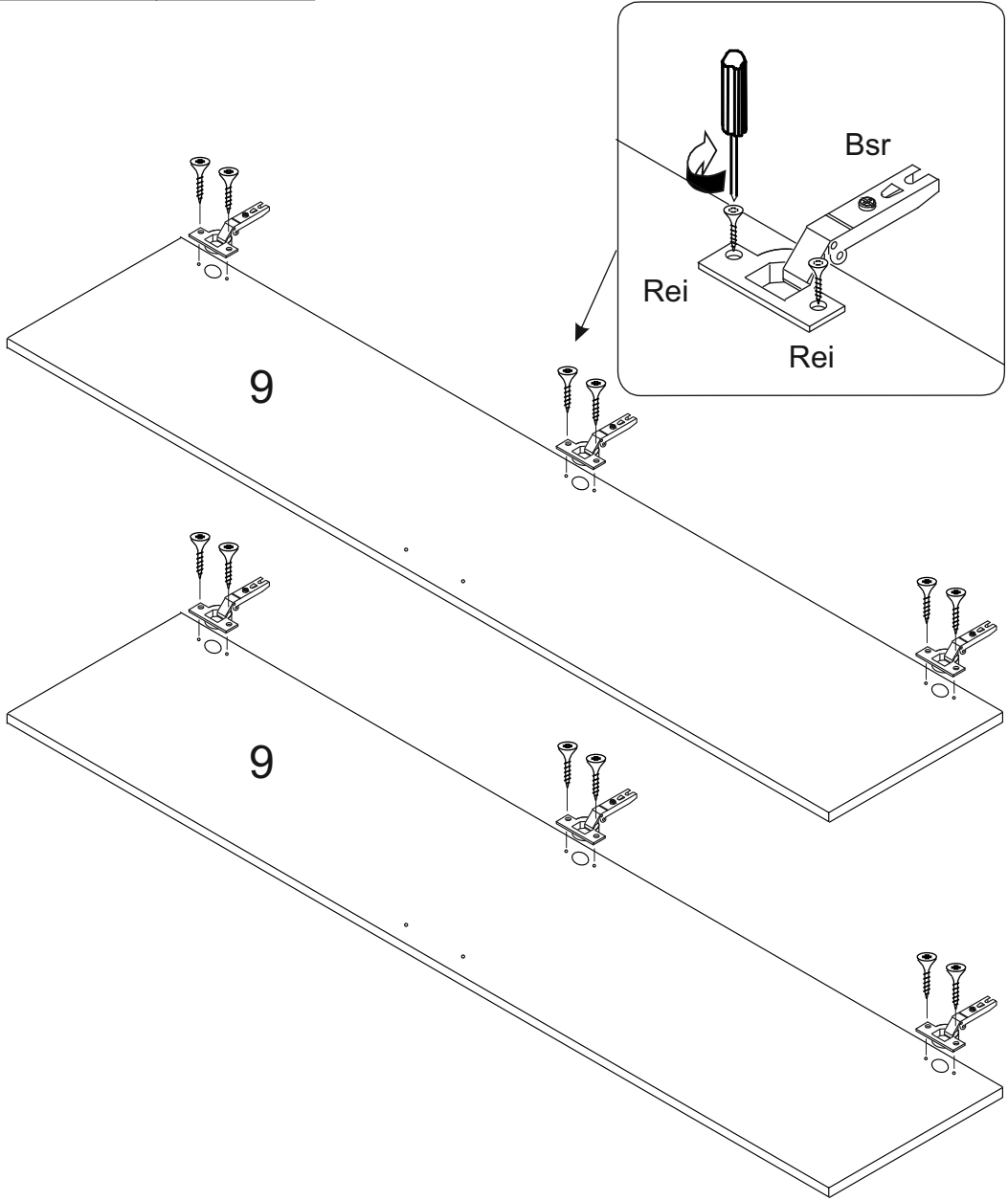
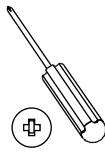
<h1>1</h1>	<p>Bsr x 6</p> 	<p>Tac x 4</p> 
------------	---	---



Bsr x 6



Rei x 12

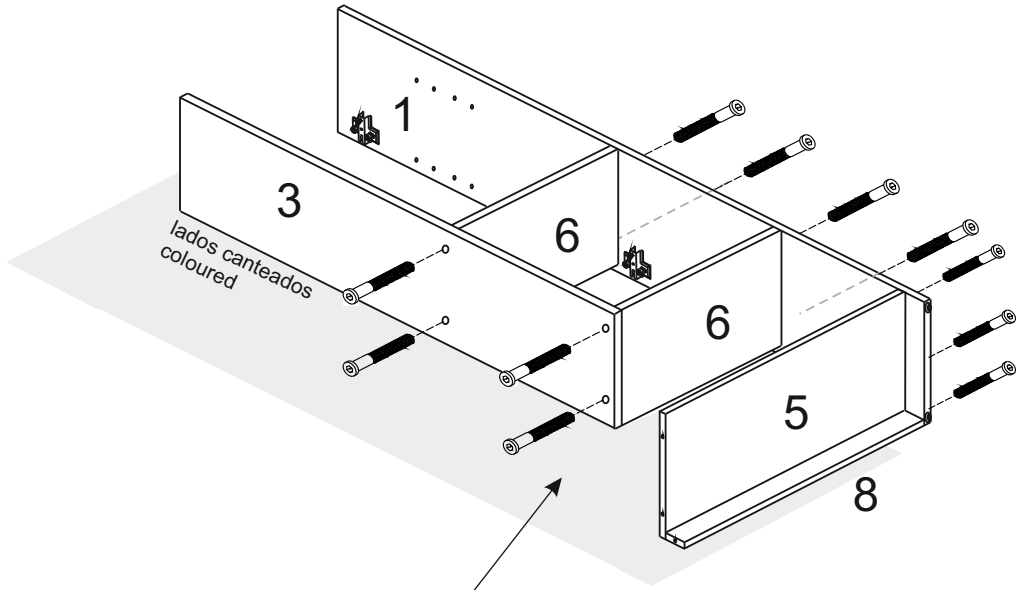


# 2

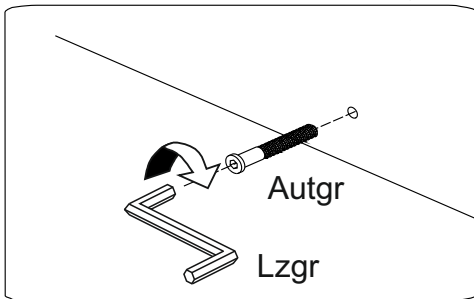
Autgr x 11



Lzgr x 1



lados canteados  
coloured

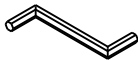


# 3

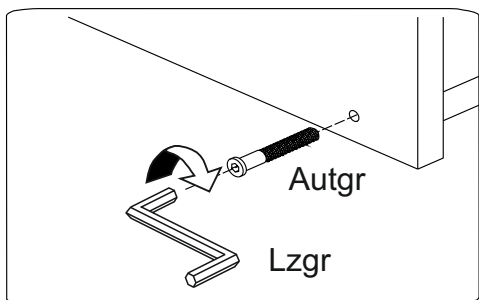
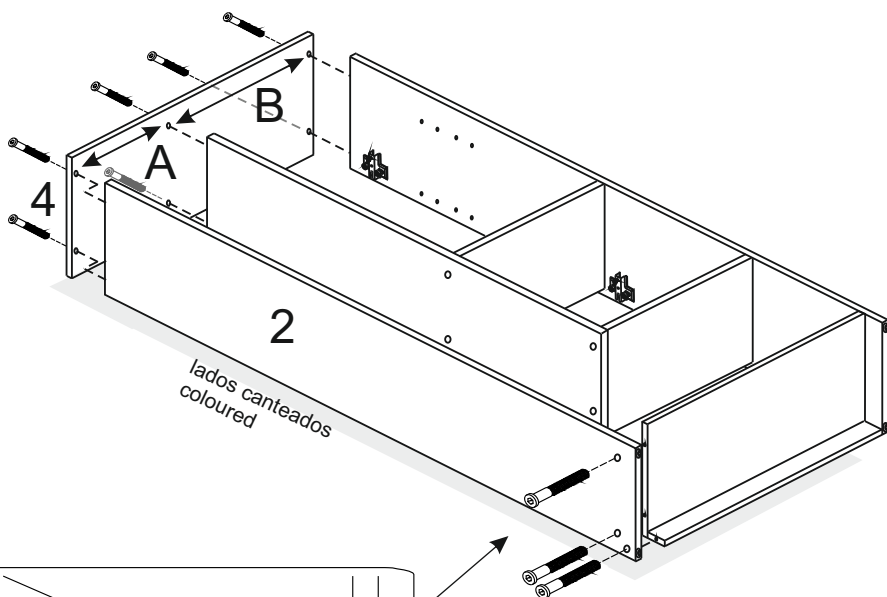
Autgr x 9



Lzgr x 1

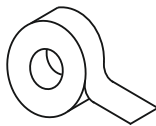
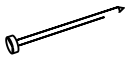


$A < B$

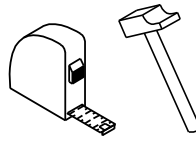


# 4

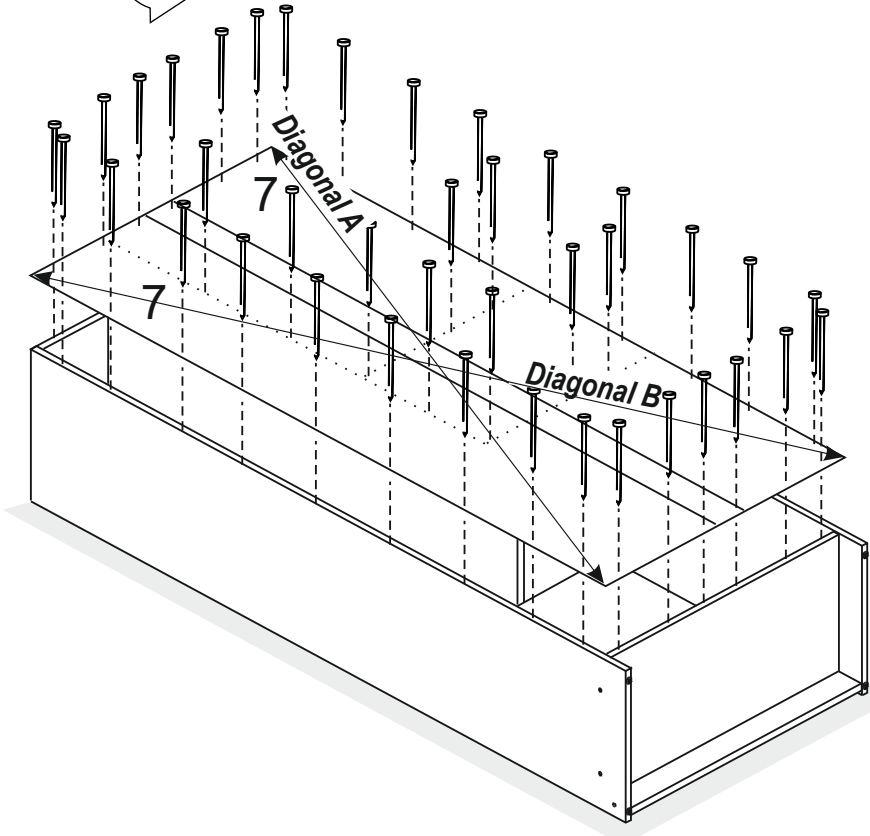
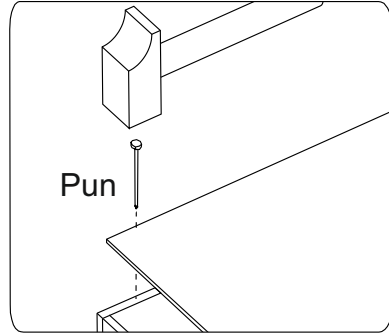
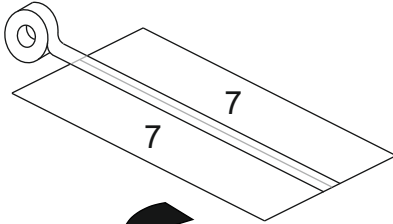
Pun x 30



Cinta americana  
Scotch tape



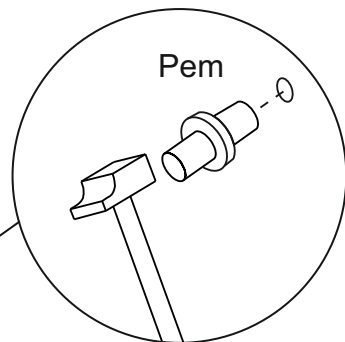
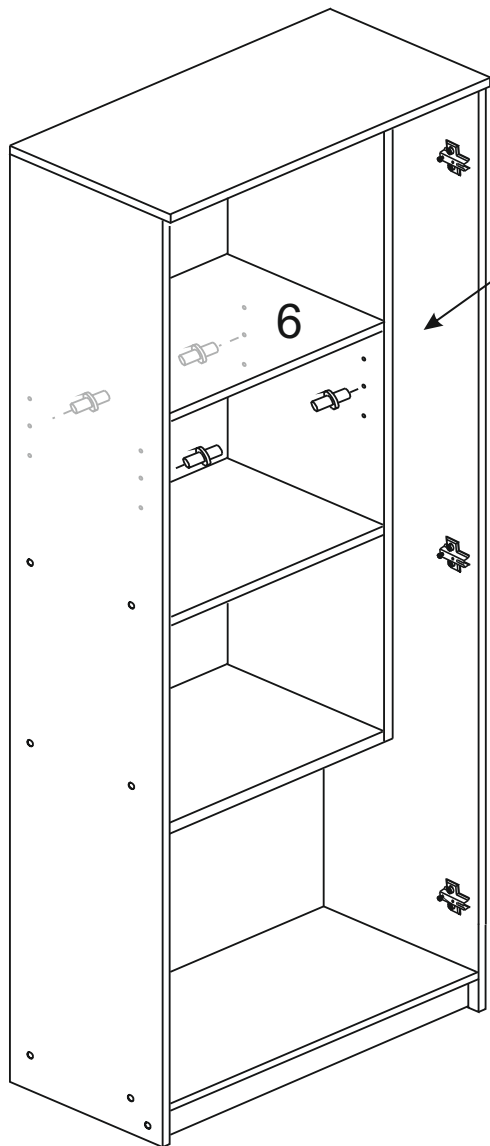
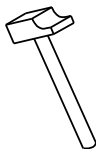
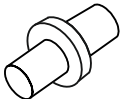
**Diagonal A = Diagonal B**



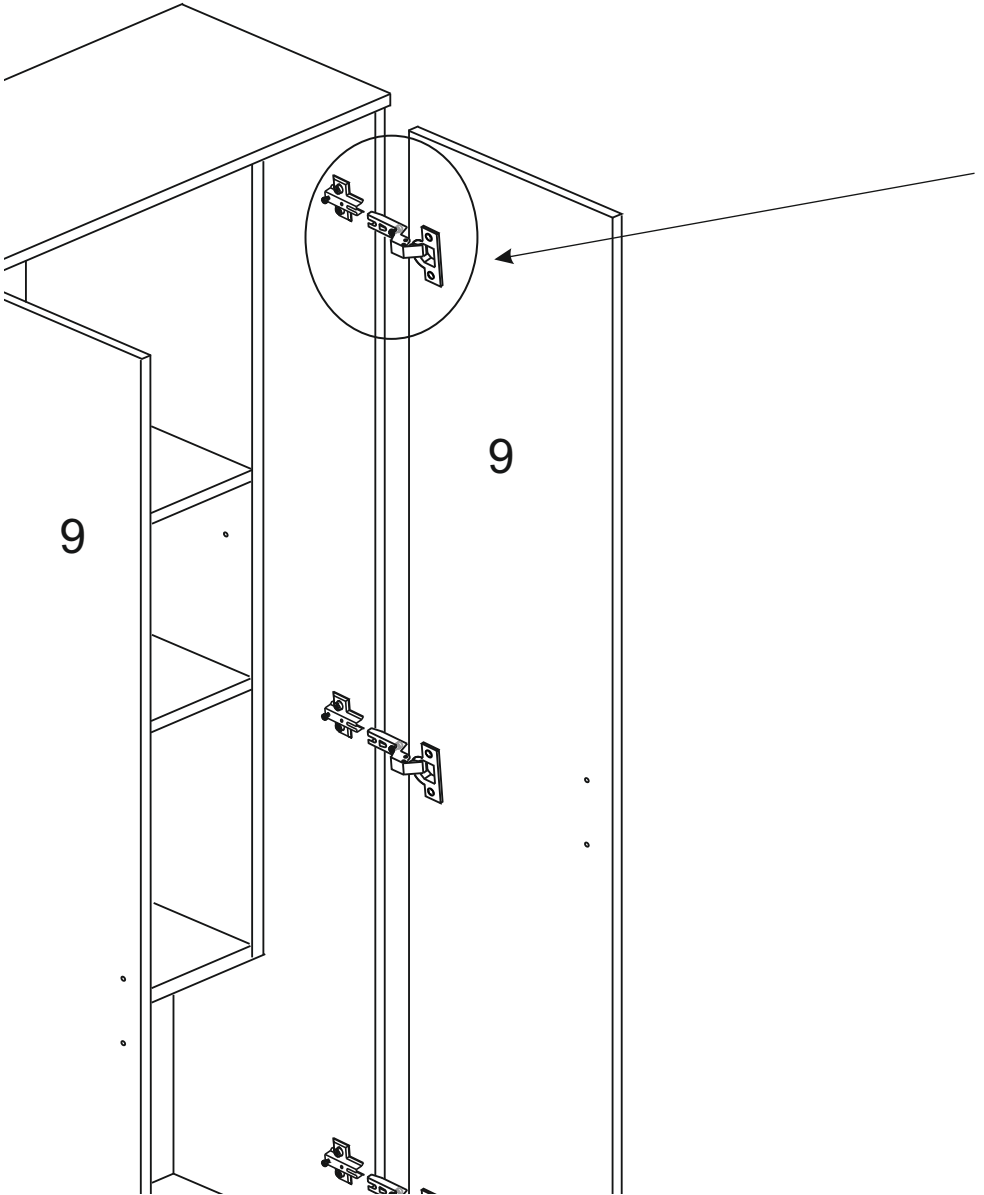
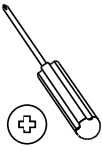


5

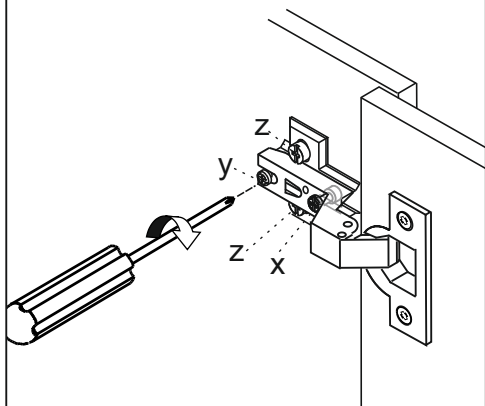
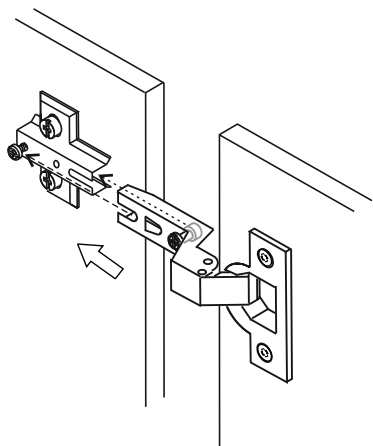
Pem x 4



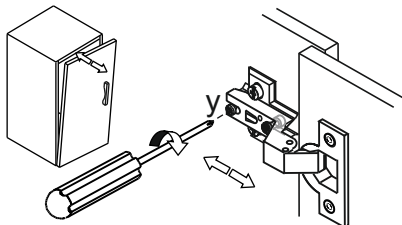
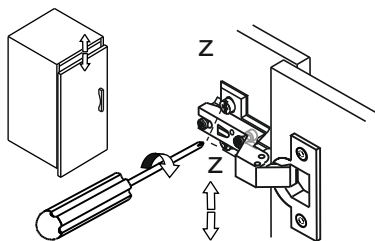
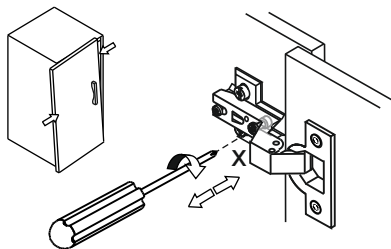
6

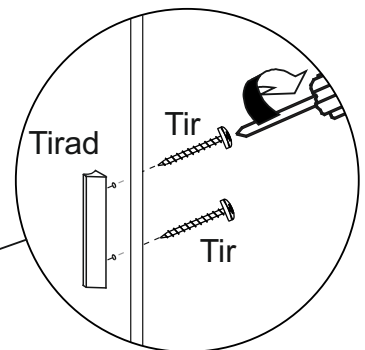
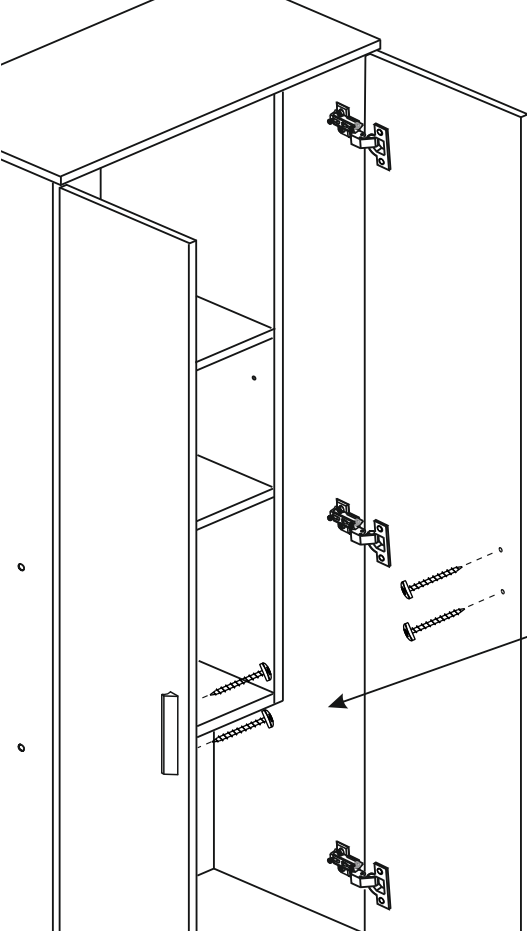
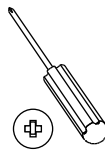
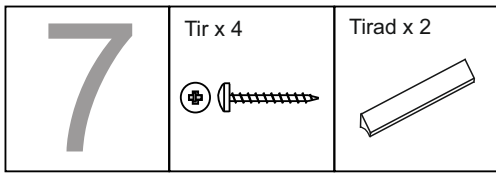


1



2





**CONDICIONES DE USO Y MANTENIMIENTO**

Producto de uso doméstico.  
 Evitar colocar el mueble cerca de fuentes de calor, de humedad o de una fuerte luz solar.  
 No lo limpie con productos abrasivos, ni disolventes.  
 Quitar el polvo antes de limpiarlo.  
 Utilizar un paño húmedo, limpio y sin pelos.

**CONDITIONS OF USE AND MAINTENANCE OF FURNITURE**

Product for domestic use only.  
 Avoid placing the furniture near sources of heat, damp, or strong sunlight.  
 Do not clean with abrasive products or cleaning products with solvents.  
 Use a dust remover before any cleaning process.  
 It is recommended to use a damp, lint-free clean cloth.

ATENCIÓN AL CLIENTE  
**(+34) 966 422 117**

HORARIO: 8:00h a 15:00h de lunes a viernes  
[www.ohcielos.com](http://www.ohcielos.com) - [info@ohcielos.com](mailto:info@ohcielos.com)

**LOTE/BATCH NUMBER**  
**5091/5093**