



ohcielos.com  
muebles y decoración

# Armario Turín 1

## 2 puertas correderas

Instrucciones de montaje



REF. 3544 - BLANCO // 3844 - ROBLE

# Te aconsejamos

Ordena y cuenta las piezas y herrajes

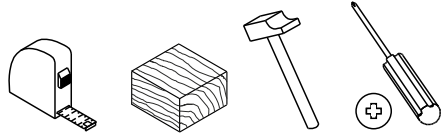
Habilita una zona para el montaje

Utiliza la caja de embalaje desplegada como superficie de apoyo

No fuerces los tornillos y los elementos de montaje

Sigue paso a paso las instrucciones de montaje

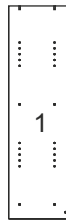
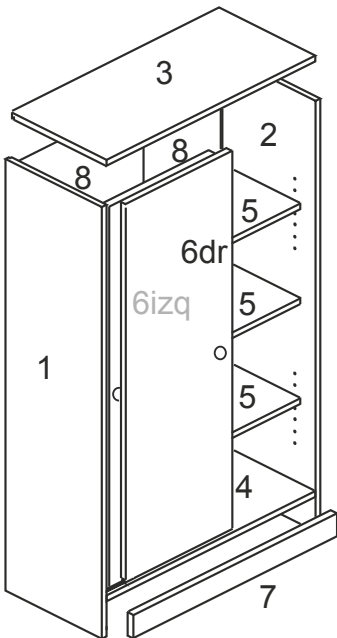
## Las herramientas que necesitas (no incluidas)



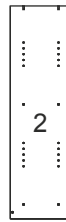
## Los herrajes que encontrarás en el kit

<p>Carr x 4 Nº7100**</p>	<p>Cola x 1 Nº721060</p>	<p>Lz x 1 Nº721034</p>	<p>Aut x 10 Nº721002</p>
<p>Tcp x 4 Nº721308</p>	<p>Tac x 4 Nº721045</p>	<p>Tpp x 10 Nº721038_40</p>	<p>Pun x 30 Nº720006</p>
<p>Pem x 8 Nº721036</p>	<p>Ticp x 2 Nº722025</p>	<p>Sali x 4 710004</p>	<p>Rei x 8 Nº721020</p>
<p>Pem x 8 Nº721036</p>	<p>Ticp x 2 Nº722025</p>	<p>Sali x 4 710004</p>	<p>Rued x 4 710003</p>

## Las piezas incluidas en el kit



Lateral izquierdo  
1169x325 mm  
354415/384415



Lateral drcho  
1169x325 mm  
41114



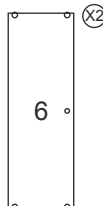
Techo  
742x326 mm  
354431/384431



Suelo  
708x324 mm  
354432/384432



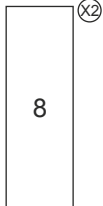
Estante  
708x270 mm  
354420



Puerta corred  
1075x360 mm  
354440/384440



Tarima  
708x70 mm  
352570/382570

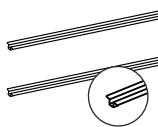


Trasera  
1112x368 mm  
9354475

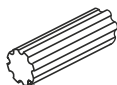
# 1

## El primer paso es el montaje de los herrajes

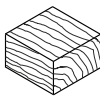
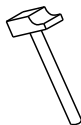
Carr x 2



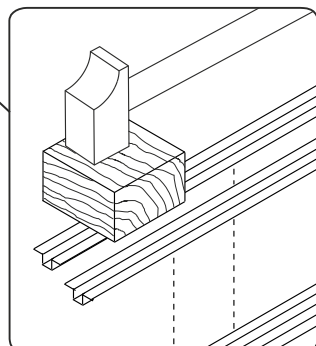
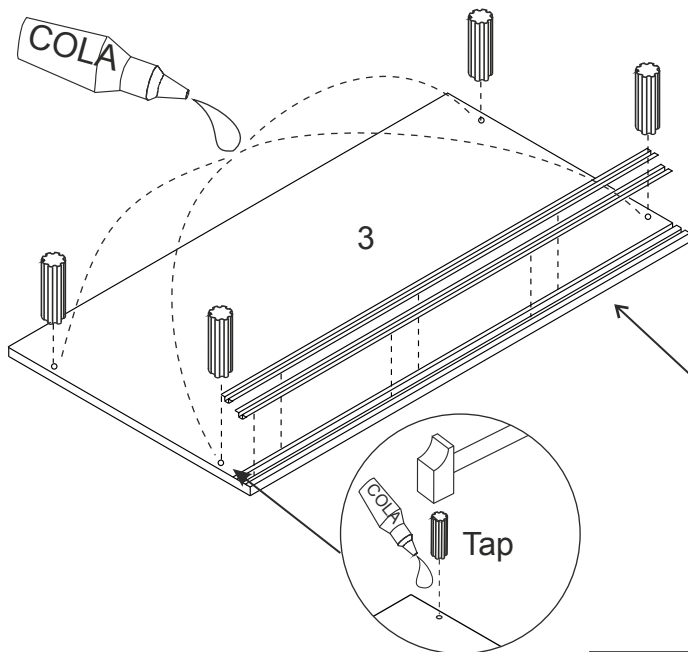
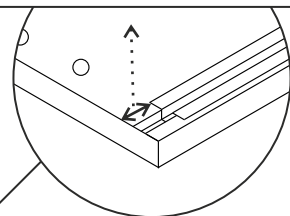
Tcp x 4



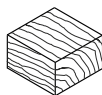
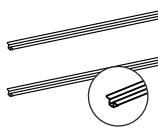
Cola x 1



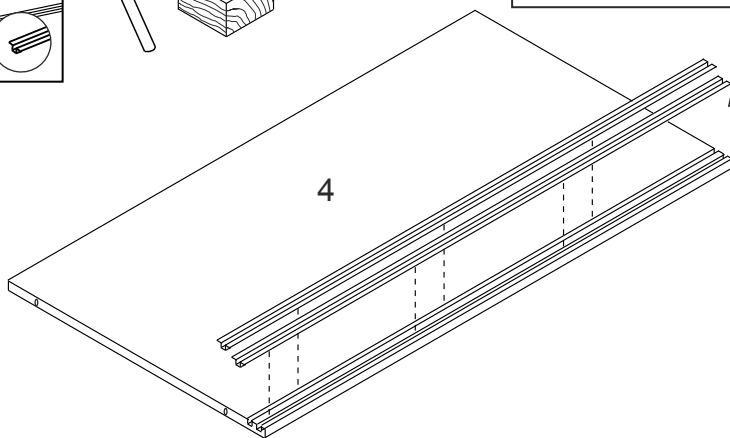
¡¡ATENCIÓN!!  
Distancia: 1'8 cm



Carr x 2



No golpear las guías directamente.  
Utilizar un taco de madera o similar  
e introducirlas lentamente.



# 1

## El primer paso es el montaje de los herrajes

**¡ATENCIÓN! Puertas montadas para derecha e izquierda**

Ticp x 1



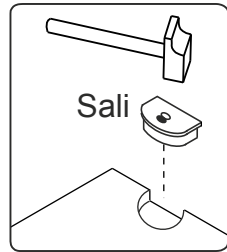
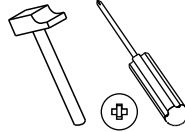
Sali x 2



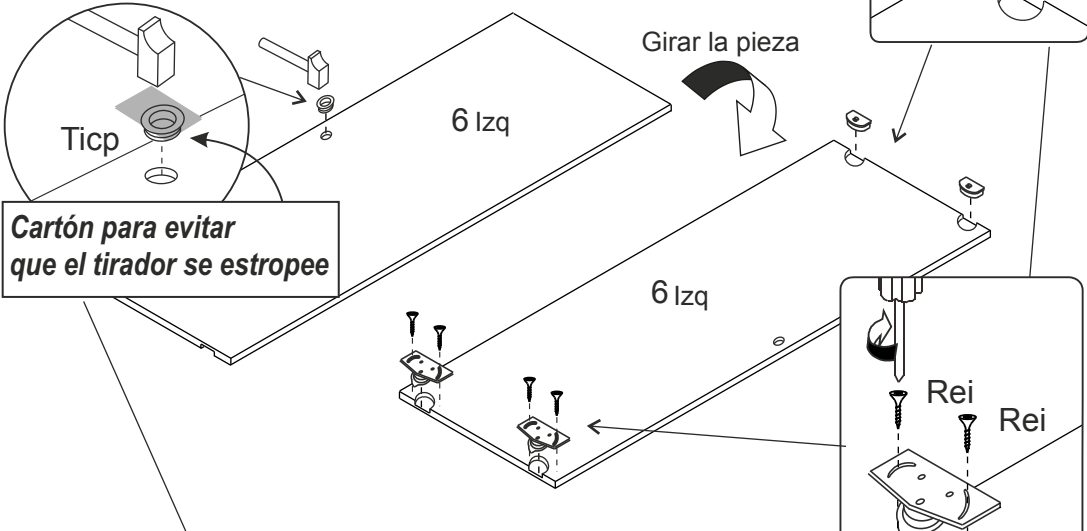
Rued x 2



Rei x 4



### PUERTA IZQUIERDA



Ticp x 1



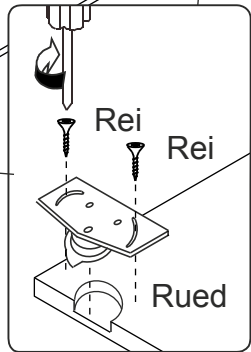
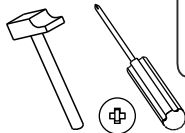
Sali x 2



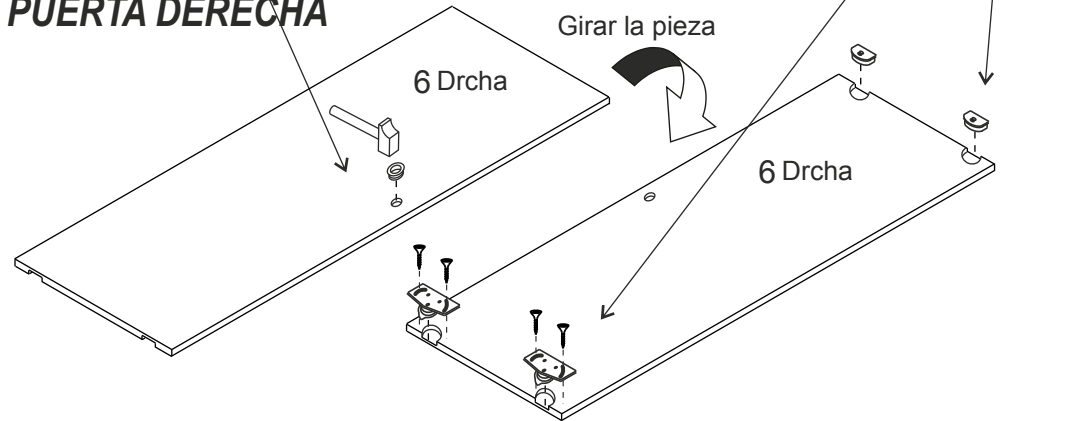
Rued x 2



Rei x 4



### PUERTA DERECHA



# 2

Lz x 1



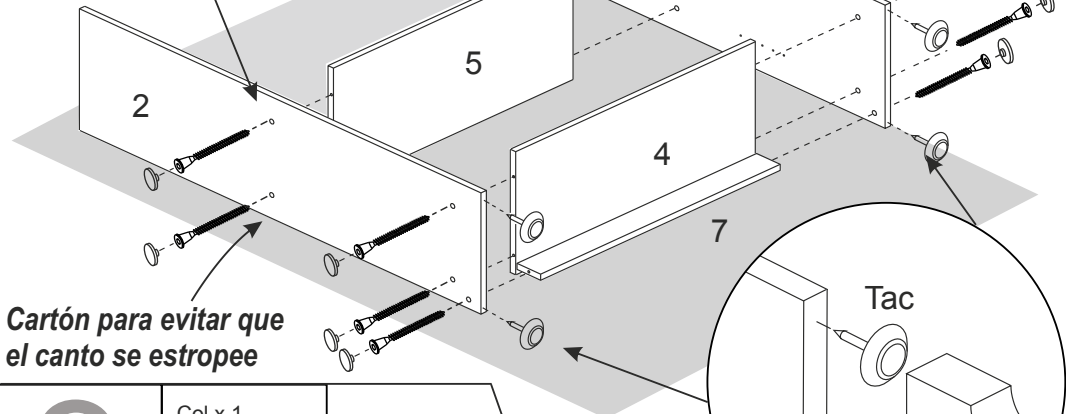
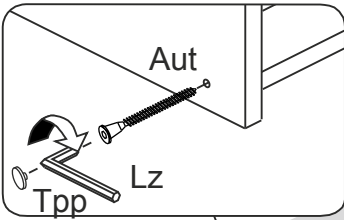
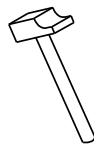
Aut x 10



Tpp x 10



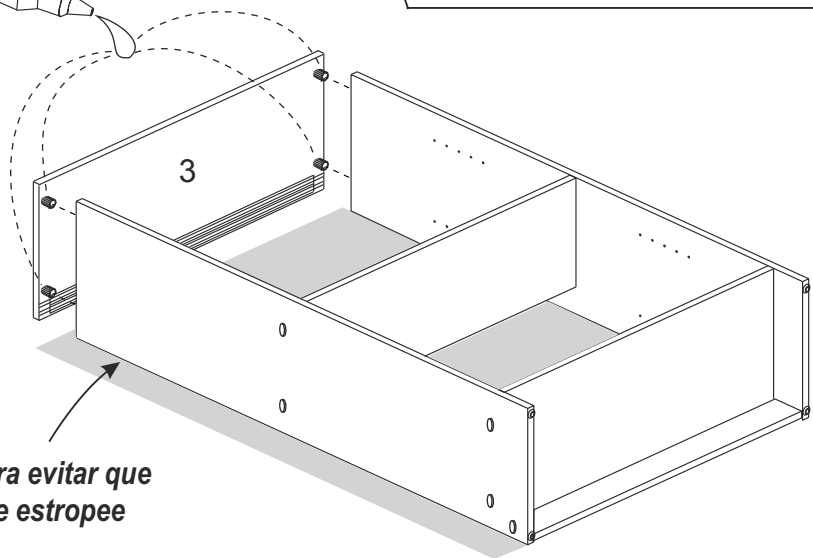
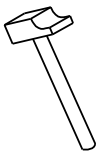
Tac x 4



*Cartón para evitar que el canto se estropee*

# 3

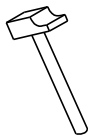
Col x 1



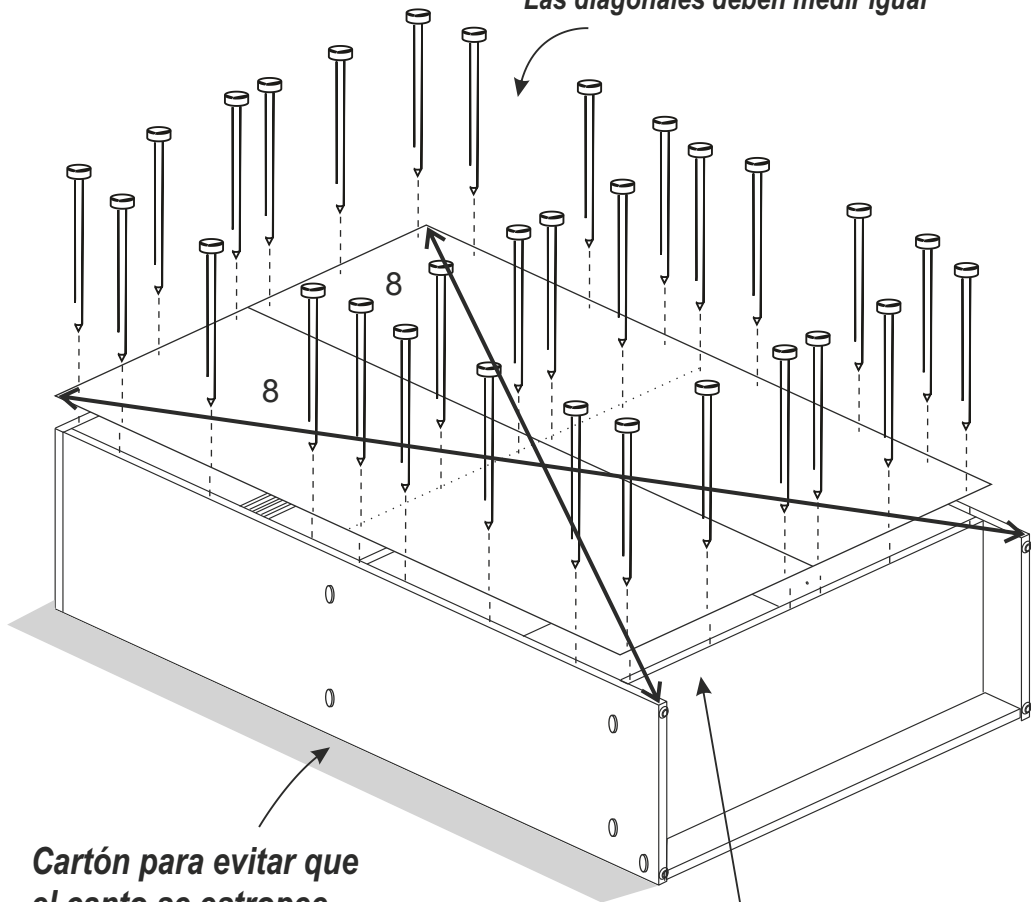
*Cartón para evitar que el canto se estropee*

# 4

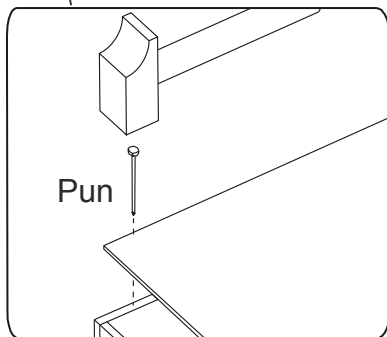
Pun x 30



*Las traseras deben quedar bien escuadradas  
Las diagonales deben medir igual*

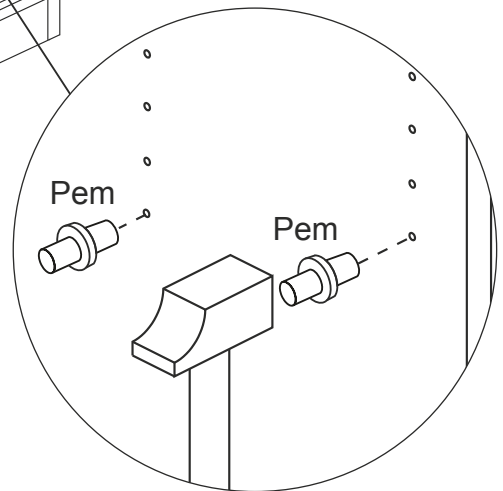
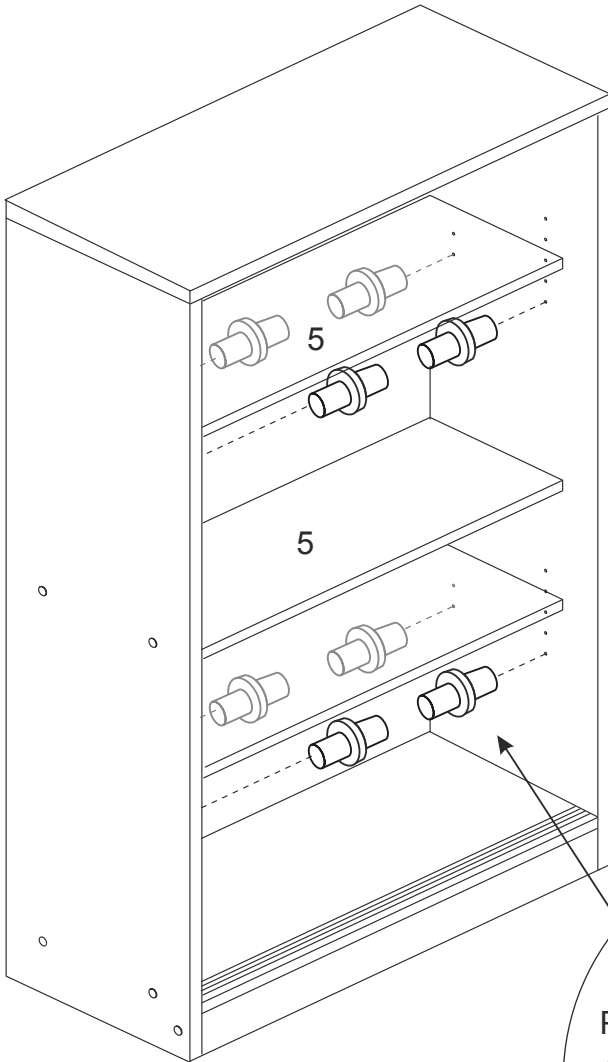
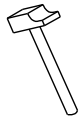
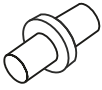


*Cartón para evitar que el canto se estropee*



# 5

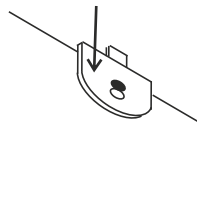
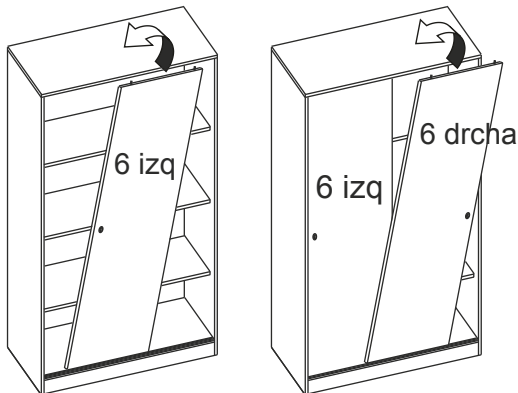
Pem x 8



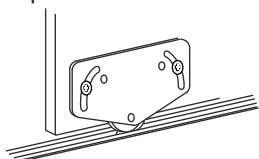
# 6

## Las ruedas van abajo. Los salientes arriba.

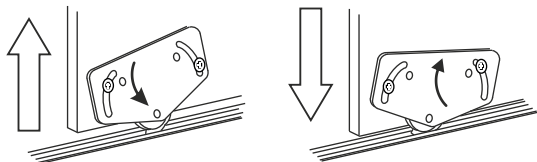
- 1.-Poner primero la puerta de dentro  
Presionar el sistema para encajar el saliente en la guía



- 2.-La uña de la rueda debe correr por el surco de la guía inferior, la rueda por el borde



- 3.-Regular las puertas si fuera necesario



### CONDICIONES DE USO Y MANTENIMIENTO

Producto de uso doméstico.

Evitar colocar el mueble cerca de fuentes de calor, de humedad o de una fuerte luz solar.

No lo limpie con productos abrasivos, ni disolventes.

Quitar el polvo antes de limpiarlo.

Utilizar un paño húmedo, limpio y sin pelos.

### CONDIÇÕES DE USO E MANUTENÇÃO DO MÓVEL

Produto de uso doméstico.

Evitar colocar o móvel próximo a fontes de calor, de humidade ou exposto a luz solar intensa.

Não limpar com produtos abrasivos ou produtos de limpeza com solvente.

Eliminar o pó antes de qualquer processo de limpeza.

É recomendável utilizar um pano húmido, limpo e sem pelos.

ATENCIÓN AL CLIENTE  
ATENDIMENTO AO CLIENTE

**(+34) 966 422 117**

HORARIO: 8:00h a 15:00h de lunes a viernes

[www.ohcielos.com](http://www.ohcielos.com) - [info@ohcielos.com](mailto:info@ohcielos.com)

**LOTE 5110/5112**