

Instrucciones de montaje Assembly instructions



Te aconsejamos / We advise you

Ordena y cuenta las piezas y herrajes

Habilita una zona para el montaje

Utiliza la caja de embalaje desplegada como superficie de apoyo

No fuerces los tornillos y los elementos de montaje

Sigue paso a paso las instrucciones de montaje

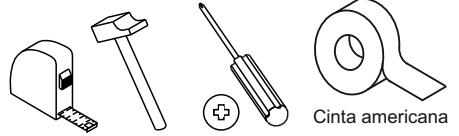
Order and count the parts and fittings

Enable an area for assembling.



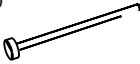
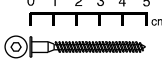



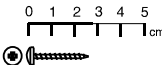

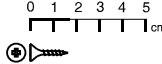
Do not force the screws or assembly parts

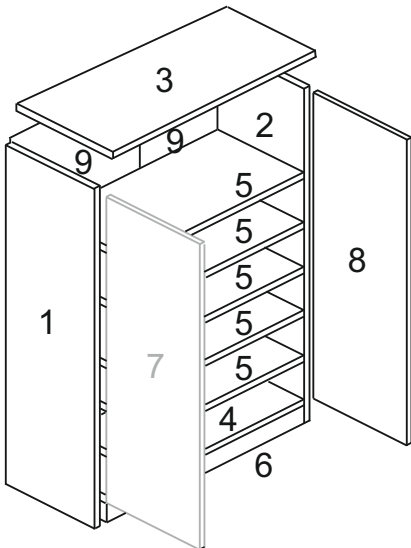
Follow the assembly instructions step by step

Herramientas necesarias Tools required



Herrajes incluidos / Fittings included

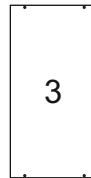
<p>Ba x 4</p>  <p>Nº723023</p>	<p>Lz x 1</p>  <p>Nº721034</p>	<p>Pun x 20</p>  <p>Nº721022</p>	<p>Aut x 6</p>  <p>nº721002</p>
<p>Pem x 20</p>  <p>Nº721036</p>	<p>Exc x 4</p>  <p>Nº721016 Nº721017</p>	<p>Tac x 4</p>  <p>Nº721045</p>	<p>Tir x 4</p>  <p>Nº721133</p>
<p>Tirad x 2</p>  <p>Nº723048</p>			<p>Rei x 8</p>  <p>Nº721020</p>



982x330 mm
107815/607815



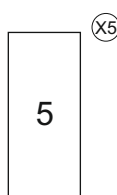
982x330 mm
107814/607814



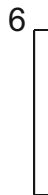
742x360 mm
107831/607831



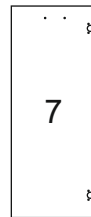
708x329 mm
107832



705x305 mm
107820



708x70 mm
107370/88570



910x358 mm
107841/607841

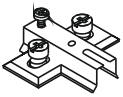



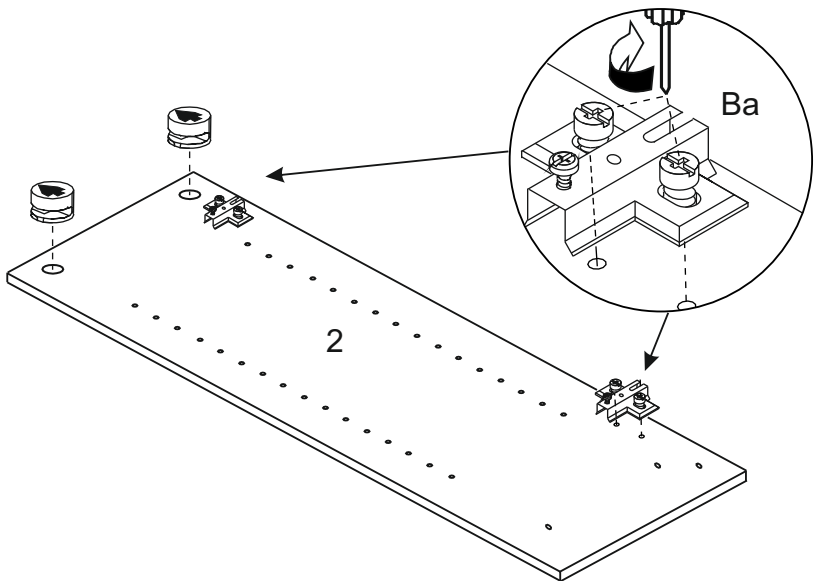
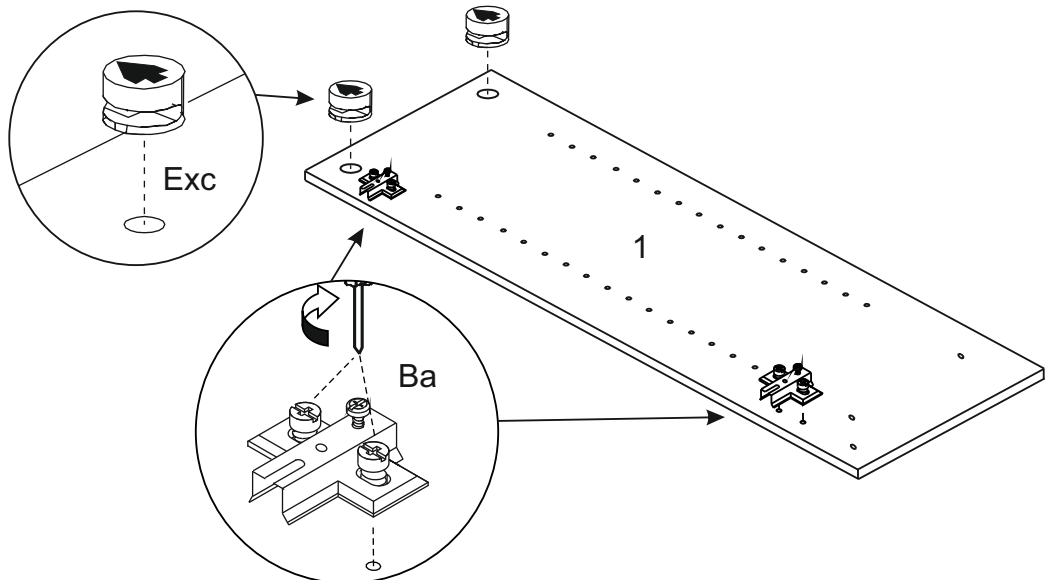
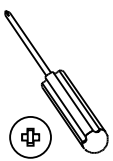
910x358 mm
107842/607842

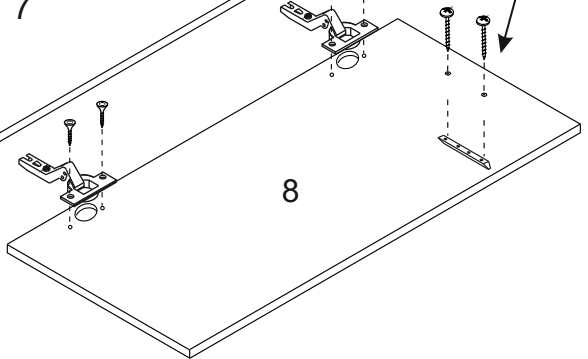
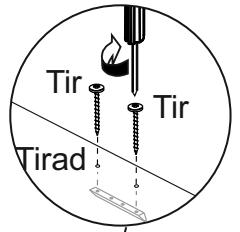
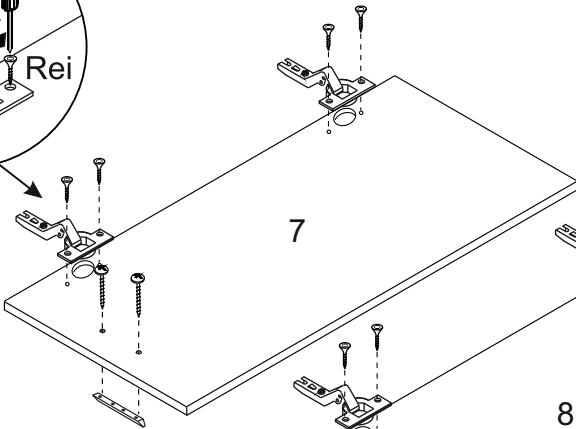
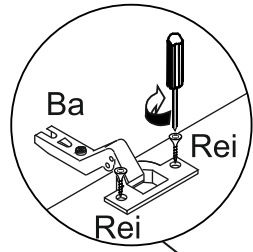
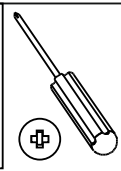
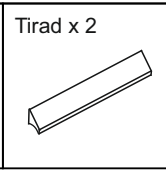
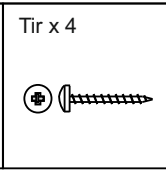
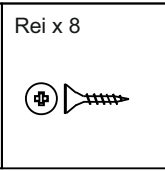
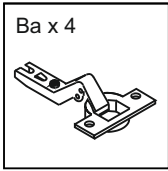
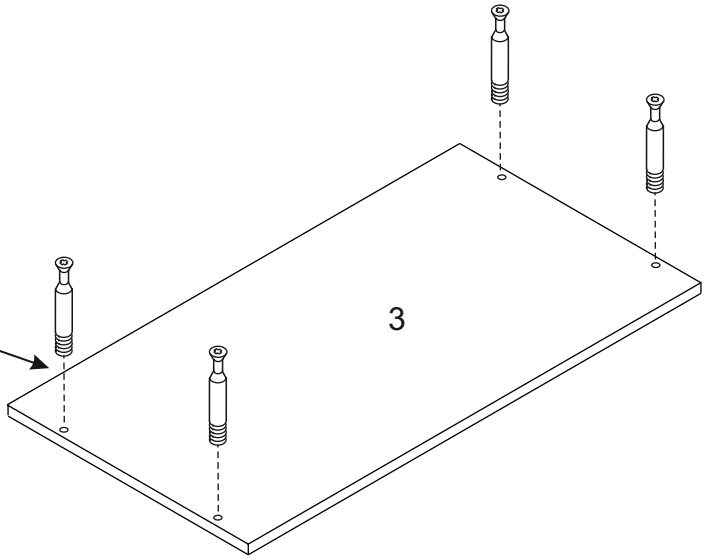
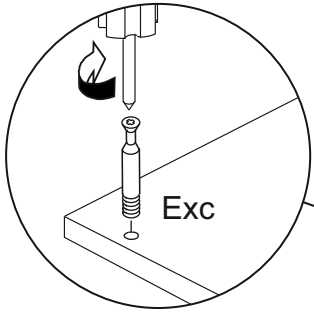
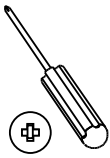
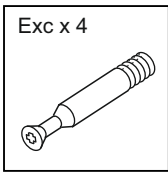


920x368 mm
934325

(X2)

<h1>1</h1>	<p>Ba x 4</p> 	<p>Exc x 4</p> 
------------	--	---





2

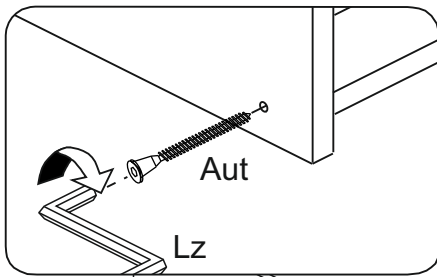
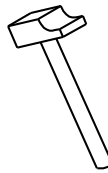
Lz x 1



Aut x 6



Tac x 4

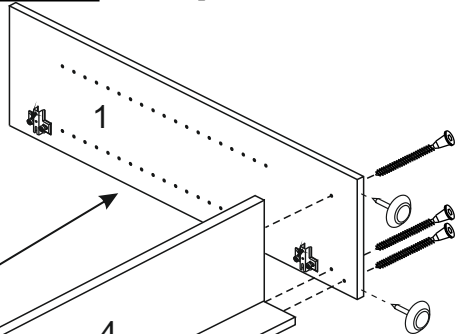


Lz

Aut

2

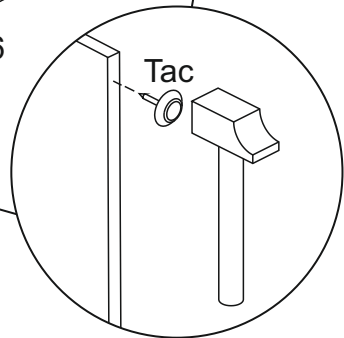
lado canteado
coloured



1

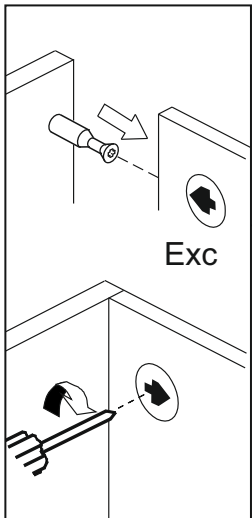
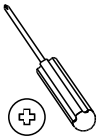
4

6

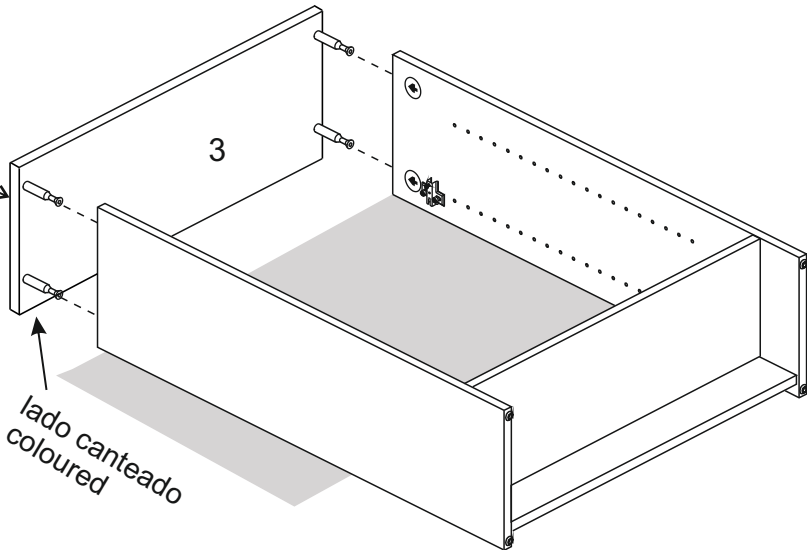


Tac

3



Exc



3

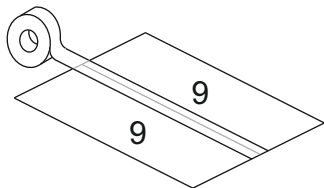
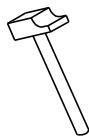
lado canteado
coloured

4

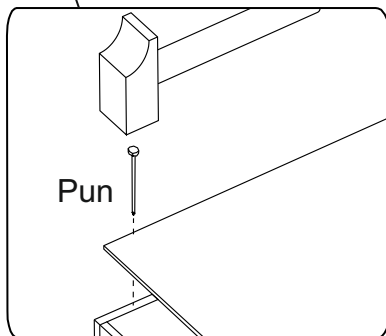
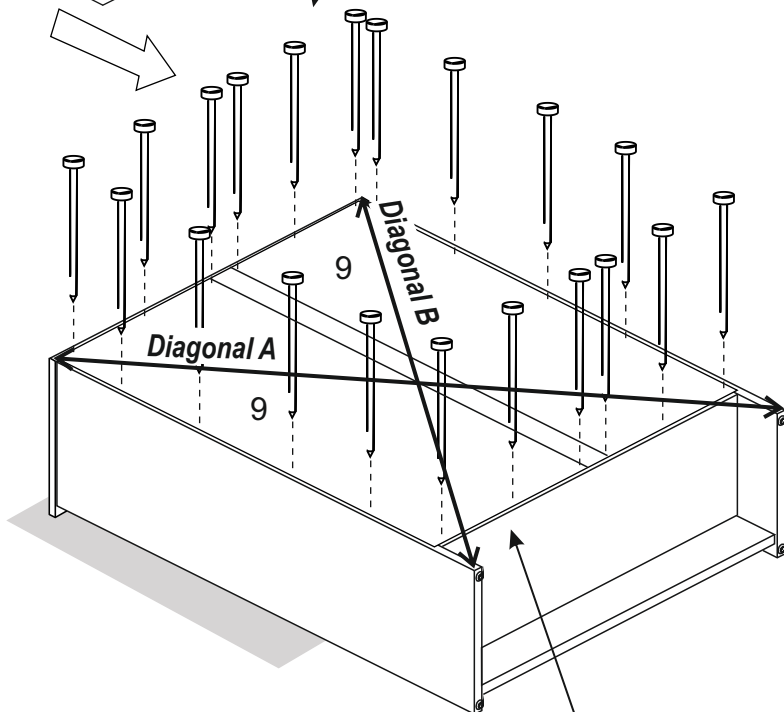
Pun x 20



Cinta americana

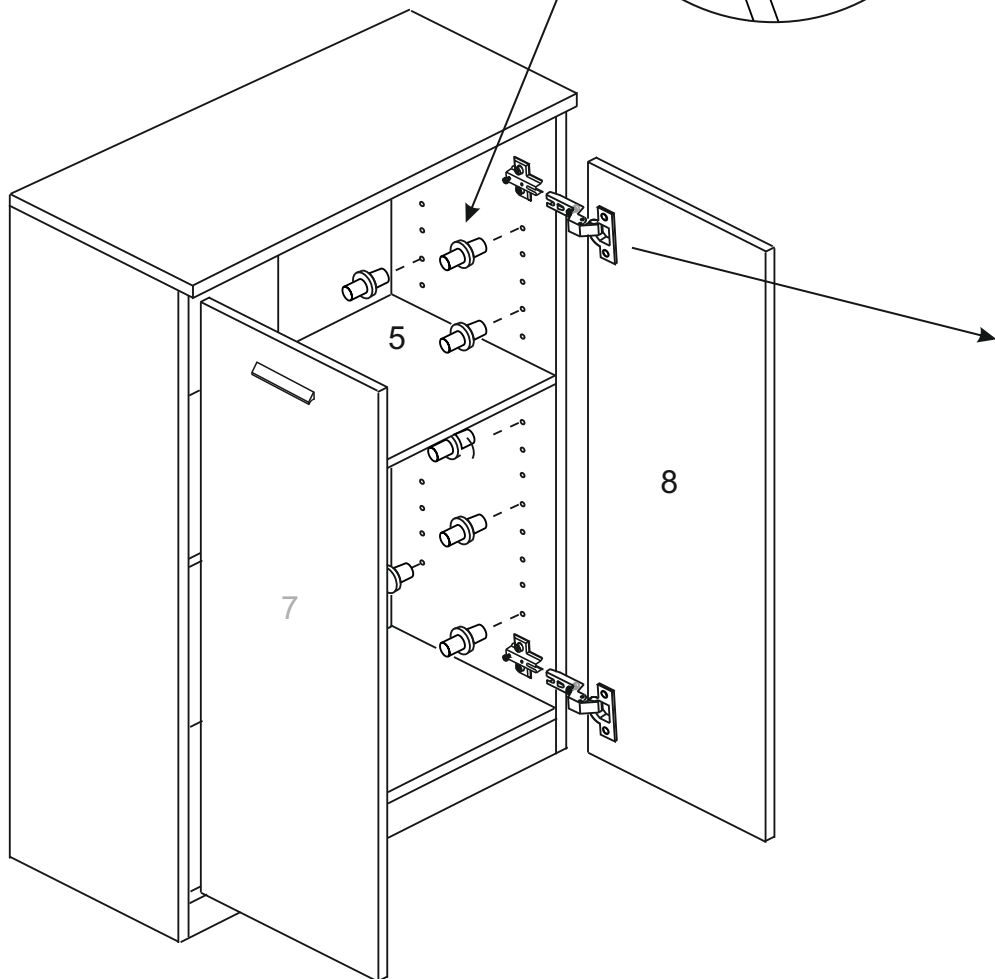
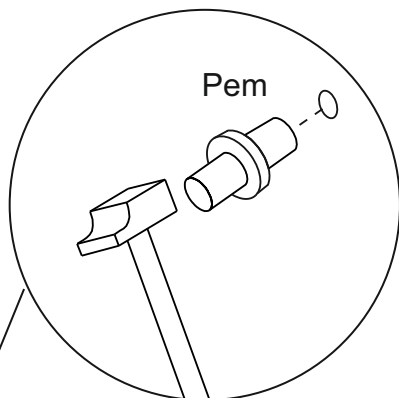
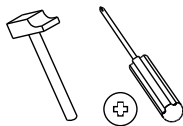
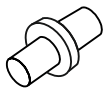


Diagonal A = Diagonal B

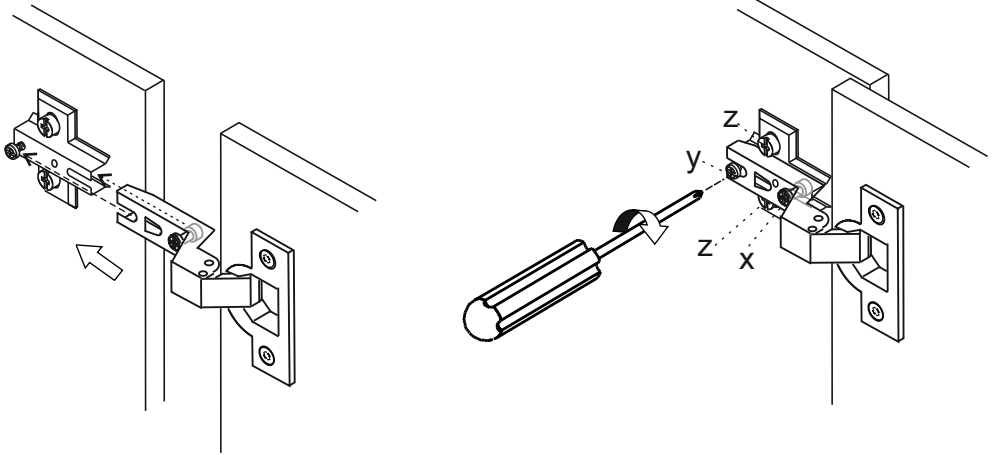


5

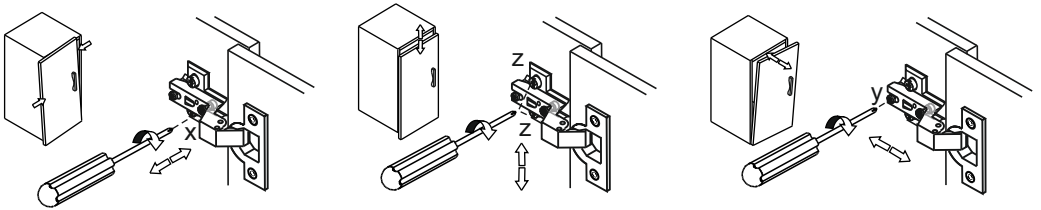
Pem x 20



1



2



CONDICIONES DE USO Y MANTENIMIENTO

Producto de uso doméstico.
 Evitar colocar el mueble cerca de fuentes de calor, de humedad o de una fuerte luz solar.
 No lo limpie con productos abrasivos, ni disolventes.
 Quitar el polvo antes de limpiarlo.
 Utilizar un paño húmedo, limpio y sin pelos.

CONDITIONS OF USE AND MAINTENANCE OF FURNITURE

Product for domestic use only.
 Avoid placing the furniture near sources of heat, damp, or strong sunlight.
 Do not clean with abrasive products or cleaning products with solvents.
 Use a dust remover before any cleaning process.
 It is recommended to use a damp, lint-free clean cloth.

ATENCIÓN AL CLIENTE
 (+34) 966 422 117

HORARIO: 8:00h a 15:00h de lunes a viernes
www.ohcielos.com - info@ohcielos.com

LOTE/BATCH NUMBER 10052