

Instrucciones de montaje

Assembly instructions



Te aconsejamos / We advise you

Ordena y cuenta las piezas y herrajes

Habilita una zona para el montaje

Utiliza la caja de embalaje desplegada como superficie de apoyo

No fuerces los tornillos y los elementos de montaje

Sigue paso a paso las instrucciones de montaje

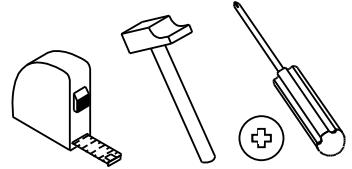
Order and count the parts and fittings

Enable an area for assembling.



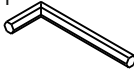
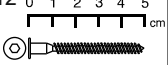


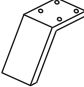
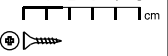

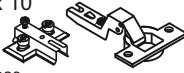
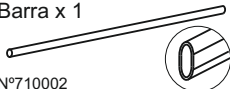

Do not force the screws or assembly parts

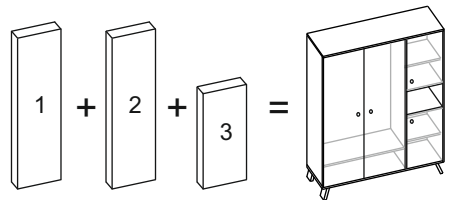
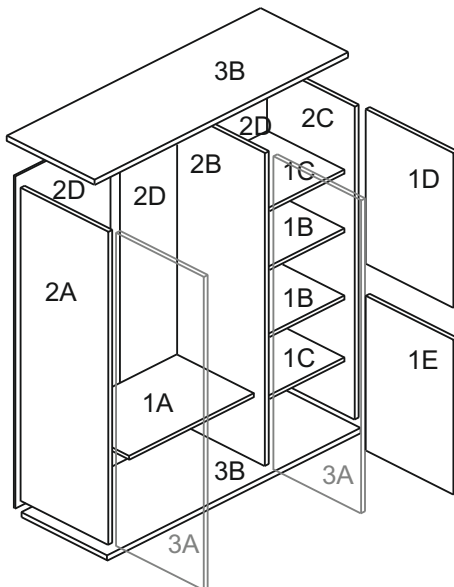
Follow the assembly instructions step by step

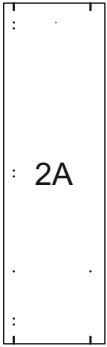
Herramientas necesarias Tools required



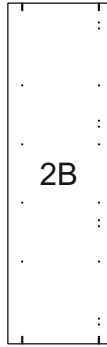
Herrajes incluidos / Fittings included

<p>Pem x 18</p>  <p>Nº721036</p>	<p>Excgr x 8</p>  <p>Nº721016 Nº721017</p>	<p>Lzpq x 1</p>  <p>Nº710251</p>	<p>Autpq x 12</p>  <p>Nº710250</p>
<p>Pun x 80</p>  <p>Nº720007</p>	<p>Tirad x 4</p>  <p>Nº722030</p>	<p>Pat x 5</p>  <p>Nº710273</p>	<p>Rei x 44</p>  <p>Nº721020</p>
<p>Sop x 2</p>  <p>Nº710008</p>	<p>Bss x 10</p>  <p>Nº723023</p>	<p>Barra x 1</p>  <p>Nº710002</p>	<p>Jun x 1</p>  <p>Nº710284</p>

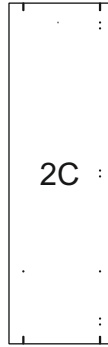




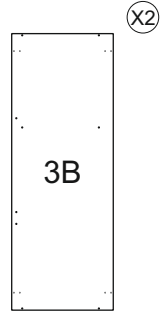
1848x549 mm
1406815



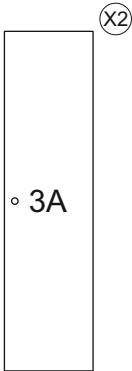
1848x549 mm
1406850



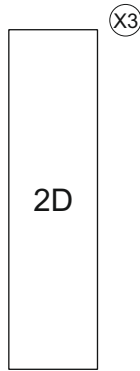
1848x549 mm
1406814



1500x551 mm
1406830



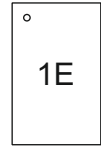
1842x481 mm
140684



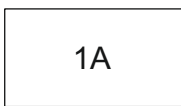
1876x497 mm
9140685



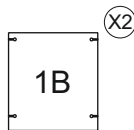
769x479 mm
1406841



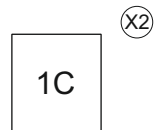
769x479 mm
1406842



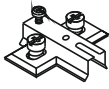



968x531 mm
1406820

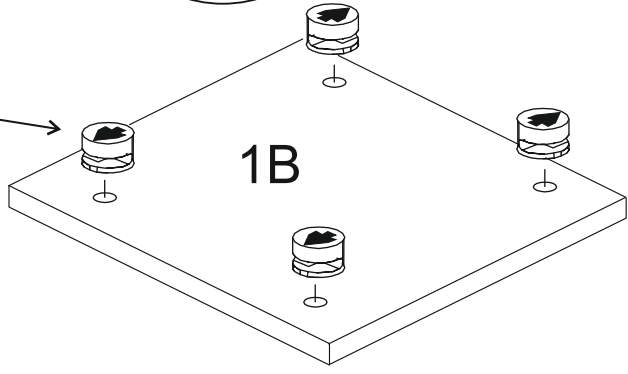
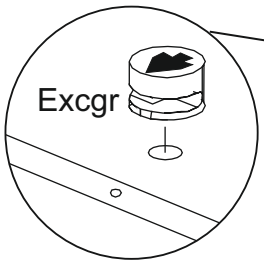
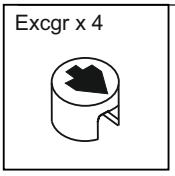
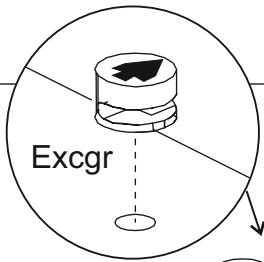
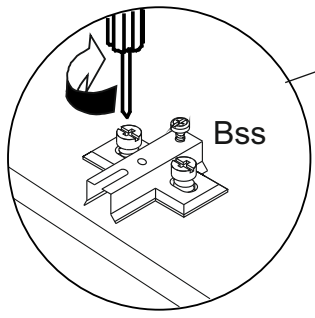
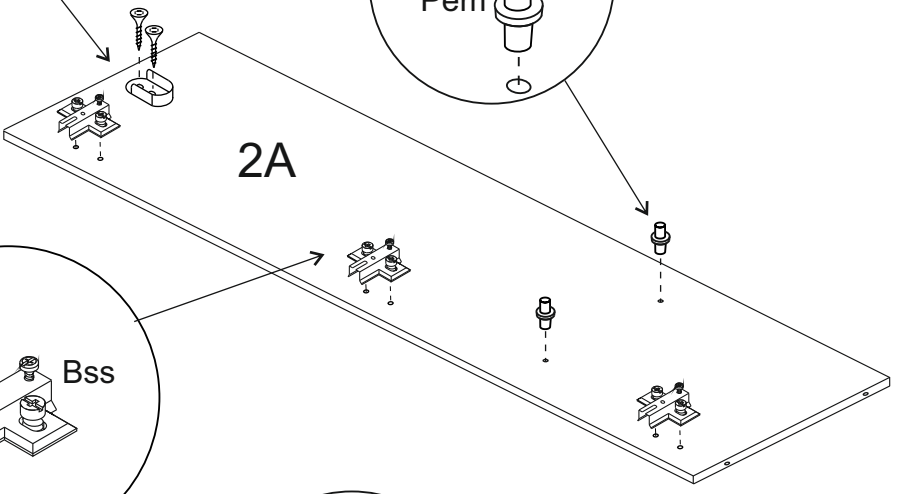
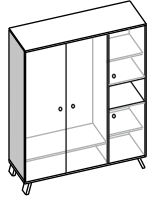
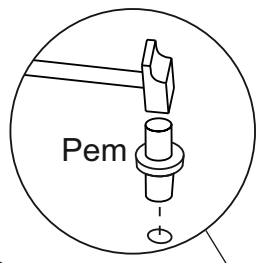
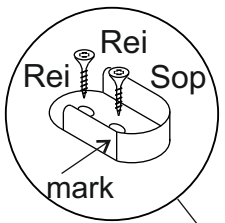
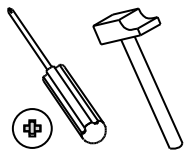


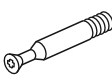
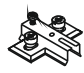

482x531 mm
1406821

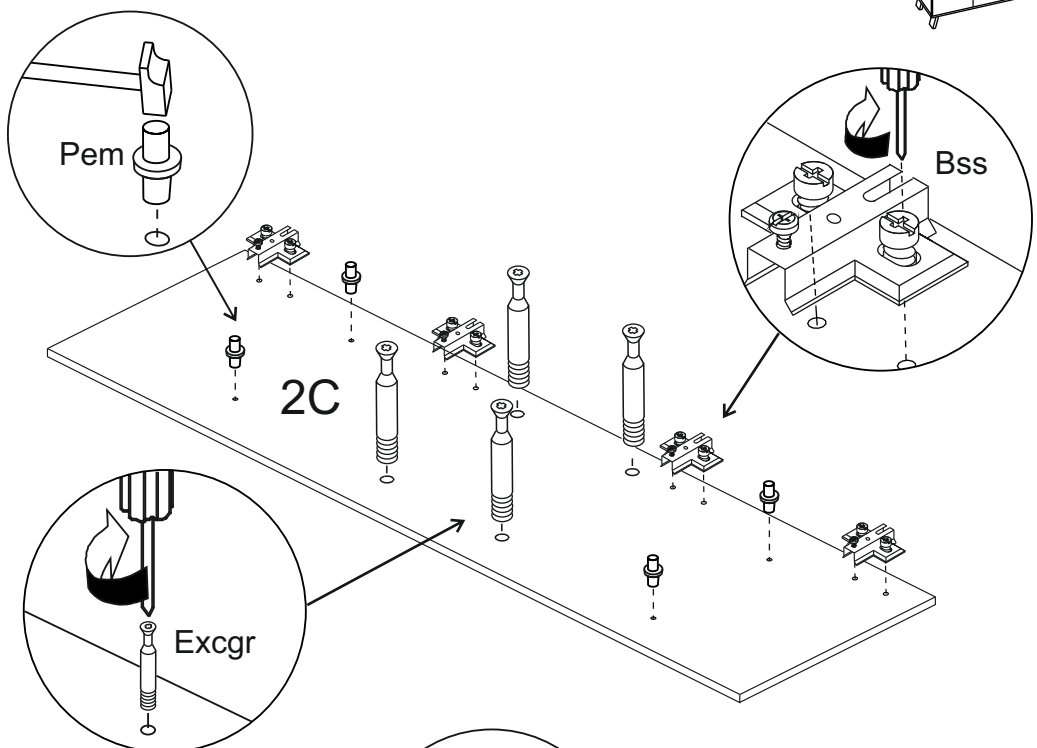
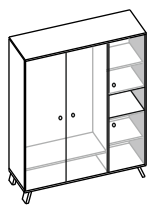
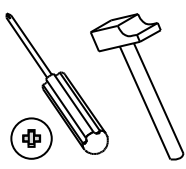


482x531 mm
1406822

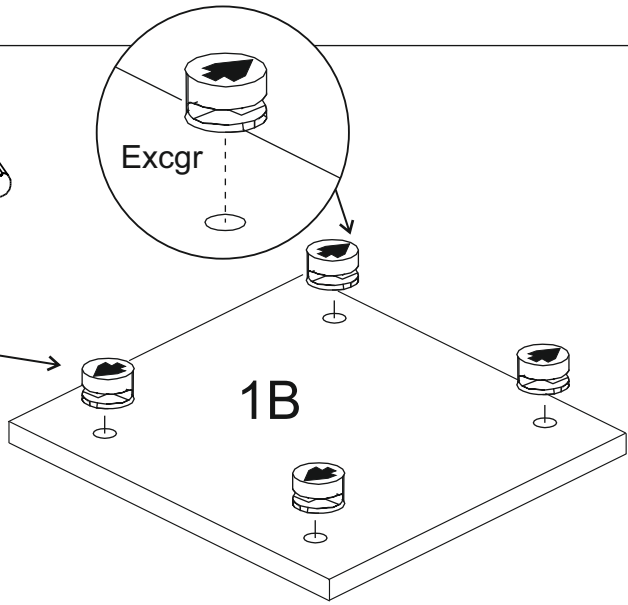
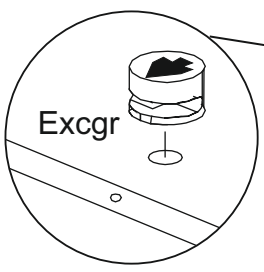
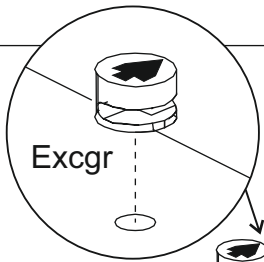
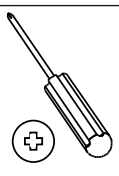
<h1>1</h1>	<p>Bss x 3</p> 	<p>Sop x 1</p> 	<p>Rei x 2</p> 	<p>Pem x 2</p> 
------------	---	---	--	---





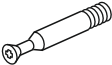


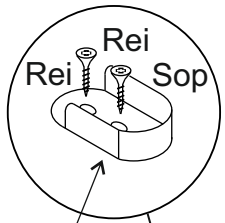
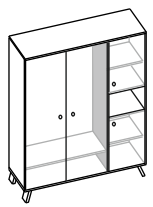
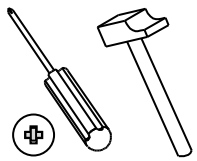
<p>Excgr x 4</p> 	<p>Bss x 4</p> 	<p>Pem x 4</p> 
--	---	---



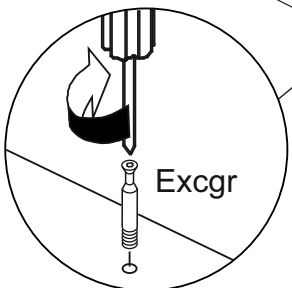
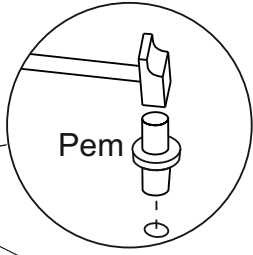
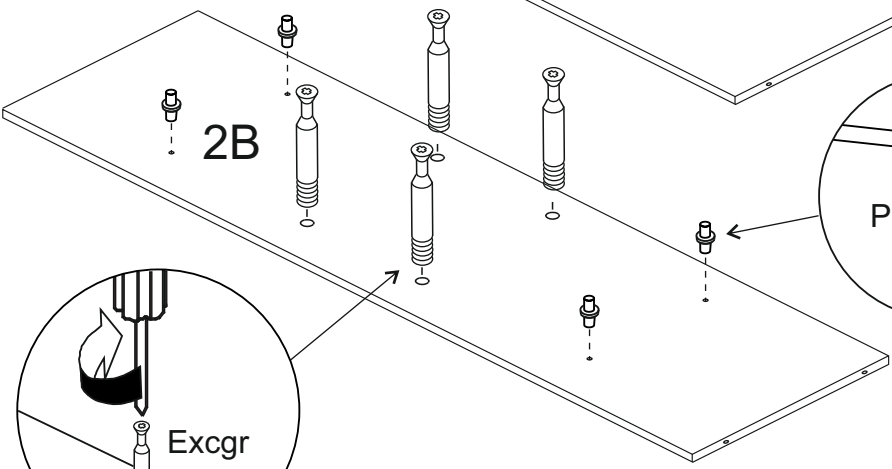
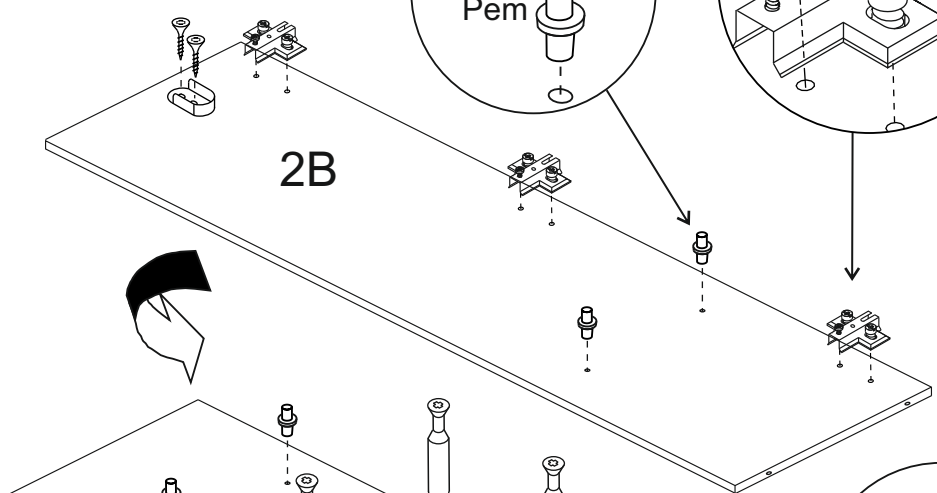
<p>Excgr x 4</p> 

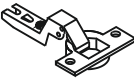
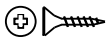



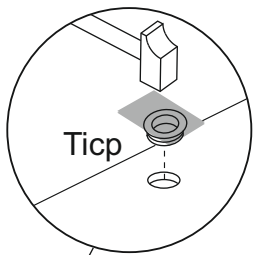
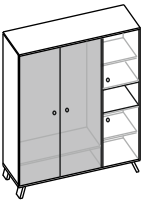
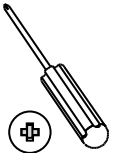
<p>Bss x 3</p> 	<p>Sop x 1</p> 	<p>Rei x 2</p> 	<p>Pem x 4</p> 	<p>Excgr x 4</p> 
--	---	---	---	---



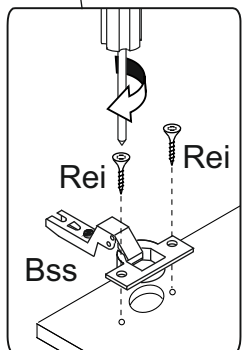
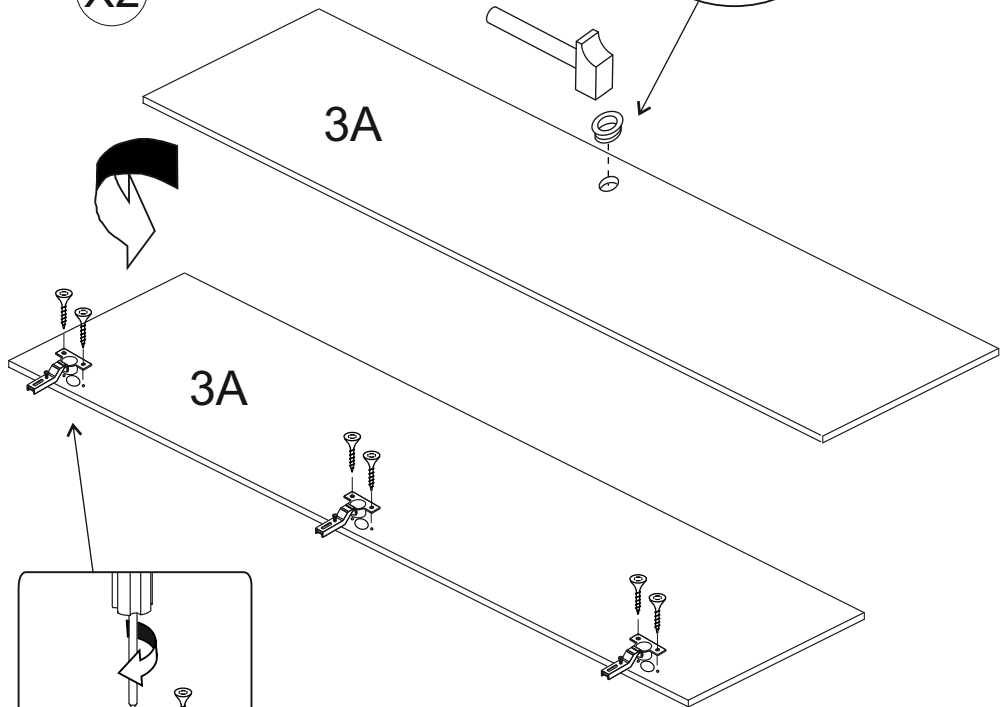
mark



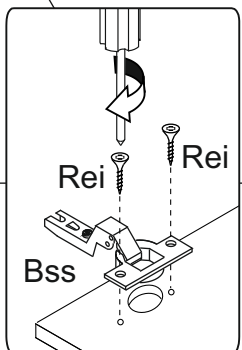
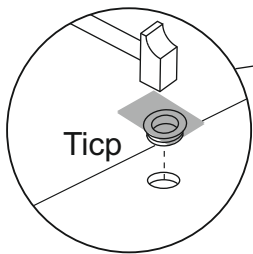
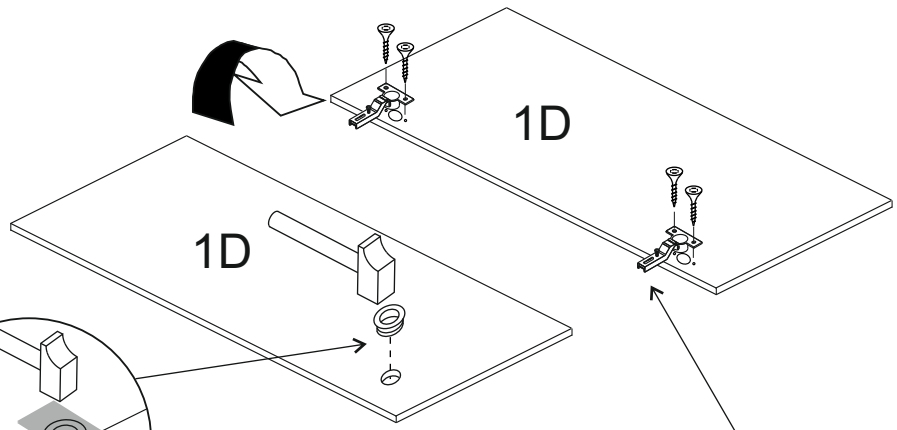
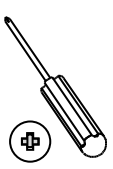
<p>Bss x 6</p> 	<p>Rei x 12</p> 	<p>Tirad x 2</p> 
--	--	---



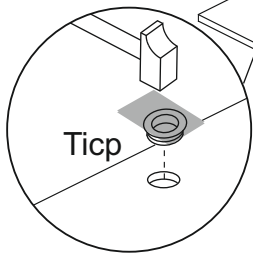
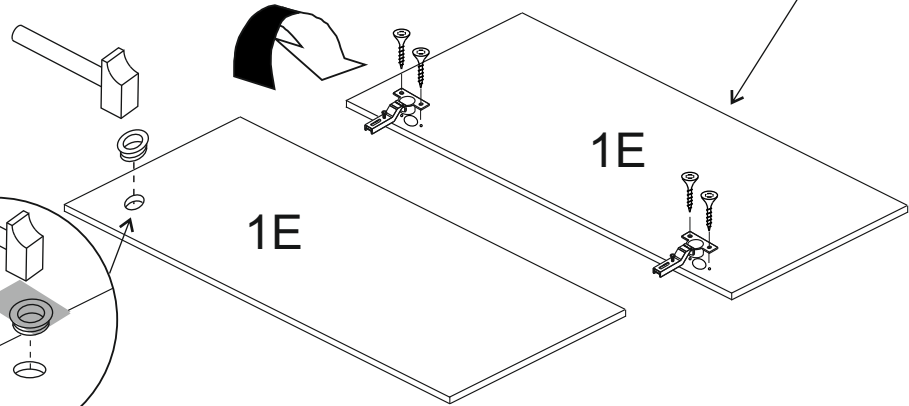
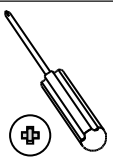
X2



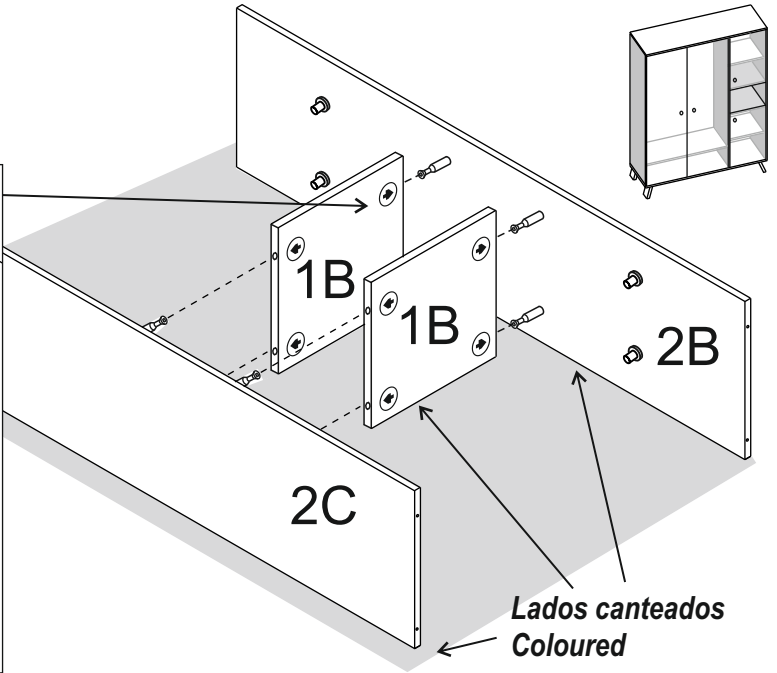
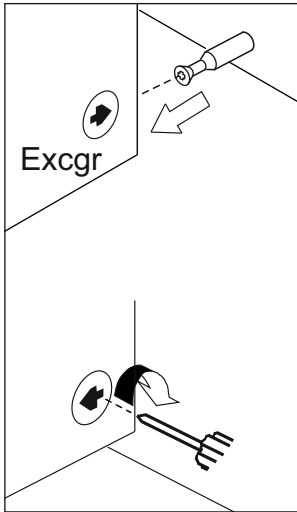
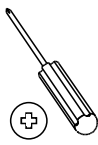
Bss x 2	Rei x 4	Tirad x 1
---------	---------	-----------



Bss x 2	Rei x 4	Tirad x 1
---------	---------	-----------



2



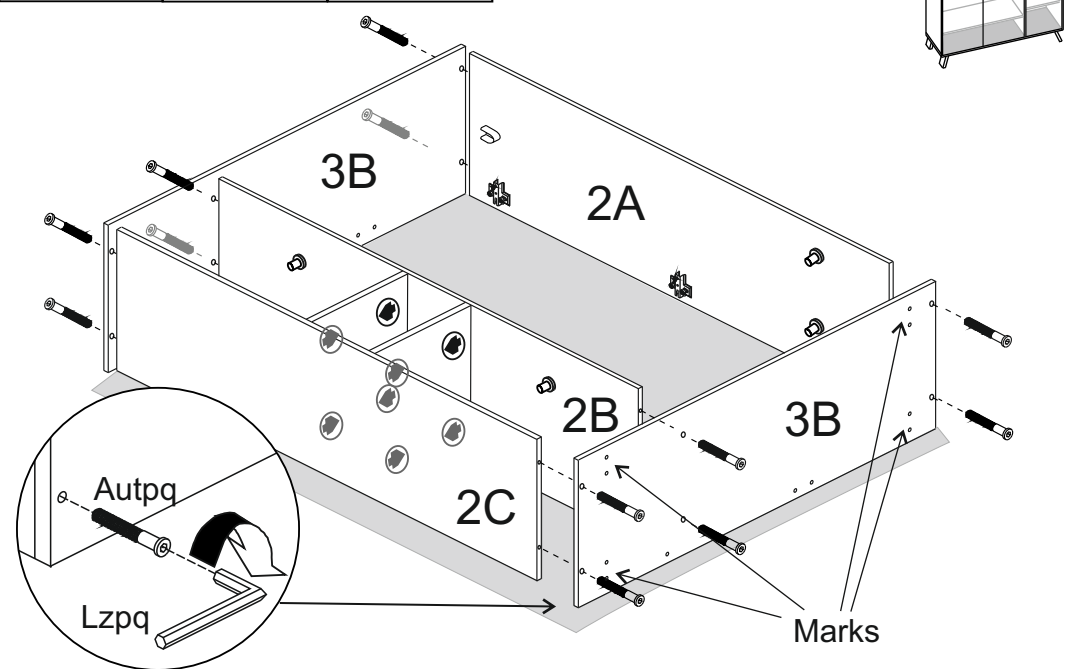
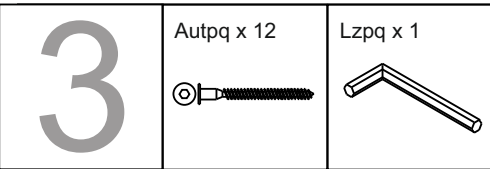
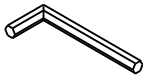
Lados canteados
Coloured

3

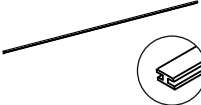
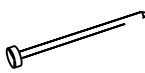
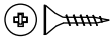
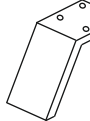
Autpq x 12

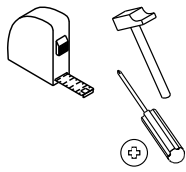


Lzpq x 1

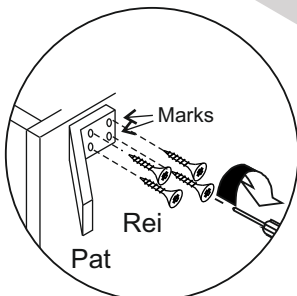
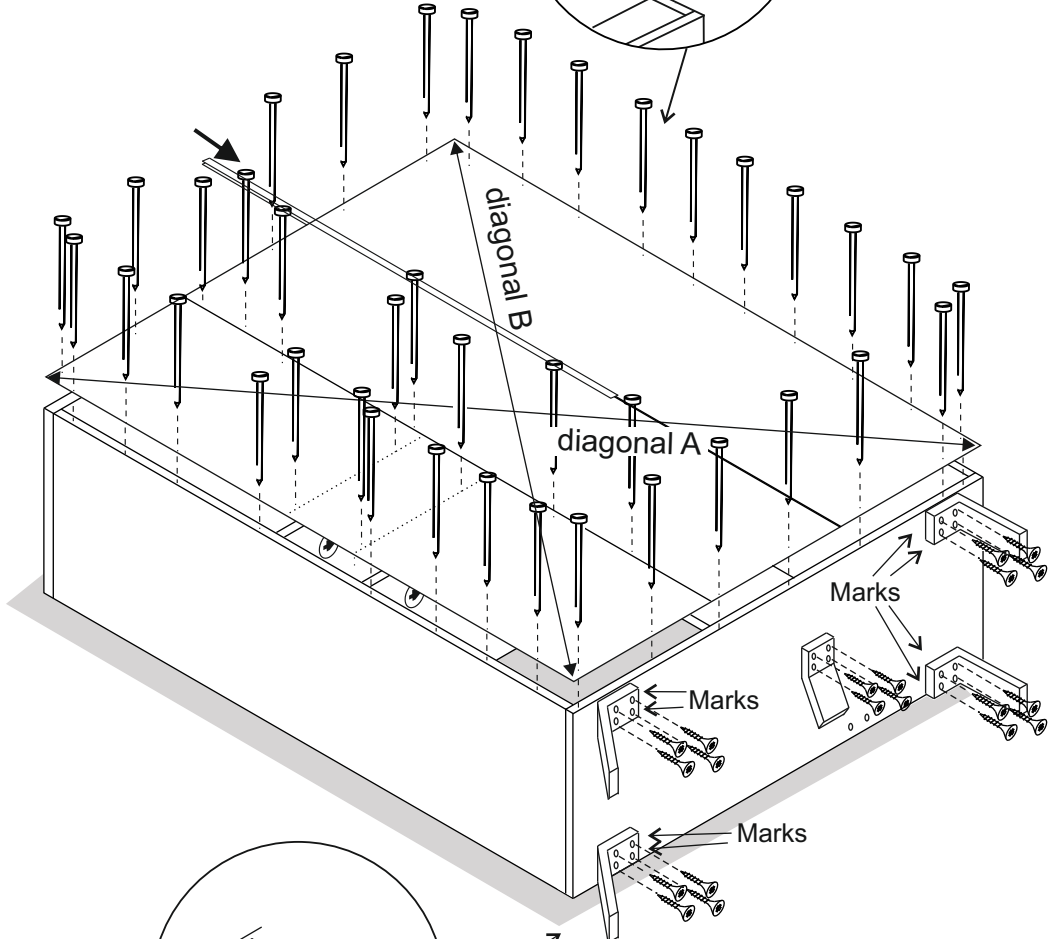
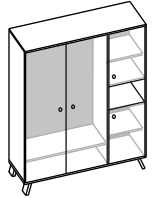
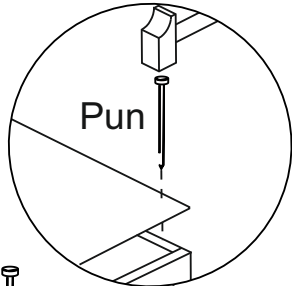


Marks

<h1>4</h1>	<p>Jun x 1</p> 	<p>Pun x 80</p> 	<p>Rei x 20</p> 	<p>Pata x 5</p> 
------------	---	--	--	--

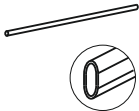


diagonal A = diagonal B

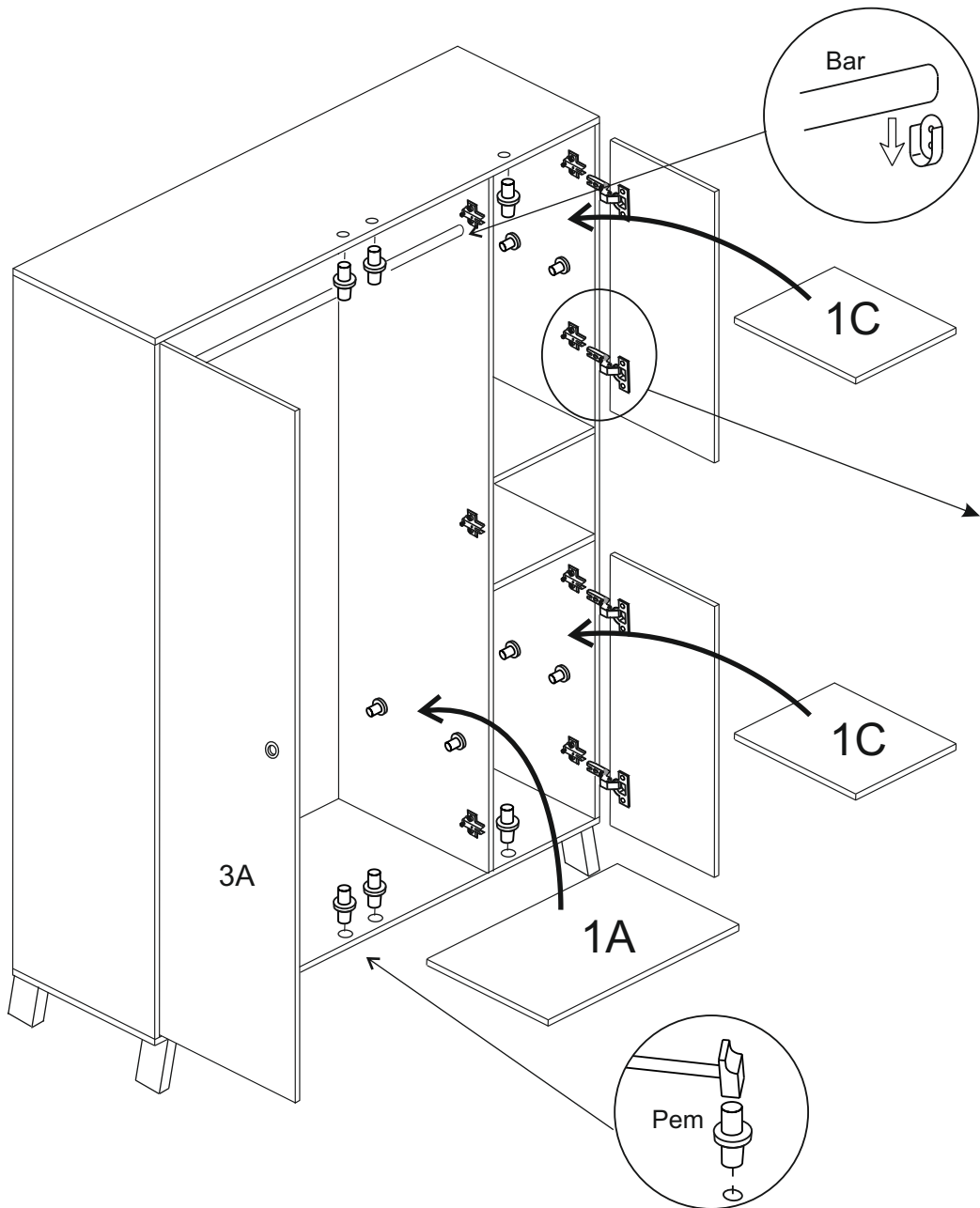
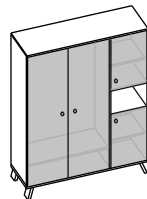
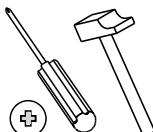


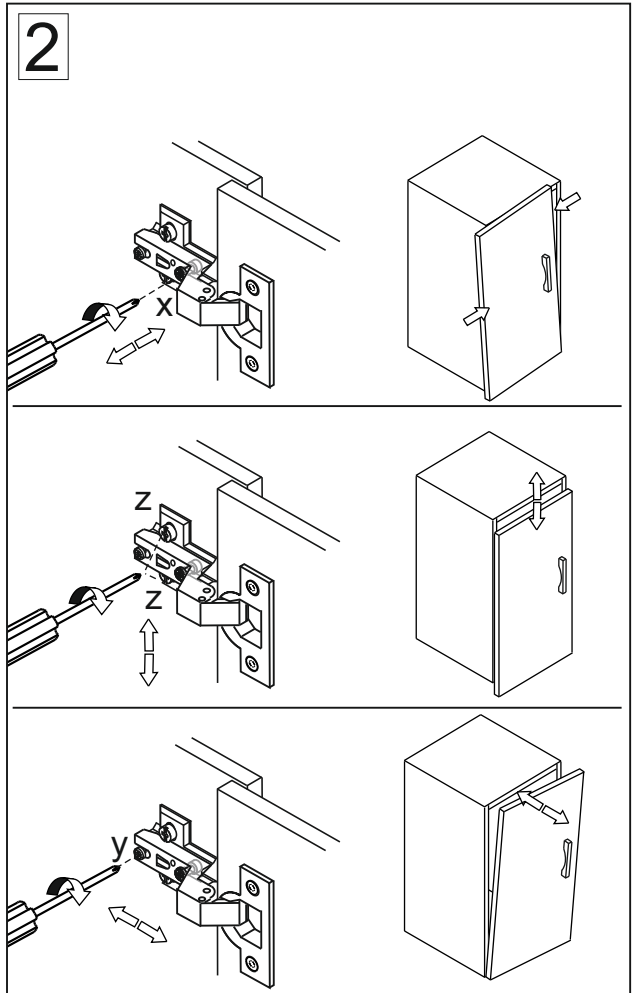
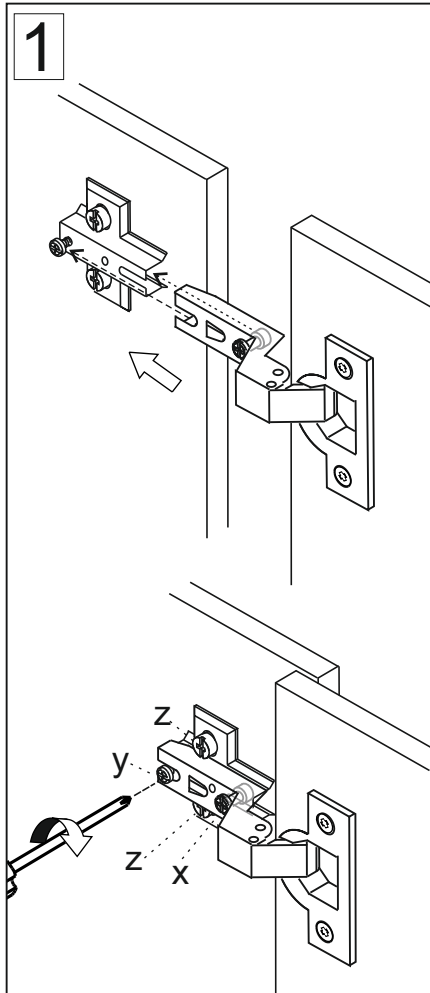
5

Barra x 1



Pem x 6





CONDICIONES DE USO Y MANTENIMIENTO

Producto de uso doméstico.
 Evitar colocar el mueble cerca de fuentes de calor, de humedad o de una fuerte luz solar.
 No lo limpie con productos abrasivos, ni disolventes.
 Quitar el polvo antes de limpiarlo.
 Utilizar un paño húmedo, limpio y sin pelos.

CONDITIONS OF USE AND MAINTENANCE OF FURNITURE

Product for domestic use only.
 Avoid placing the furniture near sources of heat, damp, or strong sunlight.
 Do not clean with abrasive products or cleaning products with solvents.
 Use a dust remover before any cleaning process.
 It is recommended to use a damp, lint-free clean cloth.

ATENCIÓN AL CLIENTE
 (+34) 966 422 117

HORARIO: 8:00h a 15:00h de lunes a viernes
www.ohcielos.com - info@ohcielos.com

LOTE/BATCH NUMBER
 5506