

Baúl Tundra oak

Instrucciones de montaje



REF. 16055 - COLLAGE / ROBLE CAMBRIAN

Te aconsejamos

Aconselhamos a:

Ordena y cuenta las piezas y herrajes

Ordene e conte as peças e ferragens

Habilita una zona para el montaje

Estabeleça uma zona de montagem

No fuerces los tornillos y los elementos de montaje

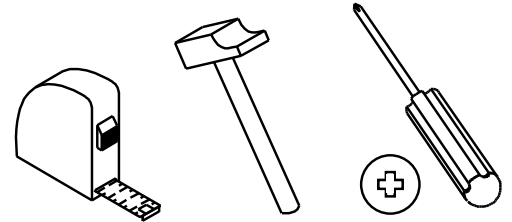
Não force os parafusos e os elementos de montagem

Sigue paso a paso las instrucciones de montaje

Siga instruções de montagem passo-a-passo

Las herramientas que necesitas (no incluidas)

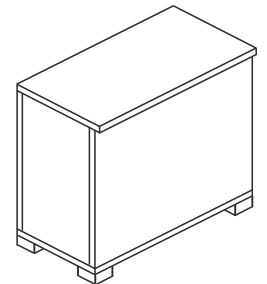
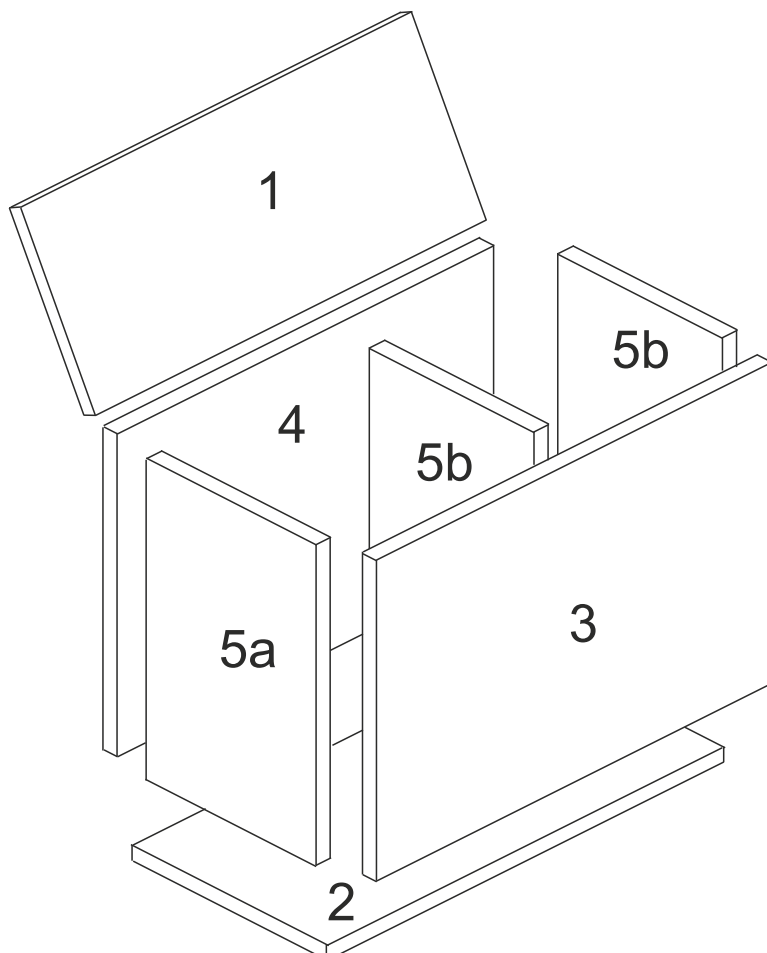
Ferramentas necessárias (não incluídas)



Los herrajes que encontrarás en el kit

As ferragens que vai encontrar no Kit

<p>Br x 2</p> <p>Nº723018</p>	<p>Exc x 12</p> <p>Nº721016/721017</p>	<p>Lz x 1</p> <p>Nº721034</p>	<p>Aut x 6</p> <p>Nº721002</p>
<p>Pat x 5</p> <p>Nº710186</p>	<p>Pist x 1</p> <p>Nº710157</p>	<p>Tpt x 20</p> <p>Nº721070</p>	<p>Rei x 4</p> <p>Nº721020</p>

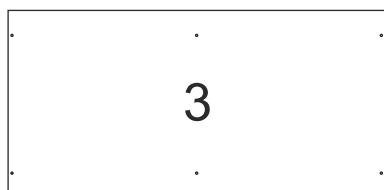


Las piezas incluidas en el kit
As peças incluídas no Kit



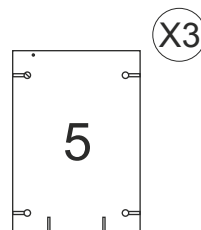
Tapa
878x350 mm
1605531

Suelo
878x332 mm
355532



Frontal
876x428 mm
355551

Pieza trasera
876x428 mm
355552

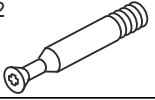


Lateral
296x427 mm
355510

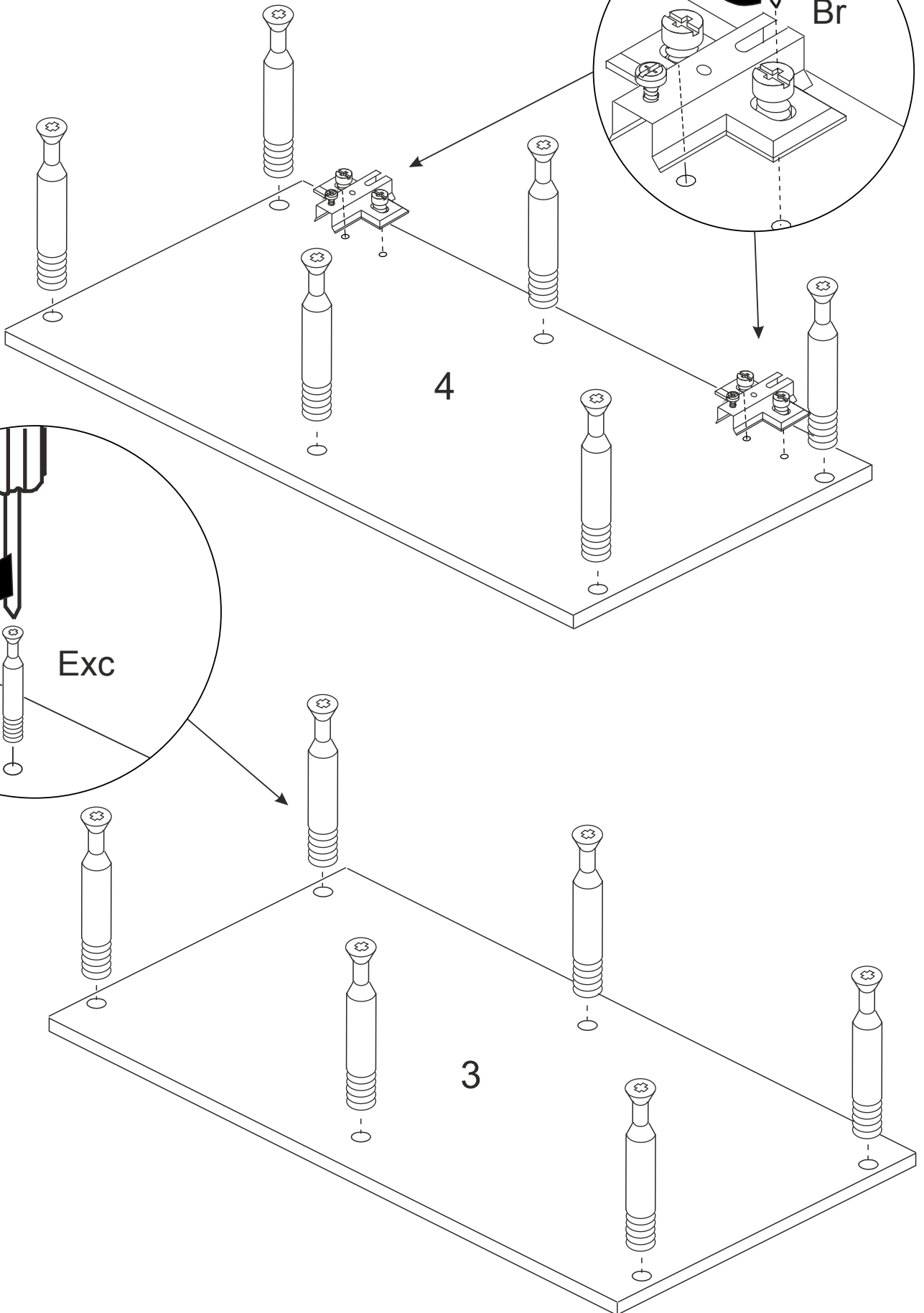
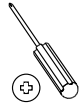
1

El primer paso es el montaje de los herrajes
O primeiro passo é a montagem das ferragens

Exc x 12



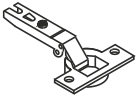
Br x 2



1

El primer paso es el montaje de los herrajes
O primeiro passo é a montagem das ferragens

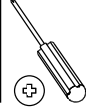
Br x 2



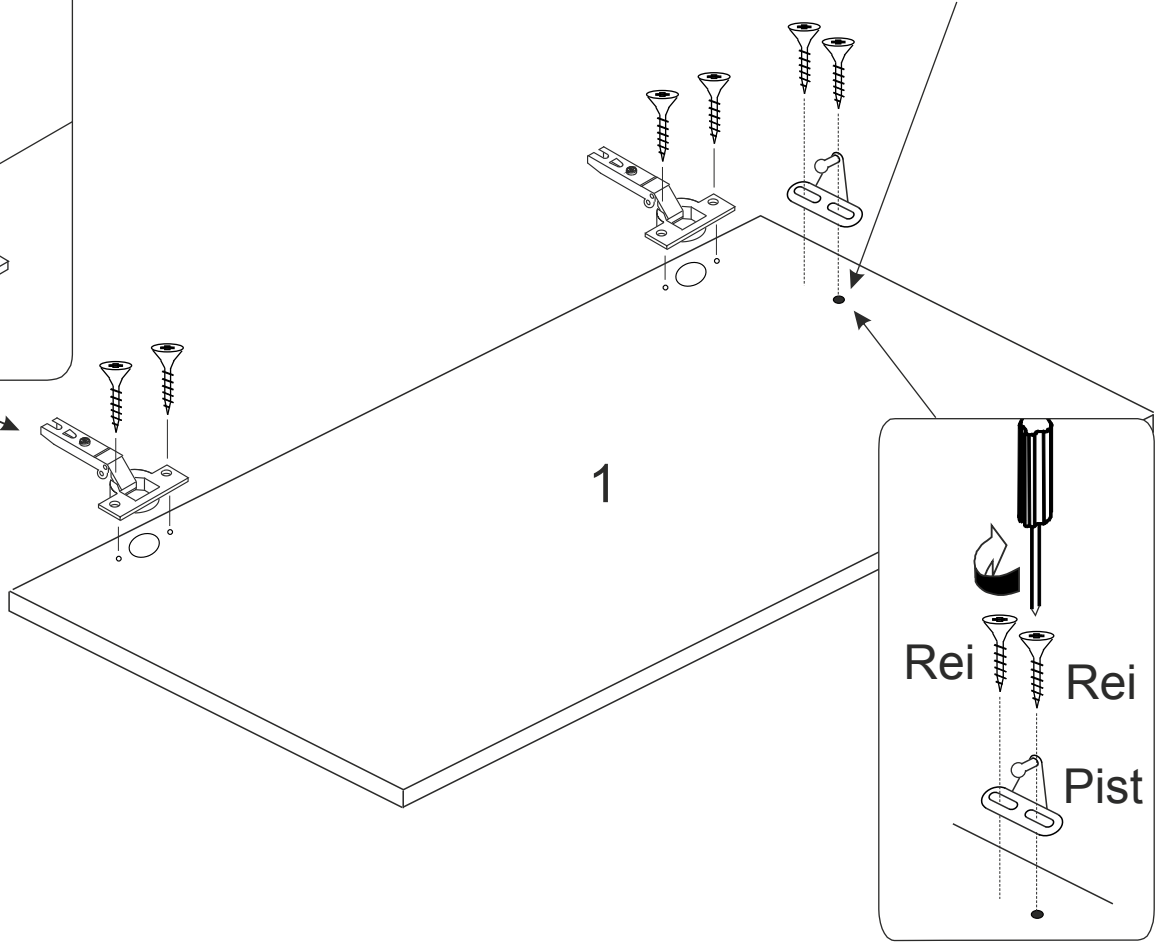
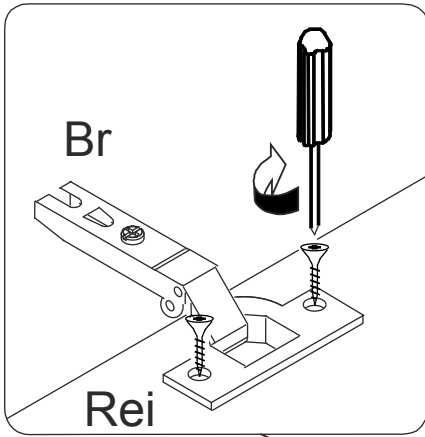
Rei x 4



Pist x 1



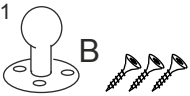
MARCADO
(el otro tornillo hace su propio agujero)



Exc x 12



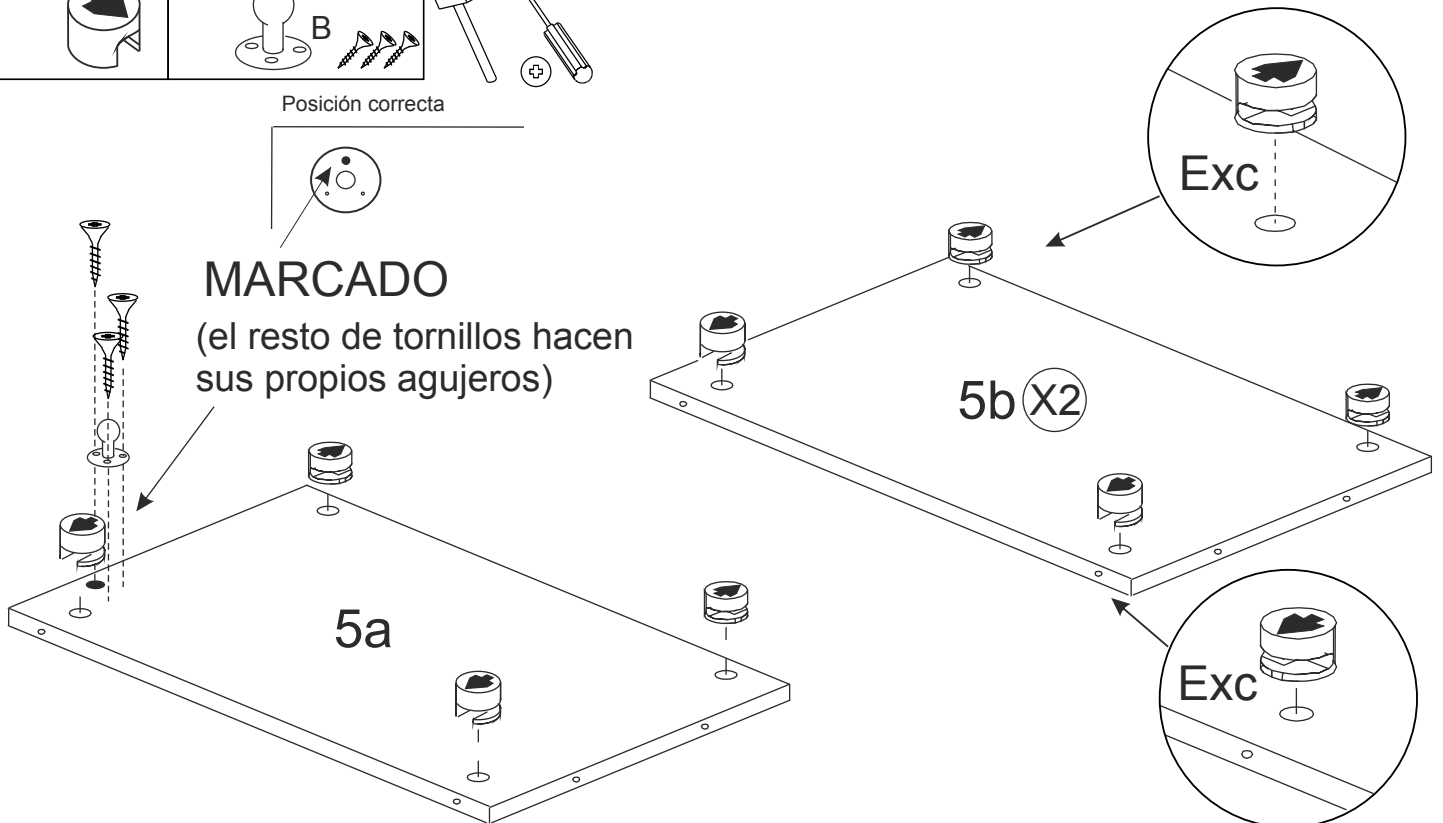
Pist x 1




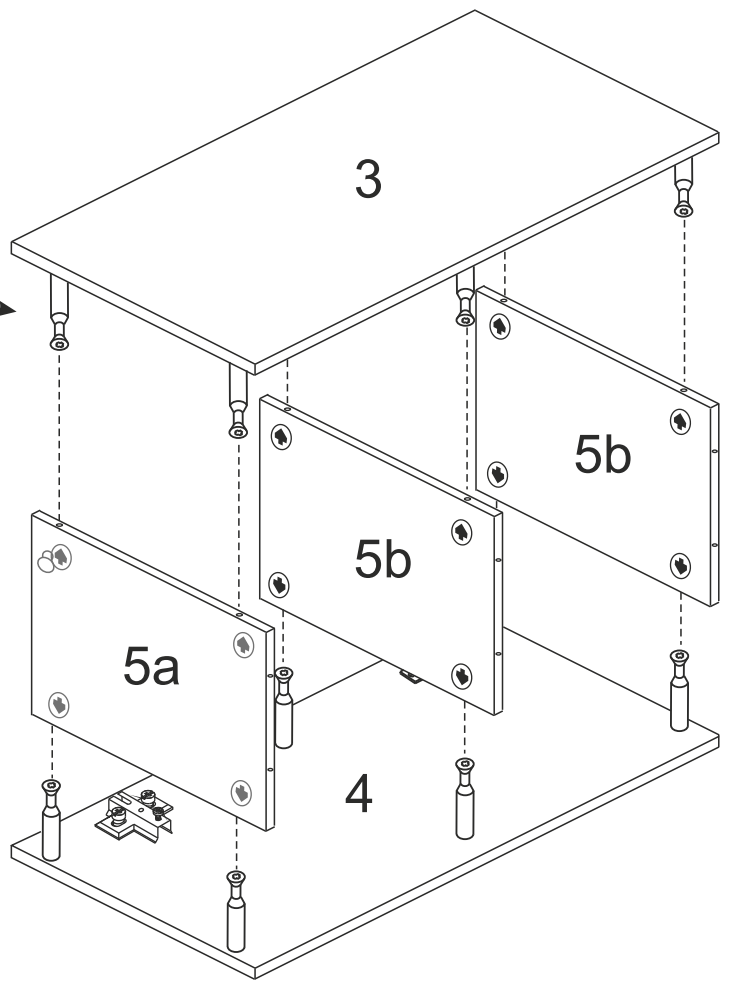
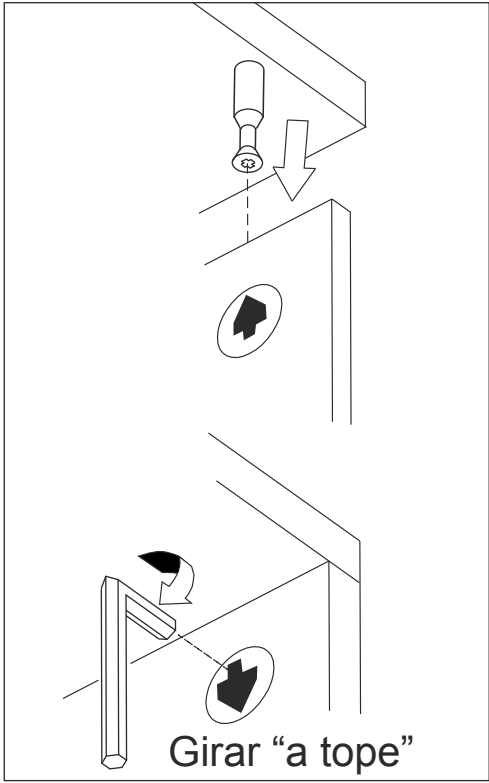
Posición correcta



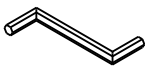

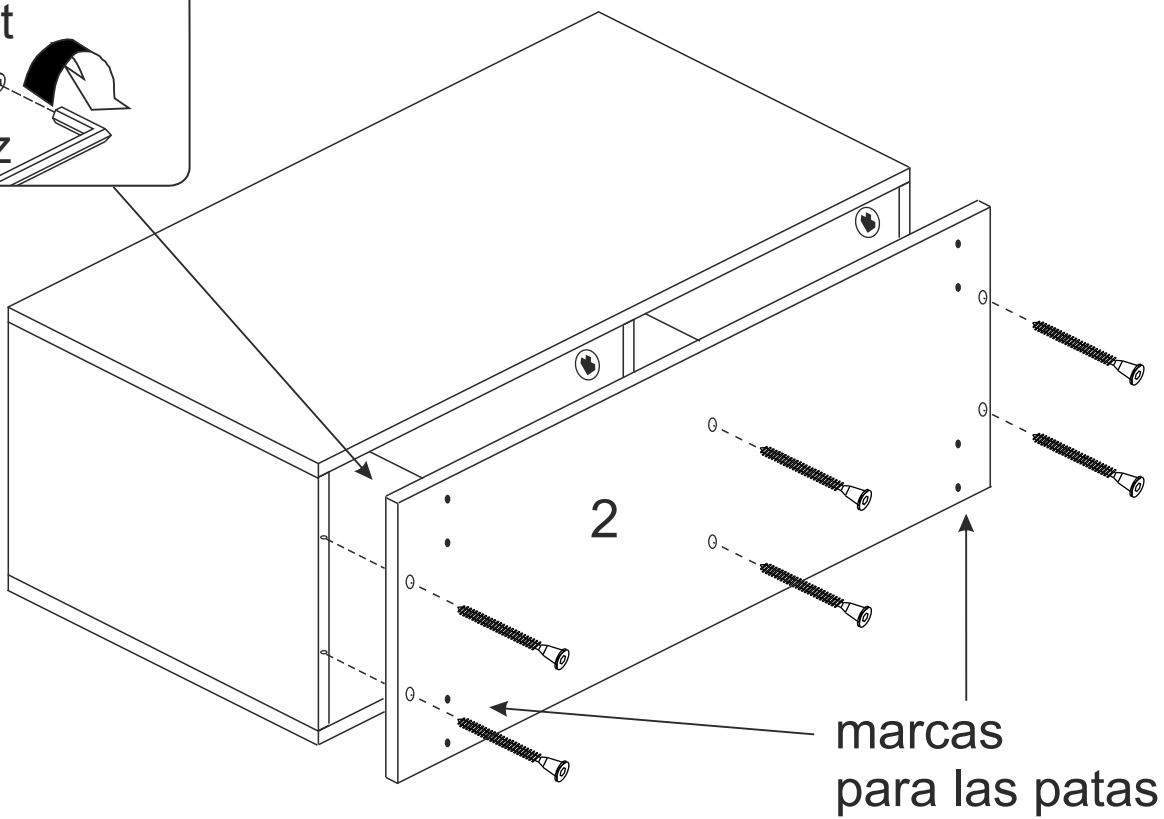
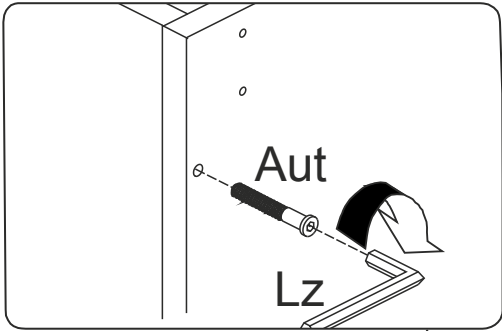
MARCADO
(el resto de tornillos hacen sus propios agujeros)



2 Lz x 1

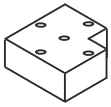



3 Lz x 1 Aut x 6

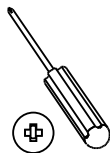
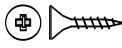




4

Pat x 5

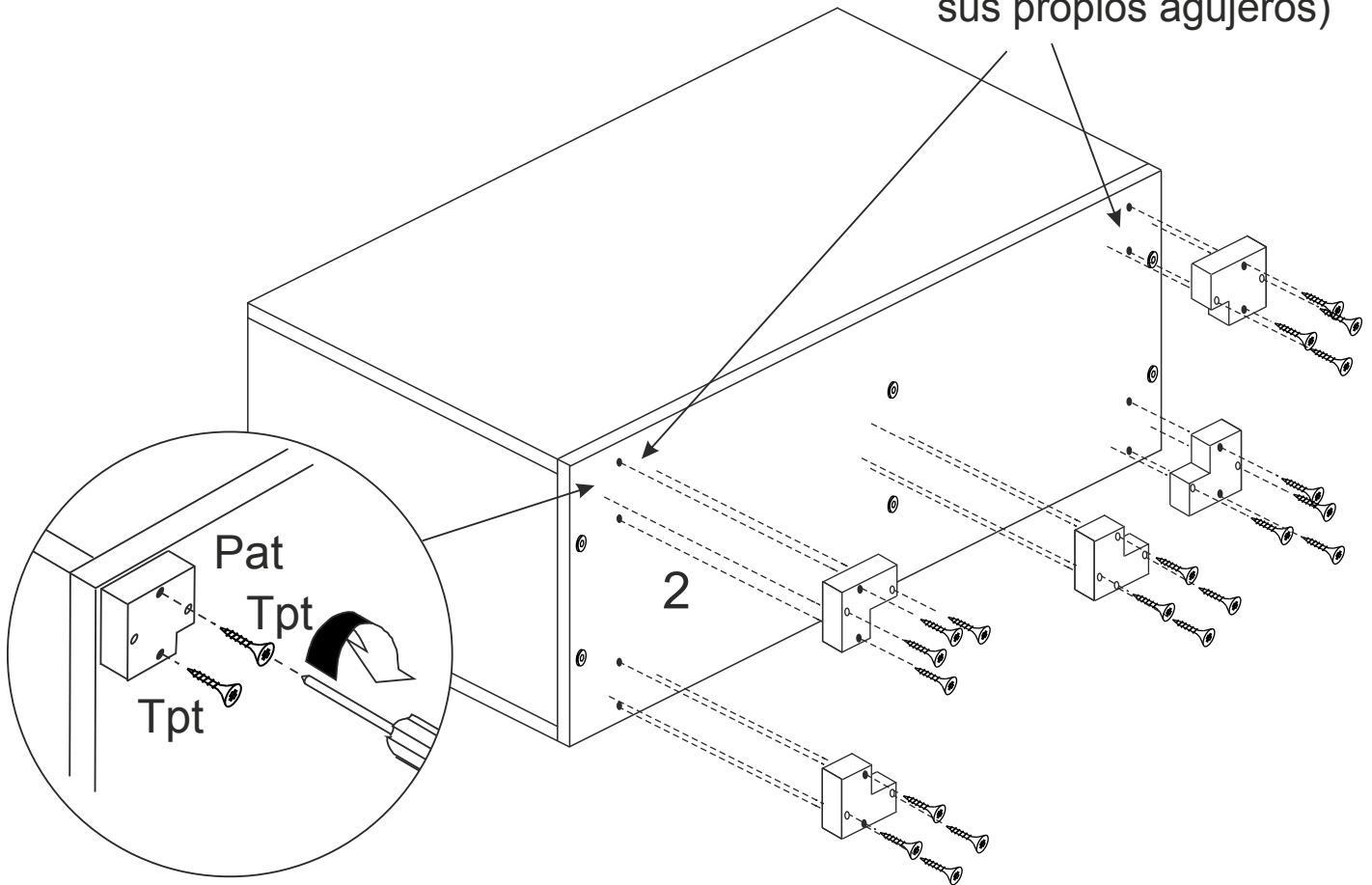


Tpt x 20



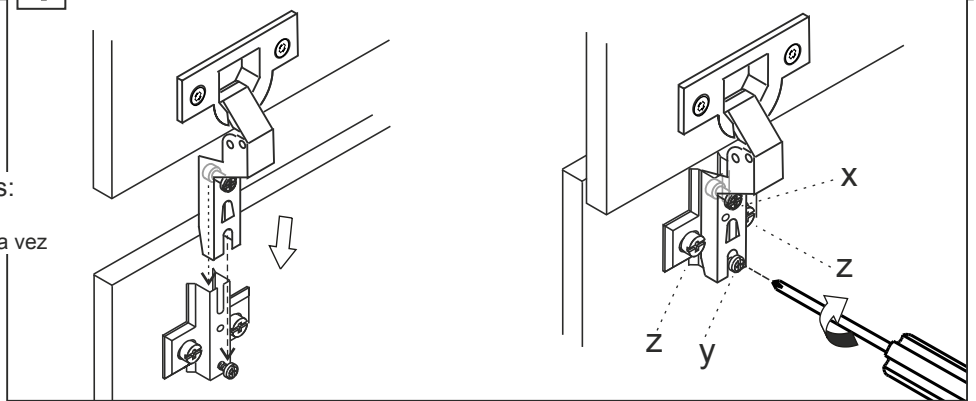
MARCADOS

(el resto de tornillos hacen sus propios agujeros)

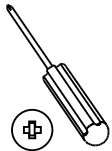


1

Inserta cada bisagra en su placa y aprieta el tornillo "y"



5

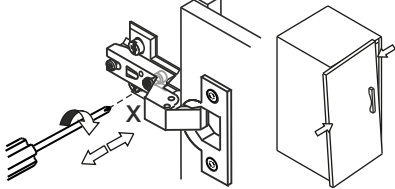


2

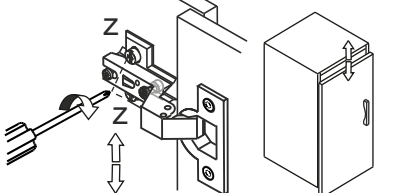
 Puertas regulables en las tres direcciones: ancho, alto y fondo (x,z,y)

NOTA: regula las bisagras de la misma puerta a la vez

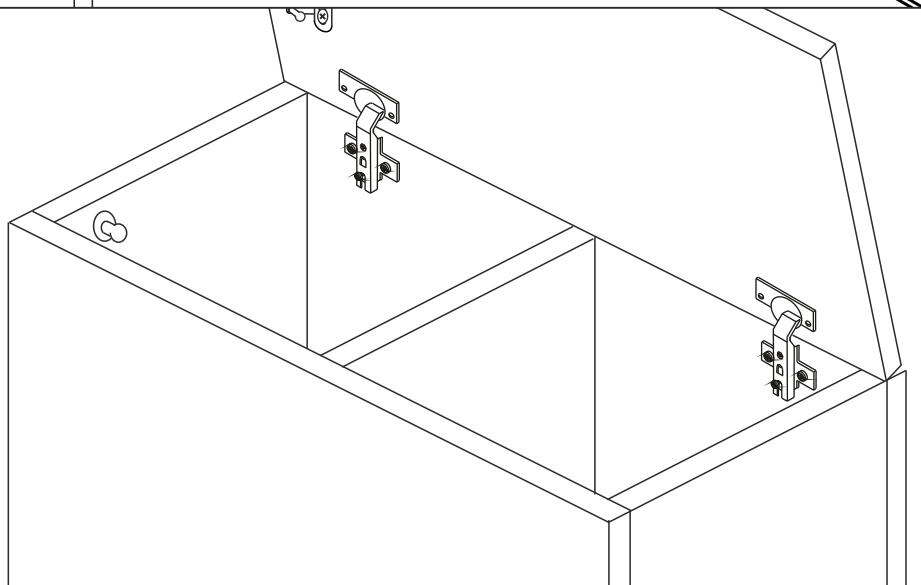
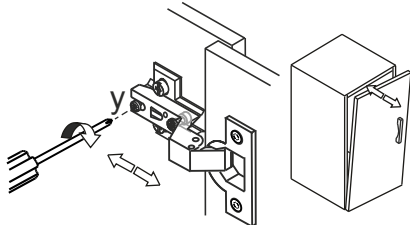
Regulación horizontal (ancho)



Regulación vertical (alto)

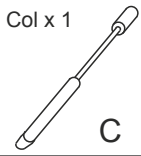


Regulación profundidad (fondo)



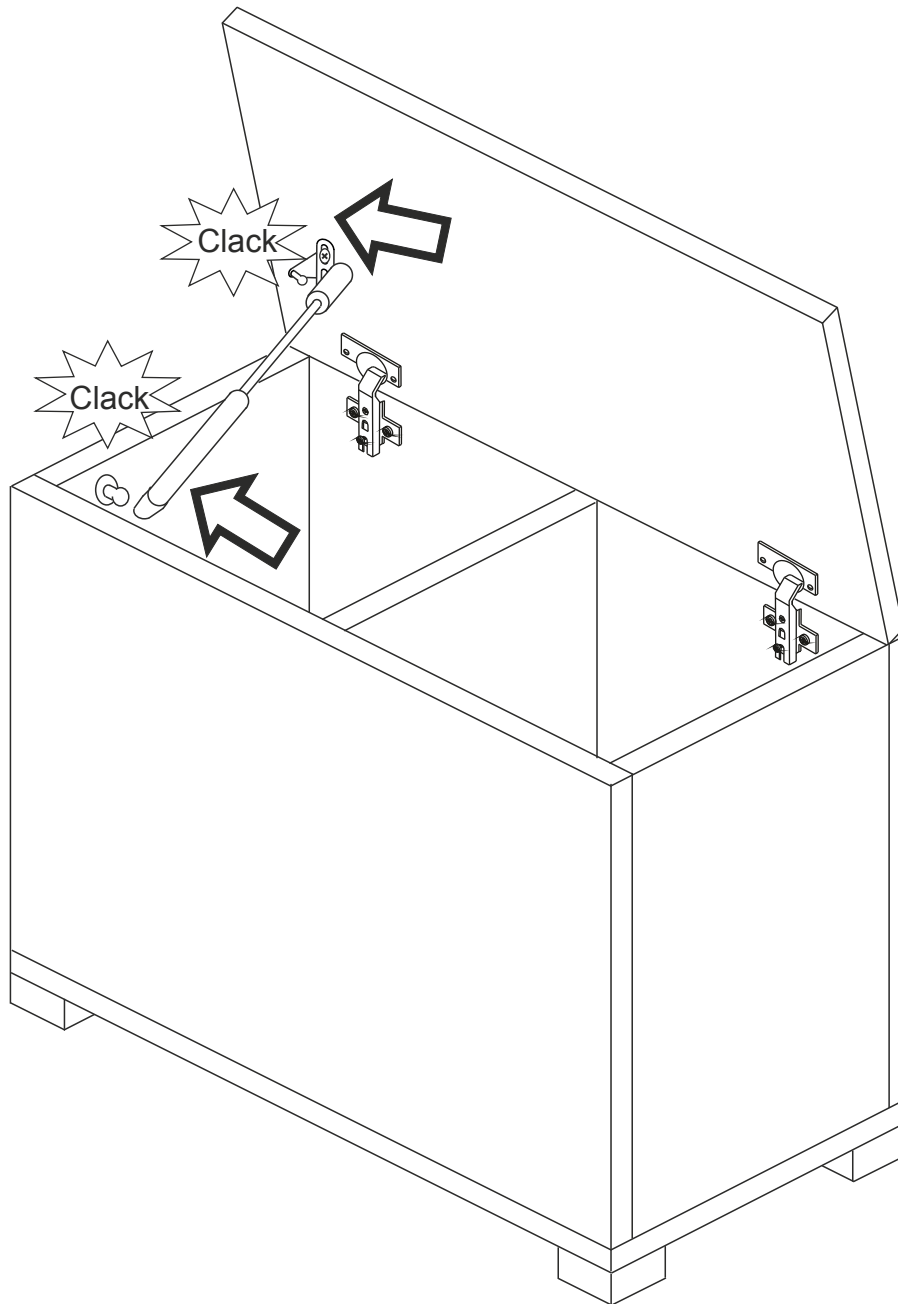
6

Col x 1



C

NOTA: el pistón retiene la tapa,
NO hace que baje suavemente



CONDICIONES DE USO Y MANTENIMIENTO

Producto de uso doméstico.

Evitar colocar el mueble cerca de fuentes de calor, de humedad o de una fuerte luz solar.

No lo limpie con productos abrasivos, ni disolventes.

Quitar el polvo antes de limpiarlo.

Utilizar un paño húmedo, limpio y sin pelos.

CONDIÇÕES DE USO E MANUTENÇÃO DO MÓVEL

Produto de uso doméstico.

Evitar colocar o móvel próximo a fontes de calor, de humidade ou exposto a luz solar intensa.

Não limpar com produtos abrasivos ou produtos de limpeza com solvente.

Eliminar o pó antes de qualquer processo de limpeza.

É recomendável utilizar um pano húmido, limpo e sem pelos.

ATENCIÓN AL CLIENTE
ATENDIMENTO AO CLIENTE

(+34) 966 422 117

HORARIO: 8:00h a 15:00h de lunes a viernes

www.ohcielos.com - info@ohcielos.com

LOTE 5231