

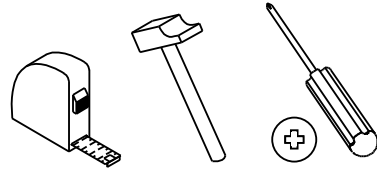
BUCK DESPACHO TEIDE

ATENCIÓN AL CLIENTE
(+34) 966 422 117

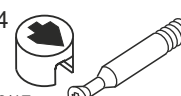
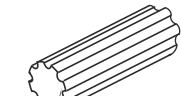

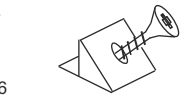

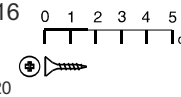

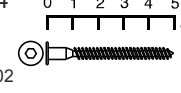
HORARIO: 8:00h a 15:00h de lunes a viernes
www.ohcielos.com - info@ohcielos.com

 **ohcielos.com**
muebles y decoración

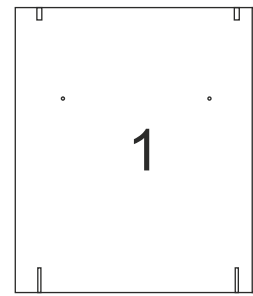
Las herramientas que necesitas (no incluidas)



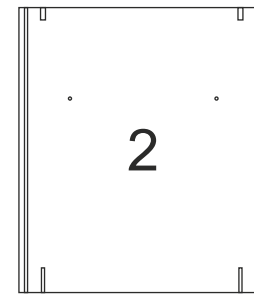
Los herrajes que encontrarás en el kit

Exc x 4 Nº721016/17 	Tcp x 4 Nº721308 	Lz x 1 Nº721034 
Pir x 4 Nº721076 	Col x 1 Nº721060 	Rei x 16 Nº721020 
Rues x 4 Nº710024 		Aut x 4 Nº721002 

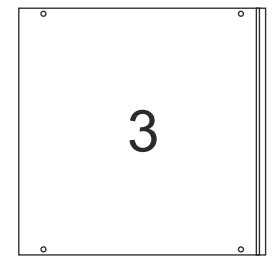
Las piezas incluidas en el kit



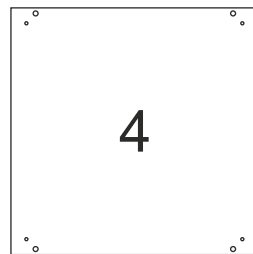
1
Lateral izquierdo
462x398 mm
53015/83015



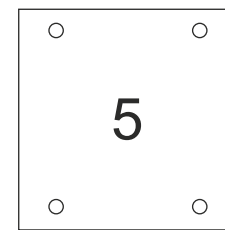
2
Lateral derecho
462x398 mm
53015/83015



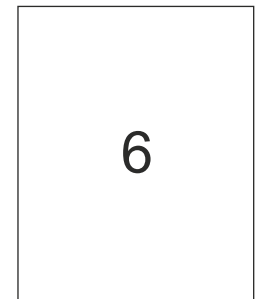
3
Techo
400x400 mm
53031/83031



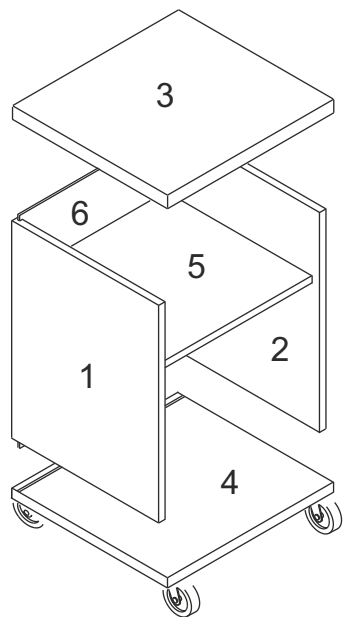
4
Suelo
400x400 mm
53032/361432



5
Balda
383x366 mm
53021/83020



6
Trasera
476x382 mm
953075/936145



REF. 530/830
LOTE 5984 5986

Te aconsejamos

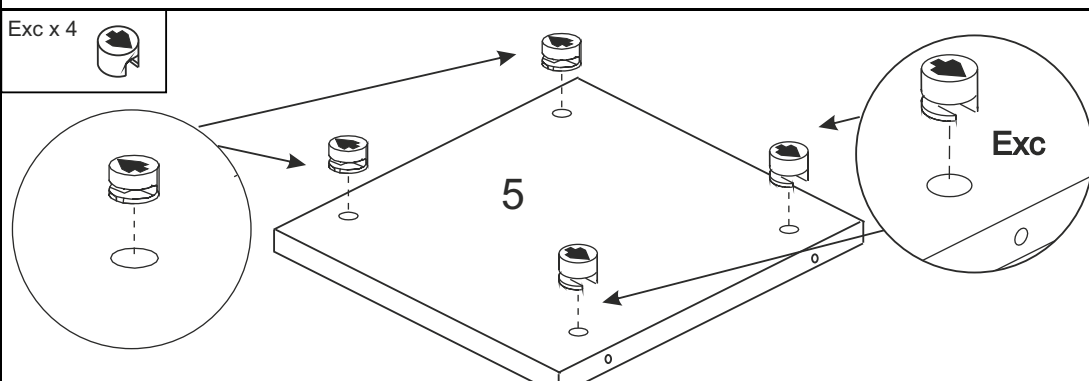
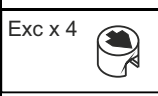
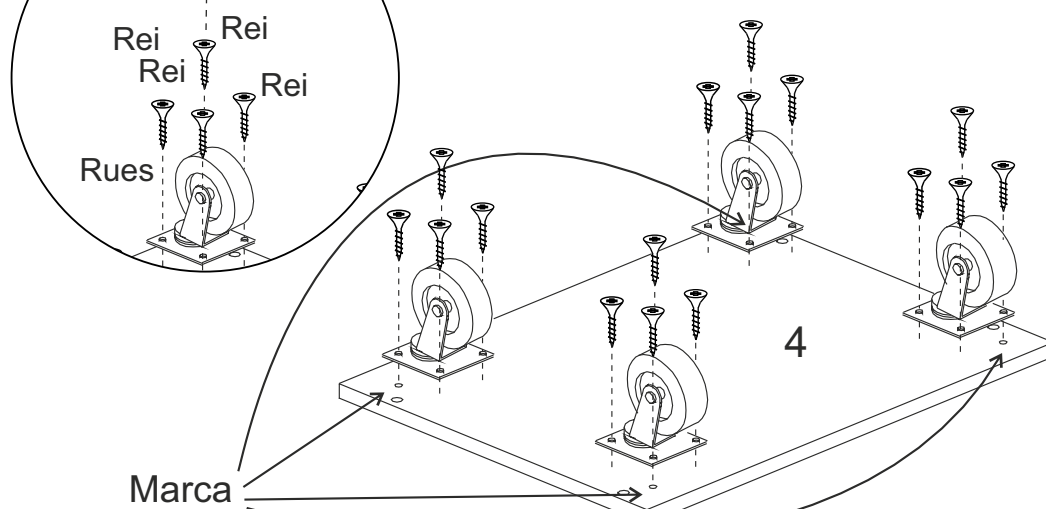
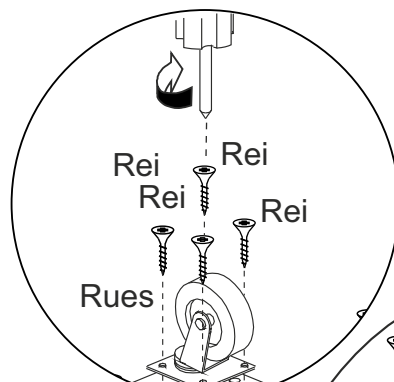
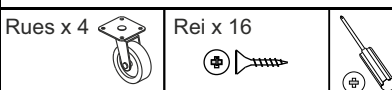
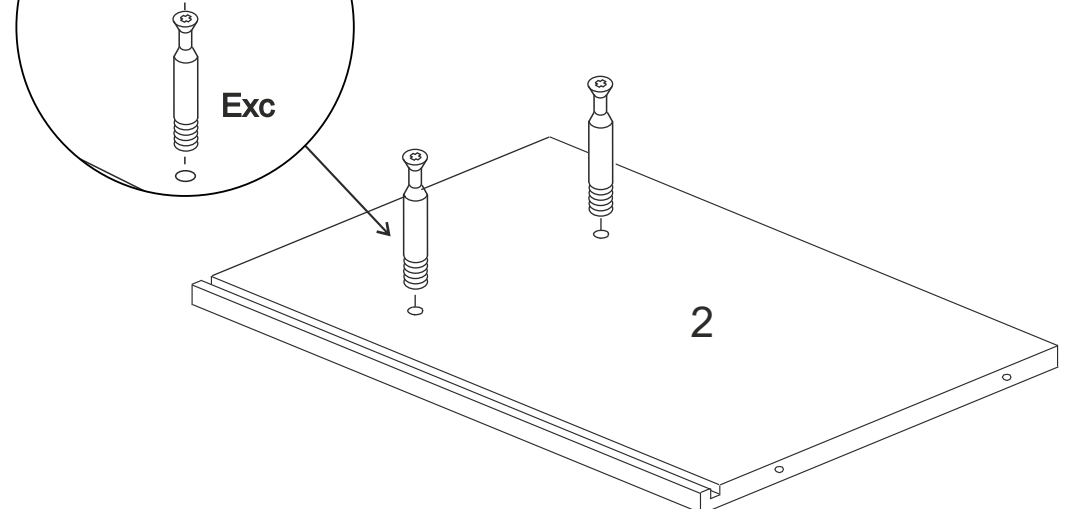
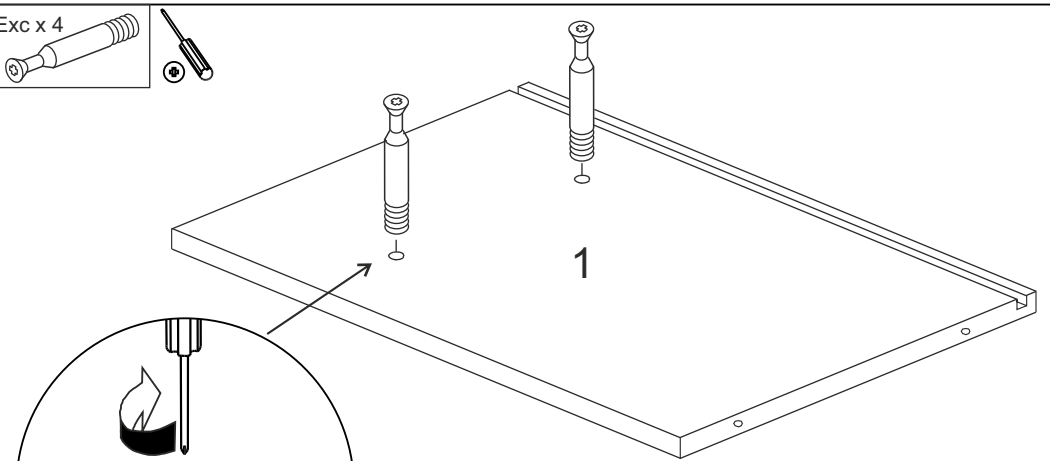
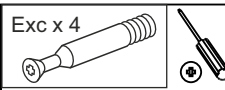
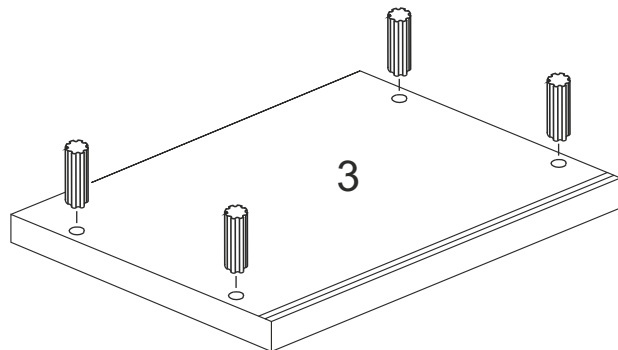
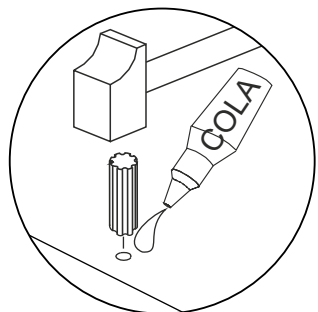
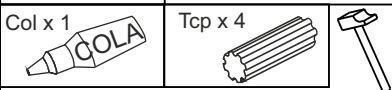
Ordena y cuenta las piezas y herrajes

Habilita una zona para el montaje

No fuerces los tornillos y los elementos de montaje

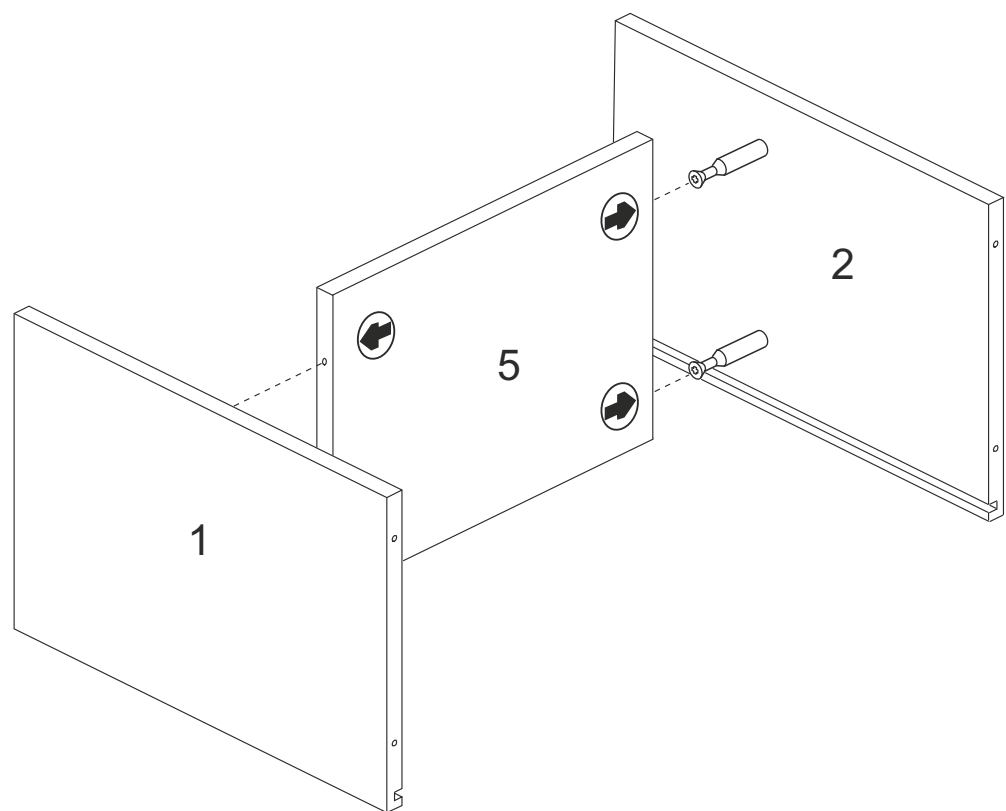
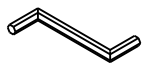
Sigue paso a paso las instrucciones de montaje

1 El primer paso es el montaje de los herrajes



2

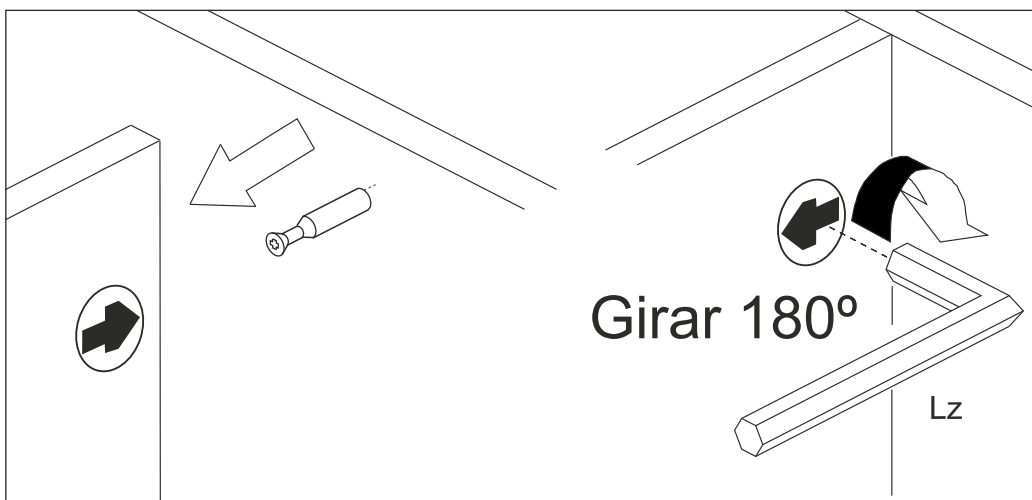
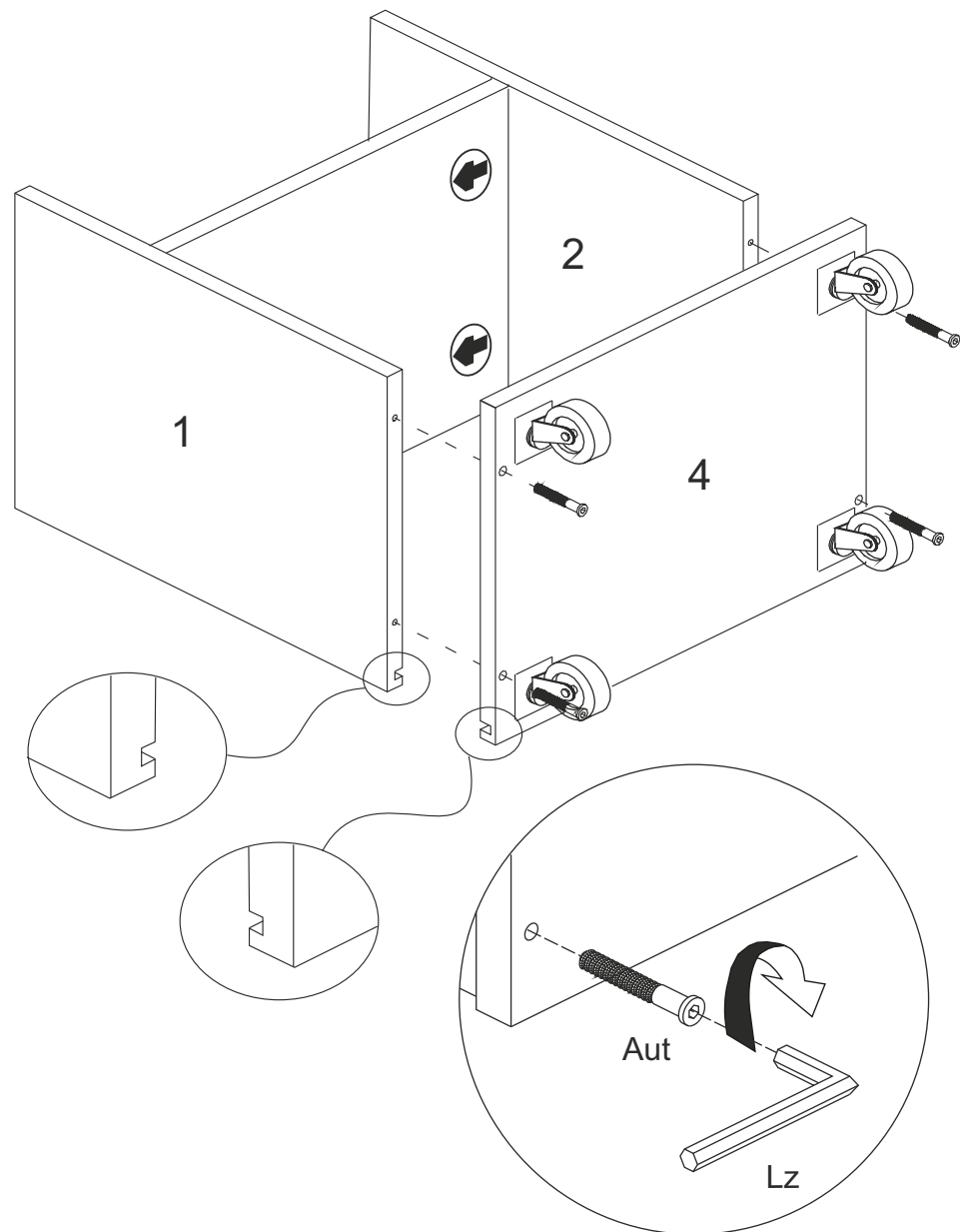
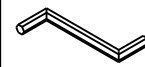
Lz x 1



3

Aut x 4

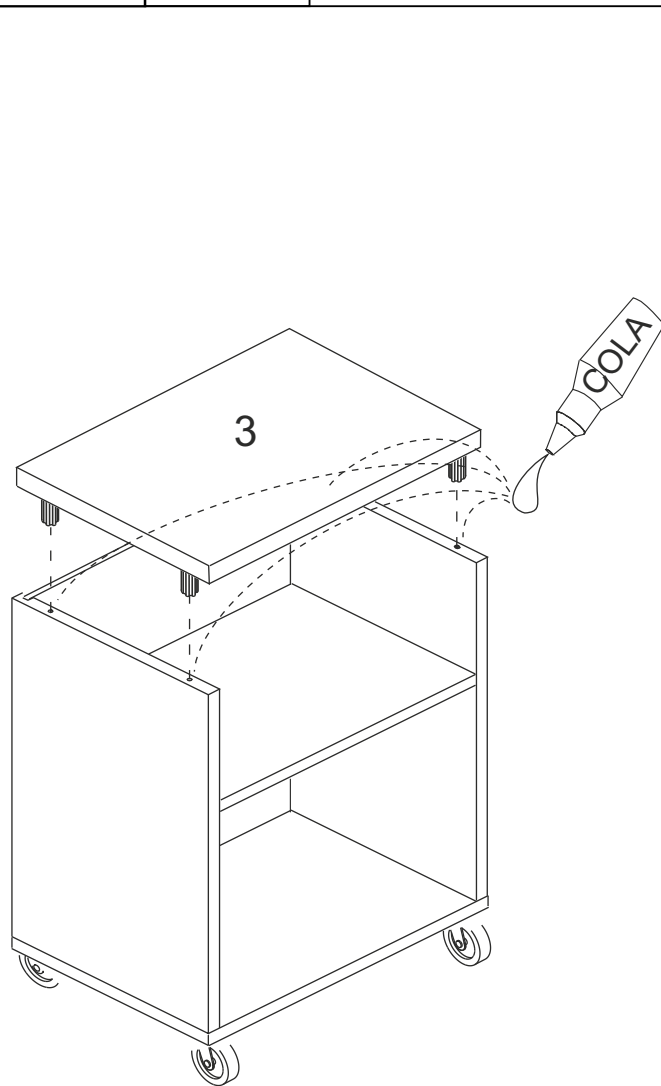
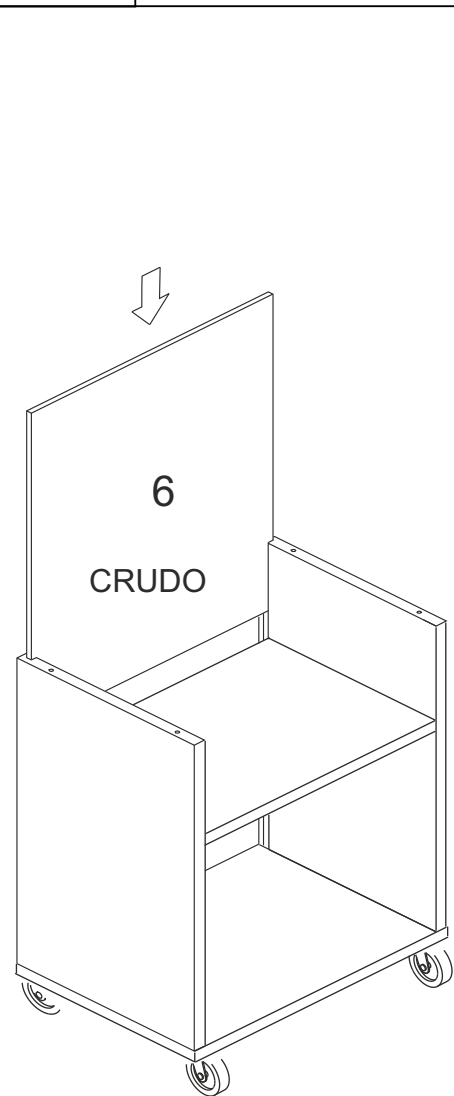
Lz x 1



4

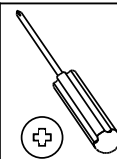
5

Col x 1



6

Pir x 4



La lengüeta debe quedar dentro de la recalada.

