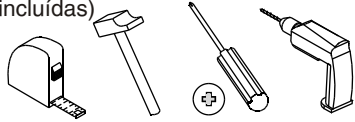


CABECERO 150 CM TUNDRA

Las herramientas que necesitas (no incluidas)

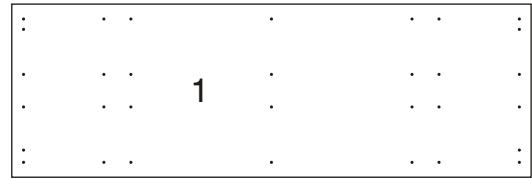


Las piezas incluidas en el kit

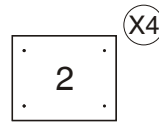
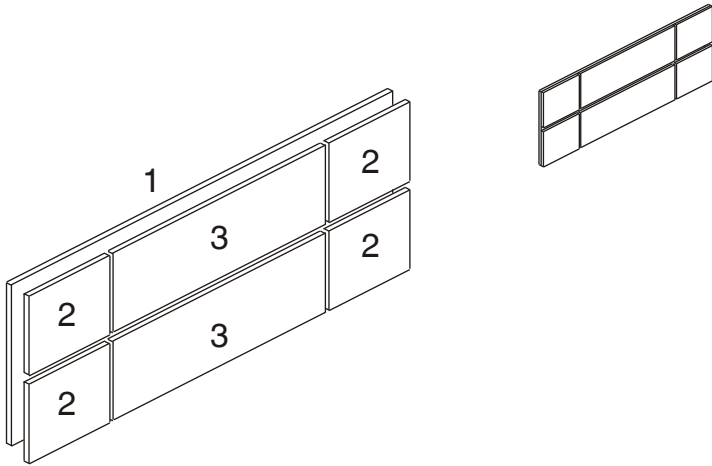


Los herrajes que encontrarás en el kit

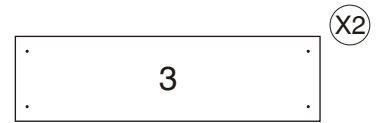
Tir x 28 N°721007	Tac x 2 N°721063	Colg x 2 N°721094	Tac x 3 N°721045
Tpt x 4 N°721075	Tor x 2 N°721066		



Pieza trasera
1500x500 mm
355075



Pieza pequeña
300x245 mm
355021



Pieza grande
800x245 mm
355022

Te aconsejamos

Ordena y cuenta las piezas y herrajes

Habilita una zona para el montaje

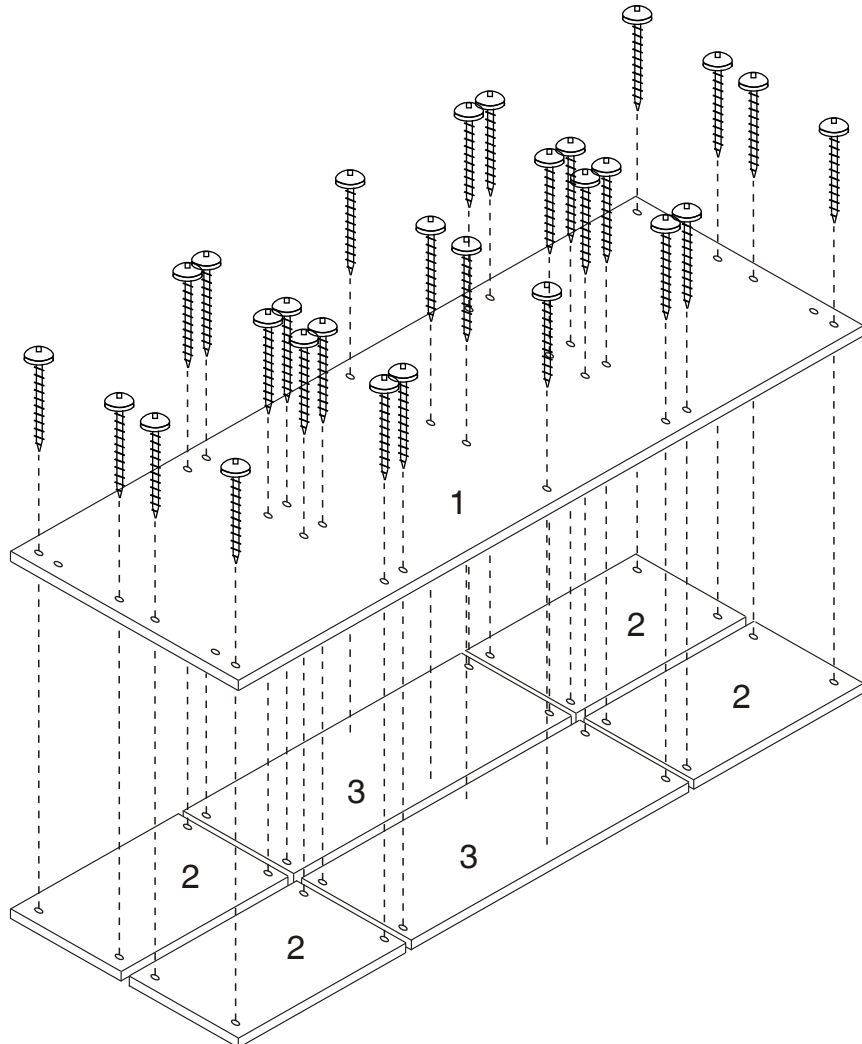
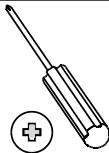
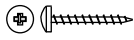
No fuerces los tornillos y los elementos de montaje

Sigue paso a paso las instrucciones de montaje

REF. 3550
LOTE 5954

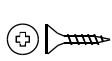
1

Tir x 28



2

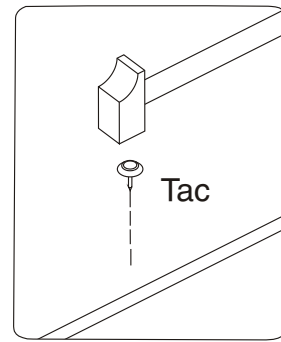
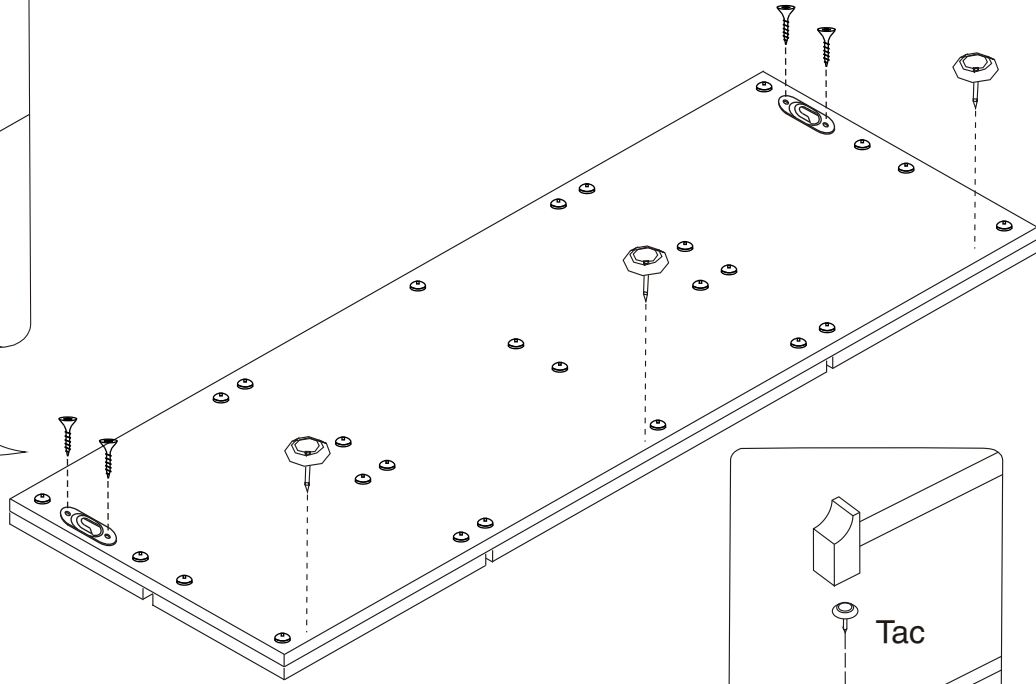
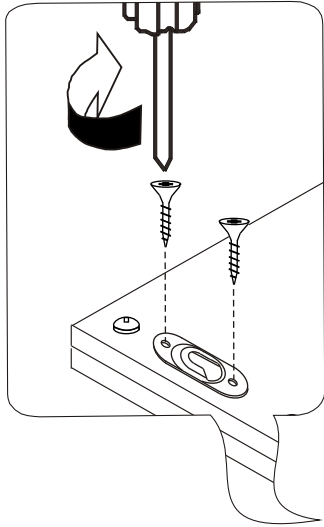
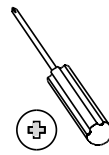
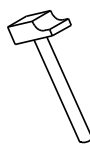
Tpt x 4



Colg x 2



Tac x 3

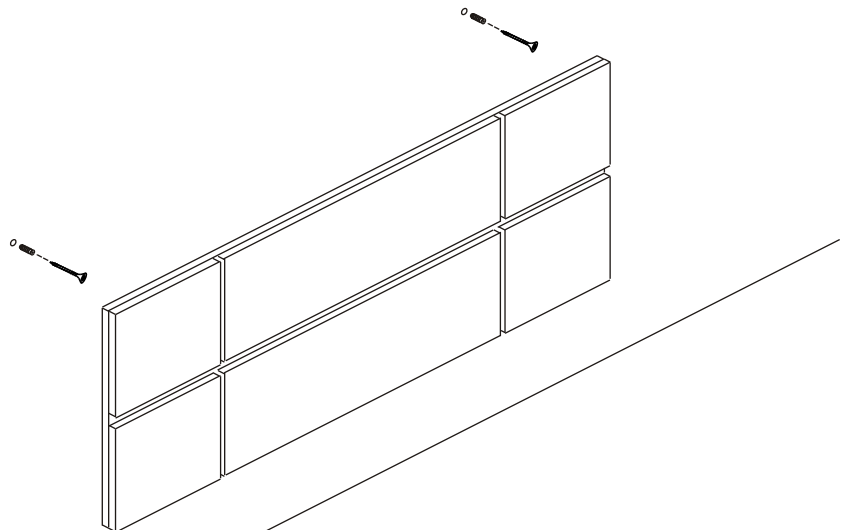
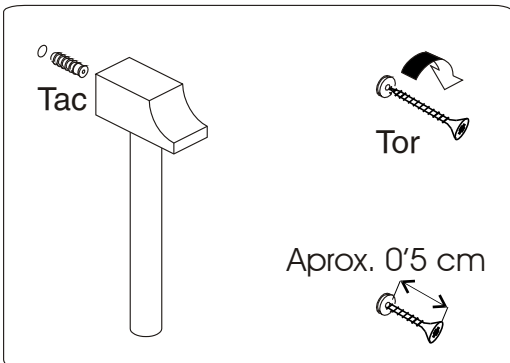
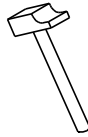
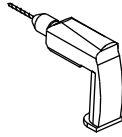
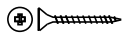


3

Tac x 2



Tor x 2



ATENCIÓN AL CLIENTE
(+34) 966 422 117

HORARIO: 8:00h a 15:00h de lunes a viernes
www.ohcielos.com - info@ohcielos.com