



ohcielos.com
muebles y decoración

Instrucciones de montaje

Cajonera

4 cajones



REF. 541 - BLANCO // 819 - ROBLE

Te aconsejamos

Ordena y cuenta las piezas y herramientas

Habilita una zona para el montaje


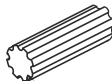
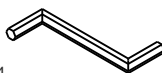
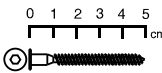

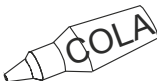
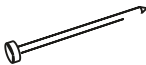
No fuerces los tornillos y los elementos de montaje

Sigue paso a paso las instrucciones de montaje

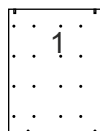
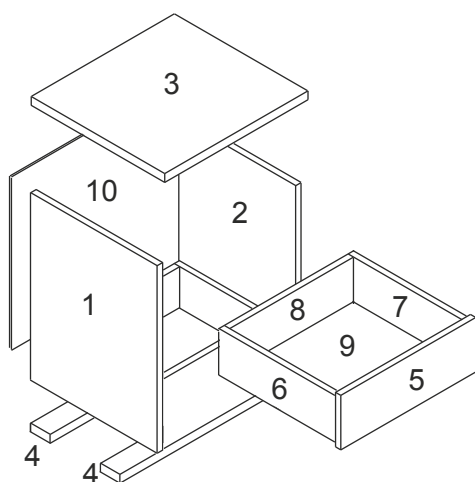
Las herramientas que necesitas (no incluidas)



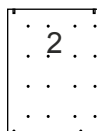
Los herrajes que encontrarás en el kit

G33 x 8 Nº710049 	Tcp x 36 Nº721308 	Lz x 1 Nº721034 	Aut x 4 Nº721002 
Tpp x 4 Nº721027 	Col x 1 Nº721052 	Pun x 20 Nº721022 	

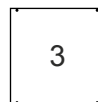
Las piezas incluidas en el kit



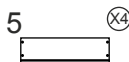
Lateral izquierdo
593x443 mm
353115/81915



Lateral derecho
593x443 mm
353114/81914



Techo
460x445 mm
353131/81931



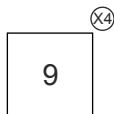
Frente cajón
423x126 mm
353160/81960



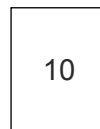
Costillas laterales
400x110 mm
1400111/1400112



Costilla trasera
396x110 mm
1396110



Fondo cajón
400x408 mm
8343174



Trasera
593x450 mm
8343175



Tarima
425x60 mm
343170/353170/373170

1

El primer paso es el montaje de los herrajes

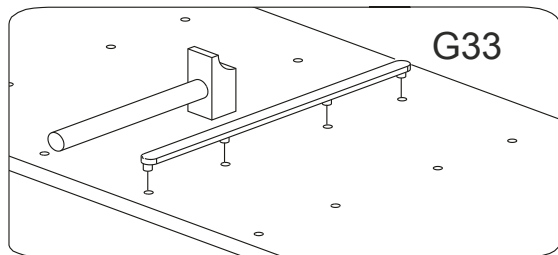
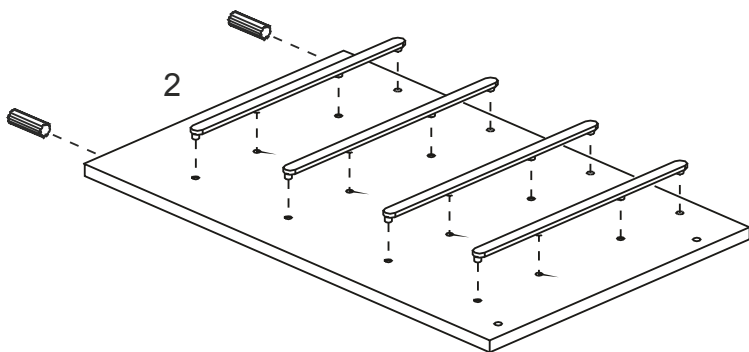
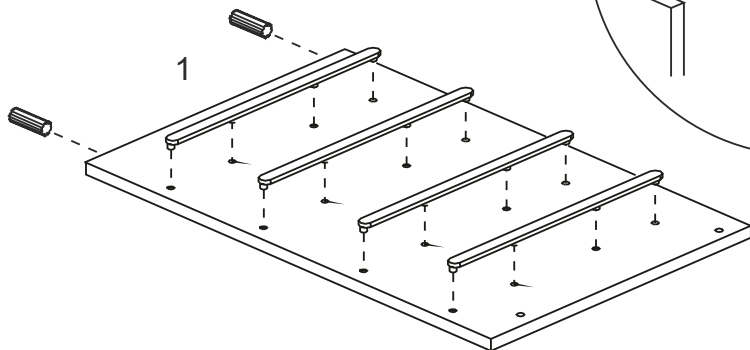
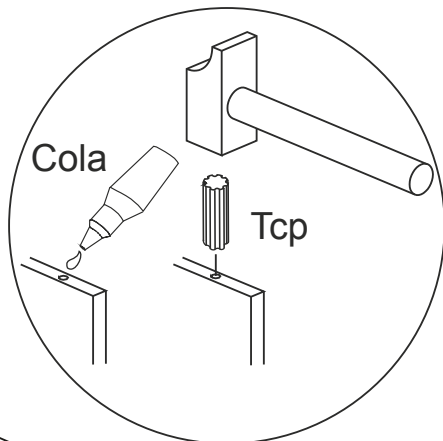
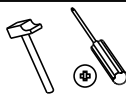
G33 x 8



Tcp x 4

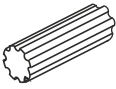


Cola x 1

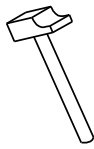


2

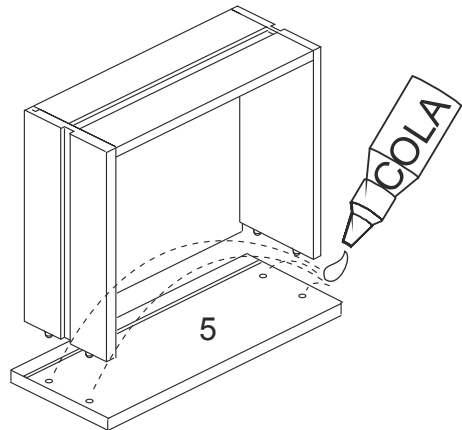
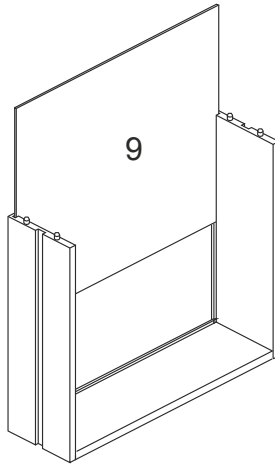
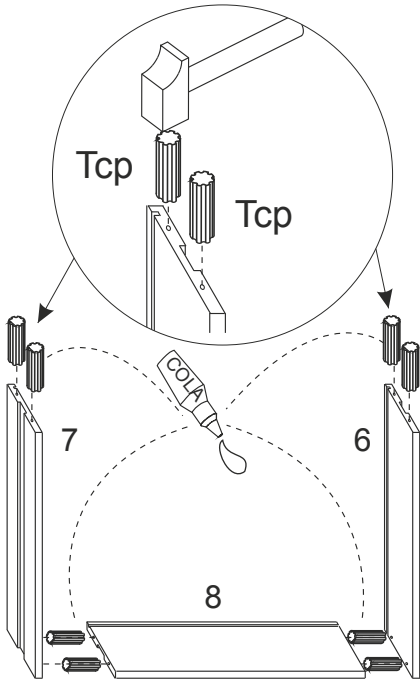
Tcp x 32



Col x 1



Los cuatro cajones se montan igual

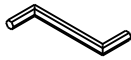


3

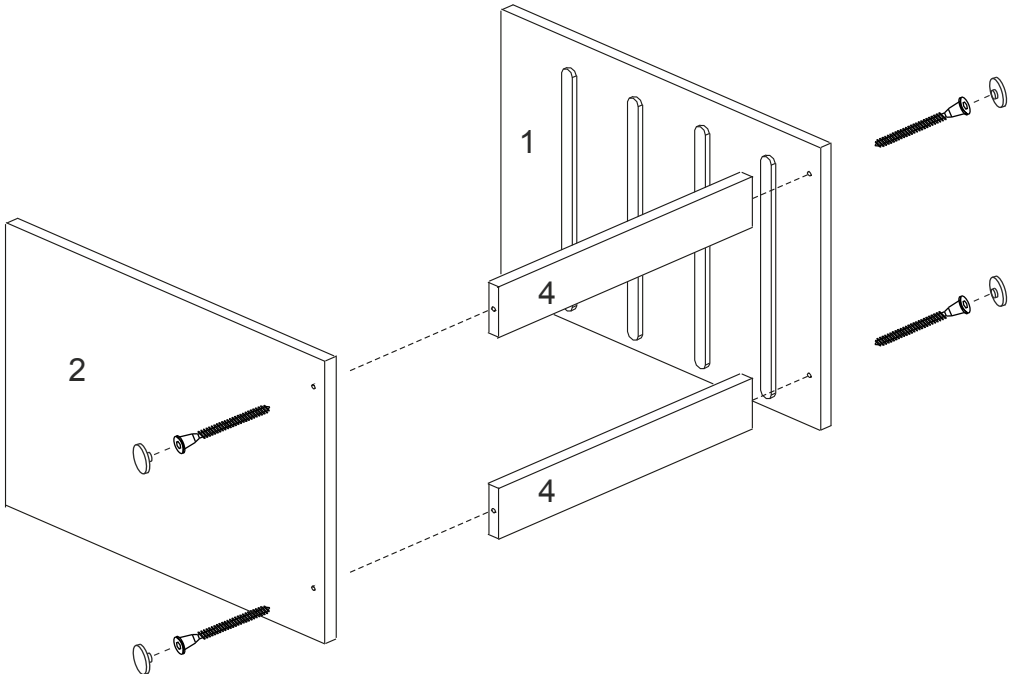
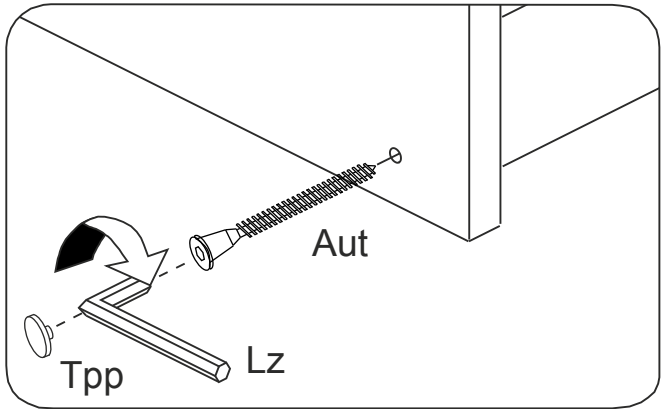
Aut x 4



Lz x 1

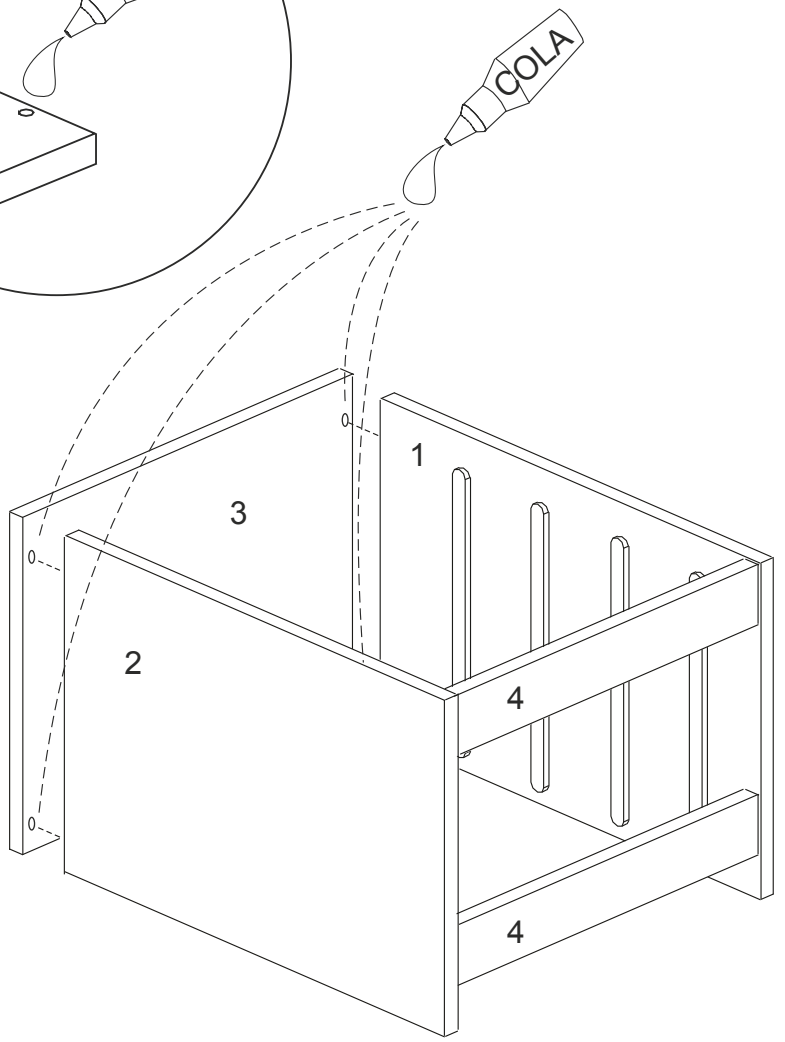
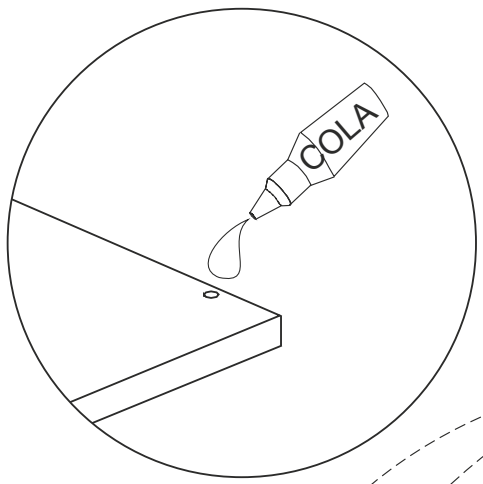


Tpp x 4



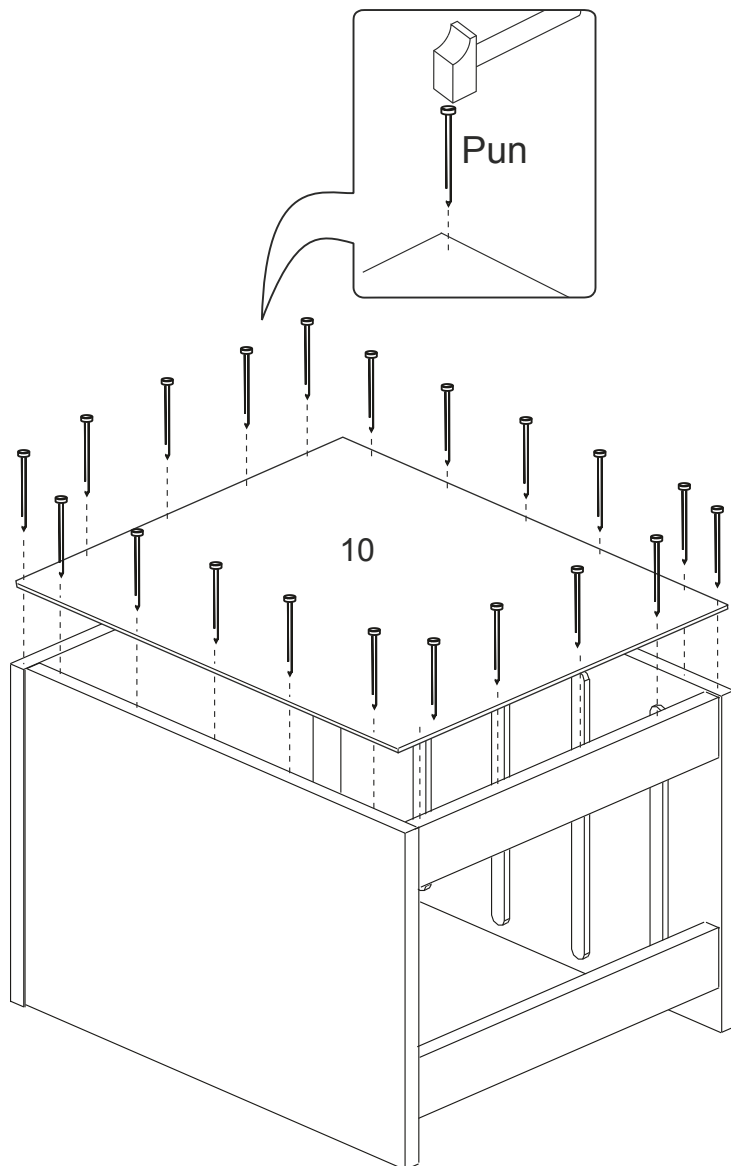
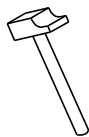
4

Col x 1

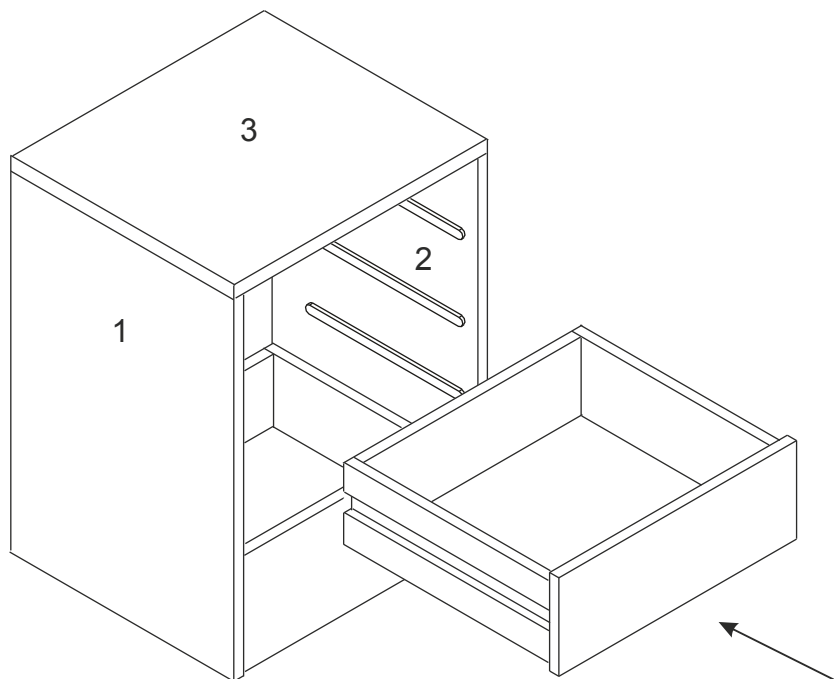


5

Pun x 20



6



CONDICIONES DE USO Y MANTENIMIENTO

Producto de uso doméstico.

Evitar colocar el mueble cerca de fuentes de calor, de humedad o de una fuerte luz solar.

No lo limpie con productos abrasivos, ni disolventes.

Quitar el polvo antes de limpiarlo.

Utilizar un paño húmedo, limpio y sin pelos.

CONDIÇÕES DE USO E MANUTENÇÃO DO MÓVEL

Produto de uso doméstico.

Evitar colocar o móvel próximo a fontes de calor, de humidade ou exposto a luz solar intensa.

Não limpar com produtos abrasivos ou produtos de limpeza com solvente.

Eliminar o pó antes de qualquer processo de limpeza.

É recomendável utilizar um pano húmido, limpo e sem pelos.

ATENCIÓN AL CLIENTE
ATENDIMENTO AO CLIENTE

(+34) 966 422 117

HORARIO: 8:00h a 15:00h de lunes a viernes

www.ohcielos.com - info@ohcielos.com

LOTE 5032