

Instrucciones de montaje

Assembly instructions



Te aconsejamos / We advise you

Ordena y cuenta las piezas y herrajes

Habilita una zona para el montaje

Utiliza la caja de embalaje desplegada como superficie de apoyo

No fuerces los tornillos y los elementos de montaje

Sigue paso a paso las instrucciones de montaje

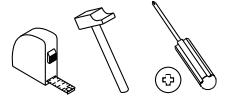
Order and count the parts and fittings

Enable an area for assembling.


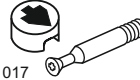
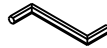
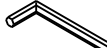
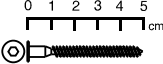

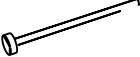
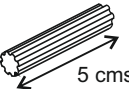

Do not force the screws or assembly parts

Follow the assembly instructions step by step

Herramientas necesarias Tools required


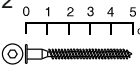


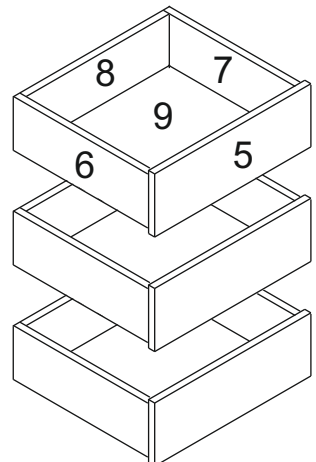
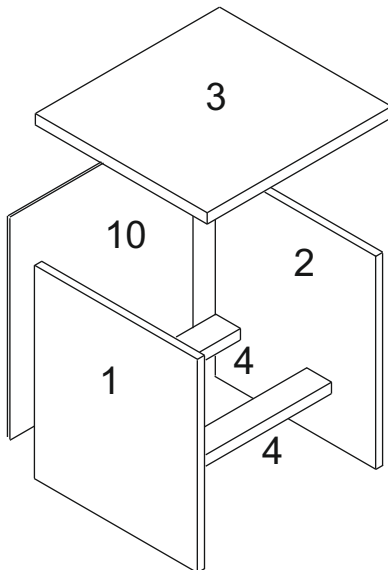
Herrajes incluidos / Fittings included

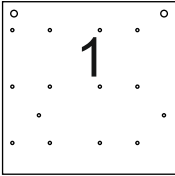
G33 x 6 Nº710049 	Excpq x 4 Nº721126/721017 	Lzg x 1 Nº721034 	Lzpq x 1 Nº710251 	Autg x 4 Nº721002 
Tac x 4 Nº721045 	Pun x 30 Nº720006 	Tam x 2 Nº721508 	Col x 1 Nº721087 	

Bolsa para los cajones/Drawers bag

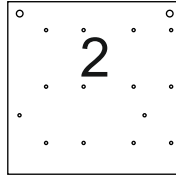


Excpq x 12 Nº721126/721017 	Autpq x 12 Nº710250 
--	---

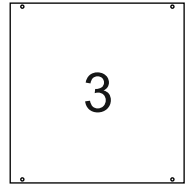




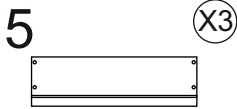
447x443 mm
111615/611615



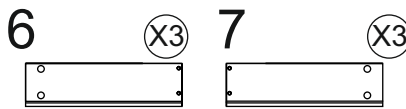
447x443 mm
111614/611614



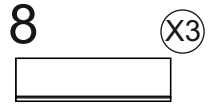
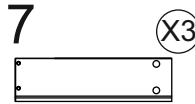
460x445 mm
613131/111631



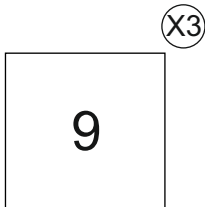
423x126 mm
613160A/111660



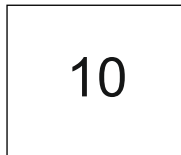
400x110 mm
1400115/1400116E



396x110 mm
1396119





400x408 mm
8343174

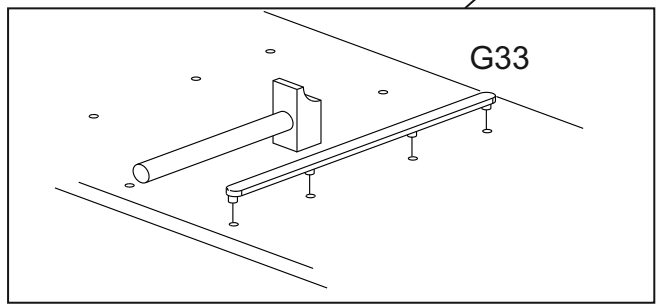
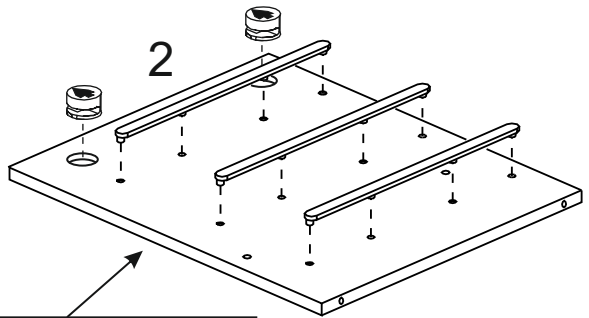
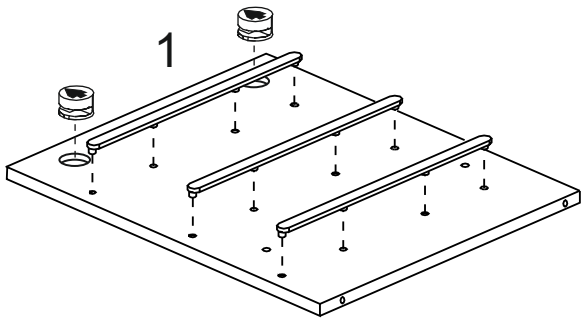
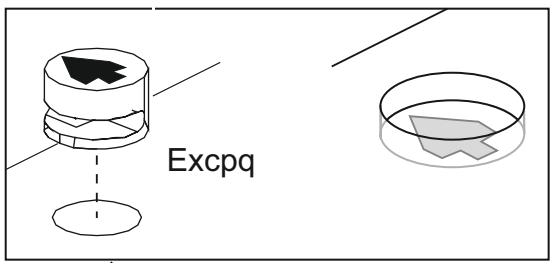
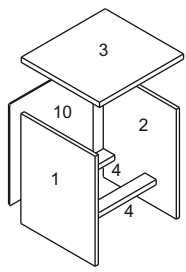
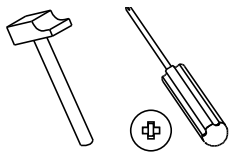


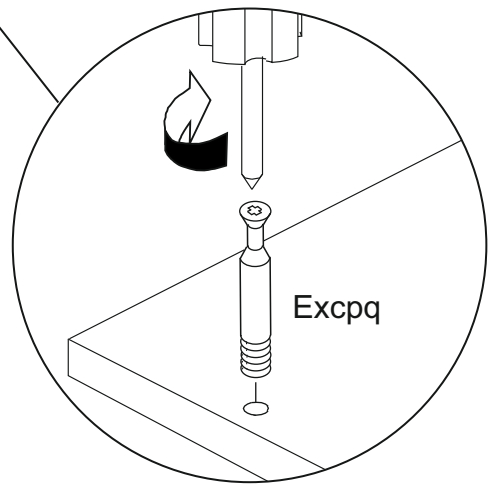
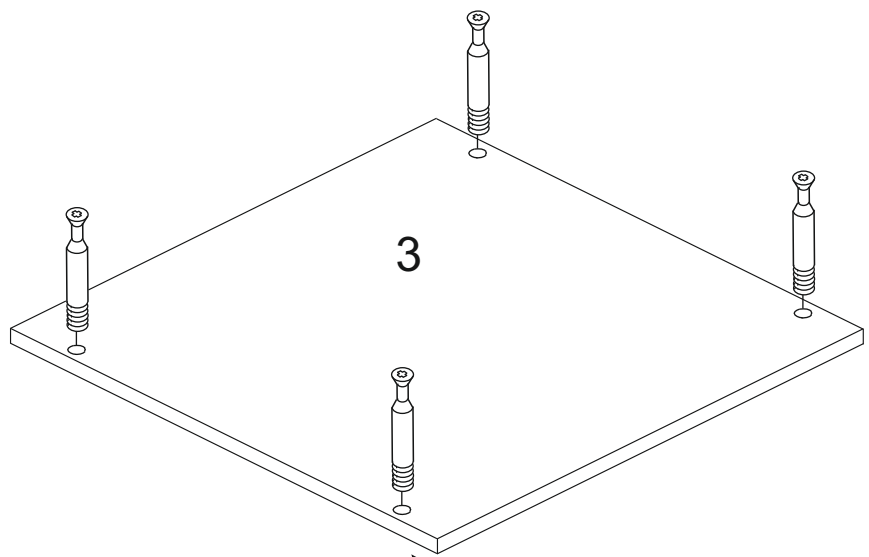
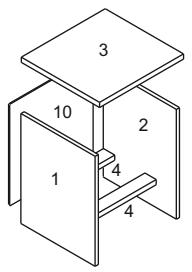
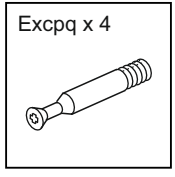
447x450 mm
9111675






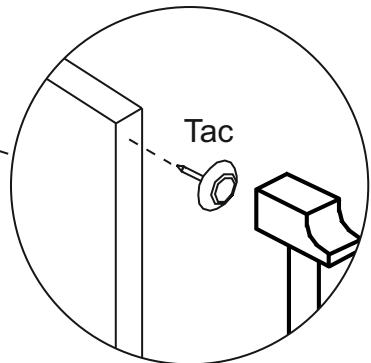
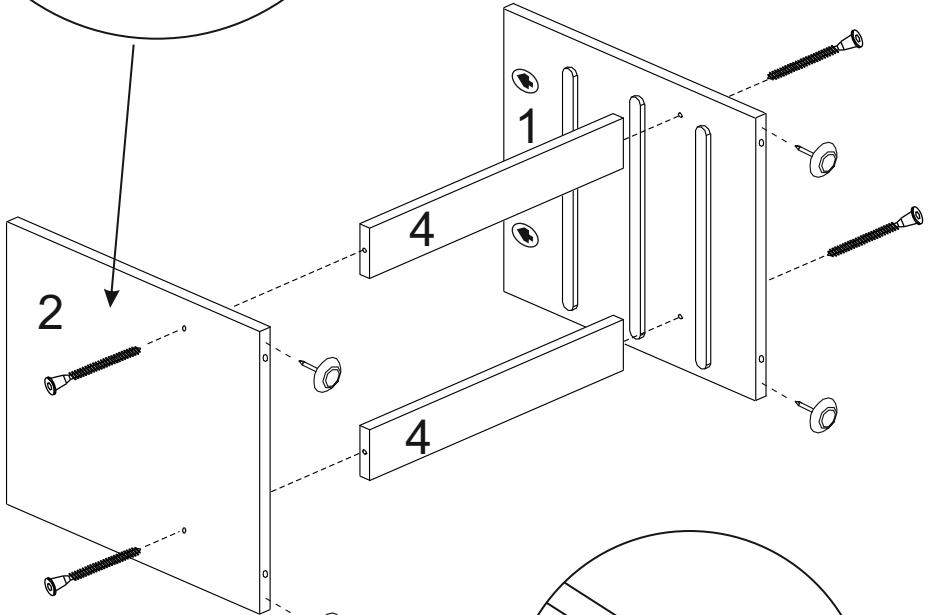
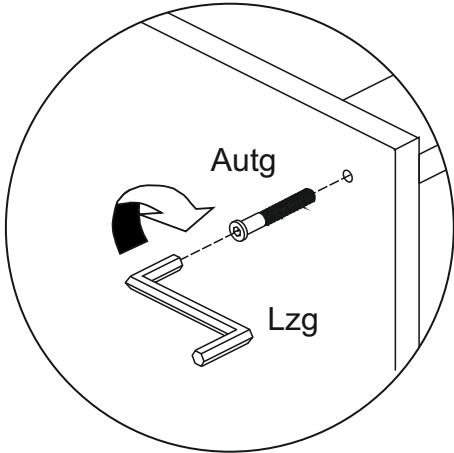
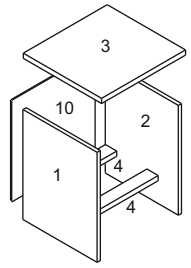
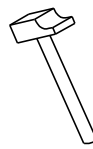
425x60 mm
353170

<h1>1</h1>	<p>G33 x 6</p> 	<p>Excpcq x 4</p> 
------------	---	--

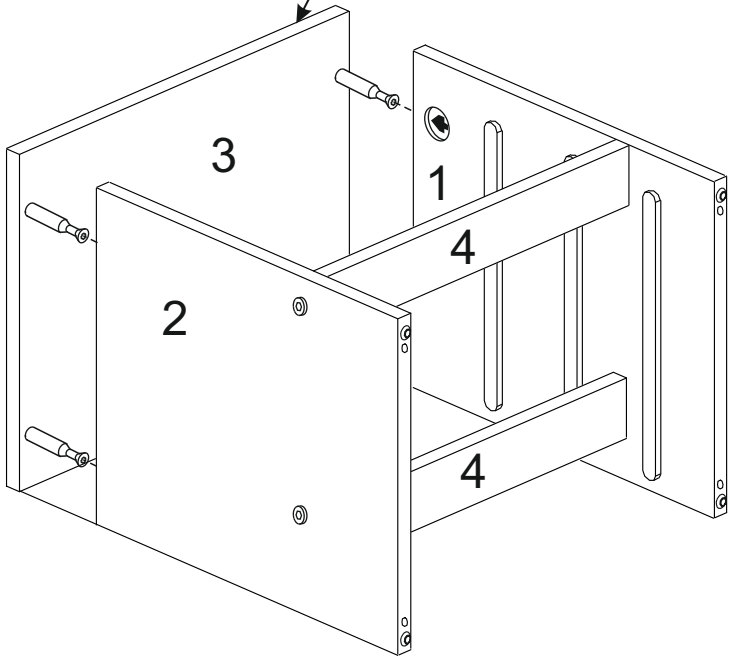
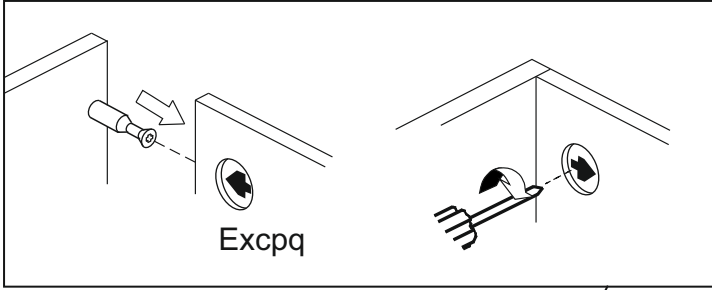
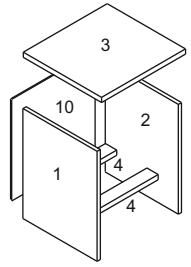
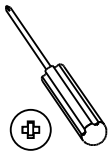




2	Autg x 4 	Lzg x 1 	Tac x 4 
---	--	---	---

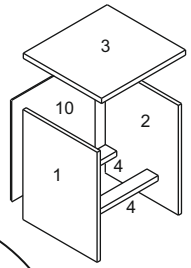
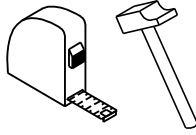
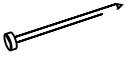


3

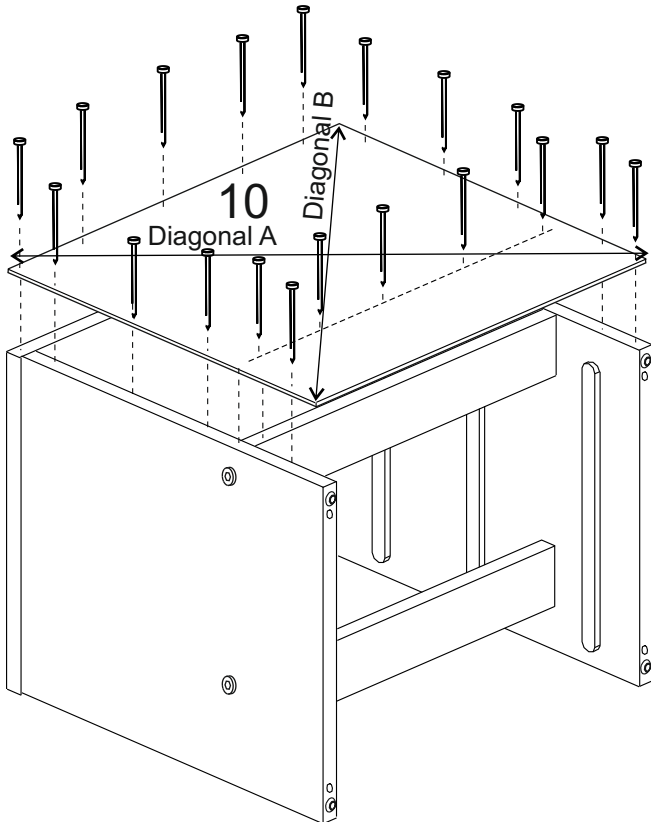
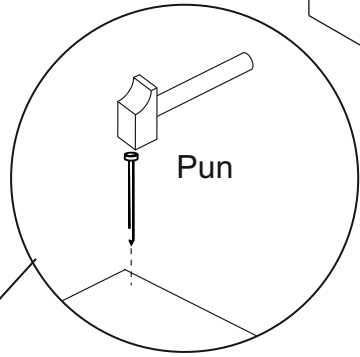


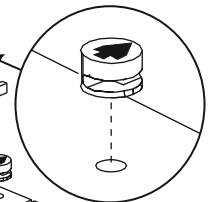
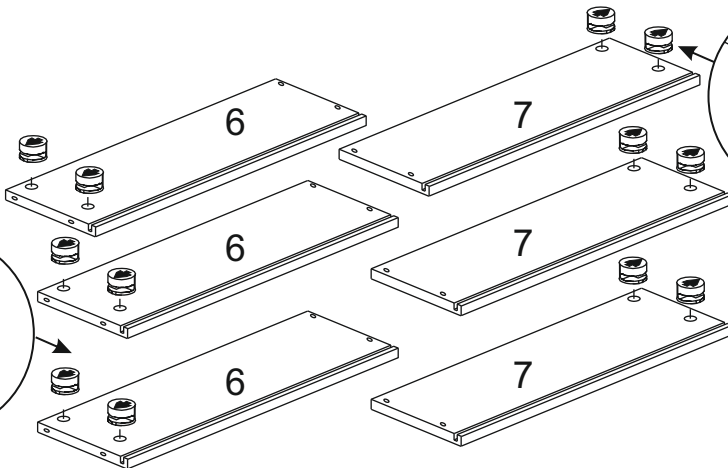
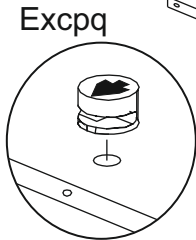
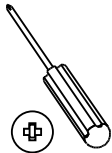
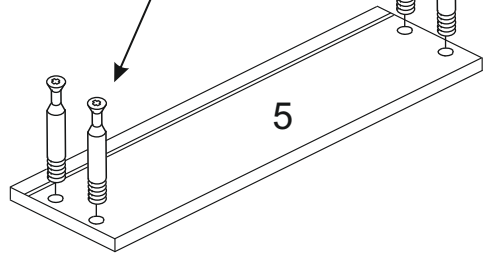
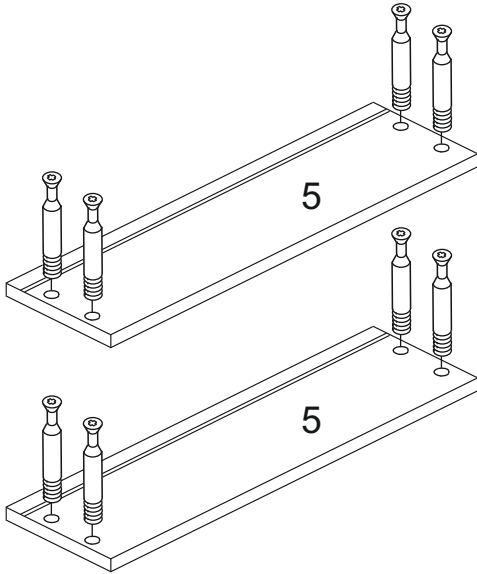
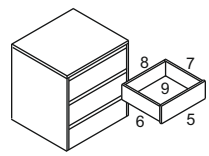
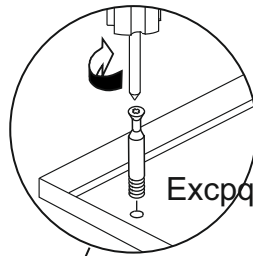
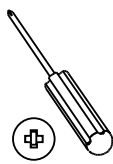
4

Pun x 20



Diagonal A = Diagonal B



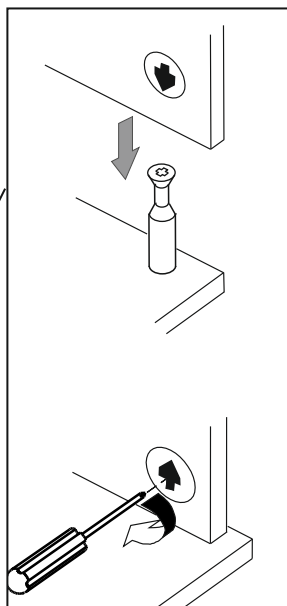
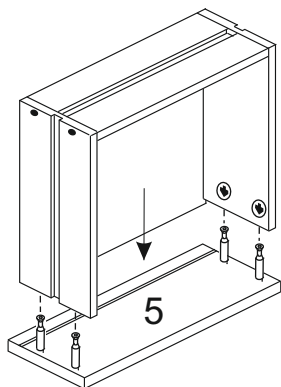
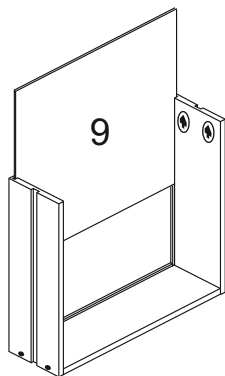
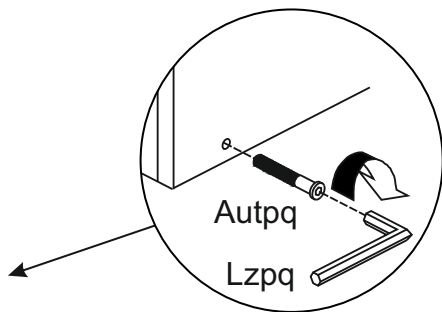
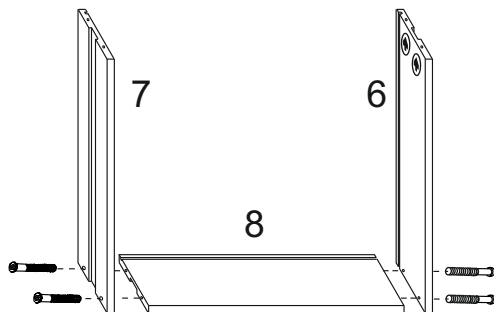
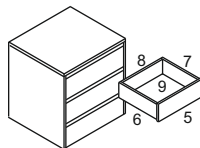
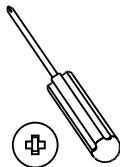
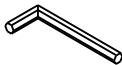


6

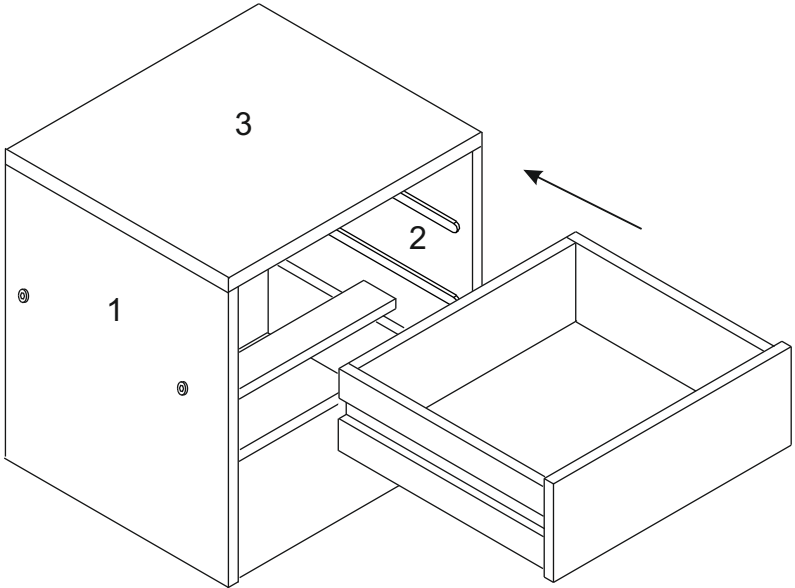
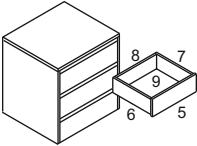
Autpq x 12


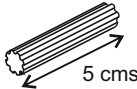

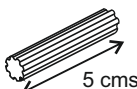




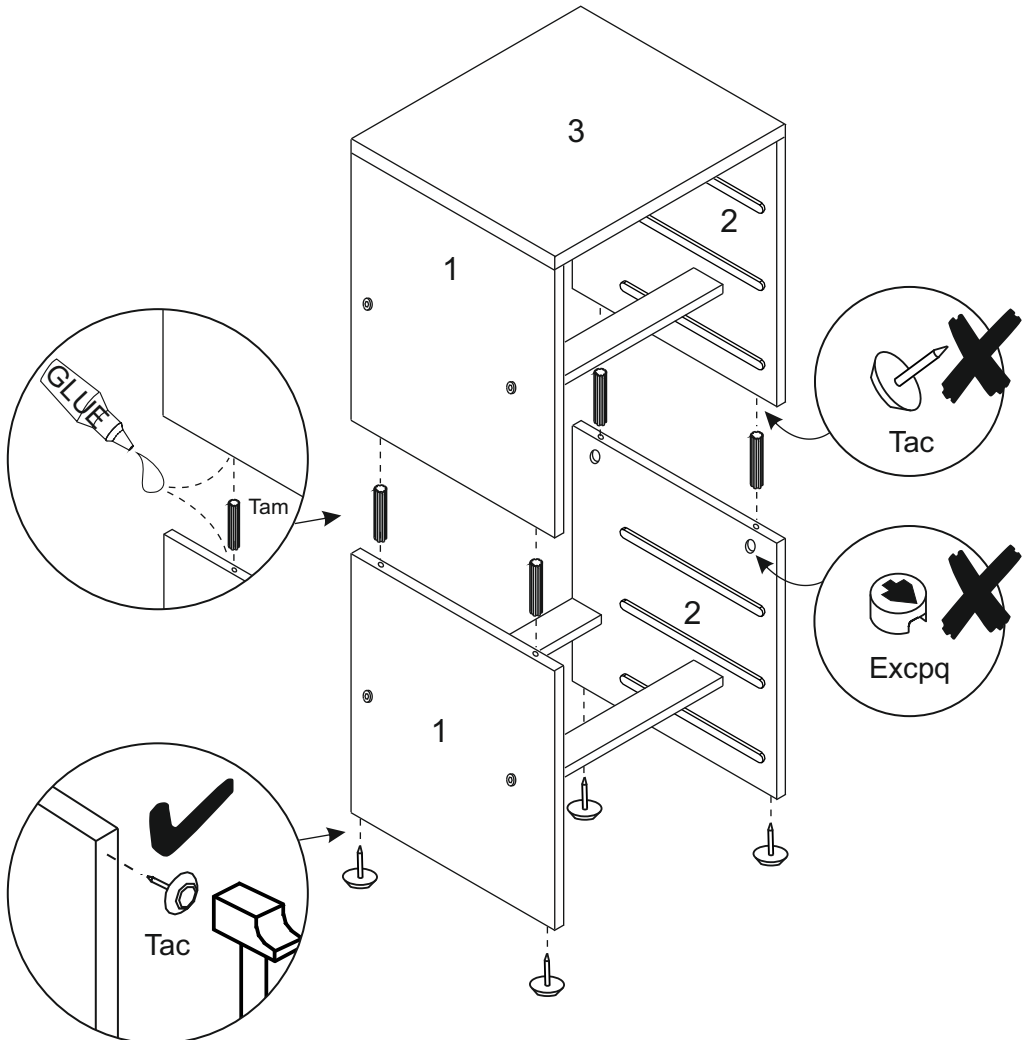
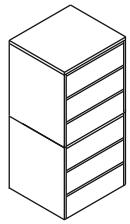
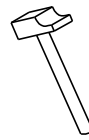
Lzpq x 1

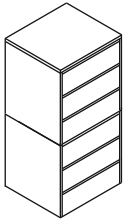
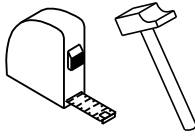
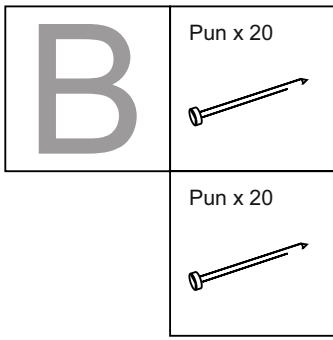


7

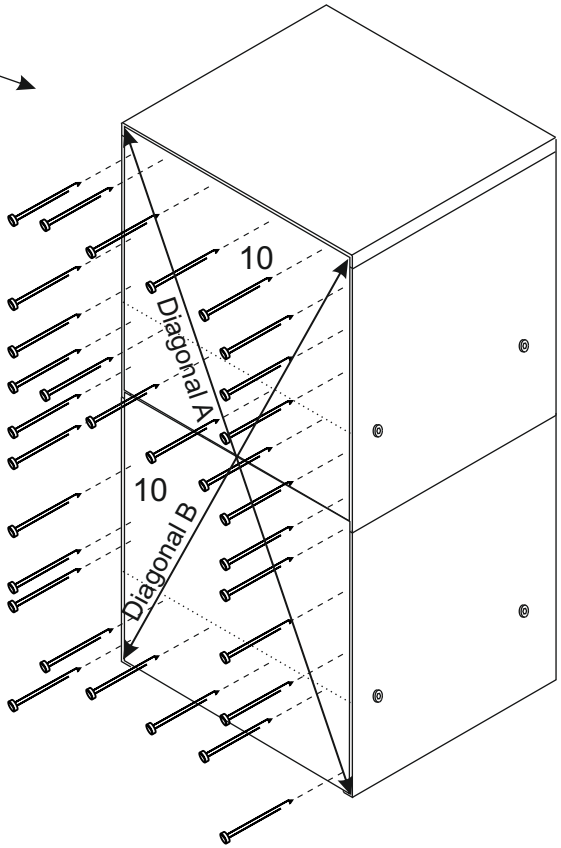
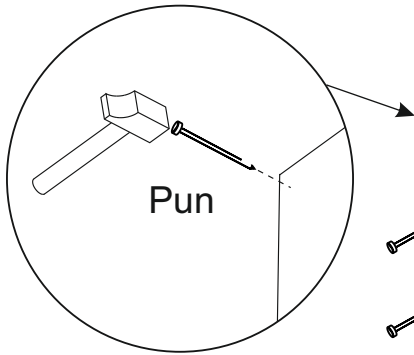


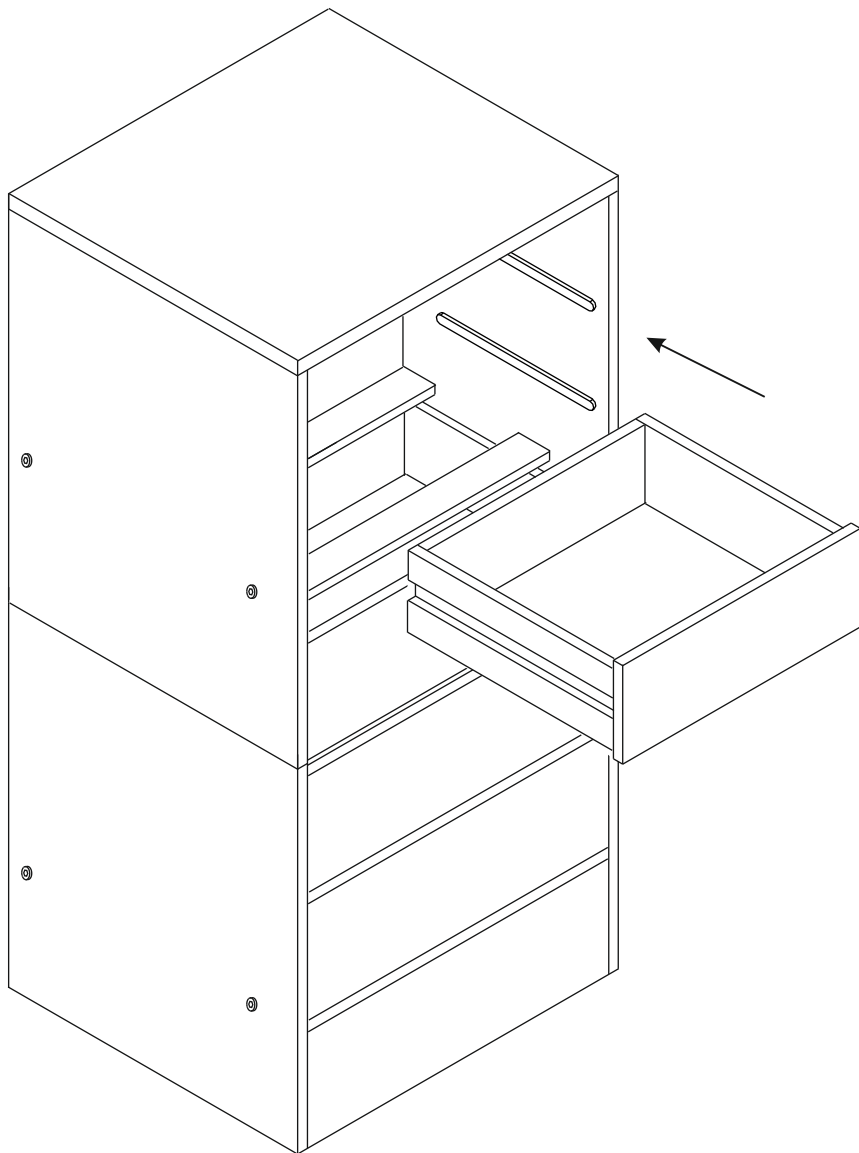
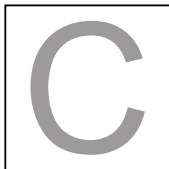
	<p>Tam x 2</p> 	<p>Col x 1</p> 
<p>Tam x 2</p> 	<p>Col x 1</p> 	<p>Tac x 4</p> 





Diagonal A = Diagonal B





CONDICIONES DE USO Y MANTENIMIENTO

Producto de uso doméstico.

Evitar colocar el mueble cerca de fuentes de calor, de humedad o de una fuerte luz solar.

No lo limpie con productos abrasivos, ni disolventes.

Quitar el polvo antes de limpiarlo.

Utilizar un paño húmedo, limpio y sin pelos.

CONDITIONS OF USE AND MAINTENANCE OF FURNITURE

Product for domestic use only.

Avoid placing the furniture near sources of heat, damp, or strong sunlight.

Do not clean with abrasive products or cleaning products with solvents.

Use a dust remover before any cleaning process.

It is recommended to use a damp, lint-free clean cloth.

ATENCIÓN AL CLIENTE
(+34) 966 422 117

HORARIO: 8:00h a 15:00h de lunes a viernes
www.ohcielos.com - info@ohcielos.com

LOTE/BATCH NUMBER
10063/10064