

Cajonera

4 cajones

Instrucciones de montaje



Te aconsejamos

Ordena y cuenta las piezas y herramientas

Habilita una zona para el montaje



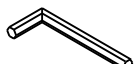
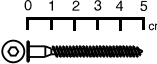
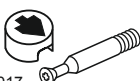
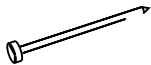
No fuerces los tornillos y los elementos de montaje

Sigue paso a paso las instrucciones de montaje

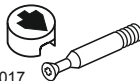
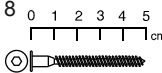
Las herramientas que necesitas (no incluidas)

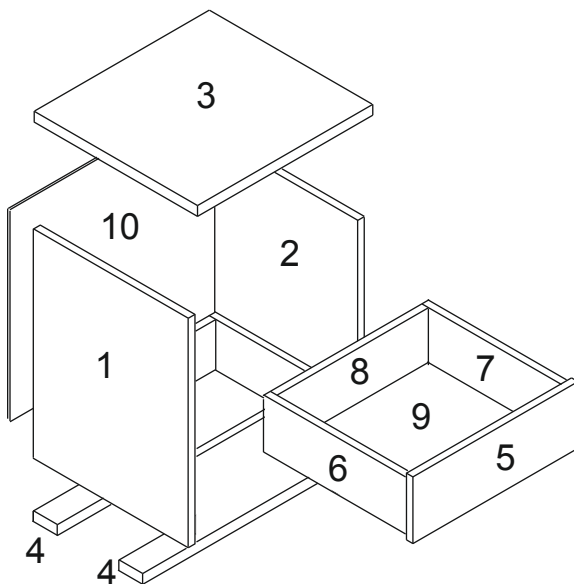


Los herrajes que encontrarás en el kit

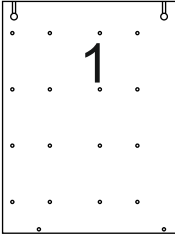
G33 x 8 Nº710049 	Lzg x 1 Nº721034 	Lzp x 1 Nº710251 	Autg x 4 Nº721002 
Excpq x 4 Nº721126/721017 	Pun x 20 Nº721022 		

Bolsa para los cajones (x2)

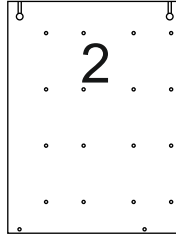
Excpq x 8 Nº721126/721017 	Autpq x 8 Nº710250 
---	--



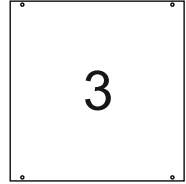
Las piezas incluidas en el kit



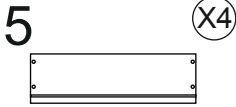
Lateral izquierdo
593x443 mm
613115/353115E



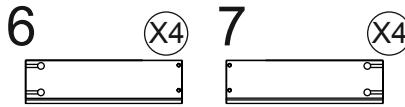
Lateral derecho
593x443 mm
613114/353114E



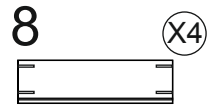
Techo
460x445 mm
613131/353131E



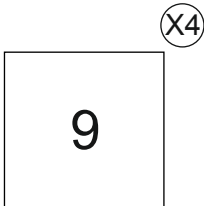
Frente cajón
423x126 mm
613160/353160E/1713160



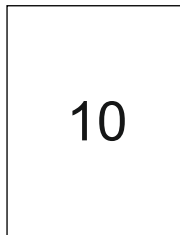
Costillas laterales
400x110 mm
1400115/1400116E



Costilla trasera
396x110 mm
1396119



Fondo cajón
400x408 mm
8343174



Trasera
593x450 mm
9343175



Tarima
425x60 mm
613170/353170

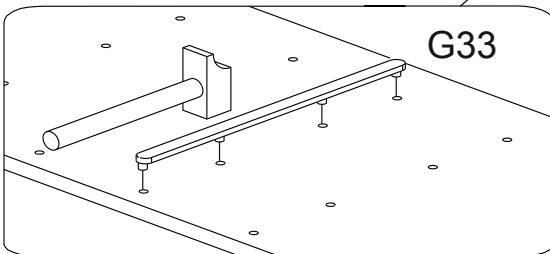
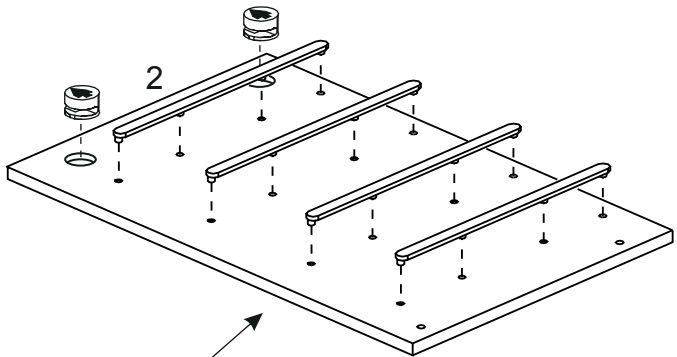
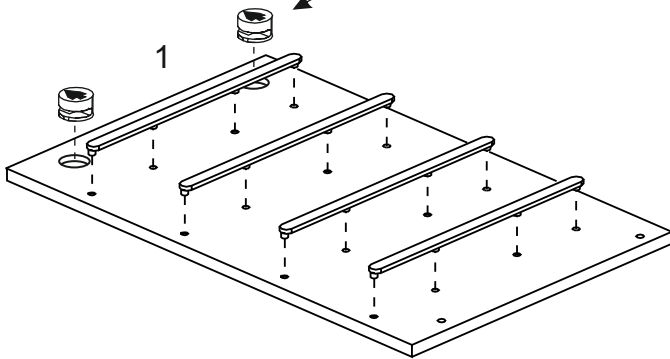
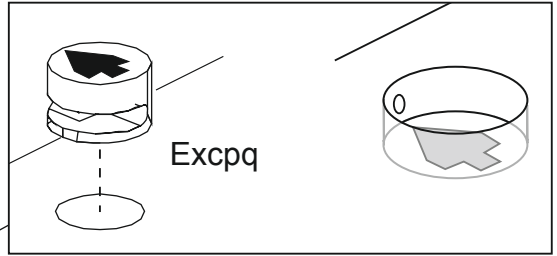
1

El primer paso es el montaje de los herrajes

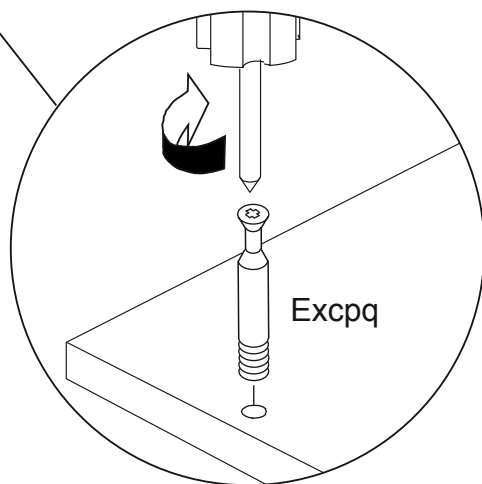
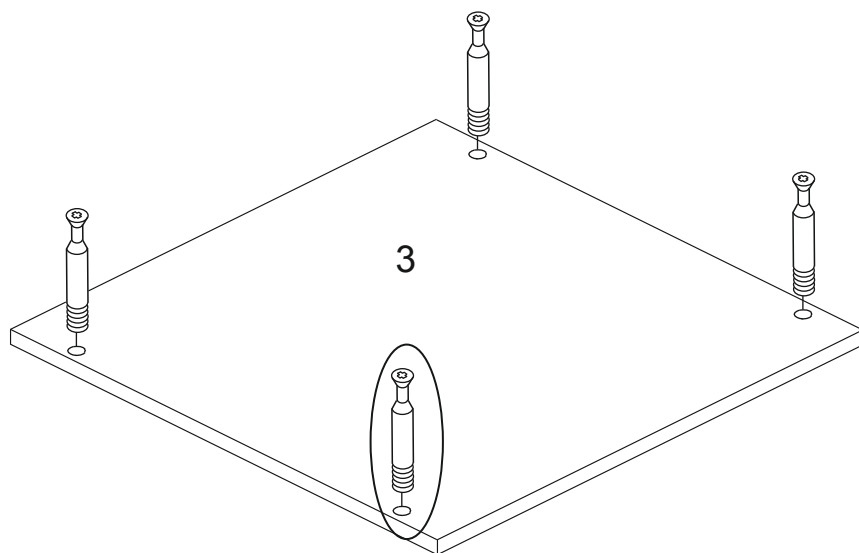
G33 x 8



Excpq x 4



Excpq x 4

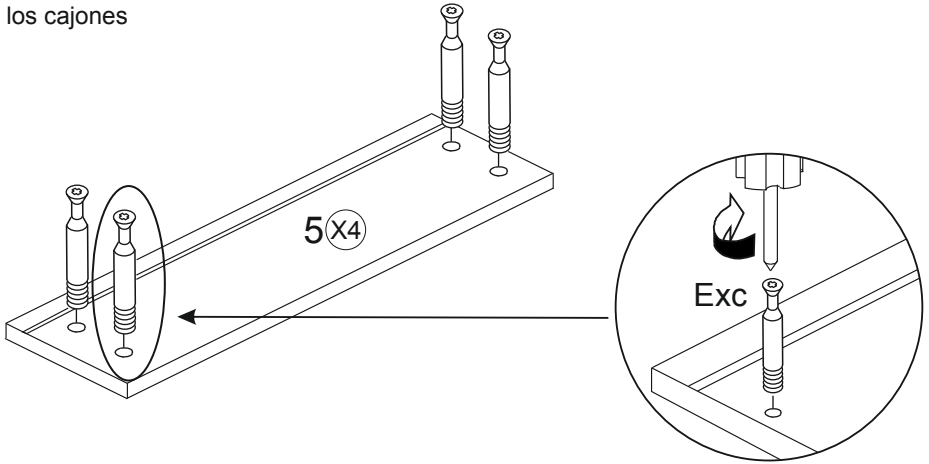


Los cuatro cajones se montan igual

Excpq x 16



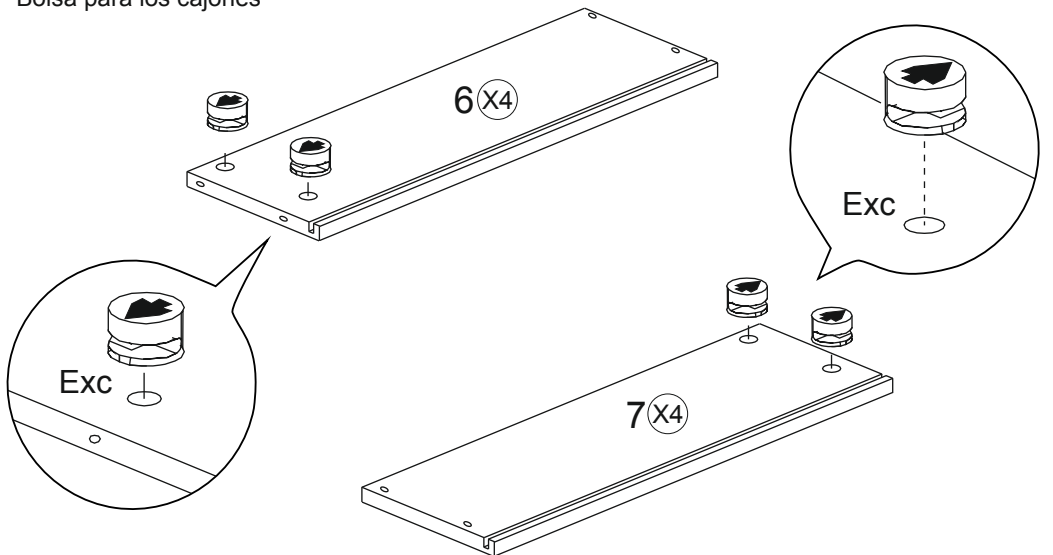
Bolsa para los cajones

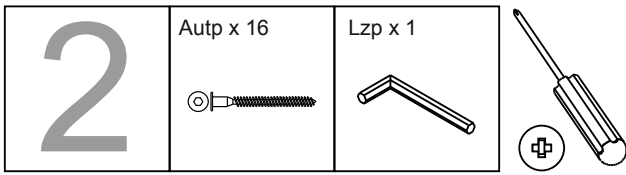


Excpq x 16

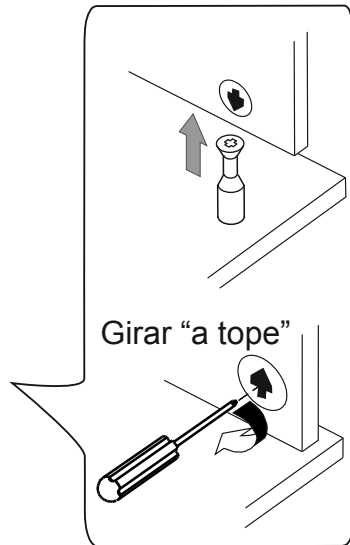
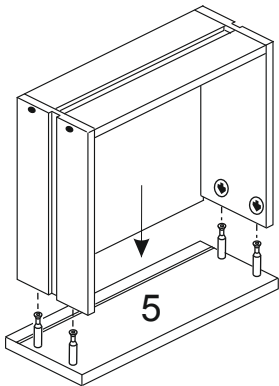
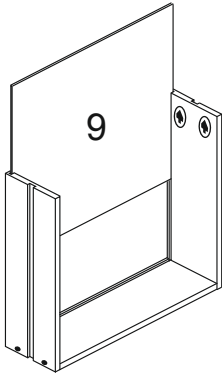
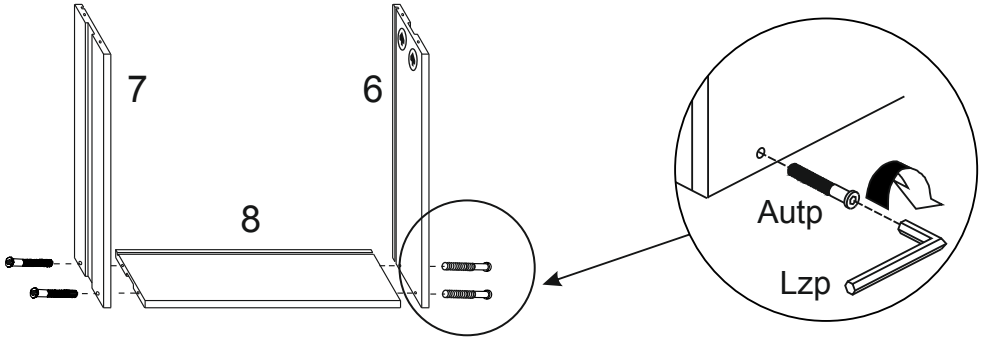


Bolsa para los cajones





Bolsa para los cajones

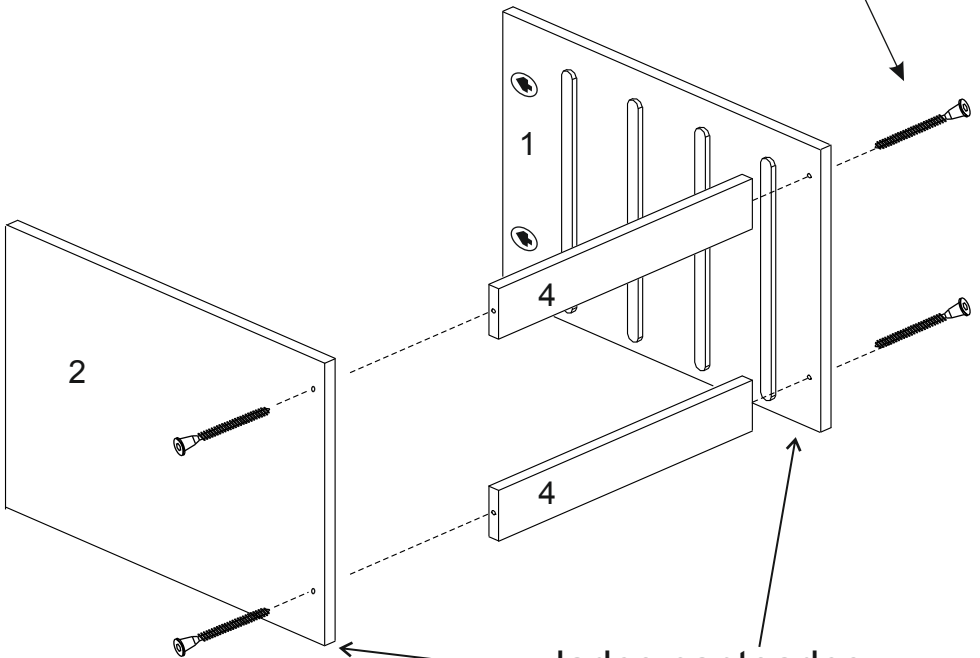
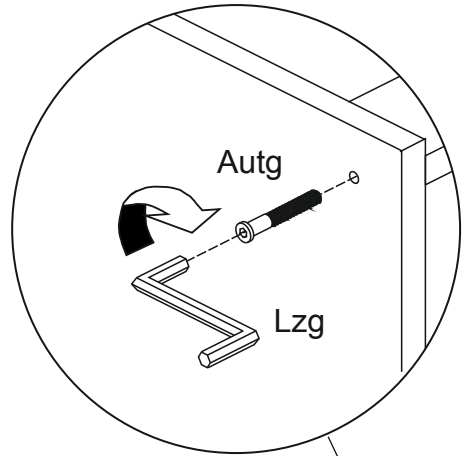


3

Autg x 4

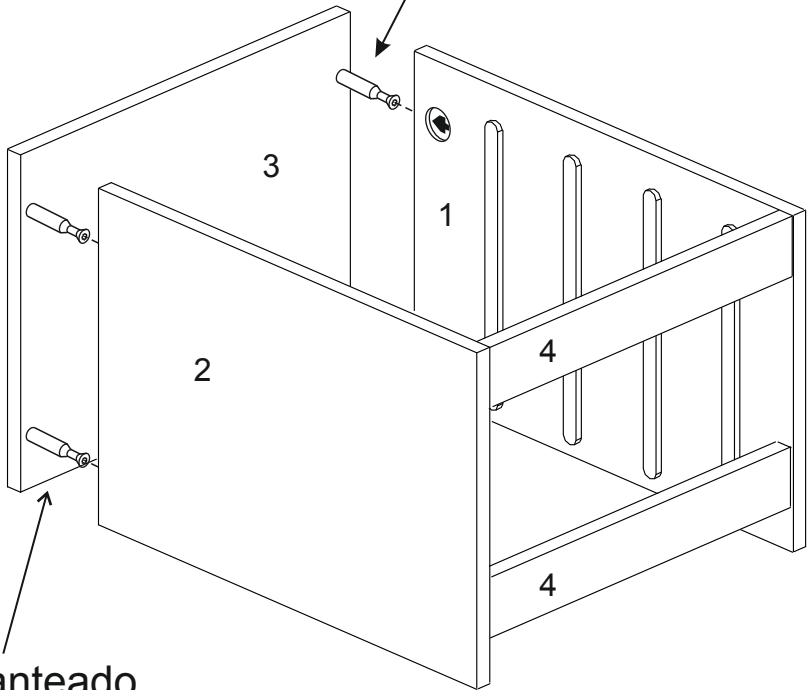
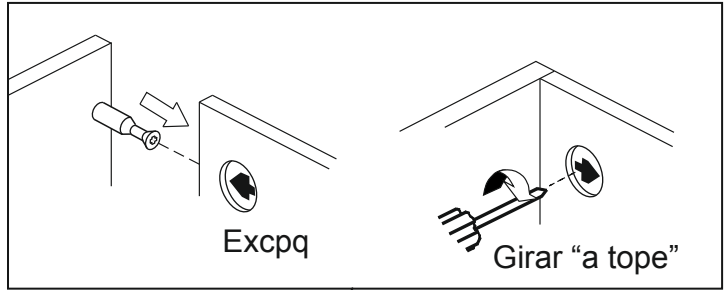
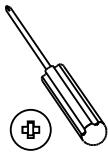


Lzg x 1



lados canteados

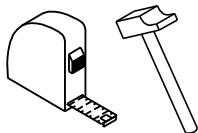
4



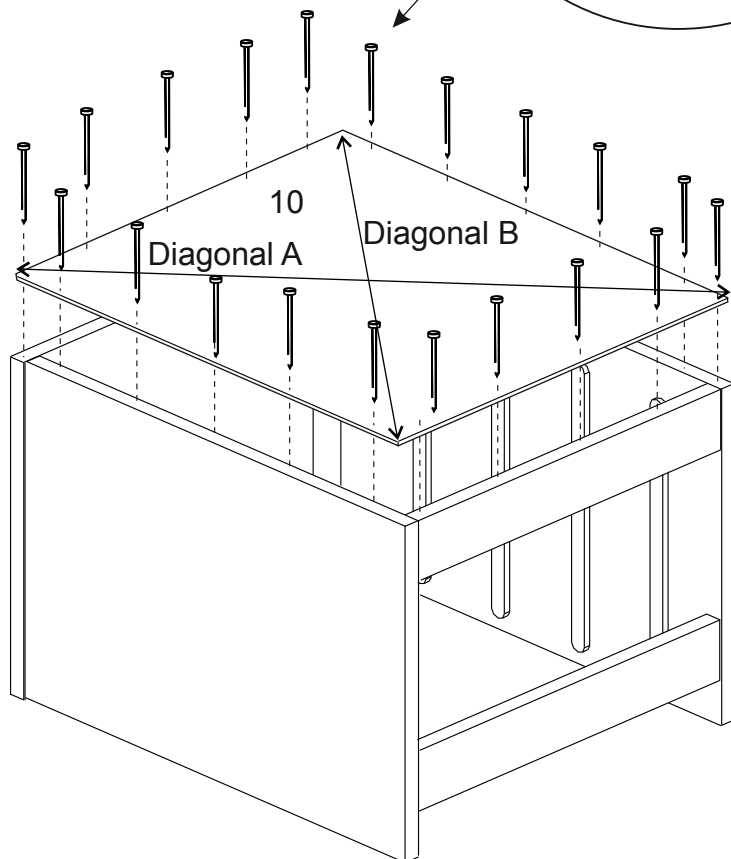
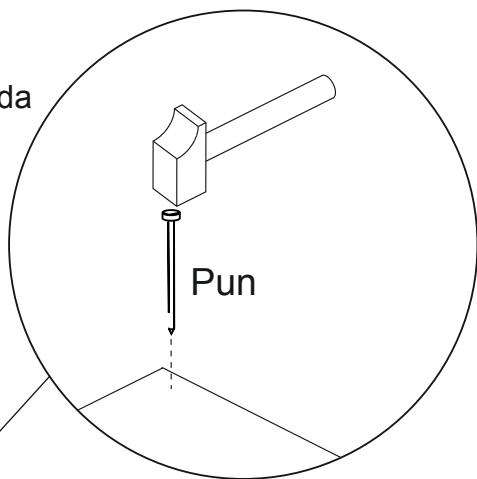
lado canteado

5

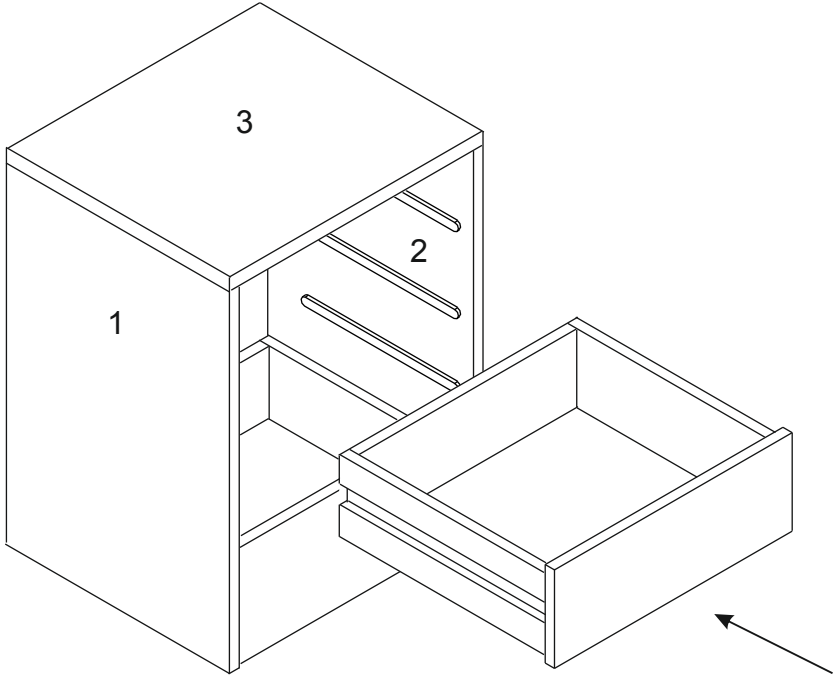
Pun x 20



La trasera debe quedar bien escuadrada
Las diagonales deben medir igual
Diagonal A = Diagonal B



6



CONDICIONES DE USO Y MANTENIMIENTO

Producto de uso doméstico.

Evitar colocar el mueble cerca de fuentes de calor, de humedad o de una fuerte luz solar.

No lo limpie con productos abrasivos, ni disolventes.

Quitar el polvo antes de limpiarlo.

Utilizar un paño húmedo, limpio y sin pelos.

CONDIÇÕES DE USO E MANUTENÇÃO DO MÓVEL

Produto de uso doméstico.

Evitar colocar o móvel próximo a fontes de calor, de humidade ou exposto a luz solar intensa.

Não limpar com produtos abrasivos ou produtos de limpeza com solvente.

Eliminar o pó antes de qualquer processo de limpeza.

É recomendável utilizar um pano húmido, limpo e sem pelos.

ATENCIÓN AL CLIENTE
ATENDIMENTO AO CLIENTE

(+34) 966 422 117

HORARIO: 8:00h a 15:00h de lunes a viernes

www.ohcielos.com - info@ohcielos.com

LOTE 5326/5328