

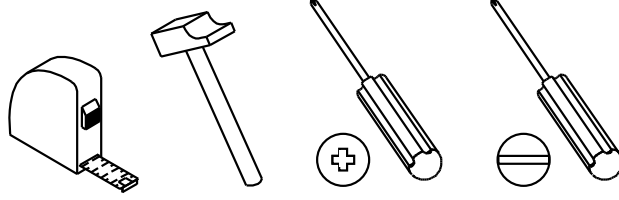
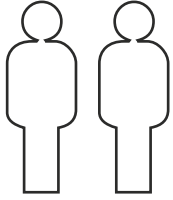
# Instrucciones de montaje

---

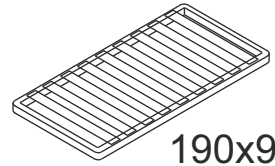
## Assembly instructions



## Herramientas necesarias / Tools required



Somier no incluido  
Bed base not included

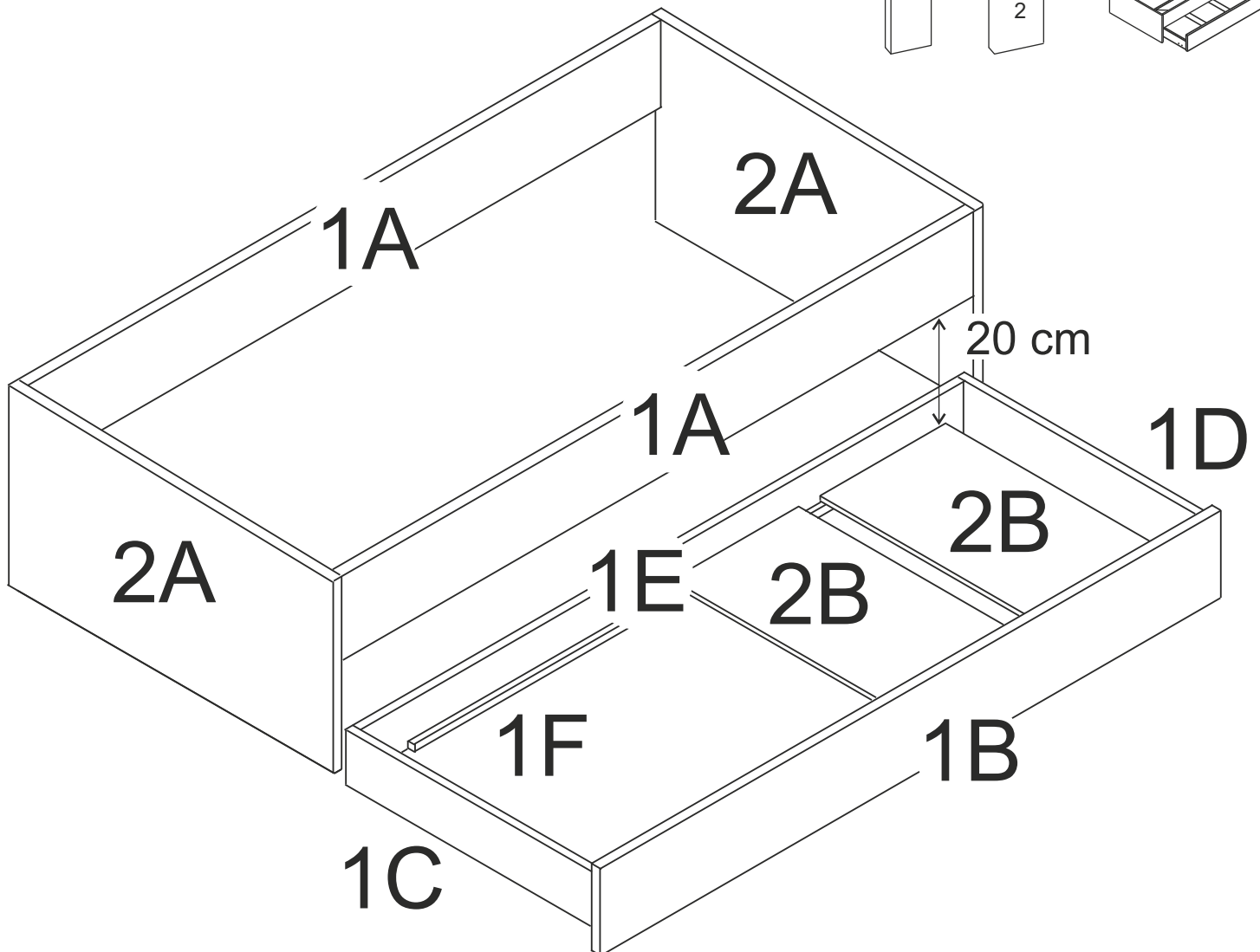
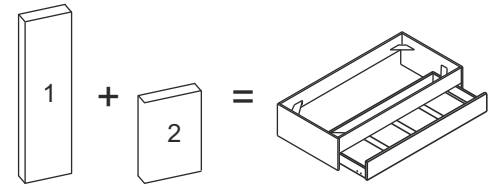


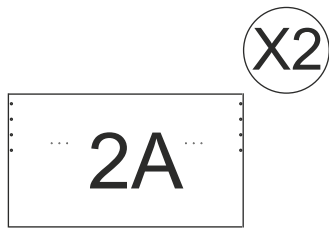
190x90 cm

## Herrajes incluidos / Fittings included

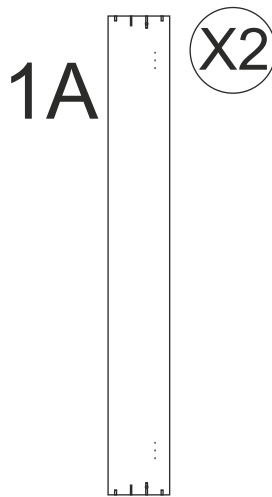
Rueda x 4 N°710034	Exc x 4 N°721016/721017	Esc x 4 N°721078	Aut x 8 N°721002
Tub x 8 N°721010	Tob x 8 N°721011	Tac x 6 N°721045	Lz x 1 N°721034
Tcp x 8 N°721308	Col x 1 N°721060	Tuer x 4 N°721013	Emb x 4 N°721012

Para colchones medidas máx. 190x90 cm.  
Mattresses max. 190x90 cm





968x541 mm  
110110/600710



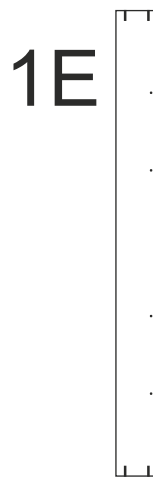
1975x254 mm  
110752/600752



1965x254 mm  
110160/600760



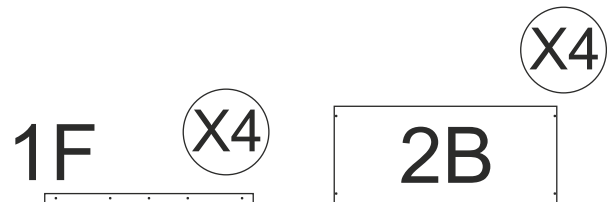
937x164 mm  
320517



1920x164 mm  
320551



937x164 mm  
320516



860x38 mm  
343383



918x400 mm  
320583

## Te aconsejamos / We advise you

Ordena y cuenta las piezas y herrajes

Habilita una zona para el montaje

Utiliza la caja de embalaje desplegada como superficie de apoyo

No fuerces los tornillos y los elementos de montaje

Sigue paso a paso las instrucciones de montaje

Order and count the parts and fittings

Enable an area for assembling.

Do not force the screws or assembly parts

Follow the assembly instructions step by step

### CONDICIONES DE USO Y MANTENIMIENTO

Producto de uso doméstico.  
Evitar colocar el mueble cerca de fuentes de calor, de humedad o de una fuerte luz solar.  
No lo limpie con productos abrasivos, ni disolventes.  
Quitar el polvo antes de limpiarlo.  
Utilizar un paño húmedo, limpio y sin pelos.

### CONDITIONS OF USE AND MAINTENANCE OF FURNITURE

Product for domestic use only.  
Avoid placing the furniture near sources of heat, damp, or strong sunlight.  
Do not clean with abrasive products or cleaning products with solvents.  
Use a dust remover before any cleaning process.  
It is recommended to use a damp, lint-free clean cloth.

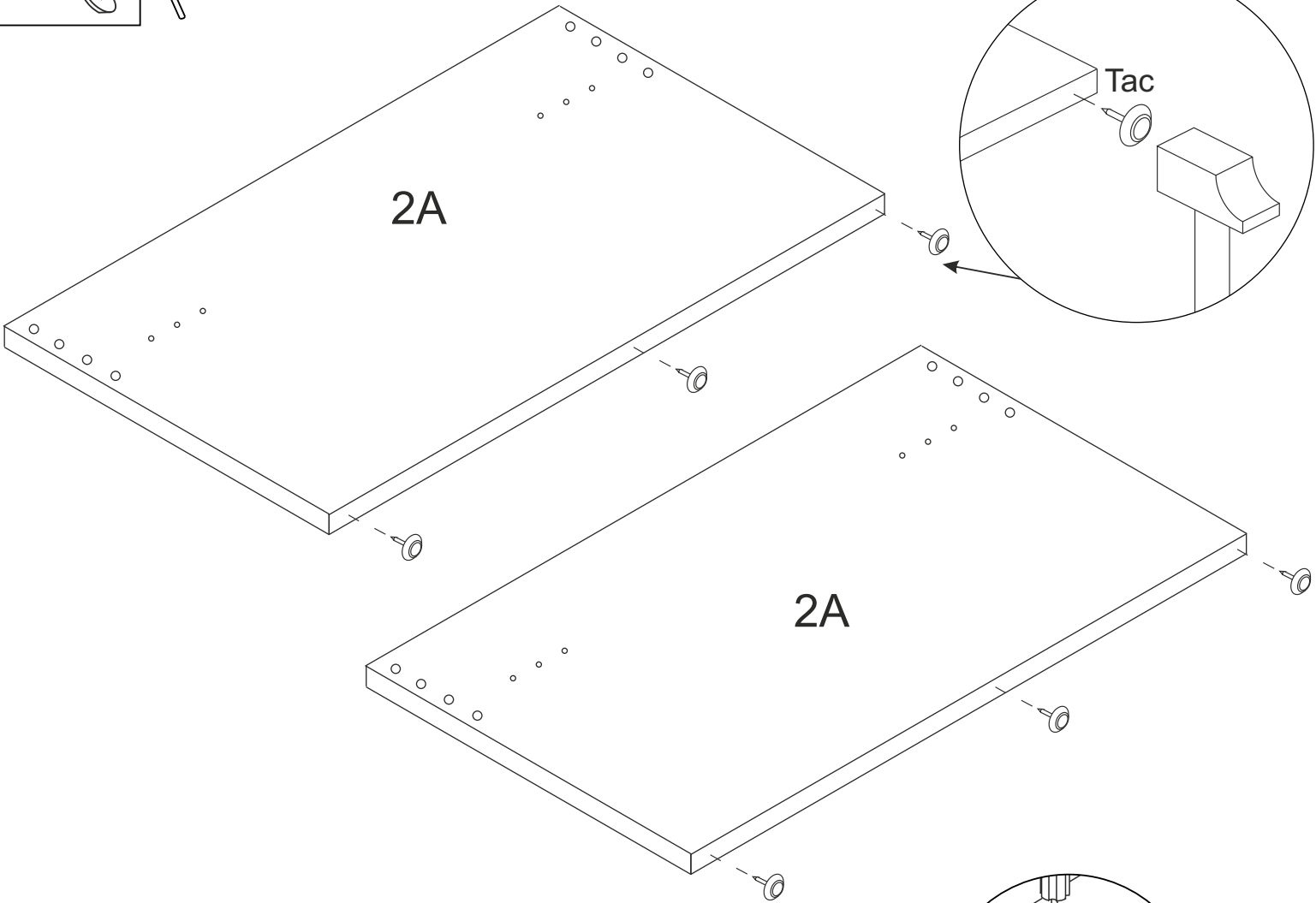
ATENCIÓN AL CLIENTE  
**(+34) 966 422 117**

HORARIO: 8:00h a 15:00h de lunes a viernes  
[www.ohcielos.com](http://www.ohcielos.com) - [info@ohcielos.com](mailto:info@ohcielos.com)

LOTE/BATCH NUMBER 5346

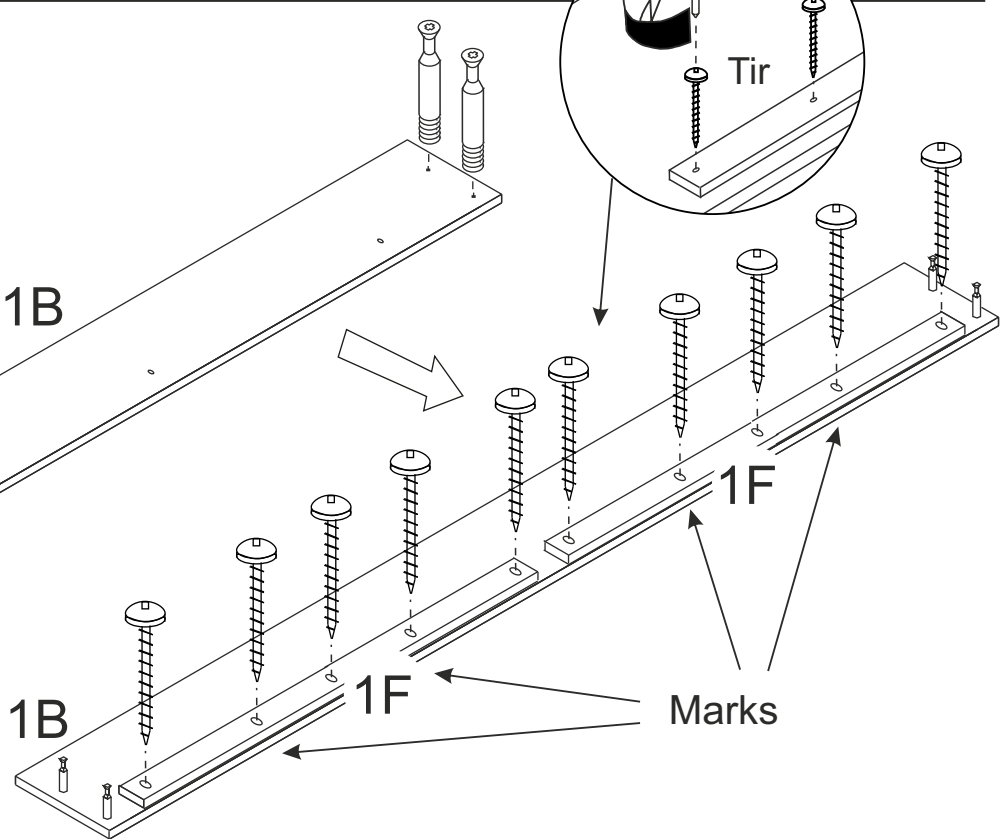
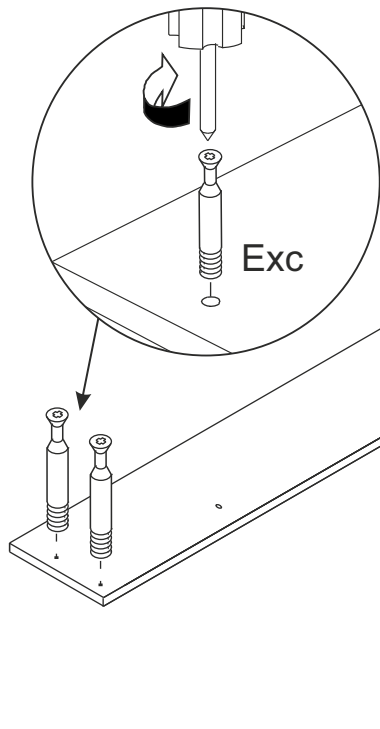
# 1

Tac x 6

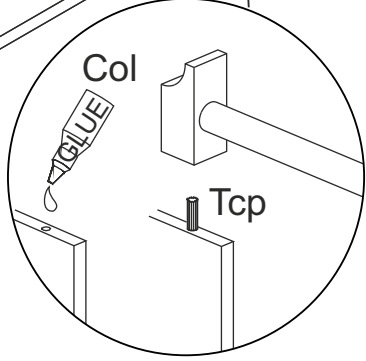
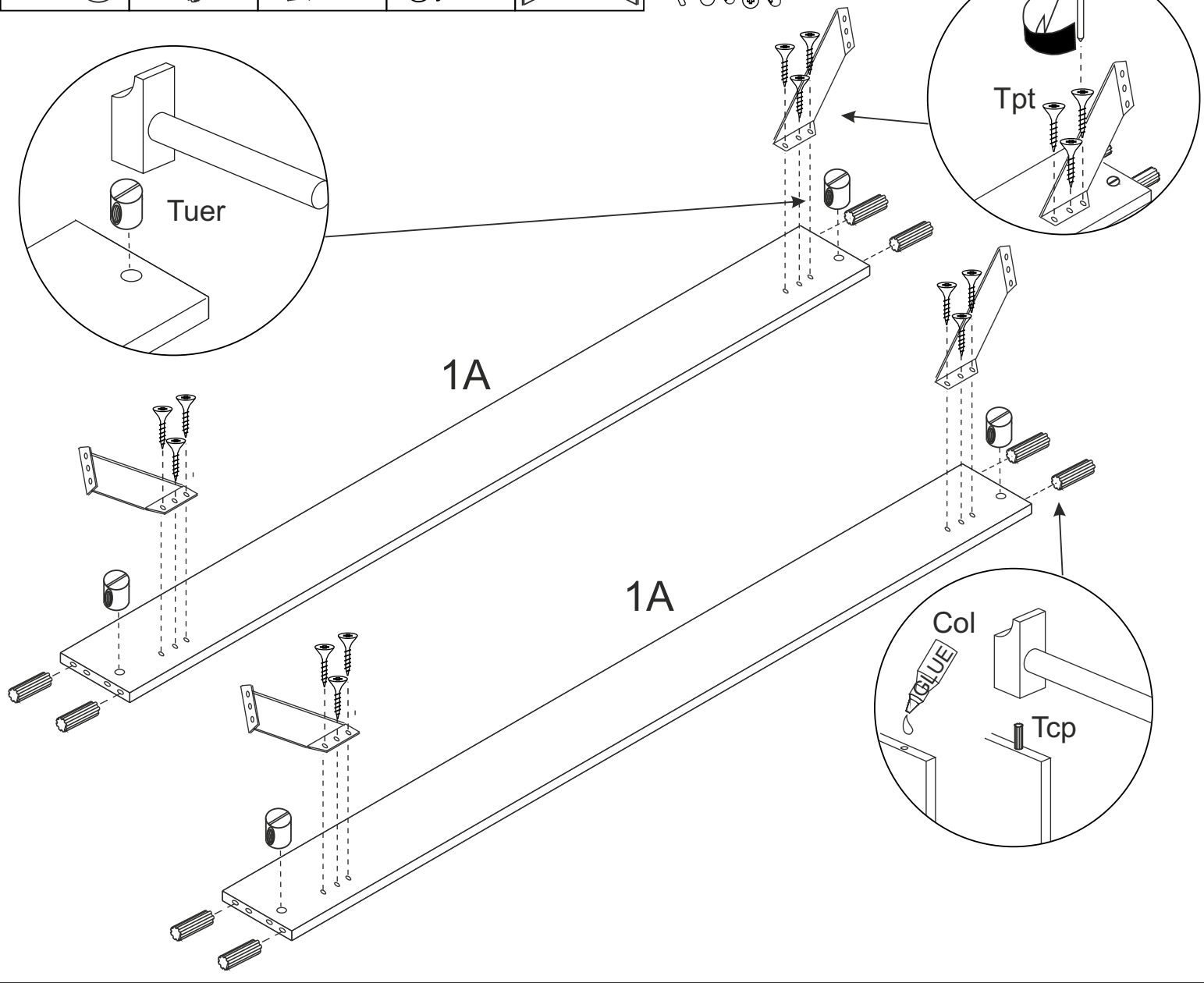
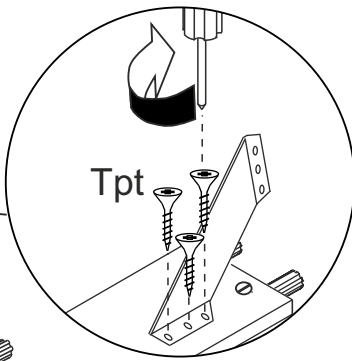
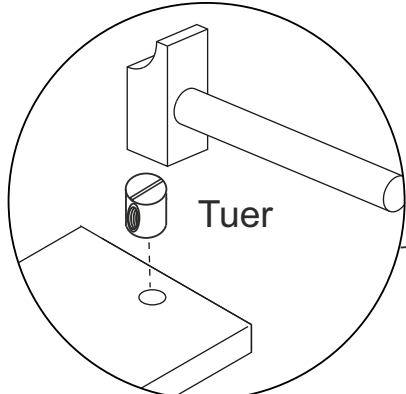


Exc x 4

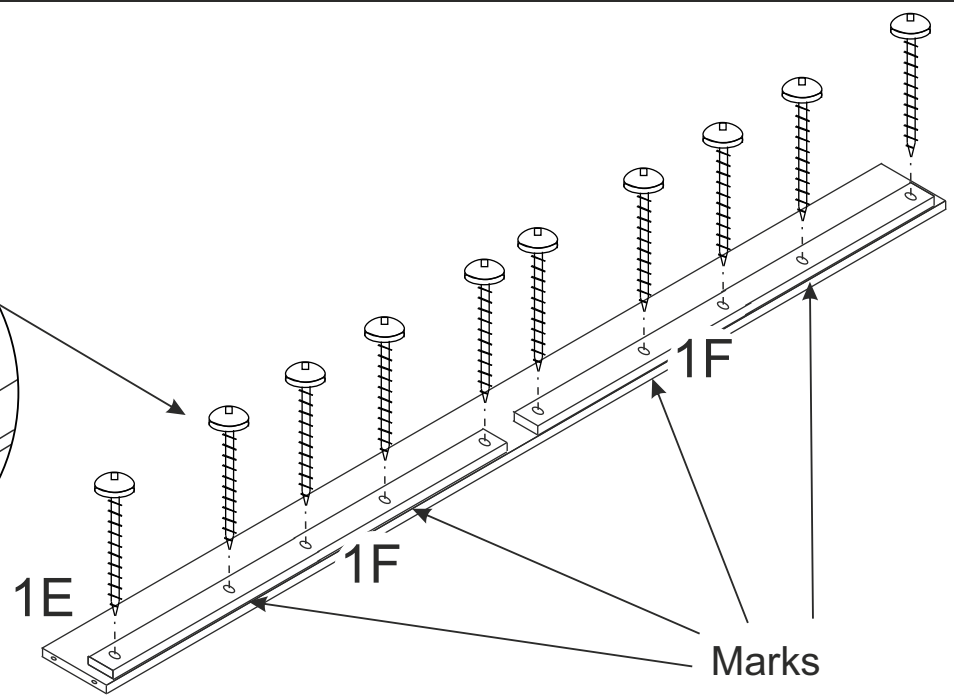
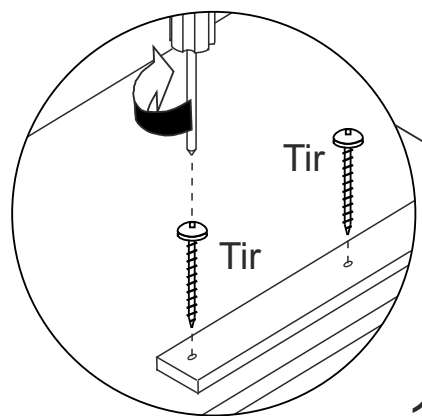
Tir x 10



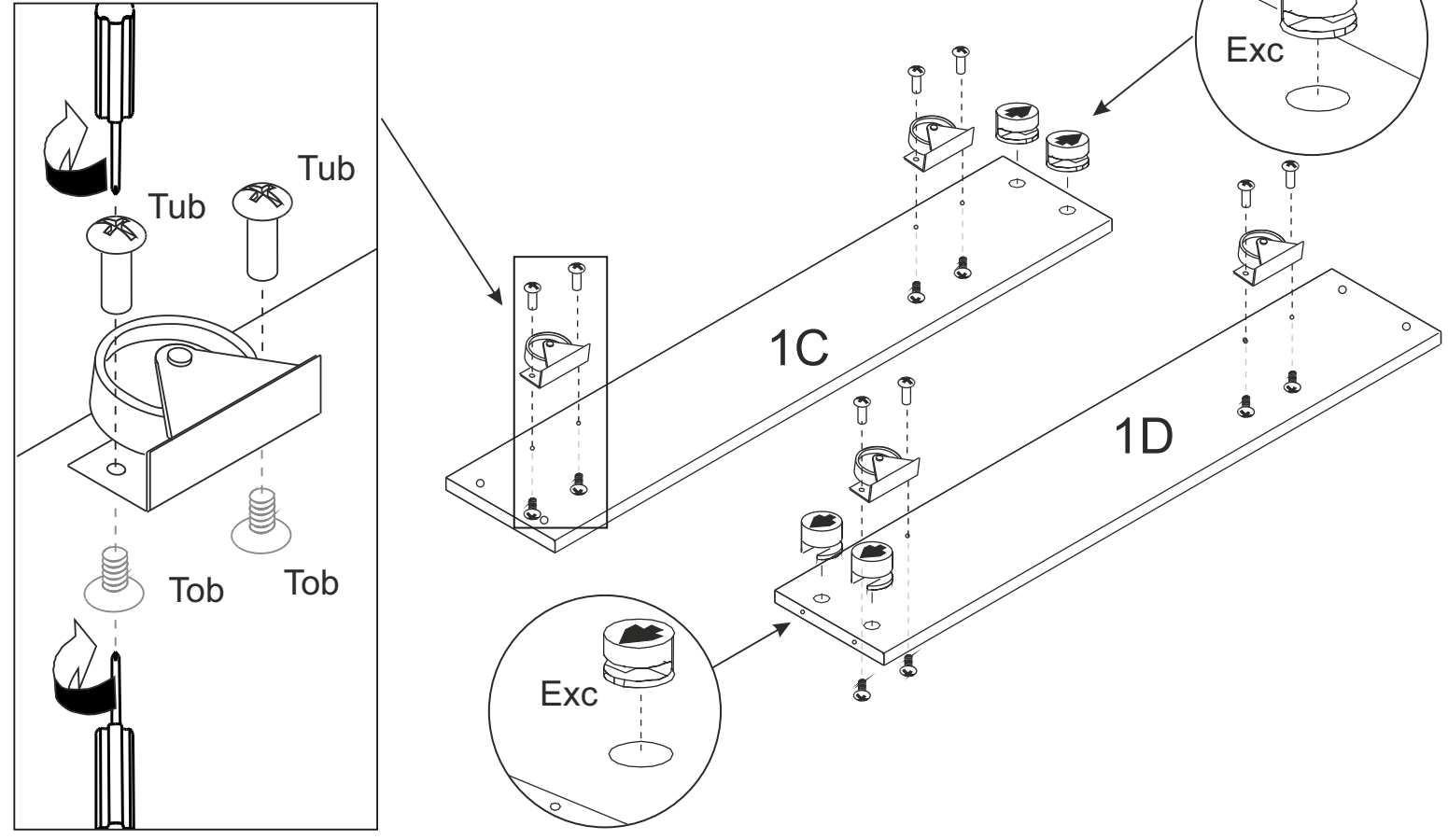
- Tuer x 4
- Tcp x 8
- Col x 1
- Tpt x 12
- Esc x 4



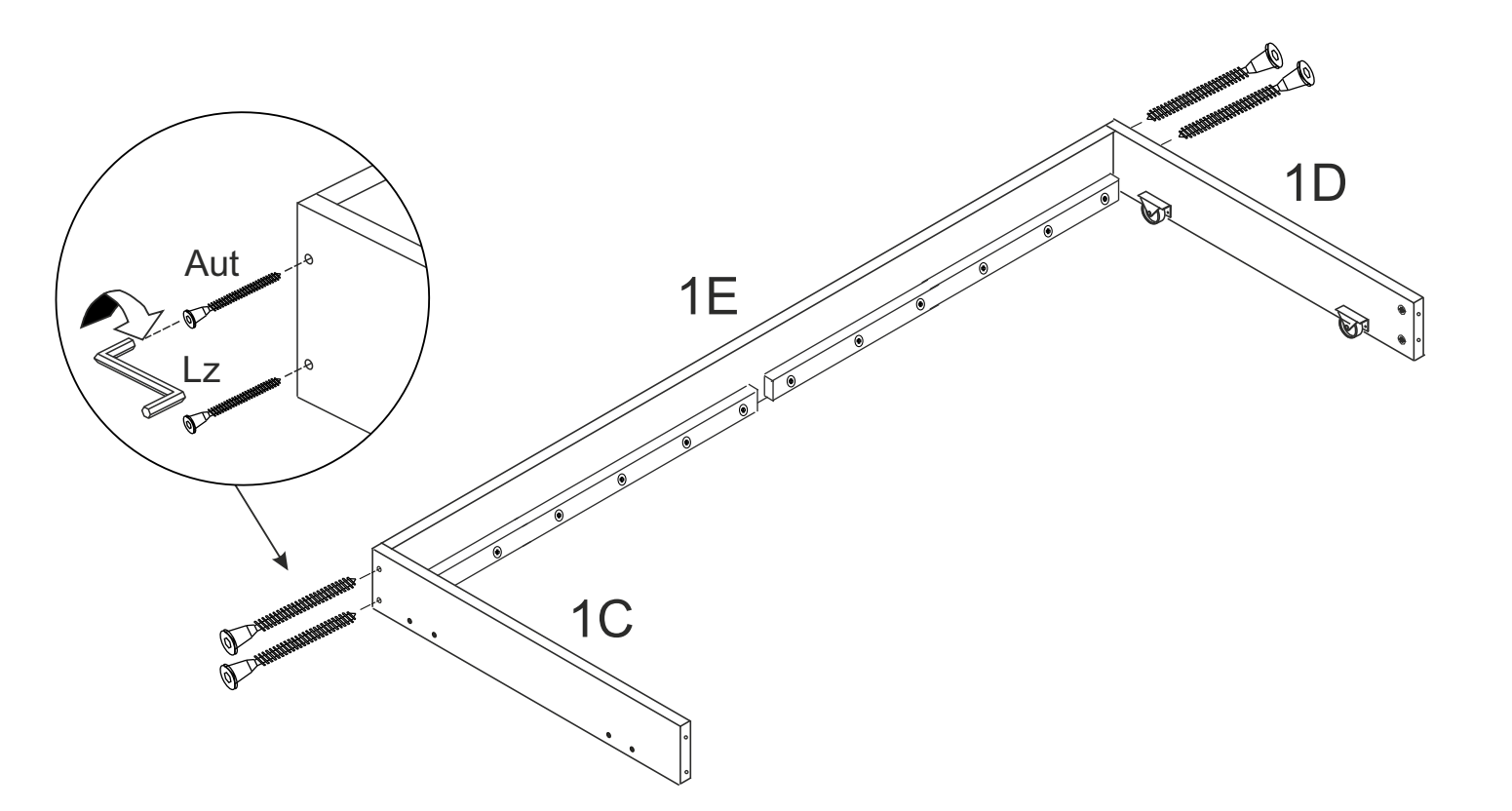
- Tir x 10



- Exc x 4
- Tub x 8
- Tob x 8
- Rueda x 4

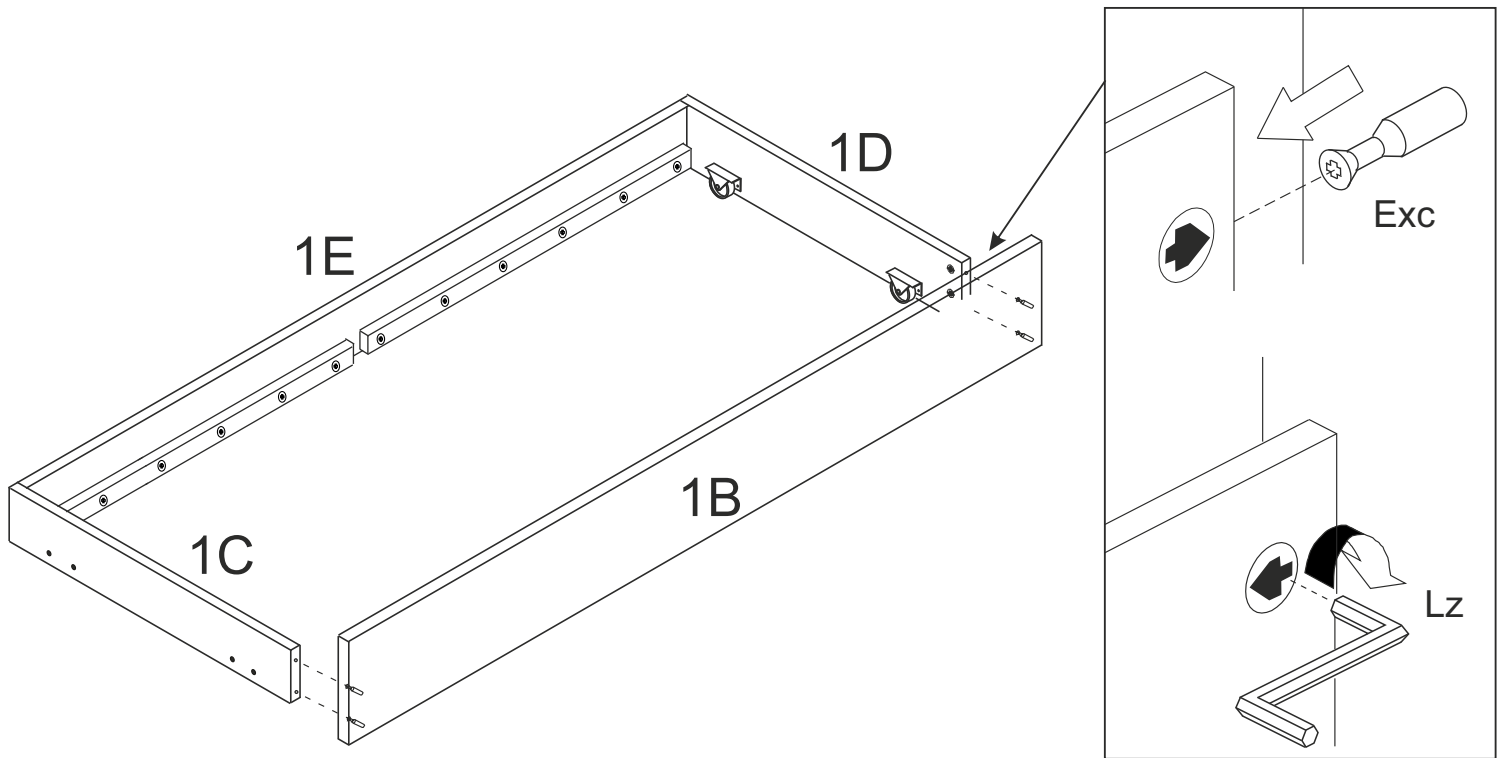
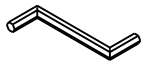


- 2**
- Aut x 4
  - Lz x 1



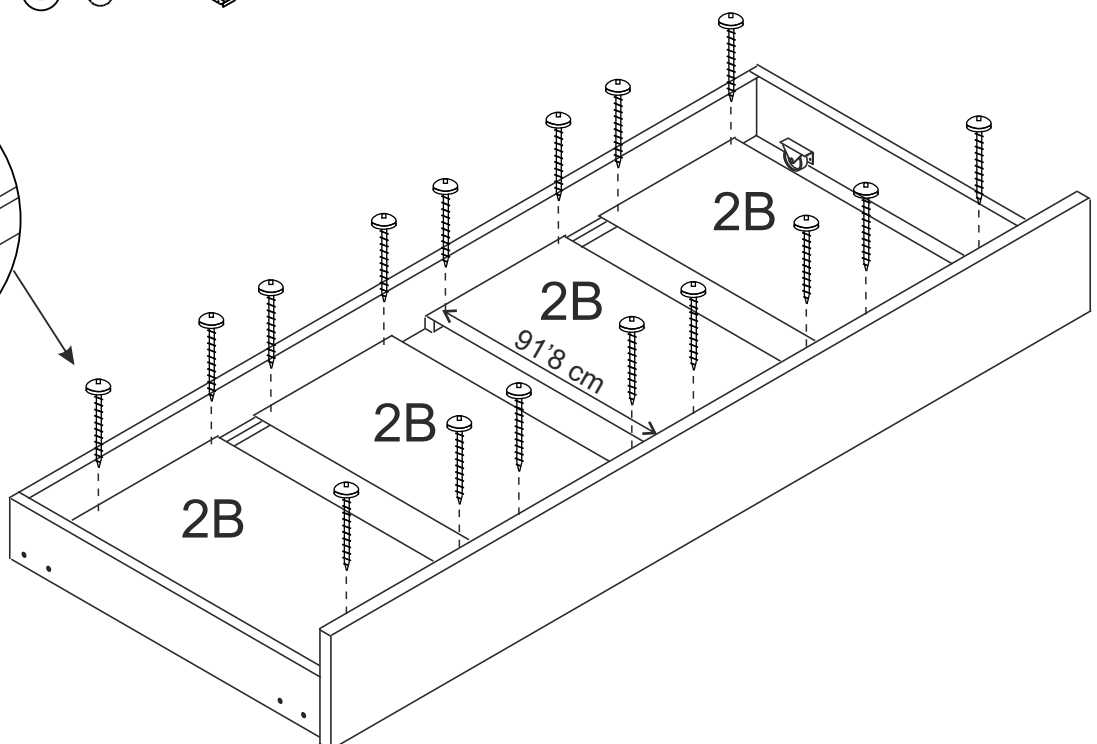
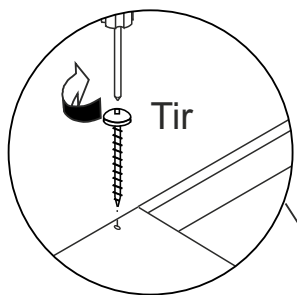
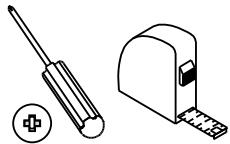
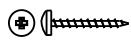
# 3

Lz x 1



# 4

Tir x 16



# 5

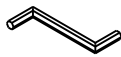
Col x 1



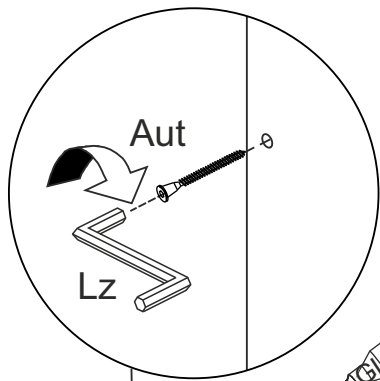
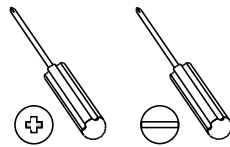
Aut x 4



Lz x 1

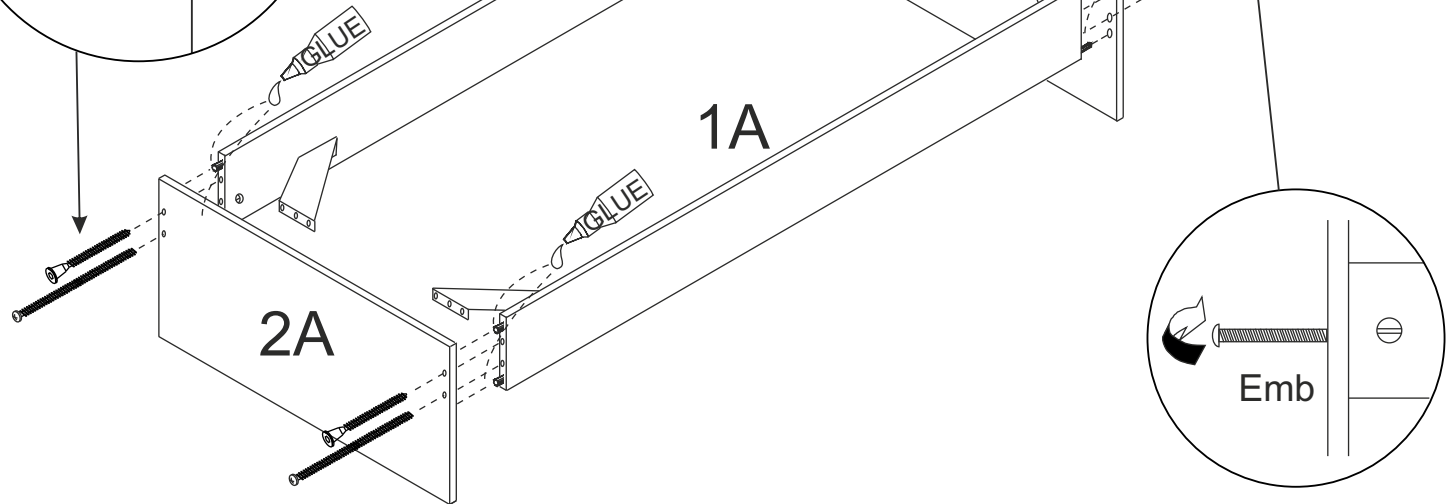


Emb x 4



Aut

Lz

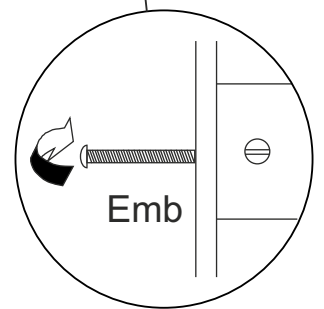


1A

2A

1A

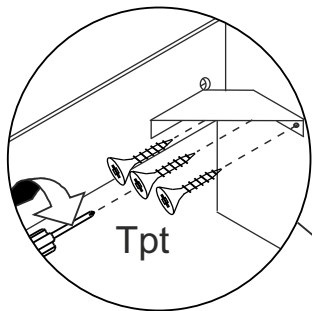
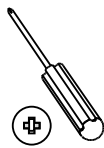
2A



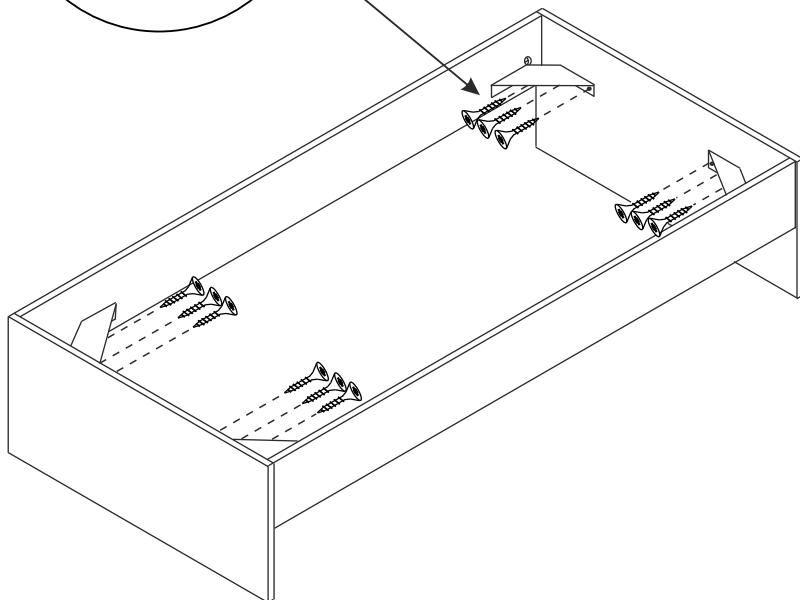
Emb

# 6

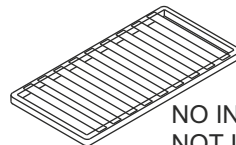
Tpt x 12



Tpt



# 7



NO INCLUIDO  
NOT INCLUDED

