

Cabecero Erika

Instrucciones de montaje



Nº LOTE 5333

REF. 10063 BLANCO-AURORA

Te aconsejamos

Ordena y cuenta las piezas y herrajes

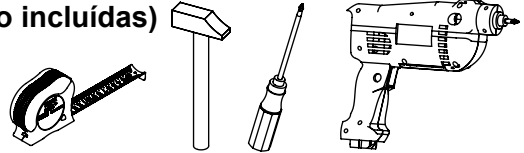
Habilita una zona para el montaje

Utiliza la caja de embalaje desplegada como superficie de apoyo

No fuerces los tornillos y los elementos de montaje

Sigue paso a paso las instrucciones de montaje

Las herramientas que necesitas (no incluidas)



Los herrajes que encontrarás en el Kit

Tor x 2



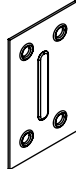
Nº721066

Tpt x 44



Nº721075

Placa x 10



Nº723052

Colg x 2



Nº721094

Tac x 2

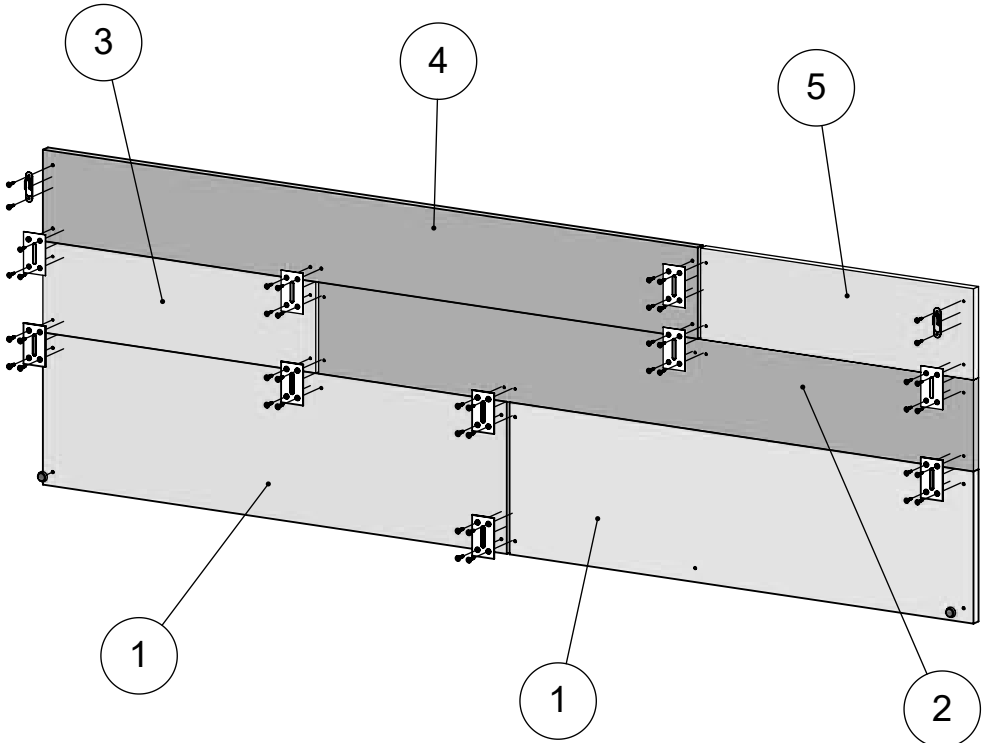


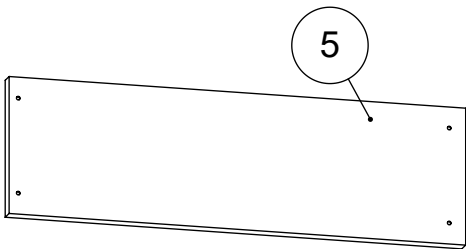
Nº721063

Tac x 2

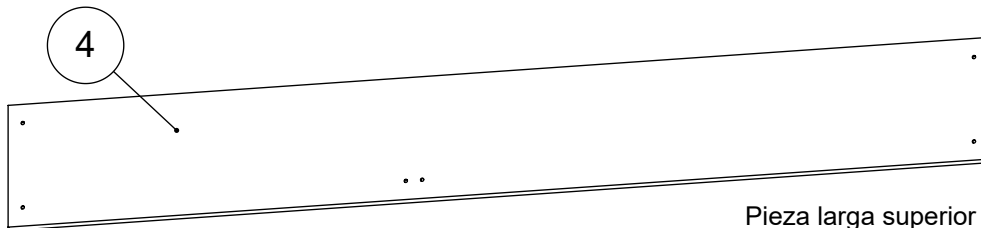


Nº721045

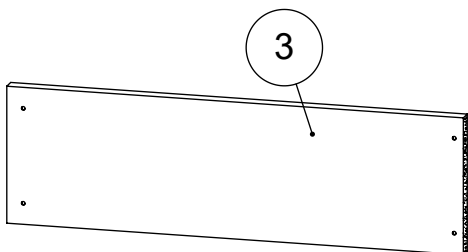




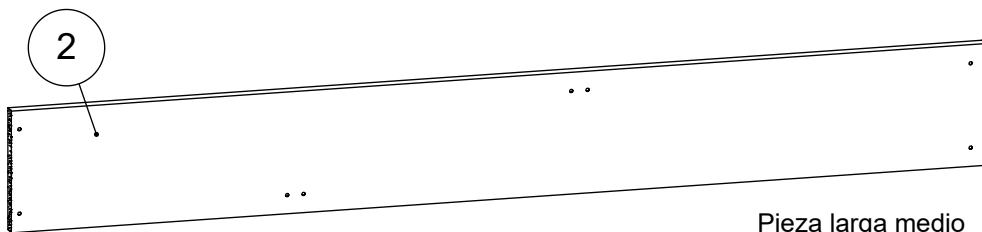
Pieza corta superior
500x300 mm
106173



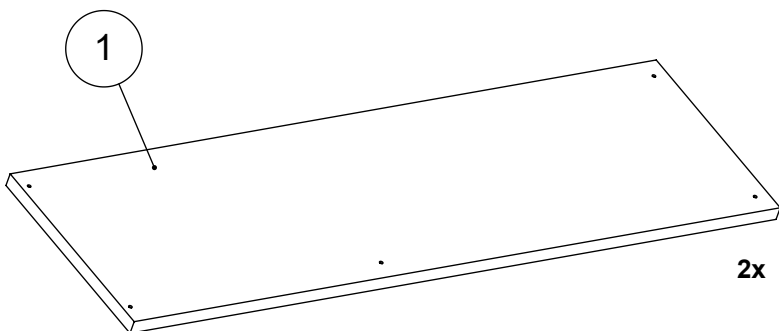
Pieza larga superior
1200x300 mm
1006171



Pieza corta medio
500x300 mm
106174



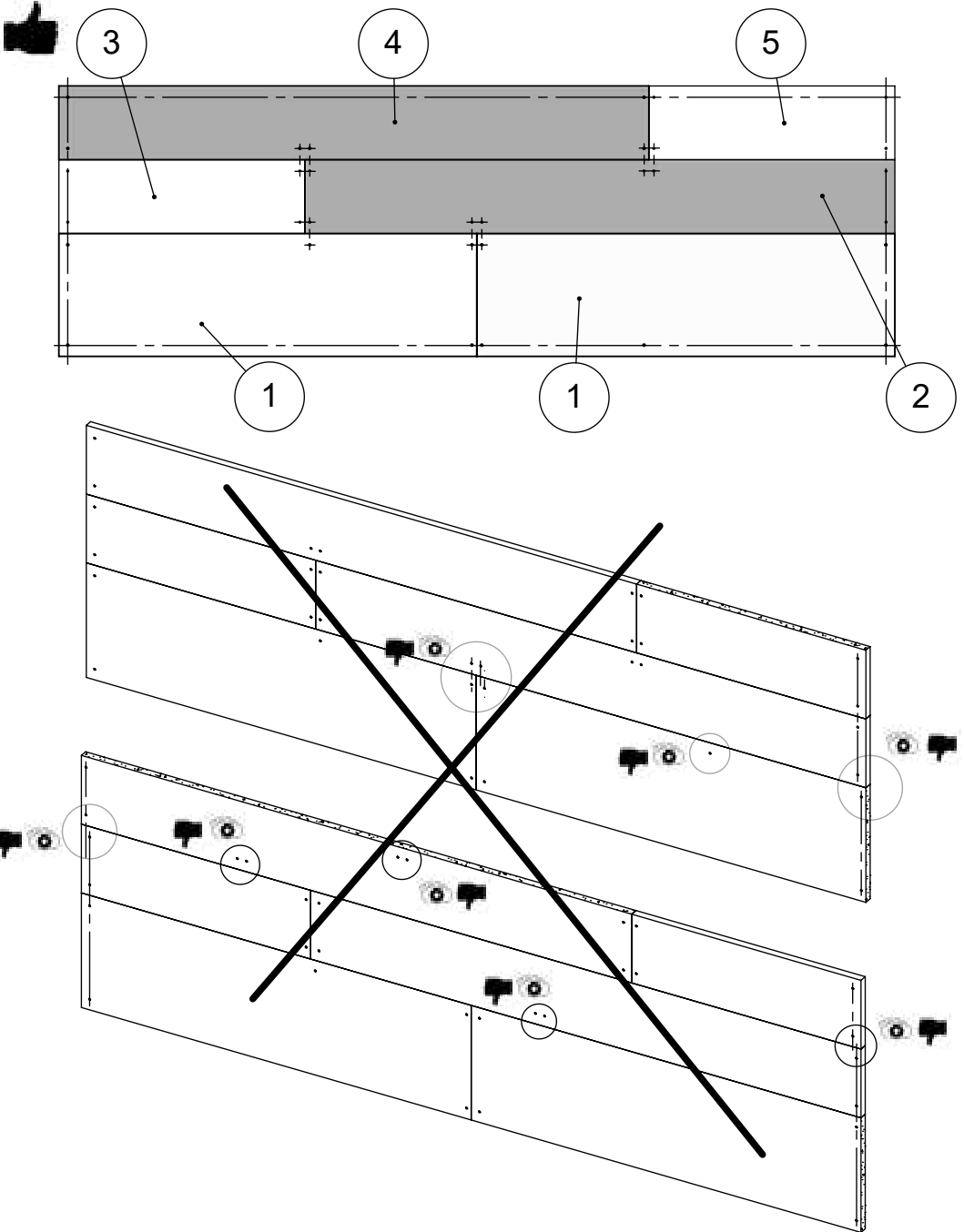
Pieza larga medio
1200x300 mm
1006172



2x Pieza ancha
850x250 mm
106175

1

Identificar y organizar las piezas



2

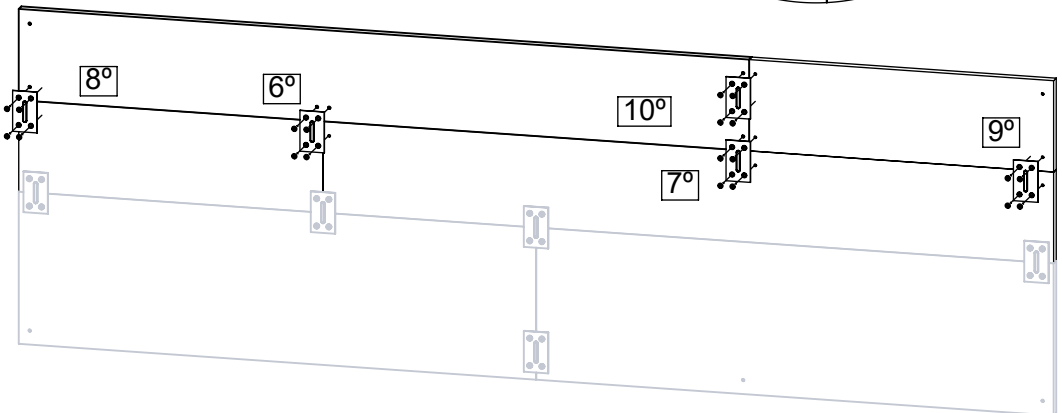
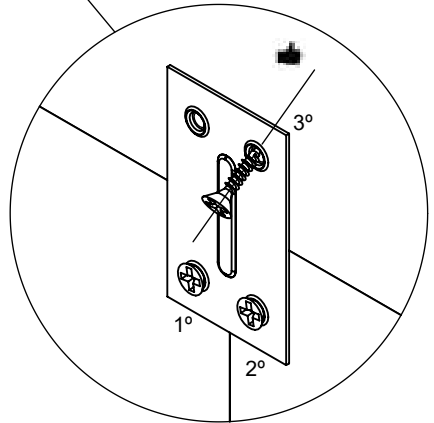
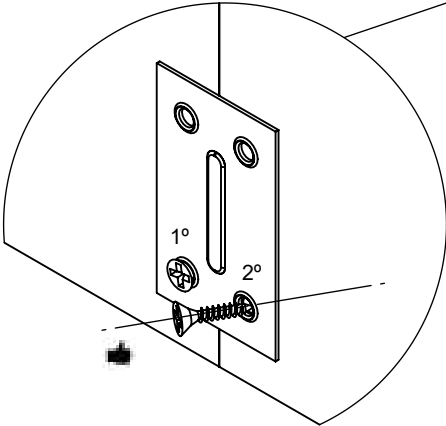
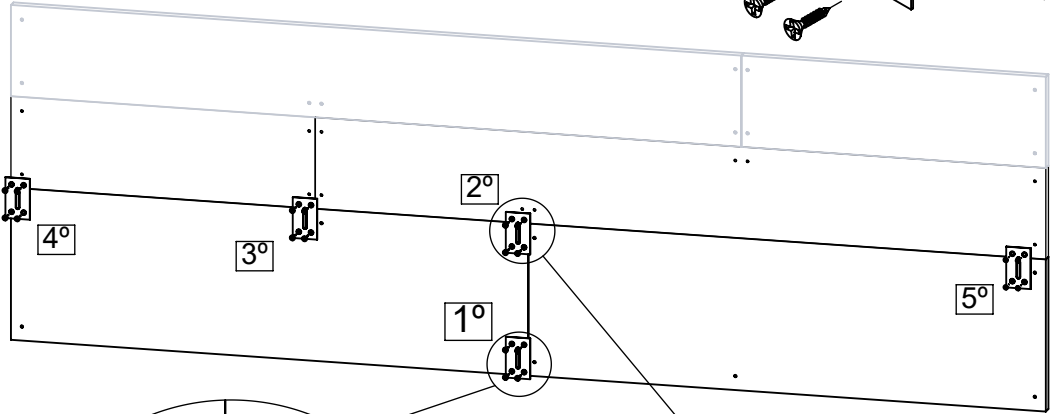
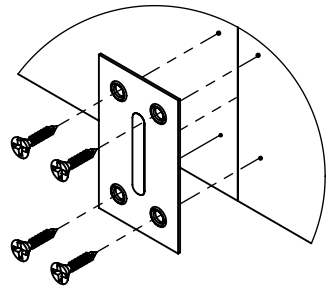
Tpt x 40



Placa x 10



Ó



3

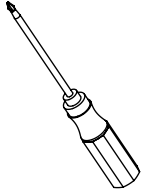
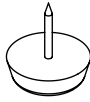
Tpt x 4



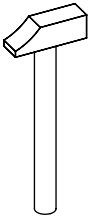
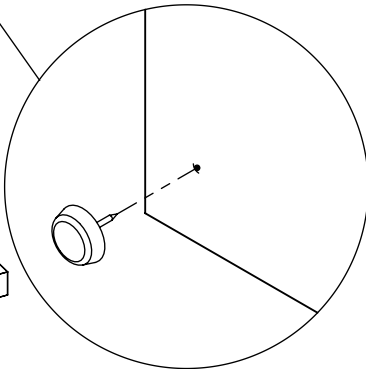
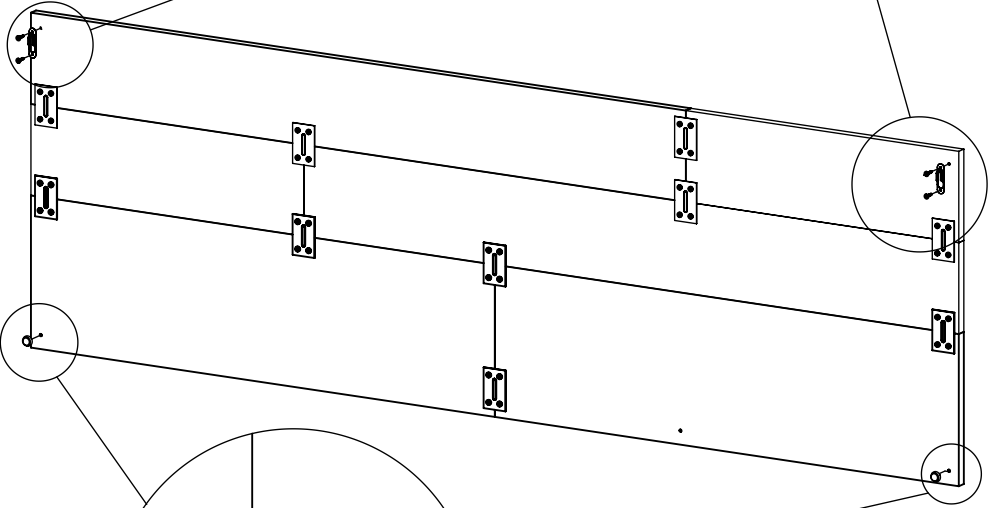
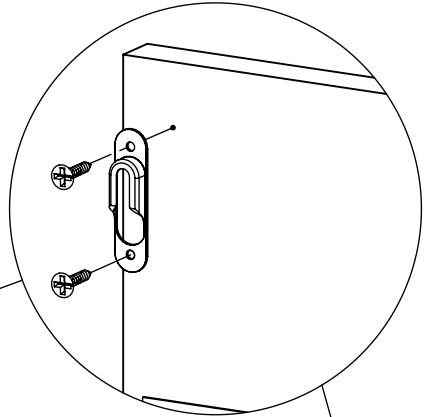
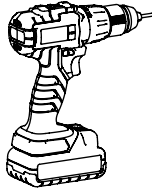
Colg x 2



Tac x 2



ó

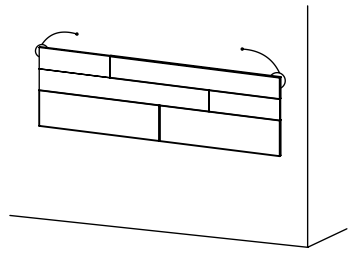


4

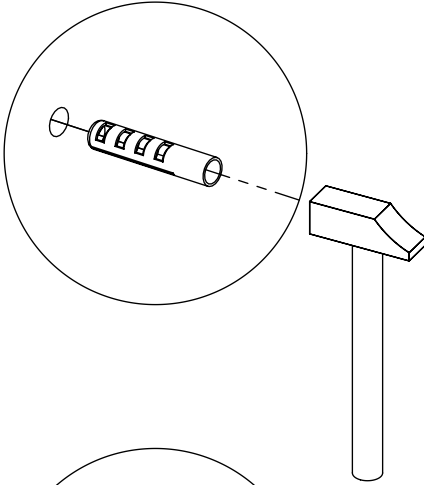
Tor x 2



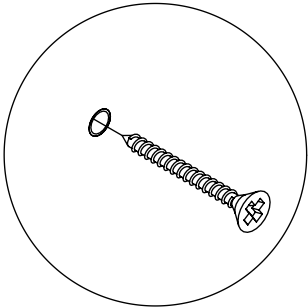
Tac x 2



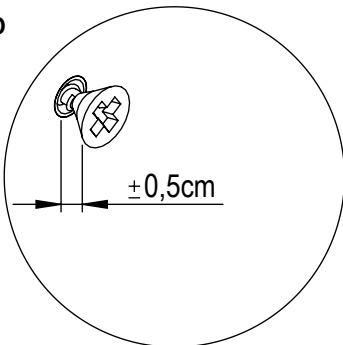
1°



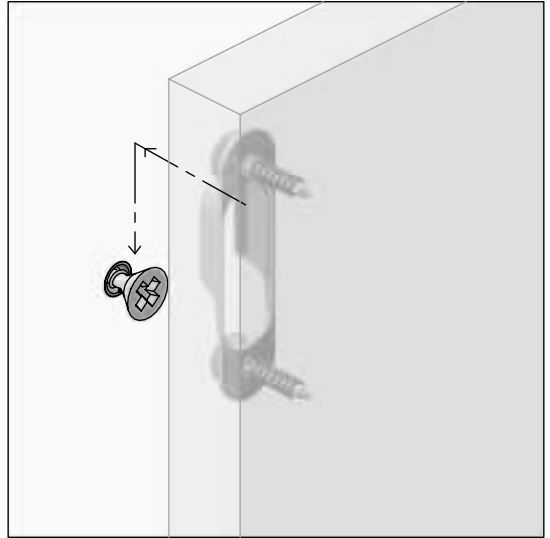
2°



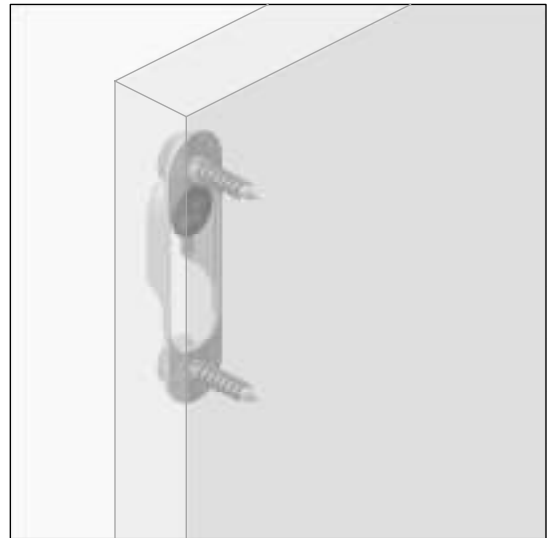
3°



4°



5°



ATENCIÓN AL CLIENTE

(+34)964 321 111

8am-1pm 3pm-5:30pm

Lunes a Viernes

www.mueblespitarch.com
comercial@mueblespitarch.com

CONDICIONES DE USO Y MANTENIMIENTO

Producto de uso doméstico.

Evitar colcoar el mueble cerca de fuentes de calor, de humedad o de una fuerte luz solar.

No lo limpie con productos abrasivos, ni disolventes.

Quitar el polvo antes de limpiarlo.

Utilizar un paño húmedo, limpio y sin pelos.

CONDIÇÕES DE USO E MANUTENÇÃO DO MÓVEL

Produto de uso doméstico.

Evitar colocar o móvel próximo a fontes de calor, de humidade ou exposto a luz solar intensa.

Não limpar com produtos abrasivos ou produtos de limpeza com solvente.

Eliminar o pó antes de qualquer processo de limpeza.

É recomendável utilizar um pano húmido, limpo e sem pelos.

Mesita Erika

Instrucciones de montaje



Te aconsejamos

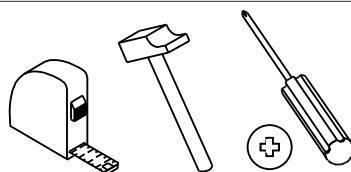
Ordena y cuenta las piezas y herrajes

Habilita una zona para el montaje

No fuerces los tornillos y los elementos de montaje

Sigue paso a paso las instrucciones de montaje

Las herramientas que necesitas (no incluidas)



Los herrajes que encontrarás en el kit

Gm30 x 2 N°710042	Excpq x 4 N°721026 N°721017	Lzgr x 1 N°721034	Autgr x 4 N°721002
Pun x 30 N°720006	Pat x 4 N°710252/710253	Lzpq x 1 N°710251	Tpt x 4 N°721070

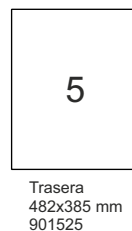
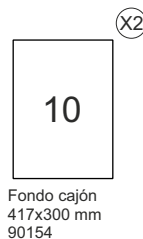
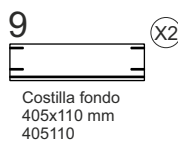
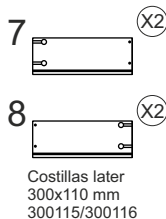
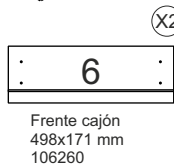
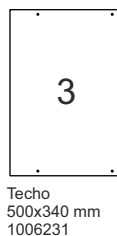
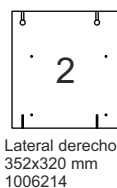
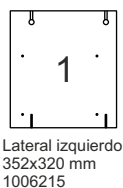
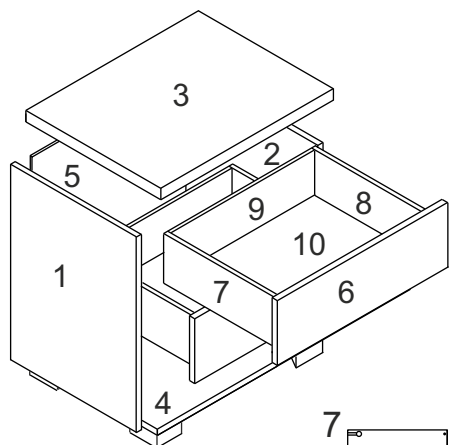
Bolsa para los cajones (X2)

Excpq x 4 N°721126/721017	Autpq x 4 N°710250	Eu x 4 N°721014	Rei x 4 N°721020
------------------------------	-----------------------	--------------------	---------------------

Las piezas incluidas en el kit



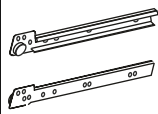
AVISO: este mueble puede contener piezas innecesarias para el montaje, pero necesarias para el embalaje.



1

El primer paso es el montaje de los herrajes

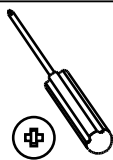
Gm30 x 2



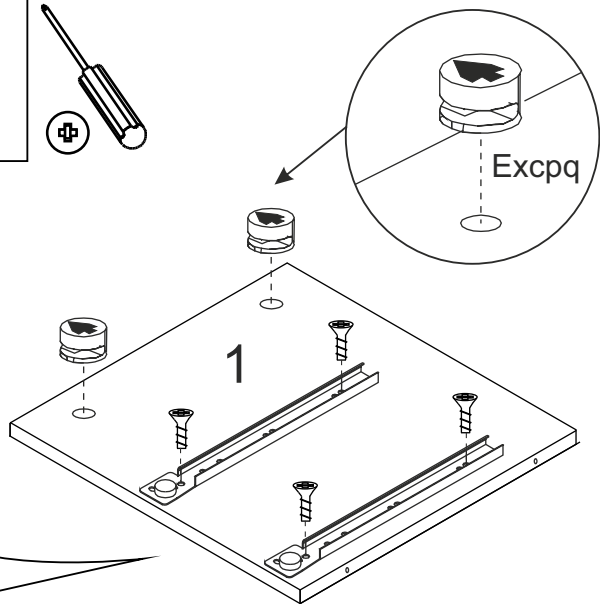
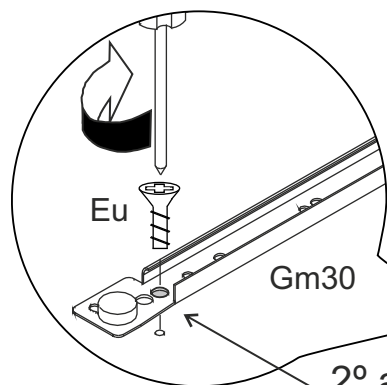
Eu x 16



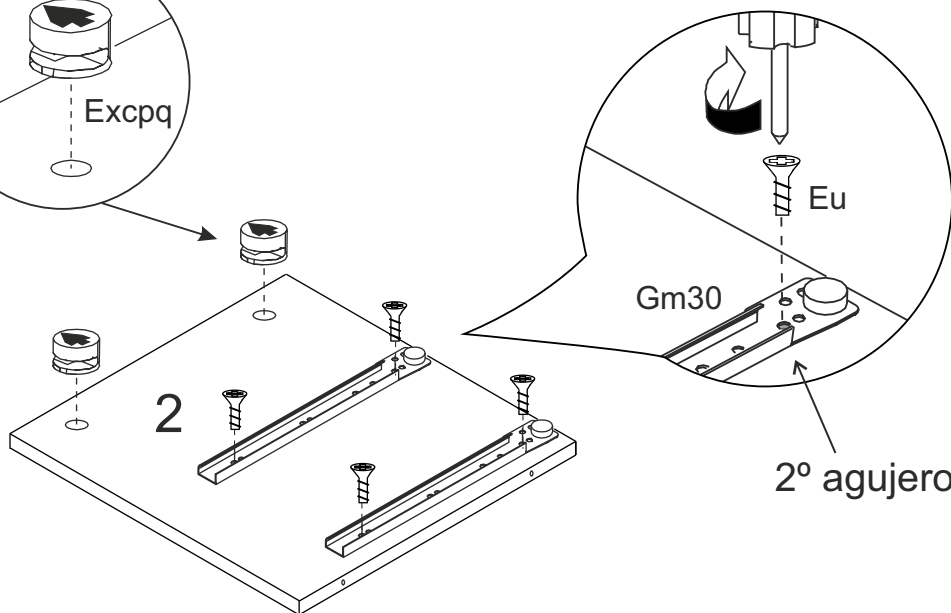
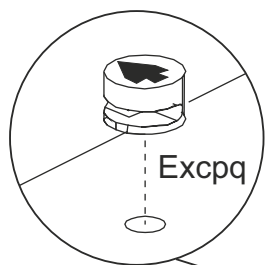
Excpq x 4



Bolsa para los cajones



2º agujero

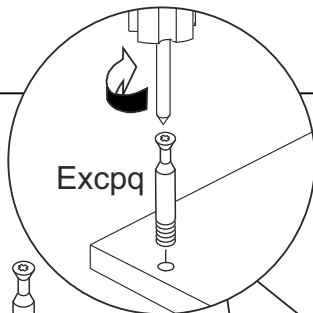
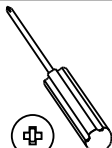
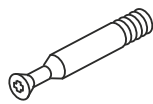


2º agujero

1

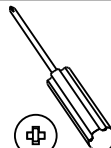
El primer paso es el montaje de los herrajes

Excpq x 4

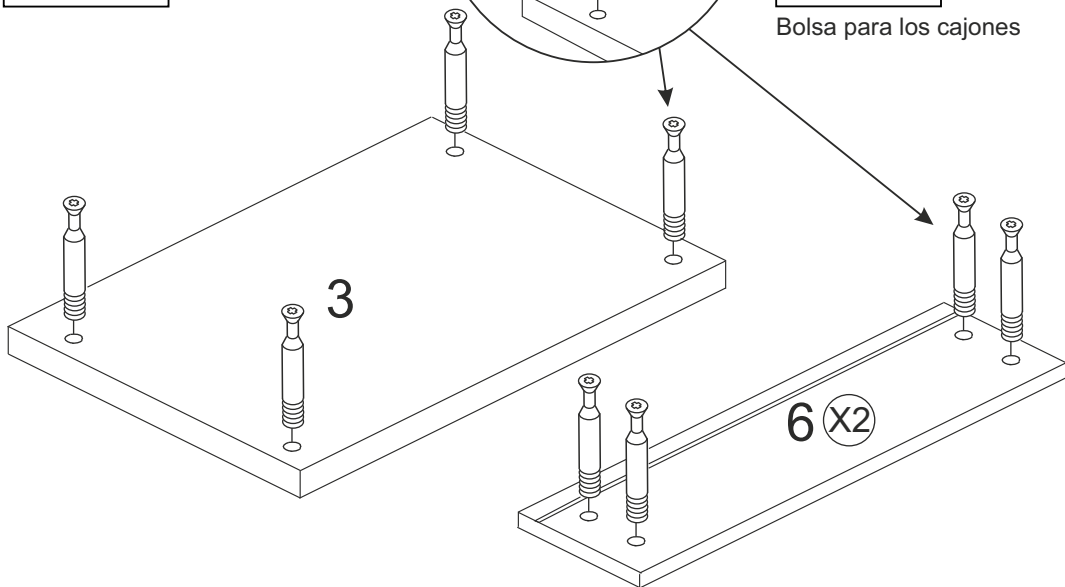


Excpq

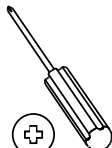
Excpq x 8



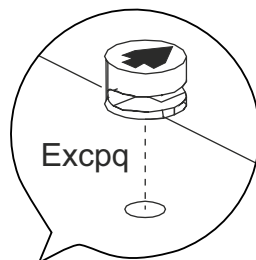
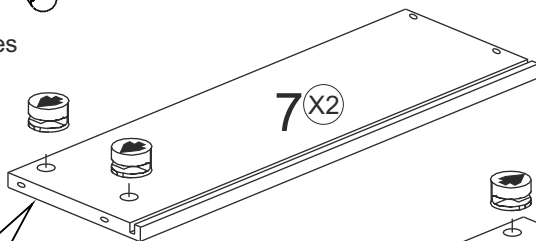
Bolsa para los cajones



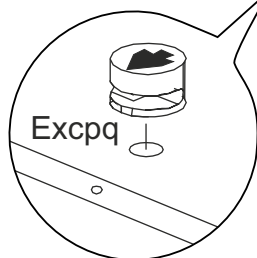
Excpq x 8



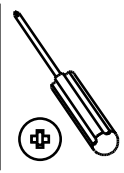
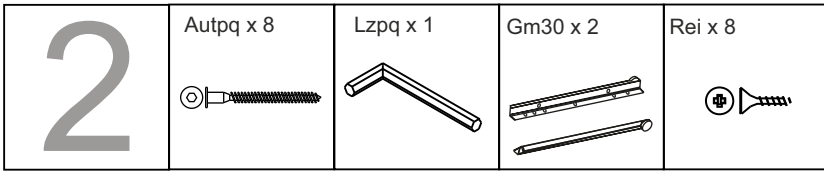
Bolsa para los cajones



Excpq



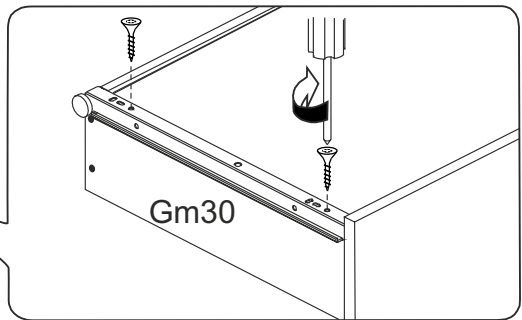
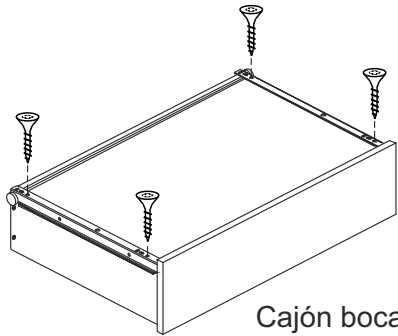
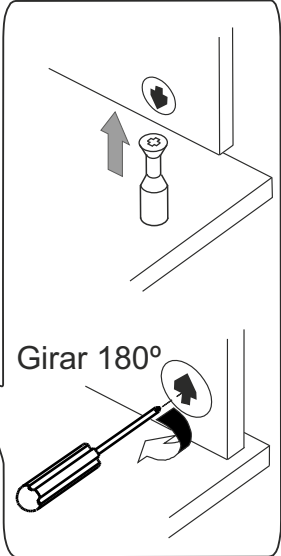
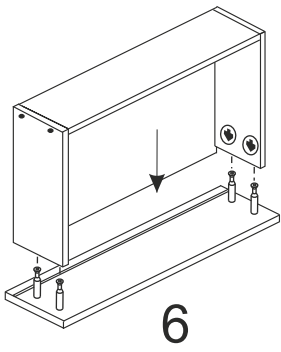
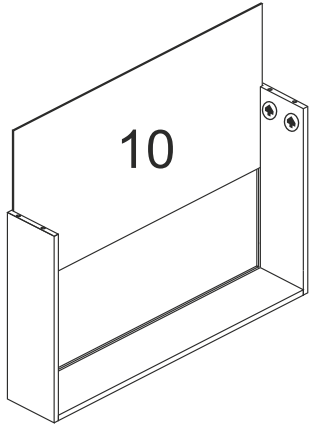
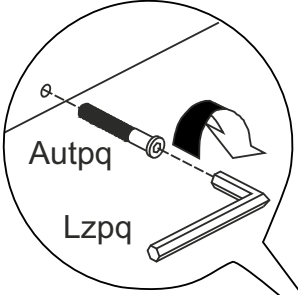
Excpq



Bolsa para los cajones

Bolsa para los cajones

Los 2 cajones se montan igual

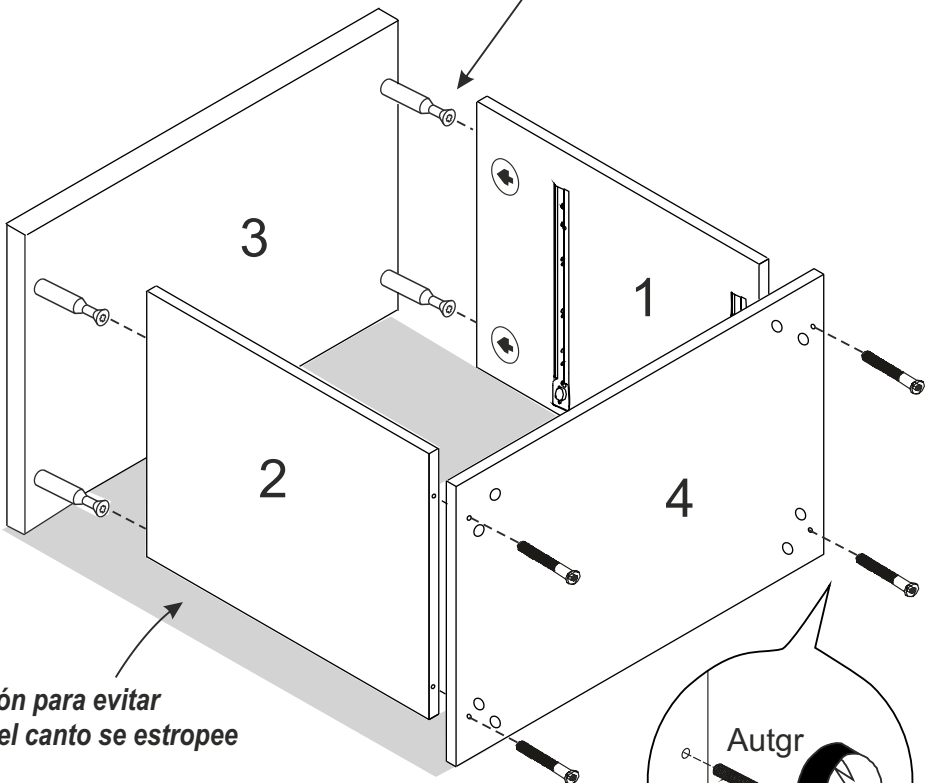
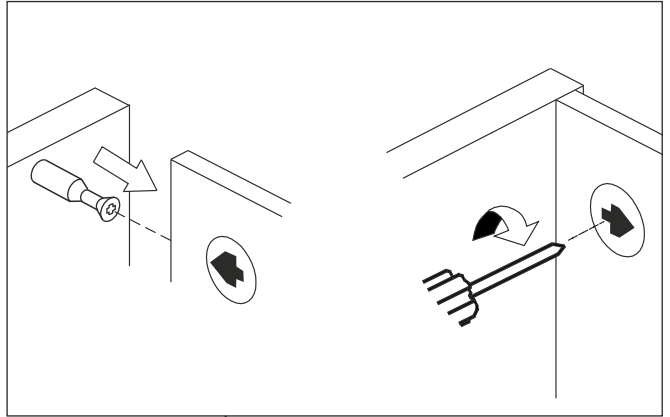
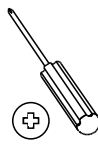


3

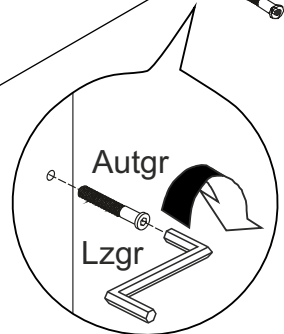
Lzgr x 1

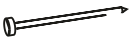




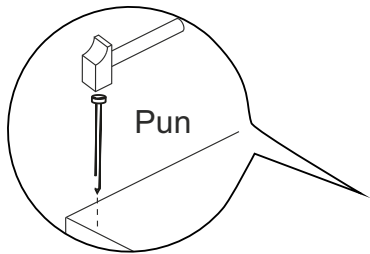
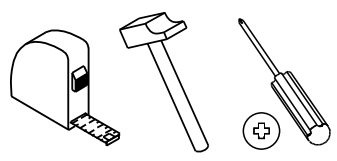
Autgr x 4



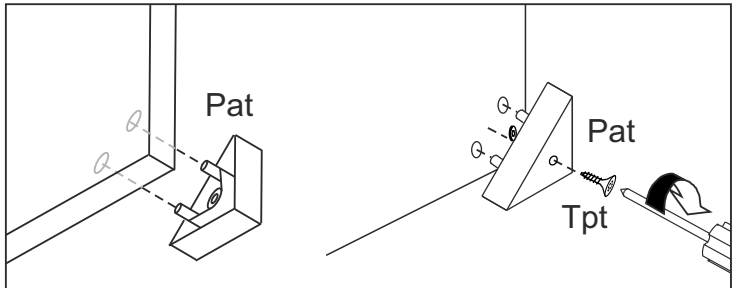
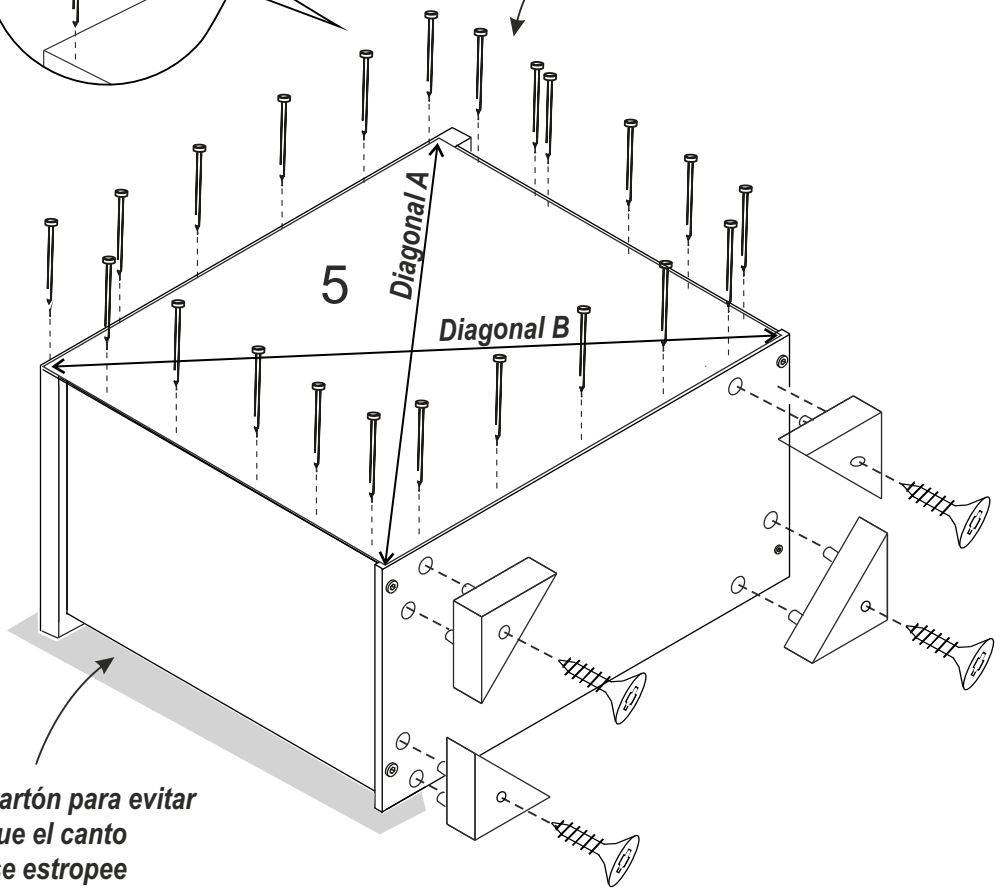
Cartón para evitar que el canto se estropee



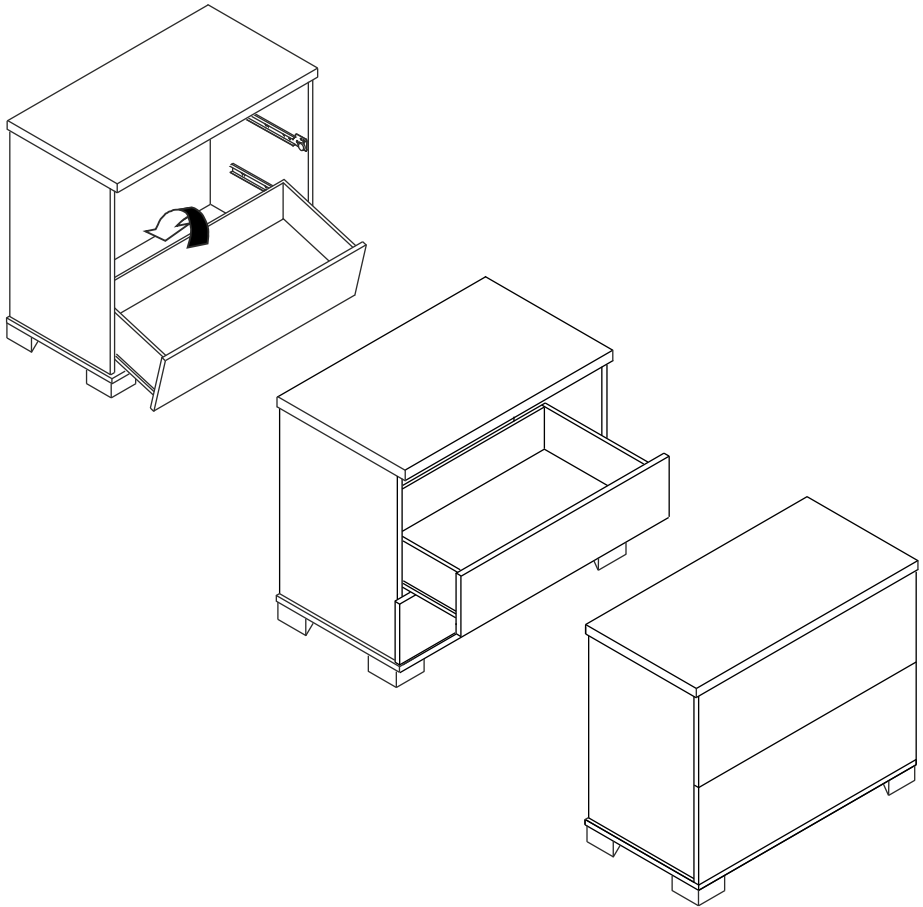
4	Pun x 30 	Tpt x 4 	Pat x 4 
---	--	---	---



*La trasera debe quedar bien escuadrada
Las diagonales deben medir igual
Diagonal A = Diagonal B*



5



CONDICIONES DE USO Y MANTENIMIENTO

Producto de uso doméstico.

Evitar colocar el mueble cerca de fuentes de calor, de humedad o de una fuerte luz solar.

No lo limpie con productos abrasivos, ni disolventes.

Quitar el polvo antes de limpiarlo.

Utilizar un paño húmedo, limpio y sin pelos.

CONDIÇÕES DE USO E MANUTENÇÃO DO MÓVEL

Produto de uso doméstico.

Evitar colocar o móvel próximo a fontes de calor, de humidade ou exposto a luz solar intensa.

Não limpar com produtos abrasivos ou produtos de limpeza com solvente.

Eliminar o pó antes de qualquer processo de limpeza.

É recomendável utilizar um pano húmido, limpo e sem pelos.

ATENCIÓN AL CLIENTE

(+34) 966 422 117

HORARIO: 8:00h a 15:00h de lunes a viernes
www.ohcielos.com - info@ohcielos.com

LOTE 5333