



ohcielos.com
muebles y decoración

Mesa Turín con cajón

Instrucciones de montaje



REF. 3541 - BLANCO // 3841 - ROBLE

Te aconsejamos

Ordena y cuenta las piezas y herramientas

Habilita una zona para el montaje


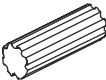
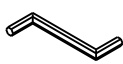
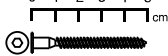



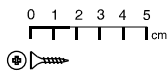

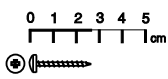
No fuerces los tornillos y los elementos de montaje

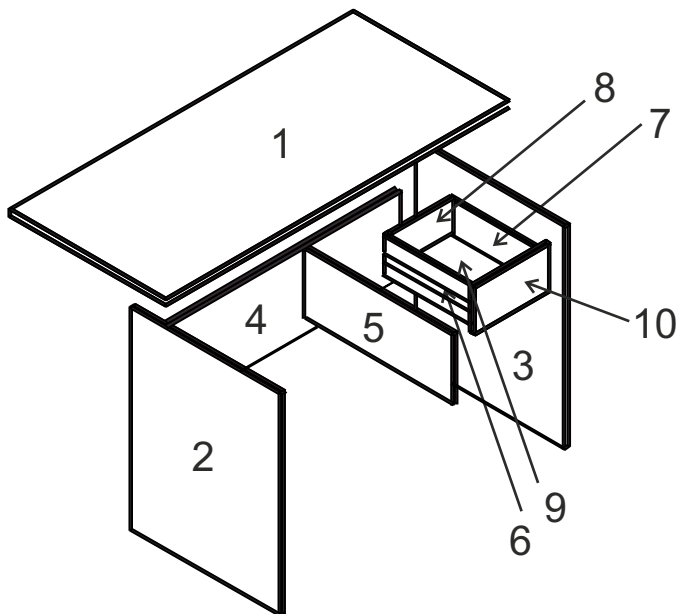
Sigue paso a paso las instrucciones de montaje

Las herramientas que necesitas (no incluidas)

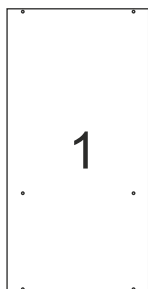


Los herrajes que encontrarás en el kit

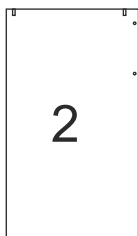
<p>G33 x 2</p>  <p>Nº710049</p>	<p>Tcp x 14</p>  <p>Nº721308</p>	<p>Lz x 1</p>  <p>Nº721034</p>	<p>Aut x 4</p>  <p>Nº721002</p>
<p>Col x 1</p>  <p>Nº721052</p>	<p>Tac x 4</p>  <p>Nº721045</p>	<p>Tpp x 4</p>  <p>D=1'3 cm Nº7210**</p>	<p>Rei x 4</p>  <p>Nº721020</p>
	<p>Esc x 2</p>  <p>Nº721100</p>	<p>Tir x 1</p>  <p>Nº721007</p>	



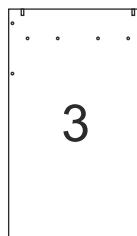
Las piezas incluidas en el kit



1
Tapa
900x500 mm
334131R/354131



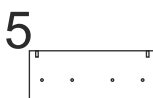
2
Lateral izquierdo
728x420 mm
334115R/354115



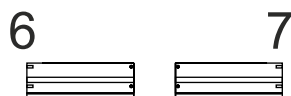
3
Lateral derecho
728x420 mm
334114R/354114



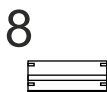
4
Pieza trasera
866x250 mm
334151R/354151



5
Pieza vertical
400x160 mm
334150R/354150



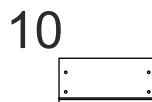
6 7
Costillas laterales
350x110 mm
1350111/1350112



8
Costilla fondo
258x110 mm
258110



9
Fondo cajón
350x268 mm
8343774



10
Frente cajón
316x154 mm
334160/354160

1

El primer paso es el montaje de los herrajes

G33 x 2



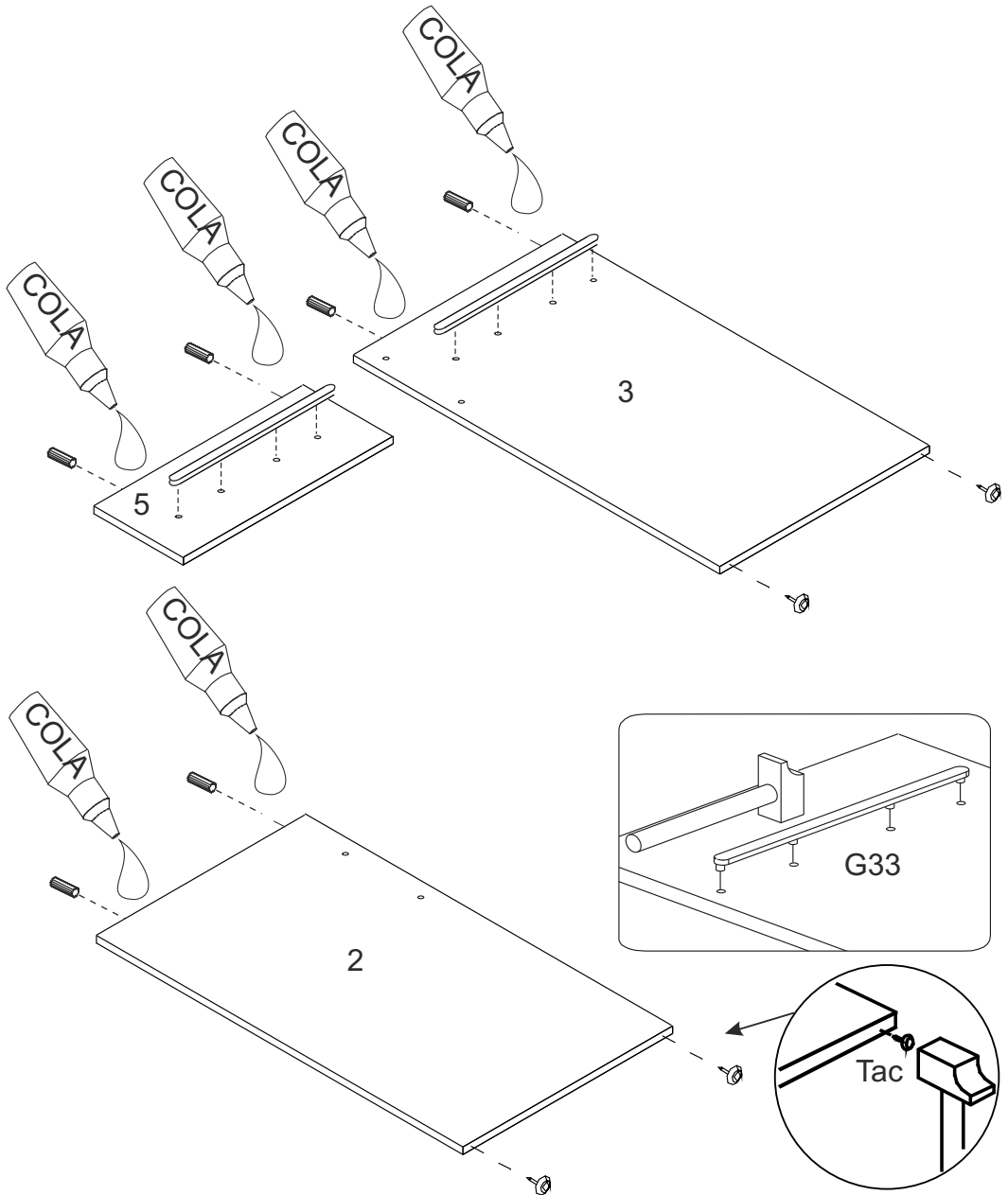
Tcp x 6



Col x 1



Tac x 4



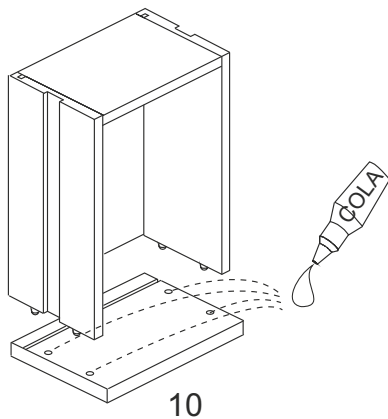
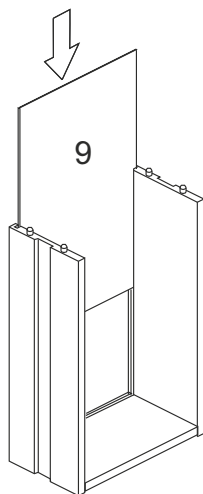
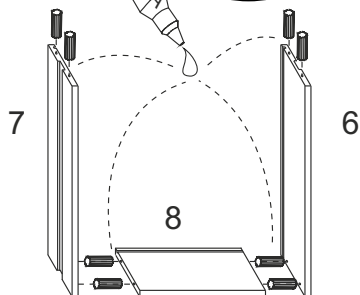
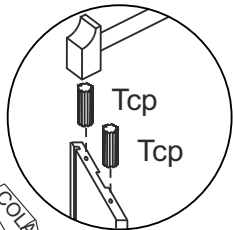
1

El primer paso es el montaje de los herrajes

Tcp x 8

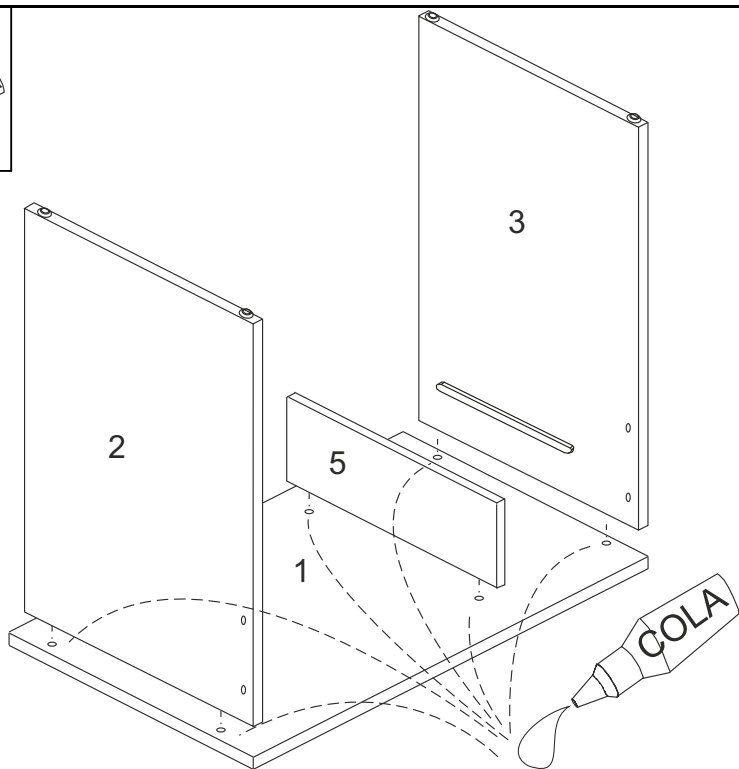


Col x 1



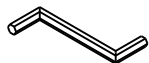
2

Col x 1



3

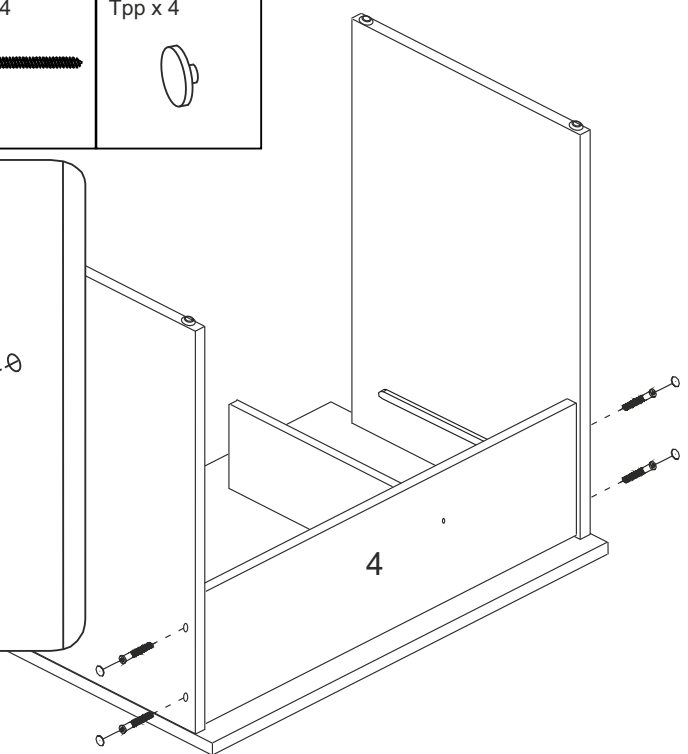
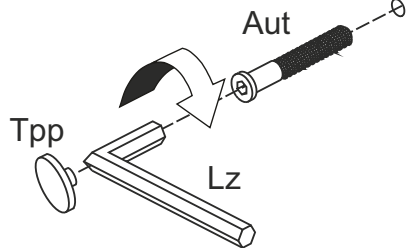
Lz x 1



Aut x 4

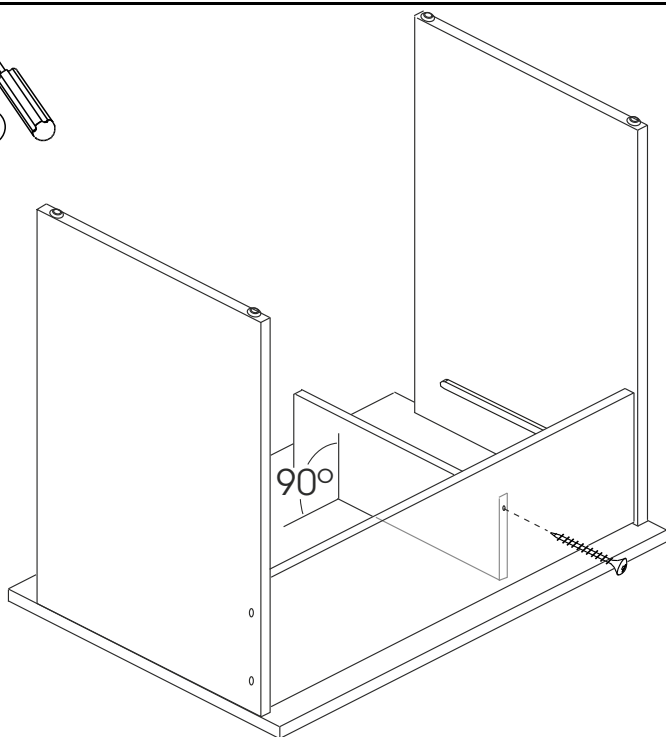
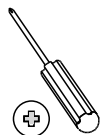
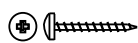


Tpp x 4



4

Tir x 1

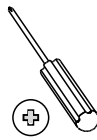


5

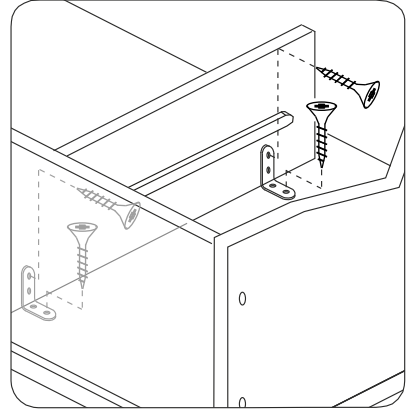
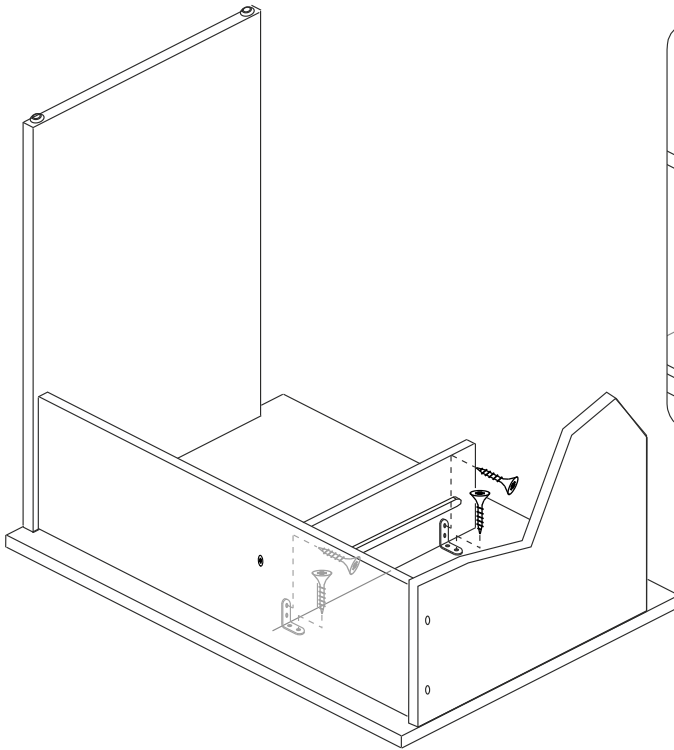
Esc x 2



Rei x 4

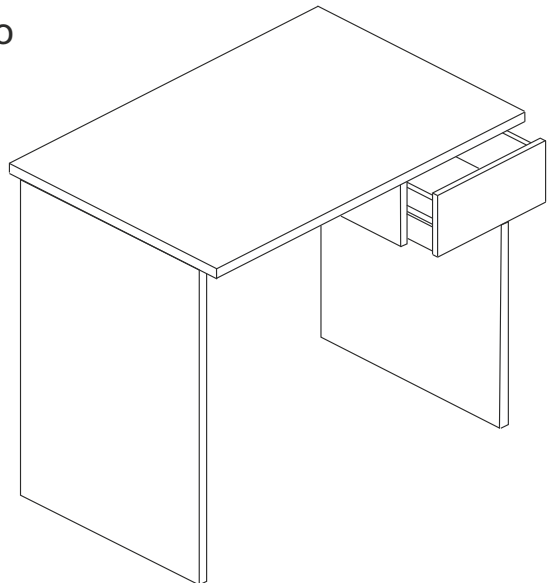


Dejar secar la cola 4 horas



6

Levantar con cuidado



CERTIFICADO DE GARANTÍA



Muebles Pitarch S.A. garantiza este producto por un periodo de 2 años a partir de la fecha de compra contra todo defecto de fabricación.

Esta garantía no ampara los daños causados por:

- Golpes o caídas en el transporte a casa del consumidor final.
- La reparación de cualquier fallo ocasionado por el incumplimiento de las condiciones de mantenimiento recomendadas por el fabricante.
- Incumplimiento de las instrucciones de montaje.
- Utilización indebida o mal uso del mismo.

MATERIALES EMPLEADOS

Laterales, estantes, zócalos, puertas y frentes de cajón de tablero de partículas melaminizado de 16 ó 22 mm de espesor.

Trasera y fondos de cajón de tablero de fibras de densidad media de 3 mm de espesor.

Laterales de cajón de tiras de partículas de 12 mm de espesor.

CONDICIONES DE USO Y MANTENIMIENTO

Producto de uso doméstico.

Evitar colocar el mueble cerca de fuentes de calor, de humedad o de una fuerte luz solar.

No lo limpie con productos abrasivos, ni disolventes.

Quite el polvo antes de limpiarlo.

Utilizar un paño húmedo, limpio y sin pelos.

CERTIFICADO DO GARANTIA



Muebles Pitarch S.A. responsabiliza-se por qualquer defeito de fabrico e garante o móvel 2 anos a partir da data de compra.

Esta garantia não cobre:

- Os defeitos nem os danos e prejuízos decorrentes do transporte até a casa do consumidor final.
- A reparação de defeitos ocasionados pela não observância das condições de uso e manutenção recomendadas pelo fabricante.
- Os defeitos produzidos por uma montagem incorrecta, utilização indevida ou mau uso do produto.

MATERIAS UTILIZADOS

Laterais, estantes, tampos, rodapés e portas em chapa melaminada de 16 ou 22 mm de espessura.

Fundo de chapa de partículas de 3 mm.

Gavetas de chapa melaminada de 16 mm, interior de tira de aglomerado de 12 mm e fundo de chapa de partículas de 3 mm.

CONDIÇÕES DE USO E MANUTENÇÃO DO MÓVEL

Produto de uso doméstico.

Evitar colocar o móvel próximo a fontes de calor, de humidade ou exposto a luz solar intensa.

Não limpar com produtos abrasivos ou produtos de limpeza com solvente.

Eliminar o pó antes de qualquer processo de limpeza.

É recomendável utilizar um pano húmido, limpo e sem pelos.

ATENCIÓN AL CLIENTE

www.ohcielos.com - info@ohcielos.com

966 422 117

LOTE 5016

HORARIO: 8:00h a 15:00h de lunes a viernes