

## Instrucciones de montaje / Assembly instructions



# Te aconsejamos / We advise you

Ordena y cuenta las piezas y herrajes

Habilita una zona para el montaje

Utiliza la caja de embalaje desplegada como superficie de apoyo

No fuerces los tornillos y los elementos de montaje

Sigue paso a paso las instrucciones de montaje

Order and count the parts and fittings

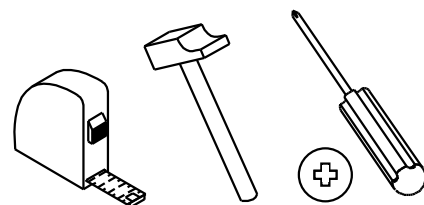
Enable an area for assembling.

Use the unfolded packaging box as a support surface

Do not force the screws or assembly parts

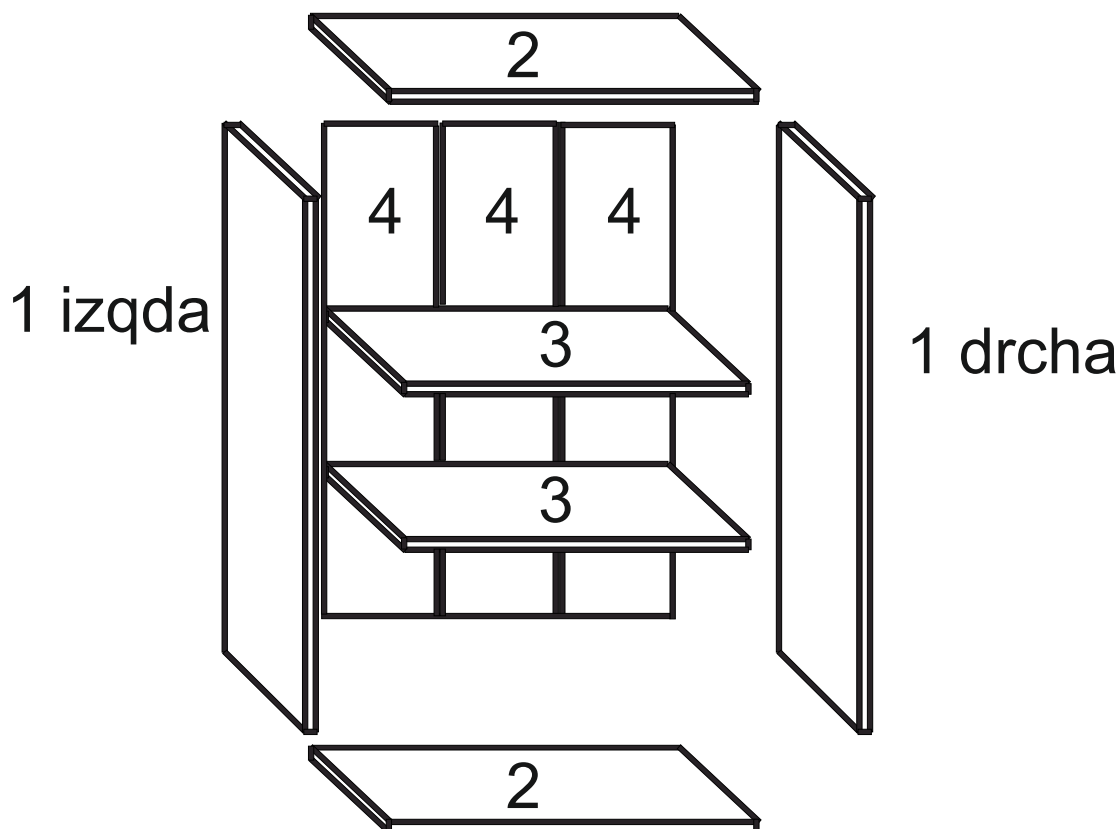
Follow the assembly instructions step by step

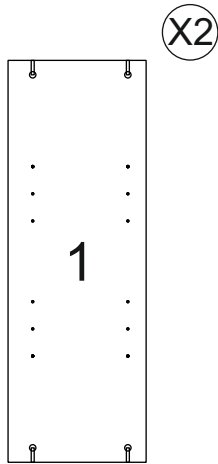
## Herramientas necesarias Tools required



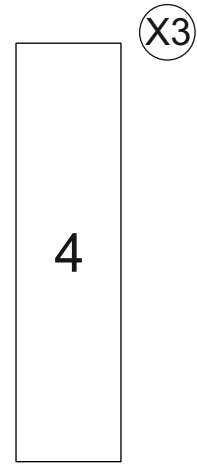
## Herrajes incluidos / Fittings included

Cl x 8 Nº721015		Pun x 30 Nº720006		Tac x 4 Nº721045		Exc x 8 Nº721016/721017	
				Jun x 2 Nº710205		Tcl x 8 Nº721015	





946x327 mm  
109510/609510/1009510



985x247 mm  
910955/96095/999955

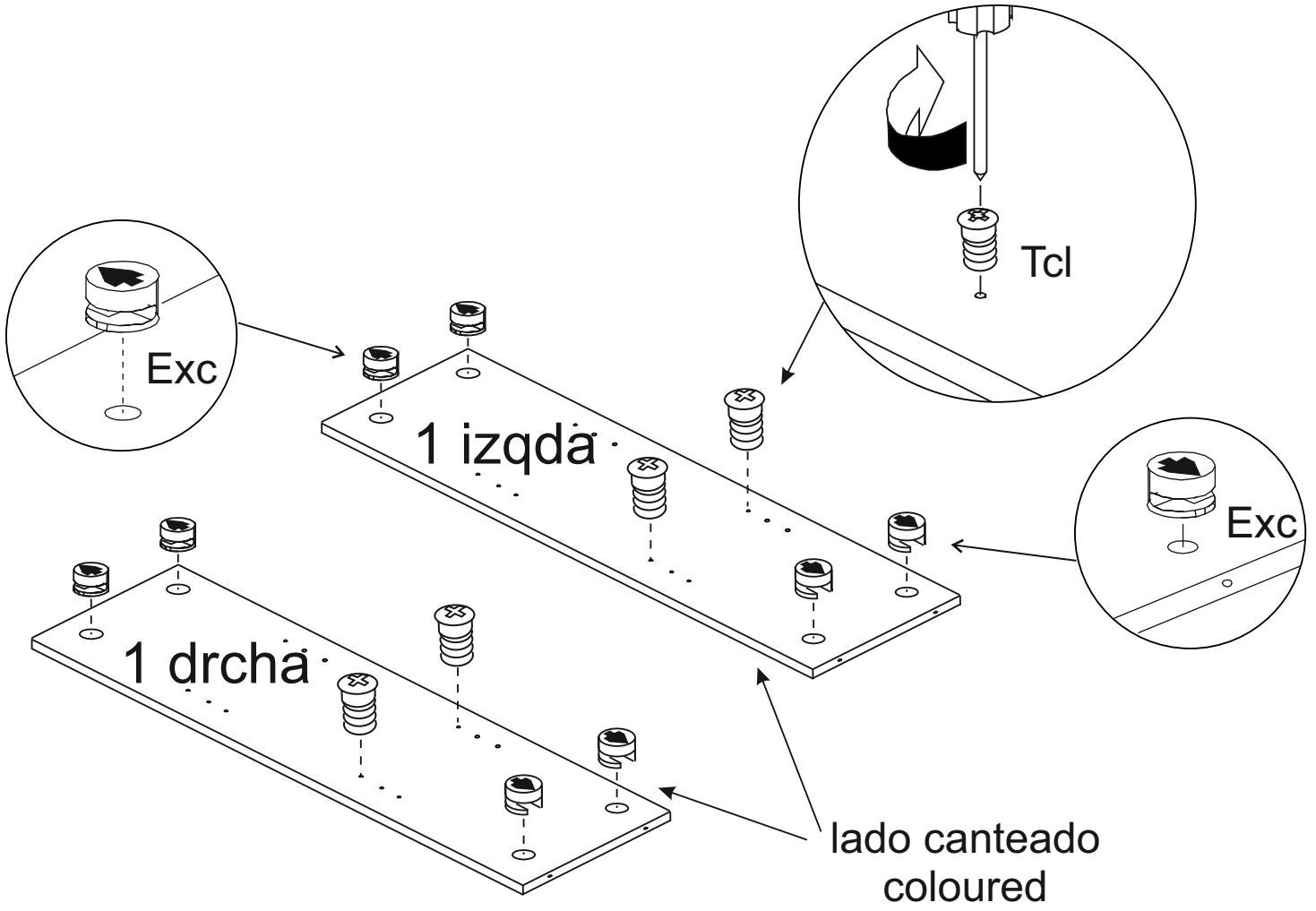
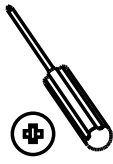


754x330 mm  
109530/609530/1009530

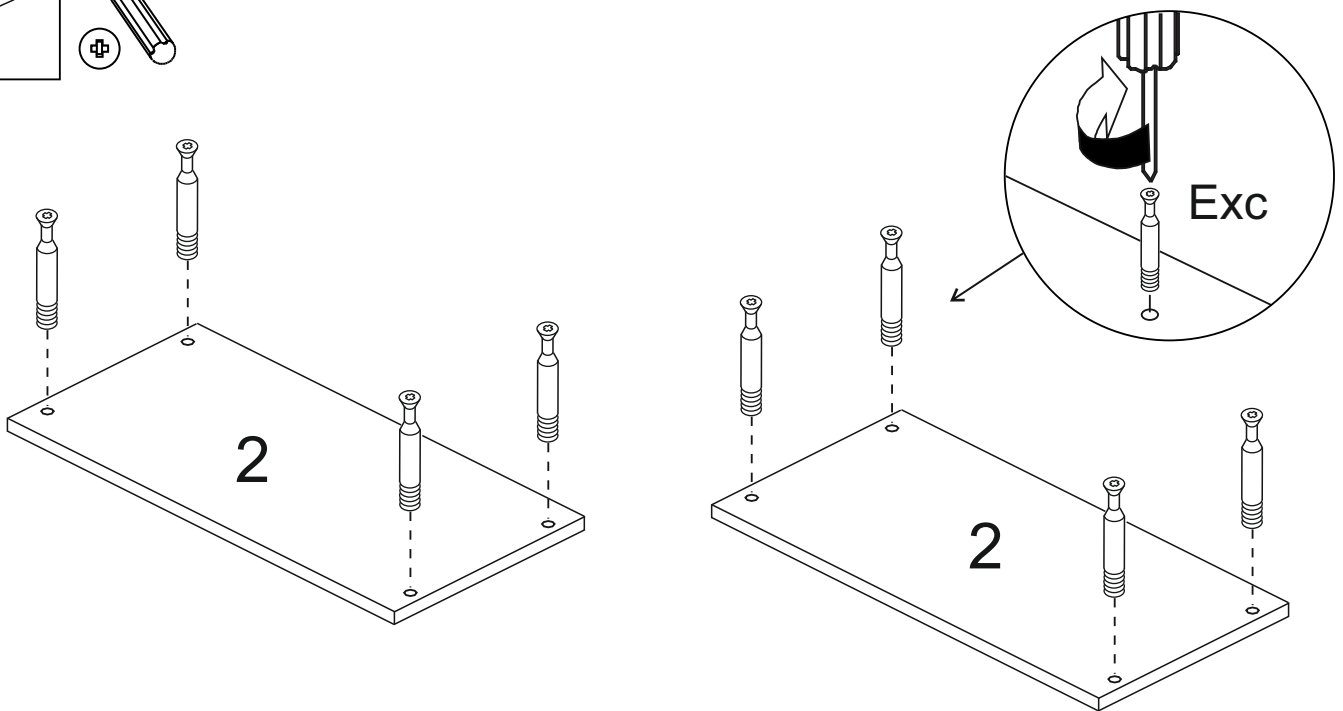
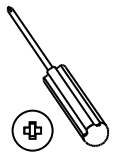


708x303 mm  
109220/609220/1009220

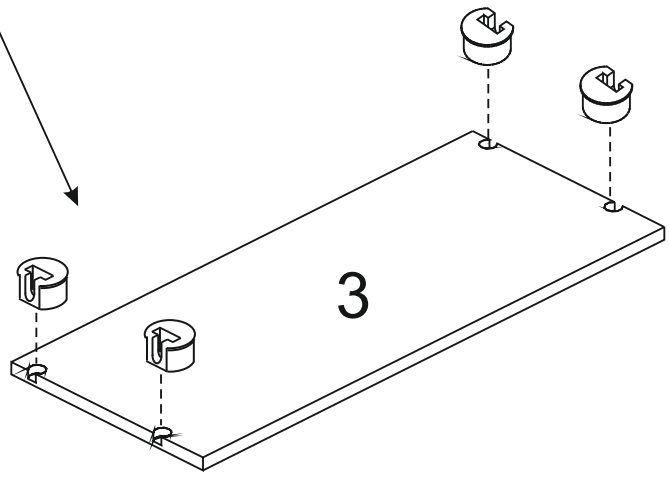
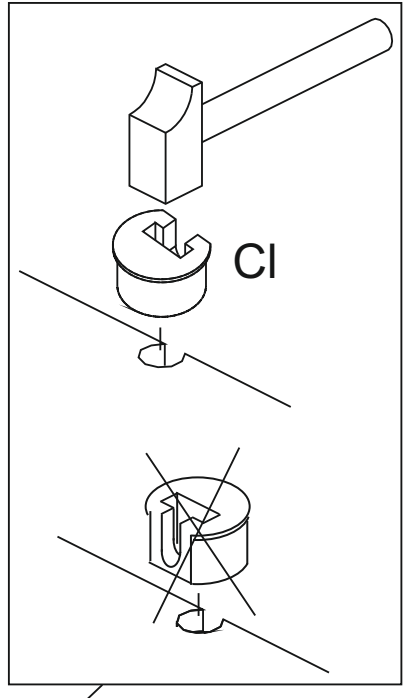
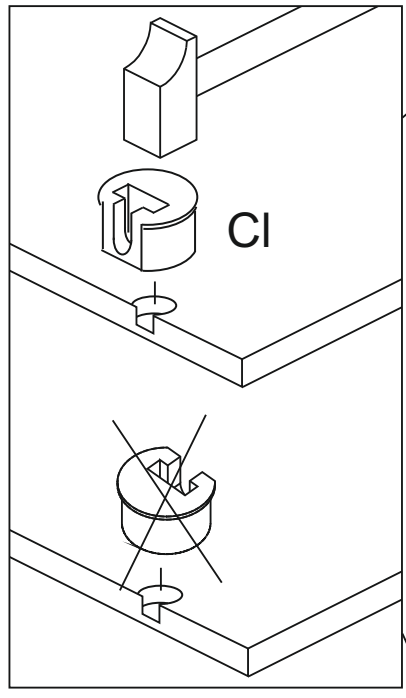
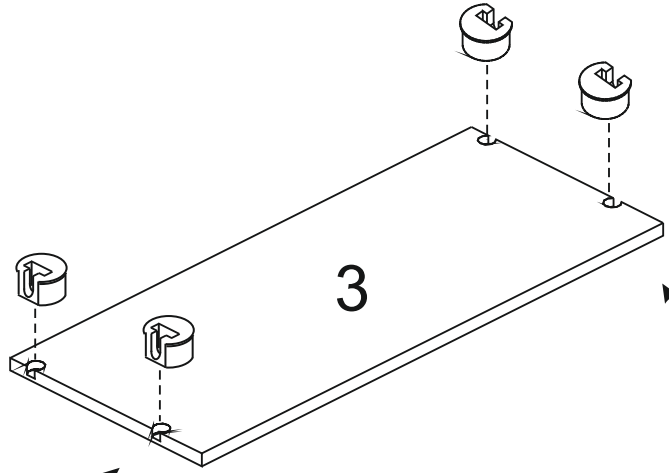
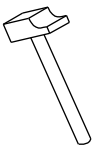
1	Exc x 8	Tcl x 4
---	---------	---------



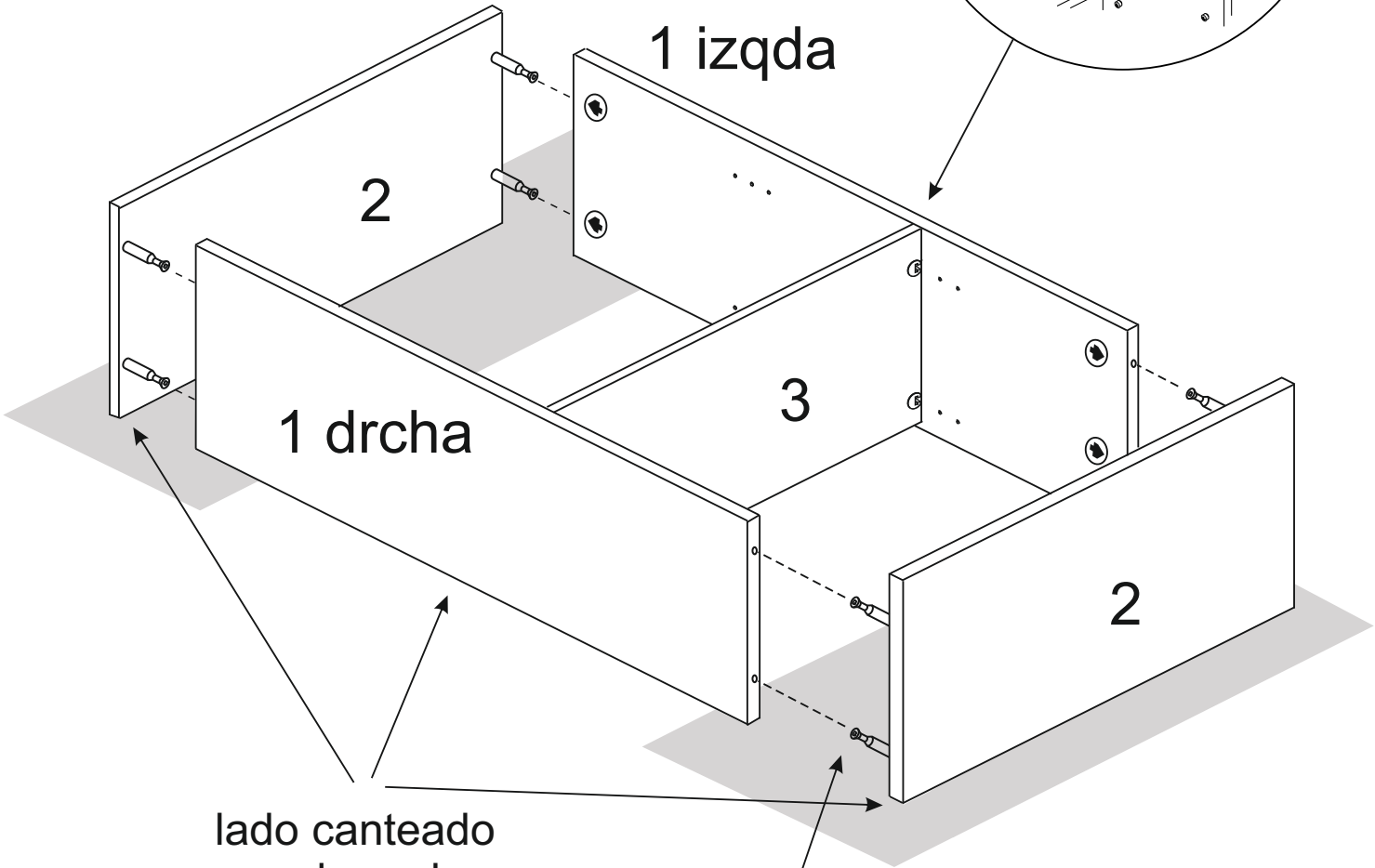
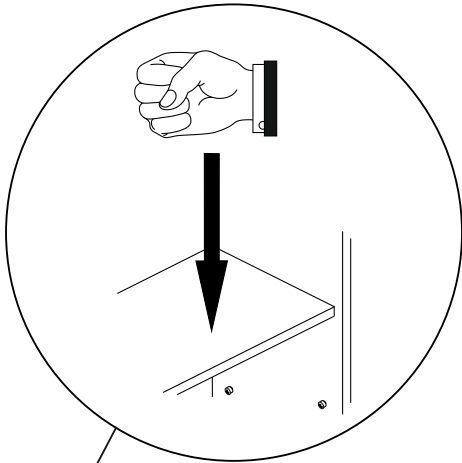
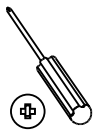
Exc x 8
---------



CI x 8



2



1 izqda

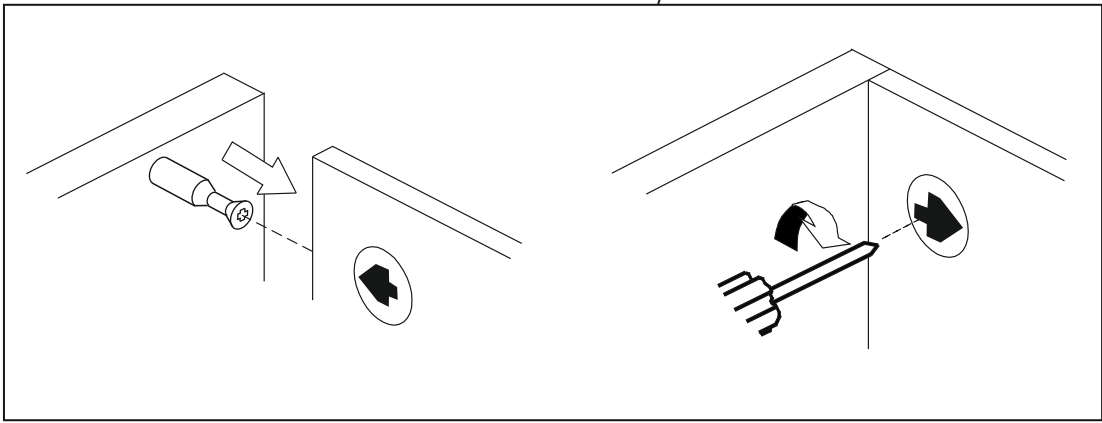
2

1 drcha

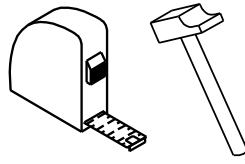
3

2

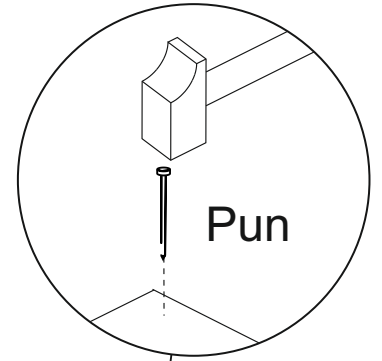
lado cantado  
coloured



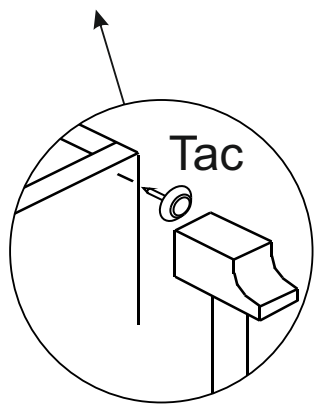
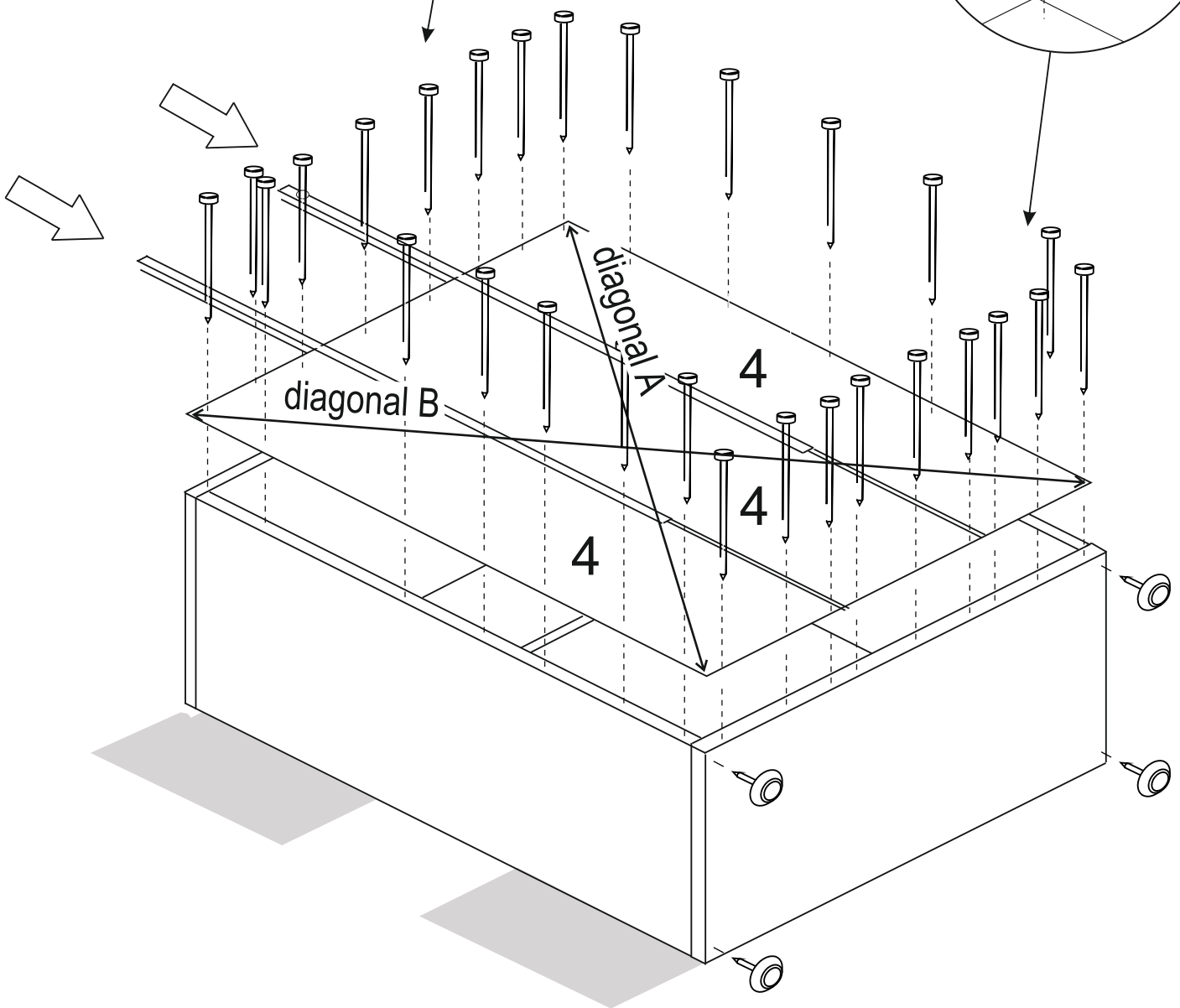
3	Pun x 30	Jun x 2	Tac x 4
---	----------	---------	---------



diagonal A= diagonal B



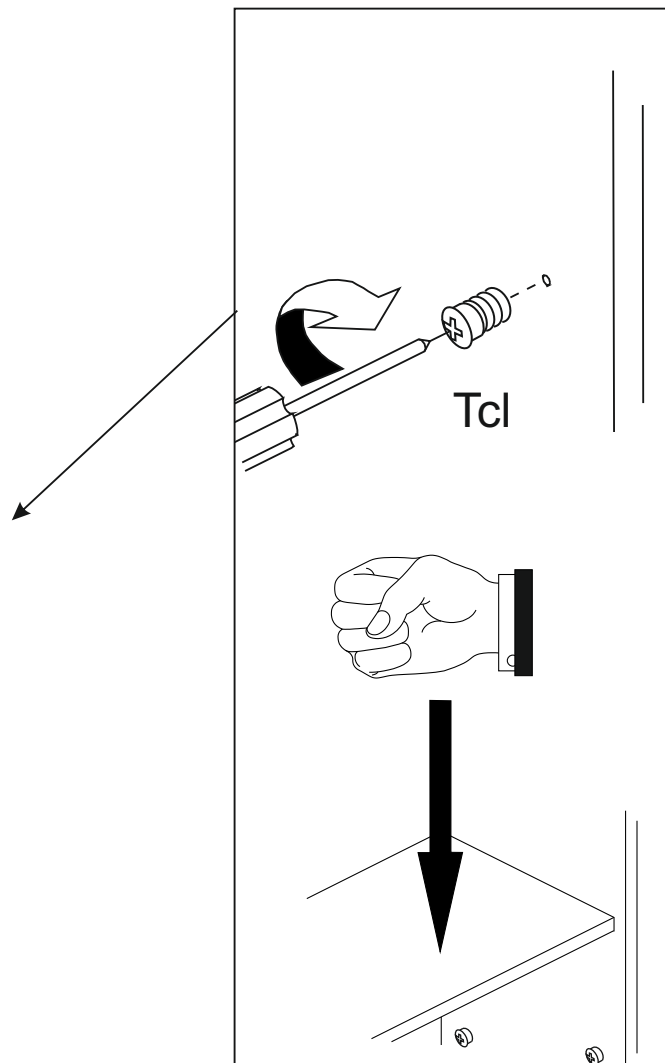
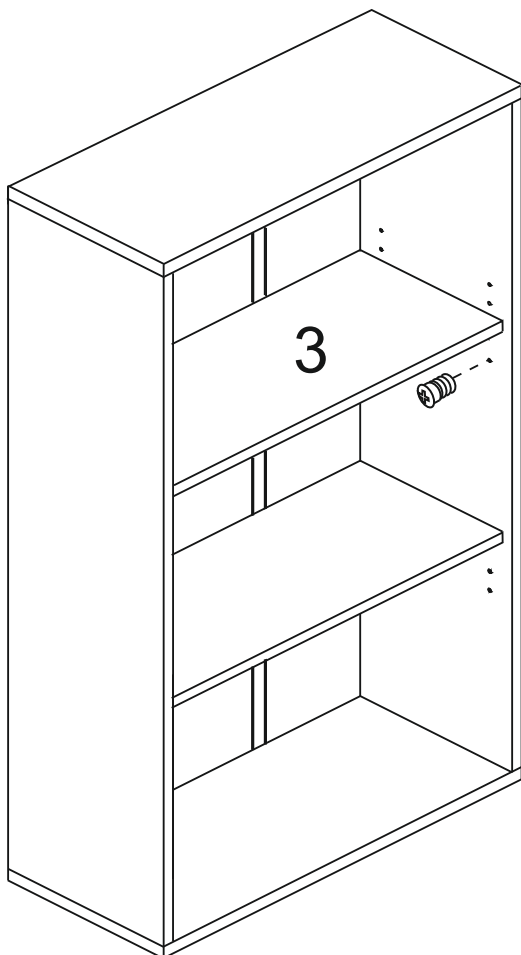
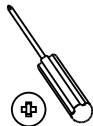
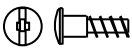
Pun



Tac

# 4

Tcl x 4



## CONDICIONES DE USO Y MANTENIMIENTO

Producto de uso doméstico.

Evitar colocar el mueble cerca de fuentes de calor, de humedad o de una fuerte luz solar.

No lo limpie con productos abrasivos, ni disolventes.

Quitar el polvo antes de limpiarlo.

Utilizar un paño húmedo, limpio y sin pelos.

---

## CONDITIONS OF USE AND MAINTENANCE OF FURNITURE

Product for domestic use only.

Avoid placing the furniture near sources of heat, damp, or strong sunlight.

Do not clean with abrasive products or cleaning products with solvents.

Use a dust remover before any cleaning process.

It is recommended to use a damp, lint-free clean cloth.

ATENCIÓN AL CLIENTE  
(+34) 966 422 117

HORARIO: 8:00h a 15:00h de lunes a viernes  
[www.ohcielos.com](http://www.ohcielos.com) - [info@ohcielos.com](mailto:info@ohcielos.com)

LOTE/BATCH NUMBER  
5095/5097/5099