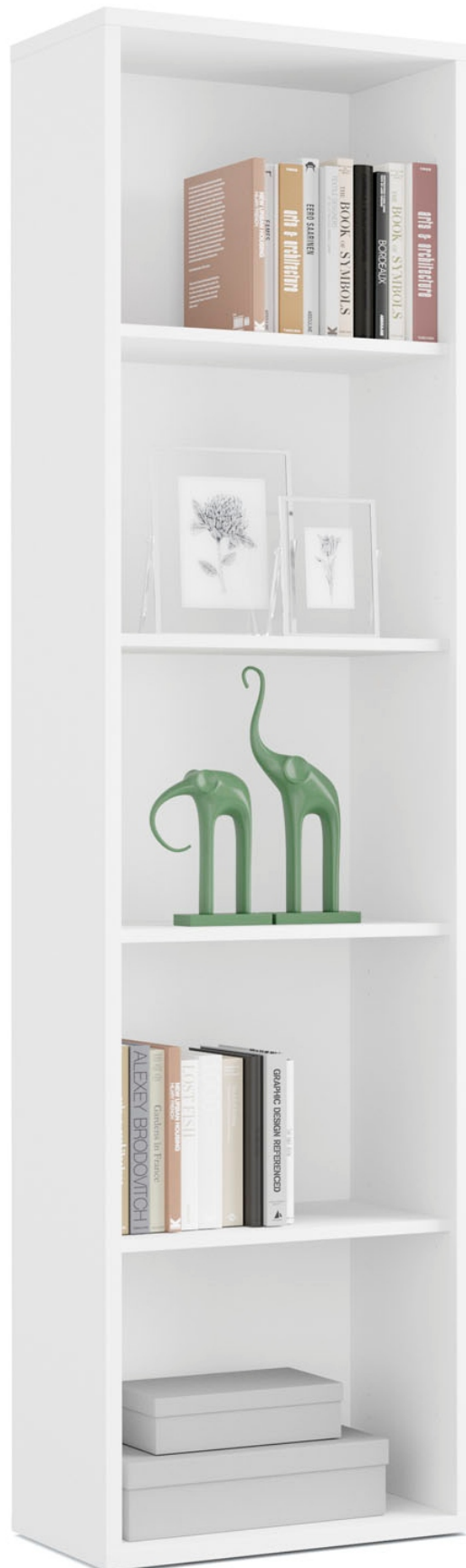


Instrucciones de montaje Assembly instructions



Te aconsejamos / We advise you

Ordena y cuenta las piezas y herrajes

Habilita una zona para el montaje

Utiliza la caja de embalaje desplegada como superficie de apoyo

No fuerces los tornillos y los elementos de montaje

Sigue paso a paso las instrucciones de montaje

Order and count the parts and fittings

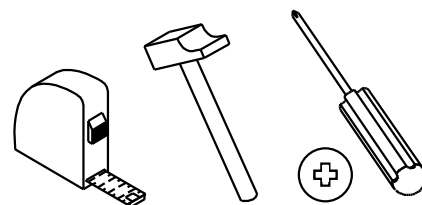
Enable an area for assembling.

Use the unfolded packaging box as a support surface

Do not force the screws or assembly parts

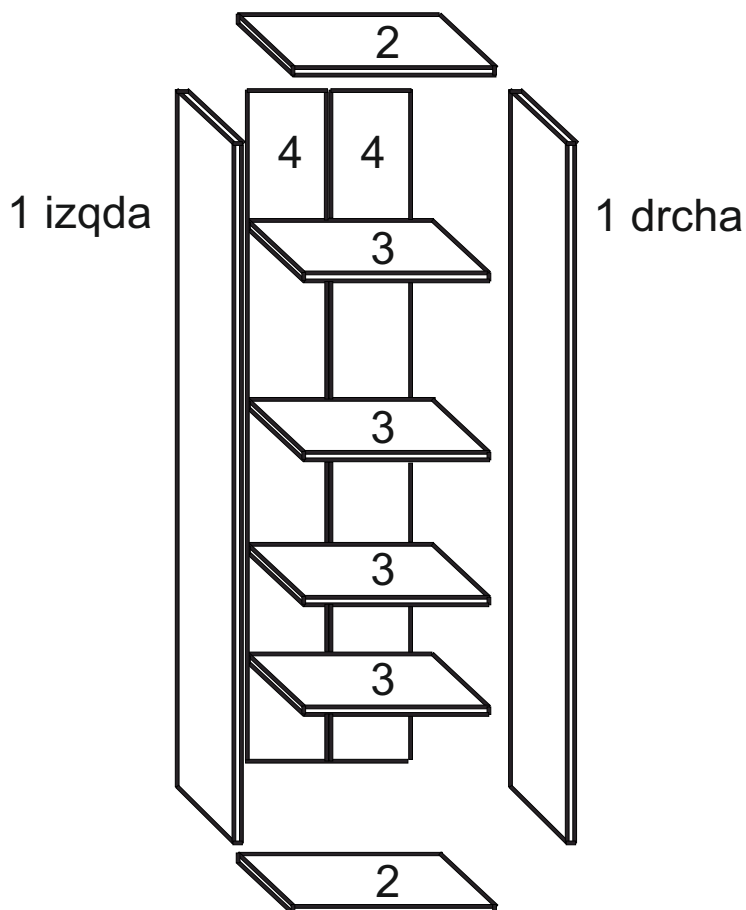
Follow the assembly instructions step by step

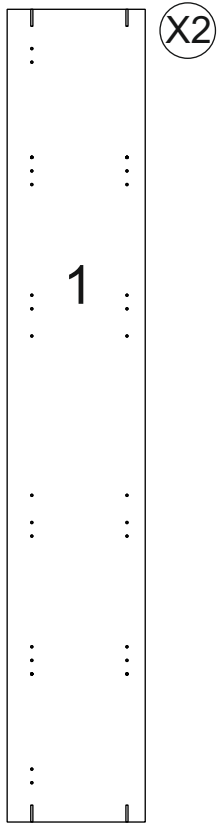
Herramientas necesarias Tools required



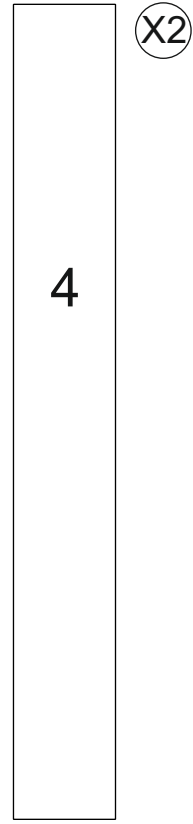
Herrajes incluidos / Fittings included

| | | | |
|--------------------------------|---------------------------------|---------------------------------|----------------------------------|
| <p>Cl x 16</p> <p>Nº721015</p> | <p>Pun x 40</p> <p>Nº720007</p> | <p>Lzgr x 1</p> <p>Nº721034</p> | <p>Autgr x 8</p> <p>Nº721002</p> |
| <p>Jun x 1</p> <p>Nº710056</p> | <p>Tac x 4</p> <p>Nº721045</p> | | <p>Tcl x 16</p> <p>Nº721015</p> |

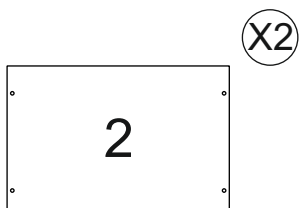




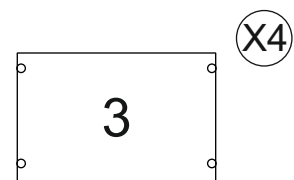
1913x327 mm
109210/609210/1009210



1955x247 mm
910925/980675/999925



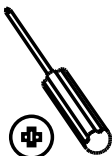
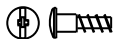
514x330 mm
109430/609430/1009430



468x303 mm
109420/609420/1009420

1

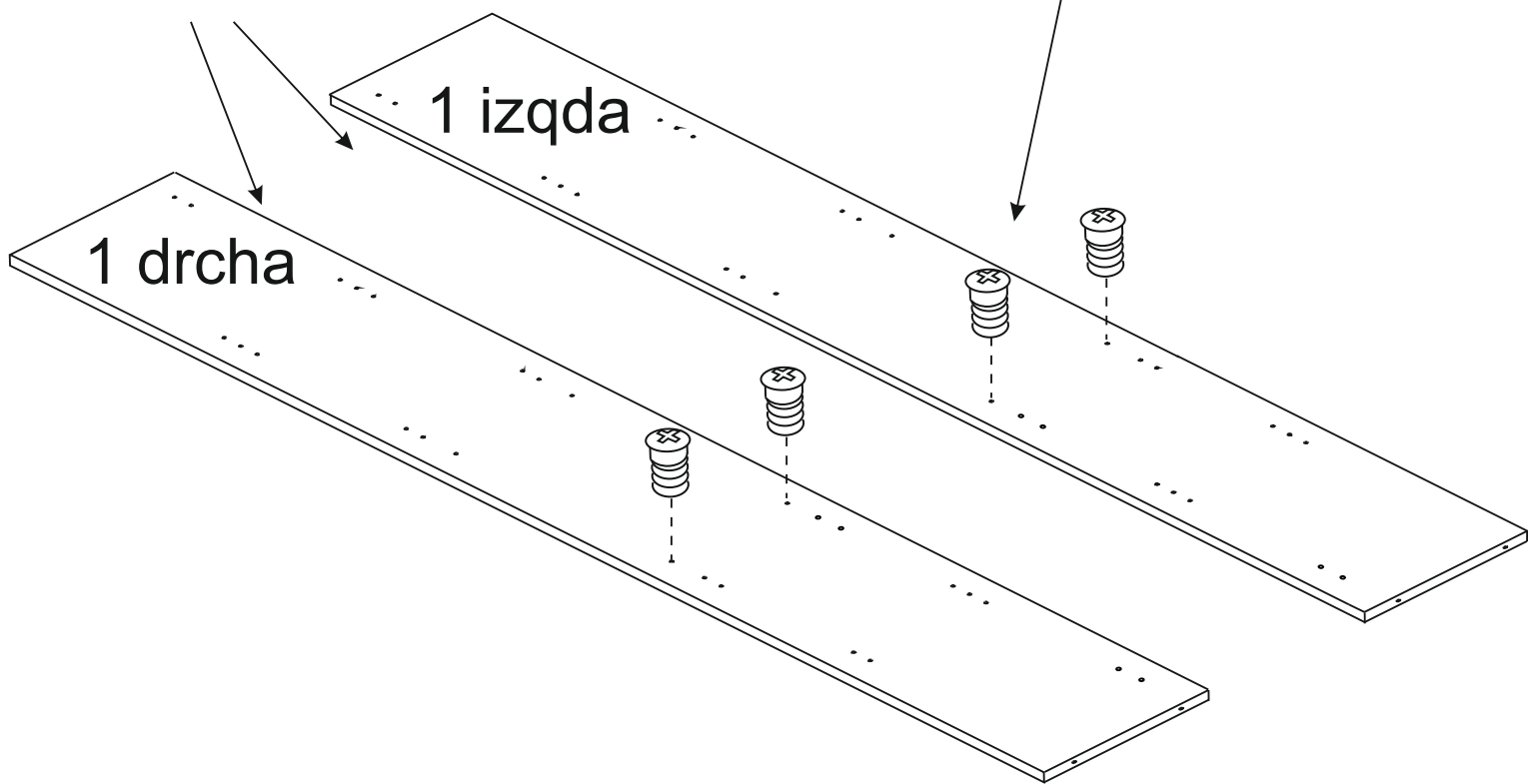
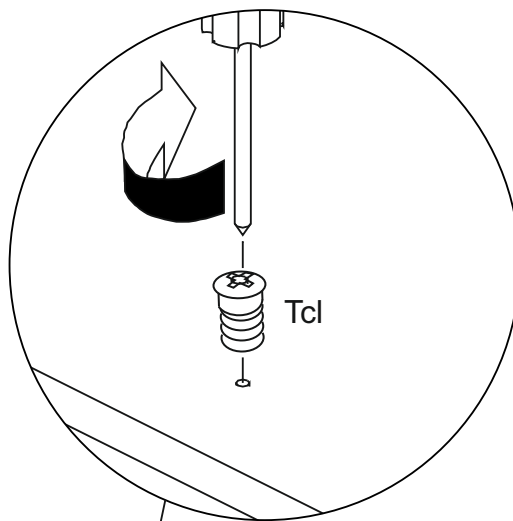
Tcl x 4



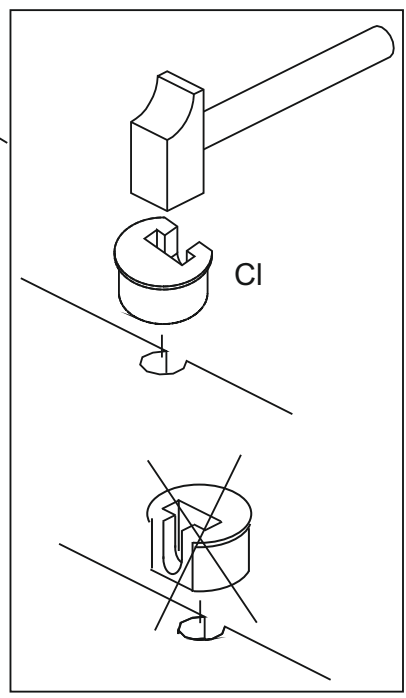
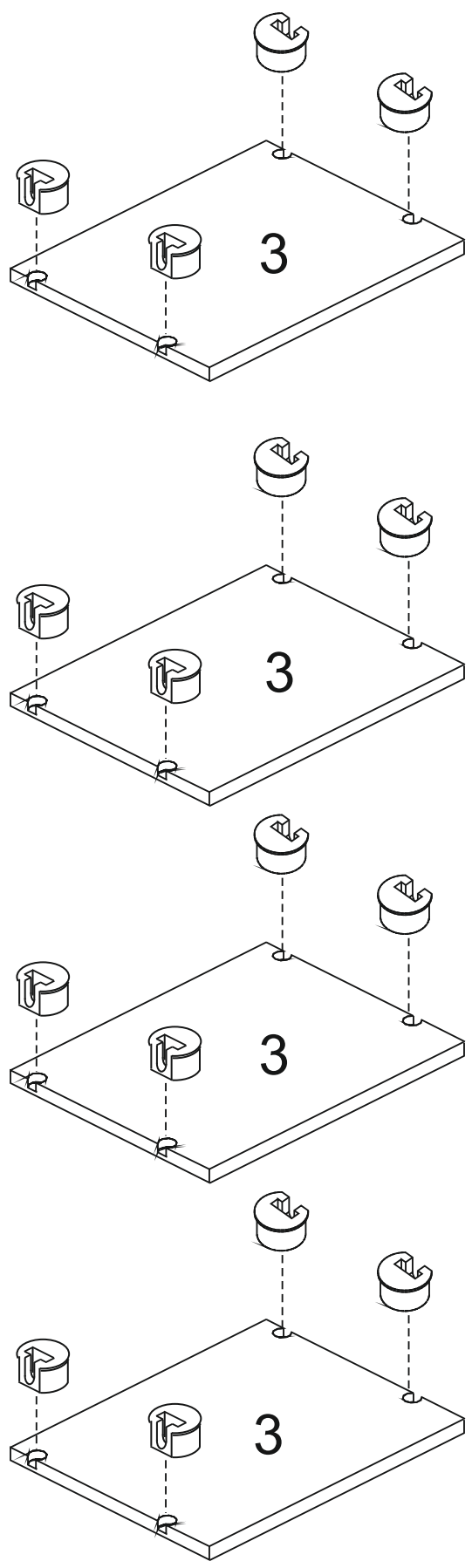
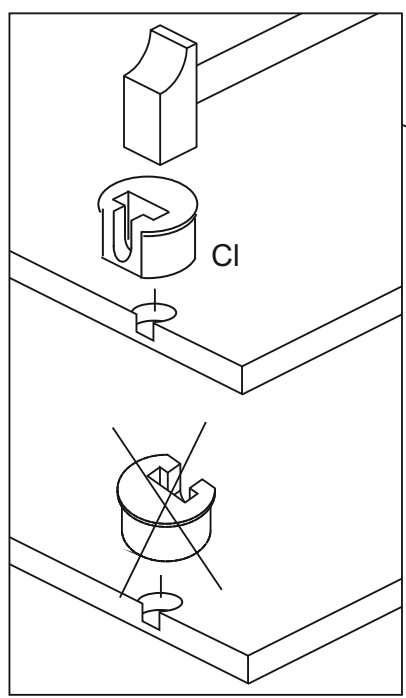
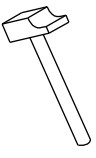
lado cantado
coloured

1 izqda

1 drcha



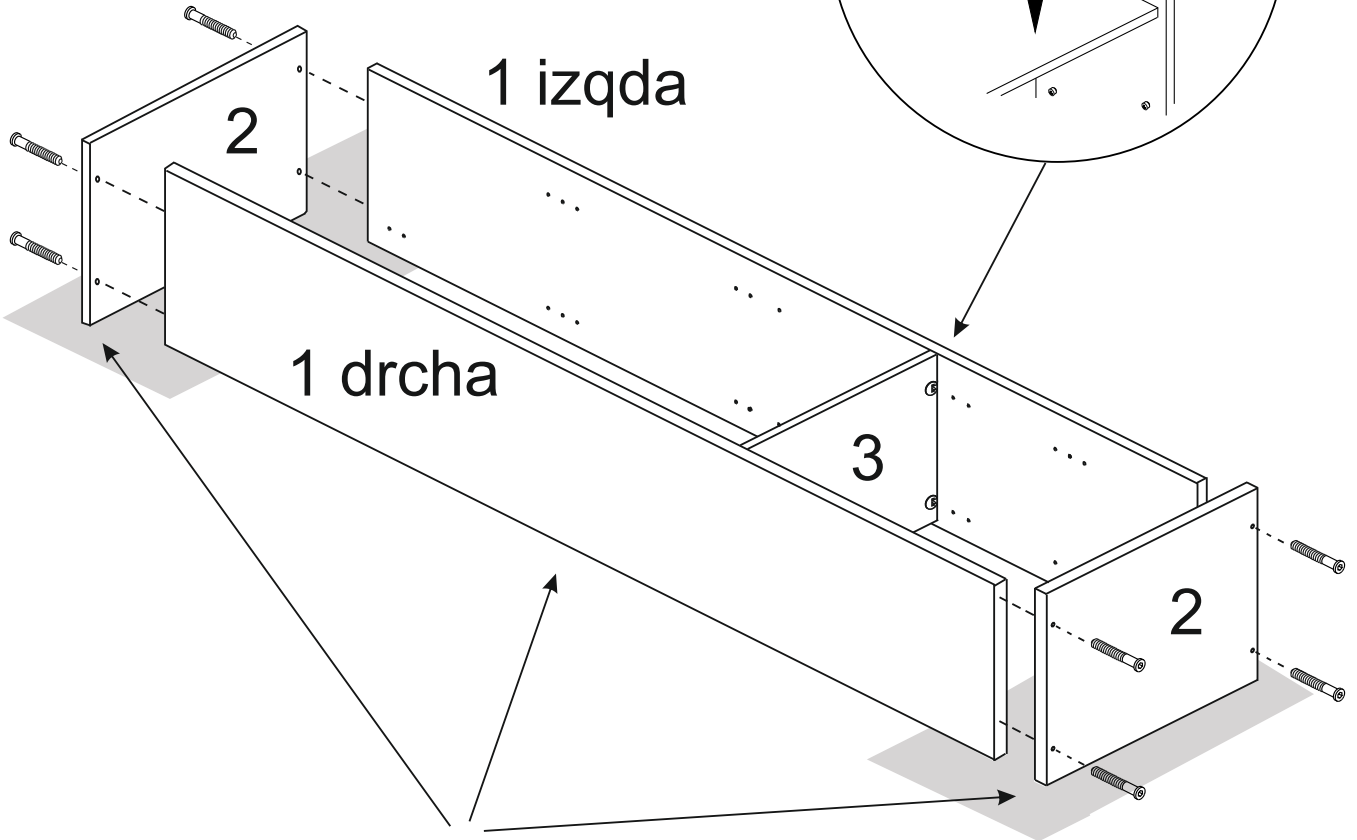
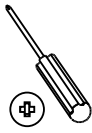
CI x 20



2

Lzgr x 1

Autgr x 8



1 izqda

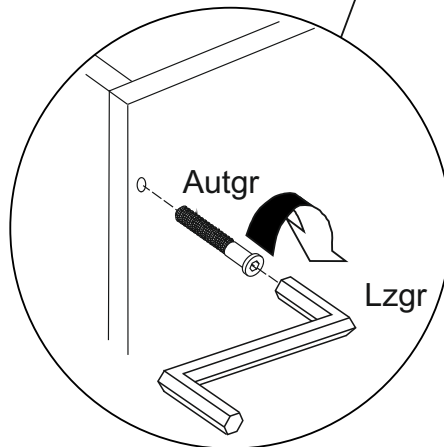
2

1 drcha

3

2

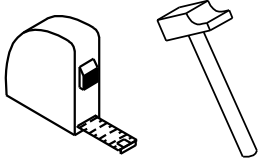
lado canteadado
coloured



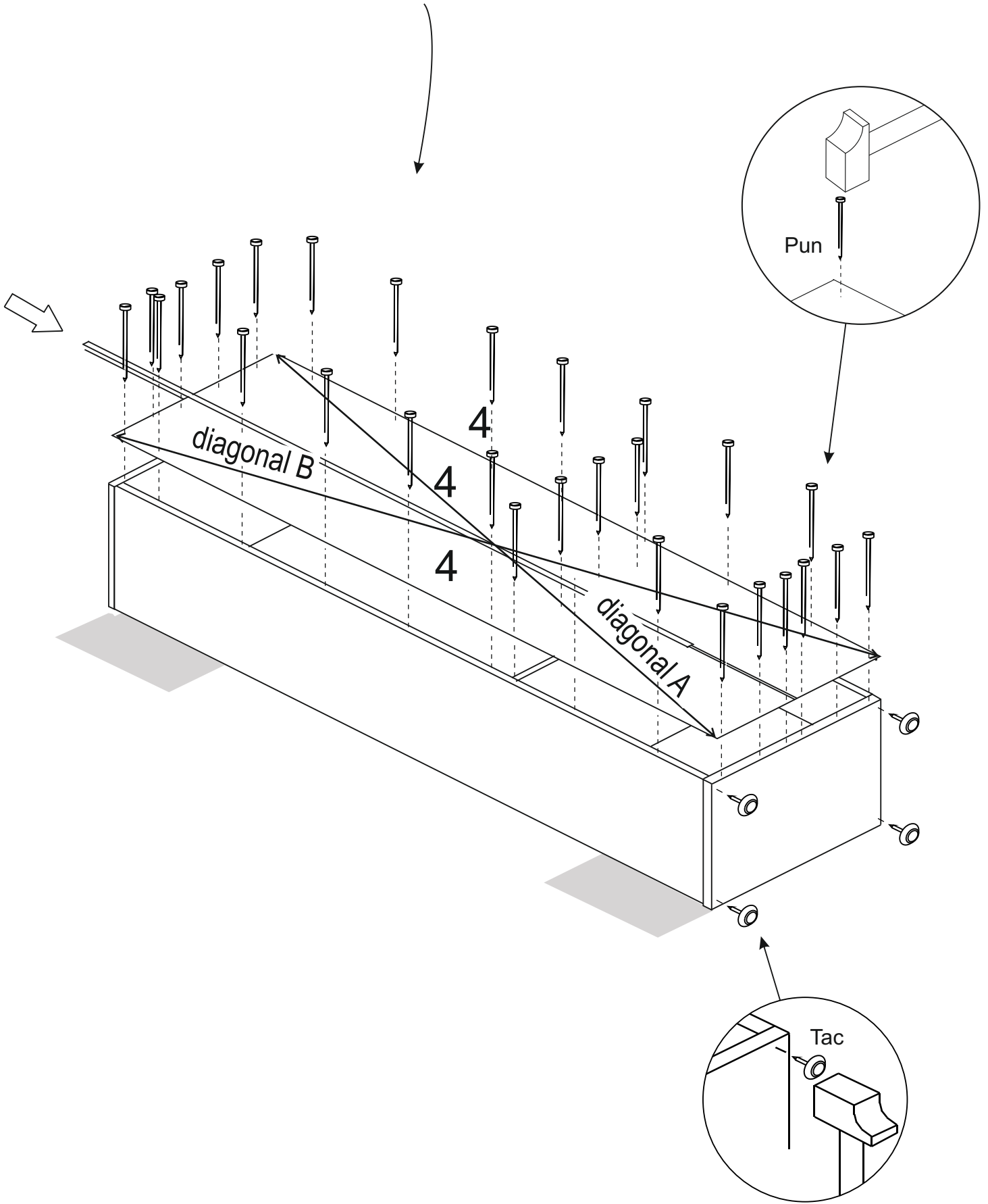
Autgr

Lzgr

| | | | |
|---|----------|---------|---------|
| 3 | Pun x 40 | Jun x 1 | Tac x 4 |
|---|----------|---------|---------|

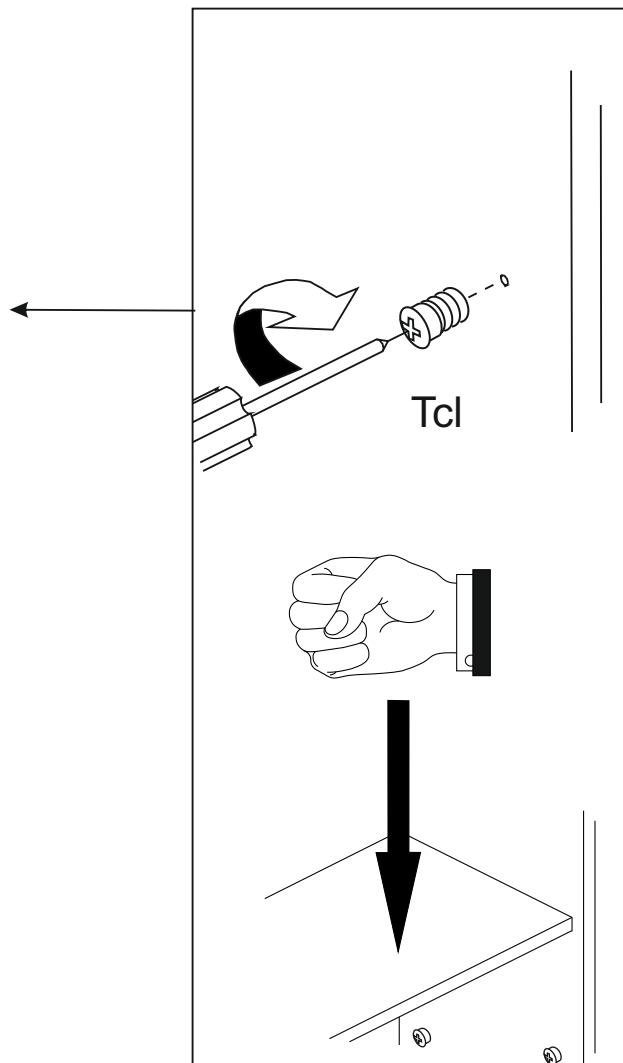
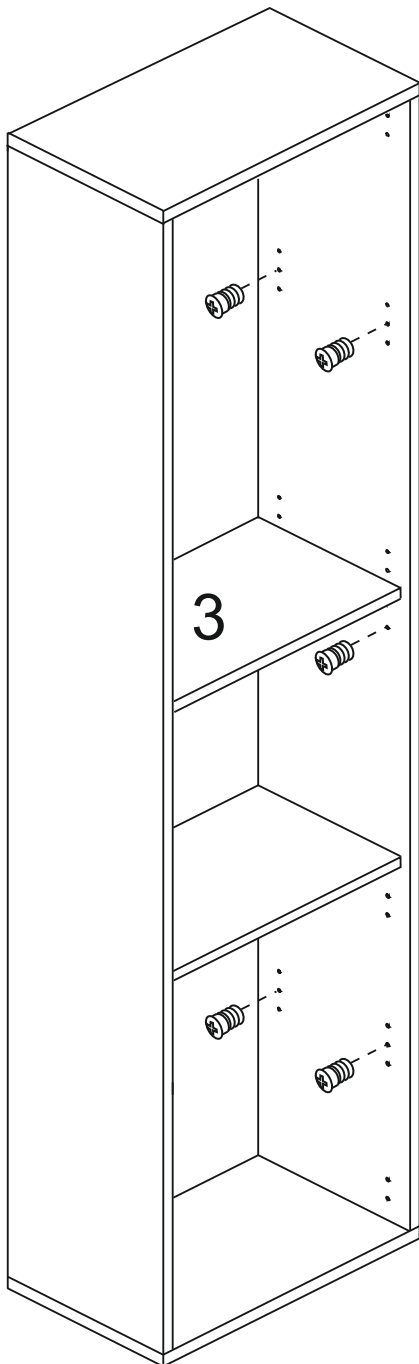
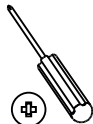
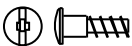


diagonal A= diagonal B



4

Tcl x 12



CONDICIONES DE USO Y MANTENIMIENTO

- Producto de uso doméstico.
- Evitar colocar el mueble cerca de fuentes de calor, de humedad o de una fuerte luz solar.
- No lo limpie con productos abrasivos, ni disolventes.
- Quitar el polvo antes de limpiarlo.
- Utilizar un paño húmedo, limpio y sin pelos.

CONDITIONS OF USE AND MAINTENANCE OF FURNITURE

- Product for domestic use only.
- Avoid placing the furniture near sources of heat, damp, or strong sunlight.
- Do not clean with abrasive products or cleaning products with solvents.
- Use a dust remover before any cleaning process.
- It is recommended to use a damp, lint-free clean cloth.

ATENCIÓN AL CLIENTE
(+34) 966 422 117

HORARIO: 8:00h a 15:00h de lunes a viernes
www.ohcielos.com - info@ohcielos.com

LOTE/BATCH NUMBER
5095/5097/5099