

Estantería 1

Instrucciones de montaje



Te aconsejamos

Aconselhamos a:

Ordena y cuenta las piezas y herrajes

Ordene e conte as peças e ferragens

Habilita una zona para el montaje

Estabeleça uma zona de montagem

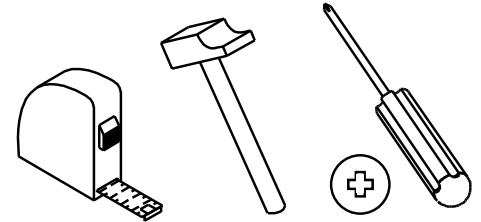
No fuerces los tornillos y los elementos de montaje

Não force os parafusos e os elementos de montagem

Sigue paso a paso las instrucciones de montaje

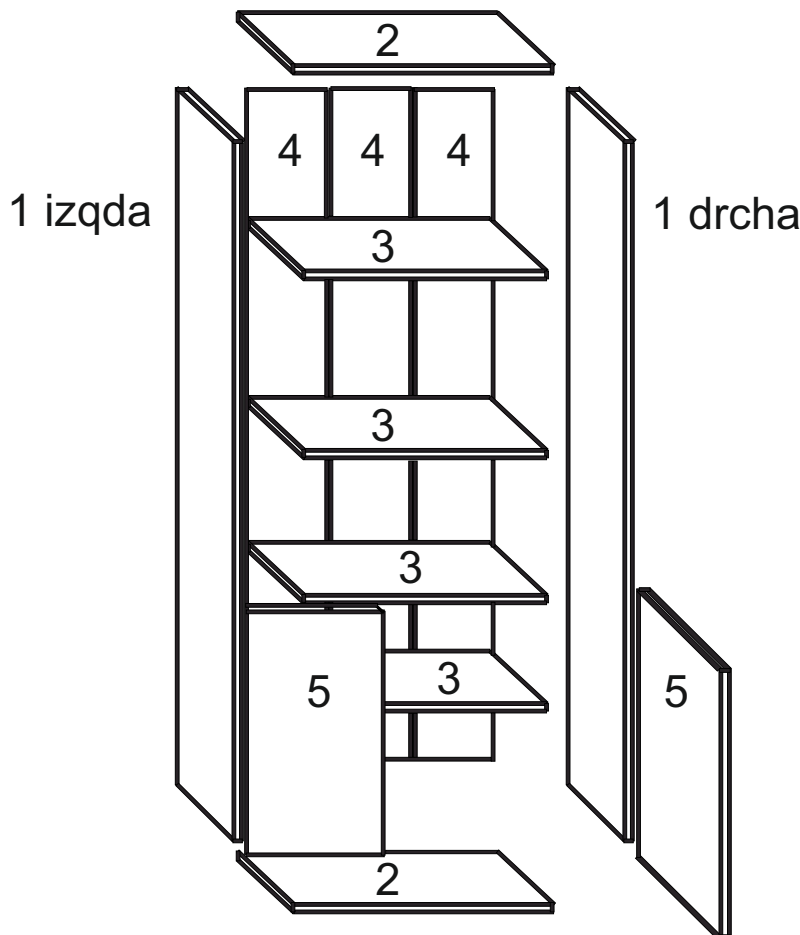
Siga instruções de montagem passo-a-passo

Las herramientas que necesitas (no incluidas)
Ferramentas necessárias (não incluídas)

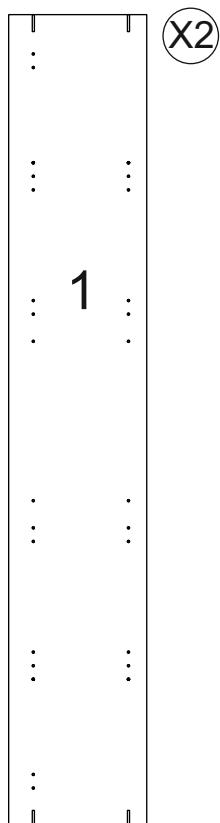


Los herrajes que encontrarás en el kit
As ferragens que vai encontrar no Kit

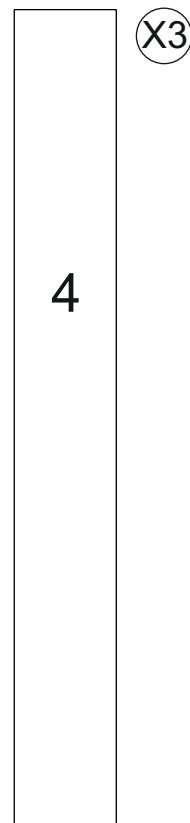
<p>Cl x 16</p> <p>Nº721015</p>	<p>Pun x 40</p> <p>Nº720007</p>	<p>Lz x 1</p> <p>Nº721034</p>	<p>Bss x 4</p> <p>Nº723024</p>	<p>Aut x 8</p> <p>Nº721002</p>
<p>Jun x 2</p> <p>Nº710056</p>	<p>Tac x 4</p> <p>Nº721045</p>	<p>Rei x 8</p> <p>Nº721020</p>	<p>Tcl x 16</p> <p>Nº721015</p>	



Las piezas incluidas en el kit
As peças incluídas no Kit



Lateral
1913x327 mm
109210/609210/1009210



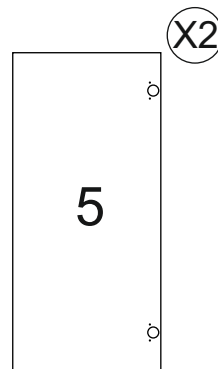
Trasera
1955x247 mm
910925/980675/999925



Techo/Suelo
754x330 mm
109230/609230/1009230



Balda grande
708x303 mm
109220/609220/1009220



Puerta
780x351 mm
109240/609240/1009240

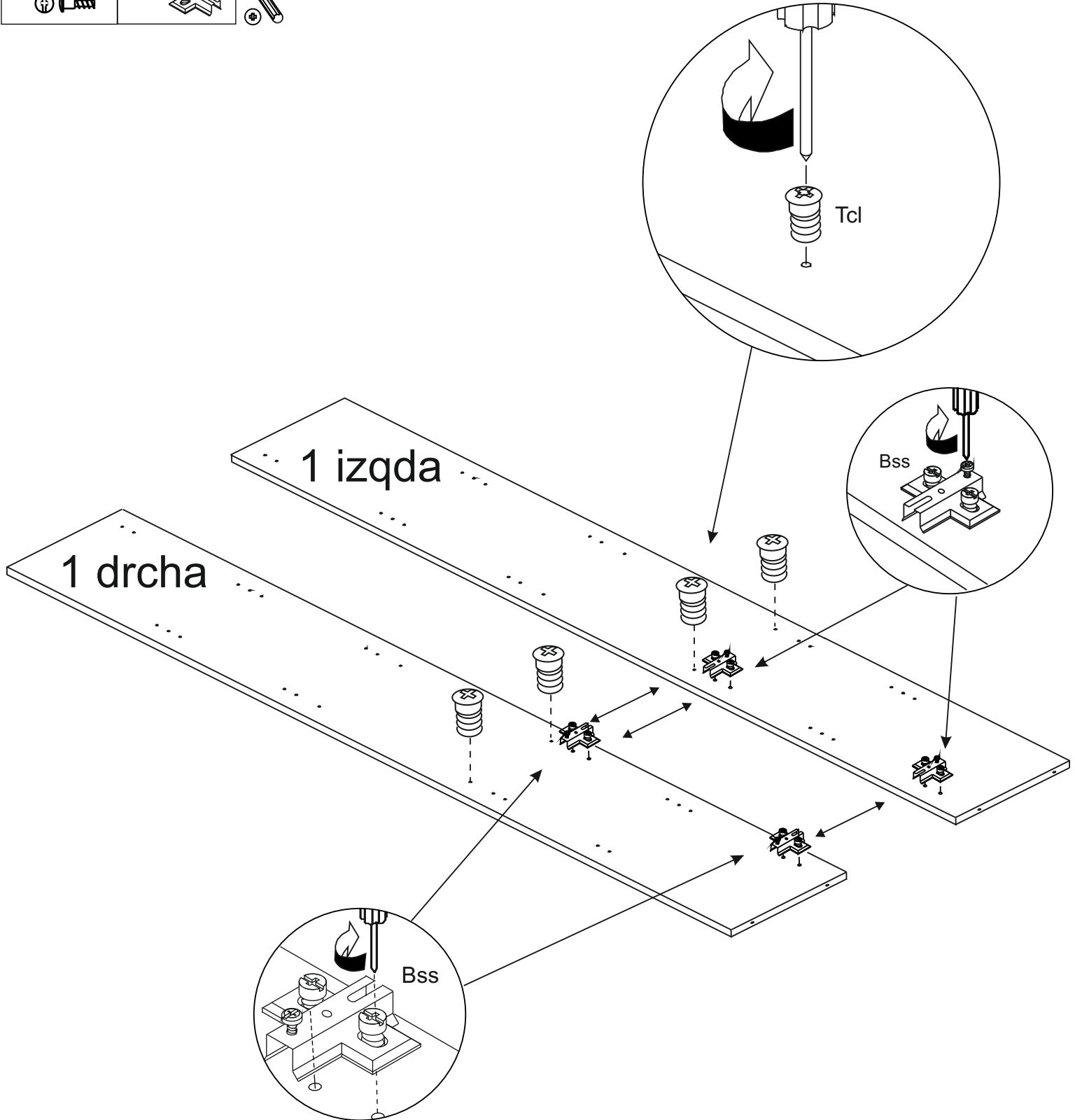
1

El primer paso es el montaje de los herrajes
O primeiro passo é a montagem das ferragens

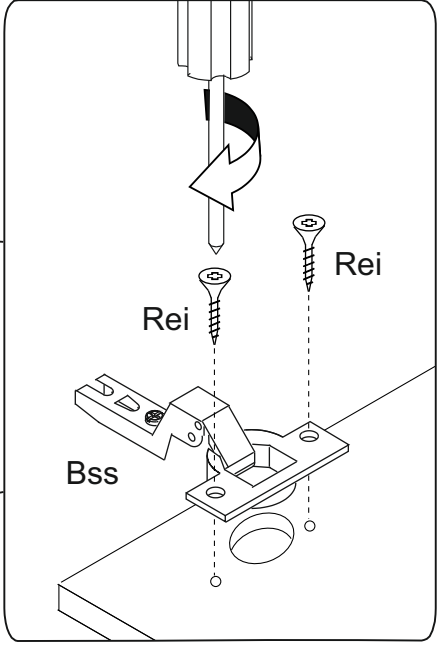
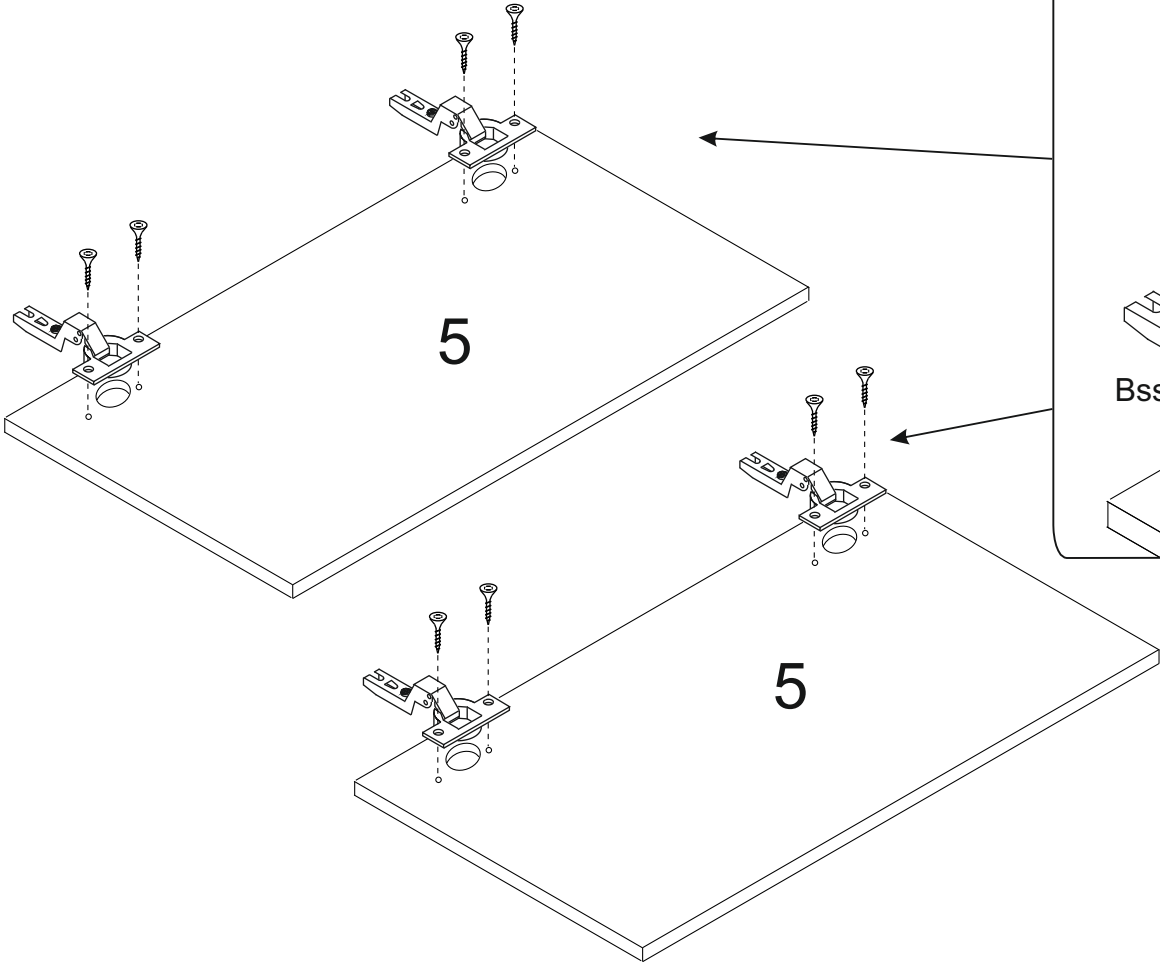
Tcl x 4



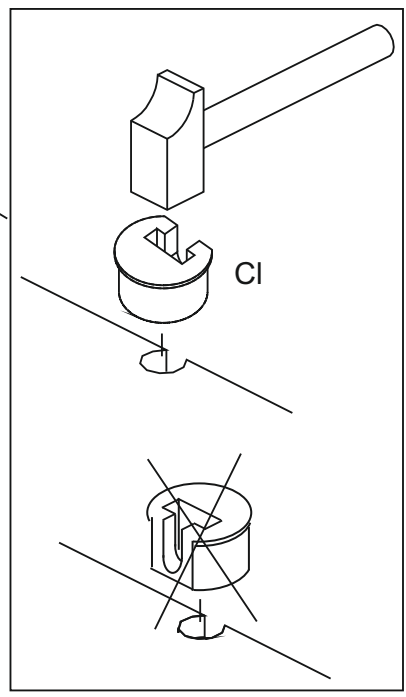
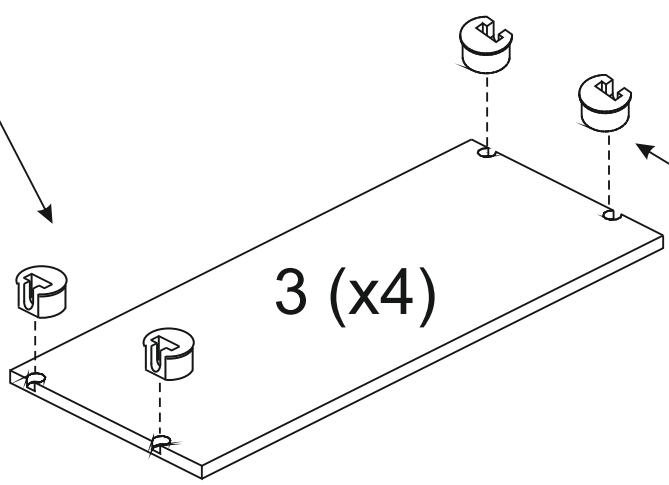
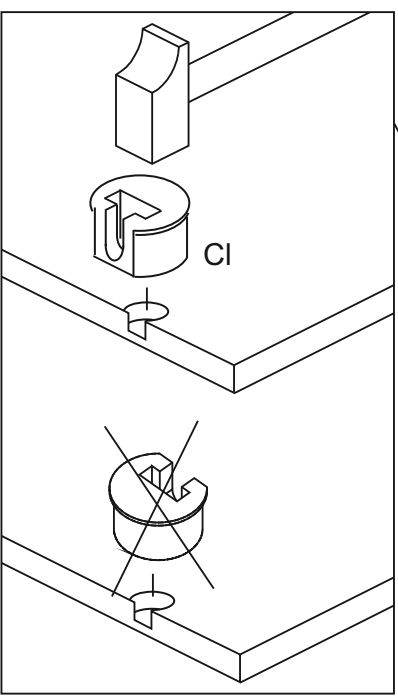
Bss x 4

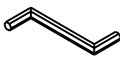

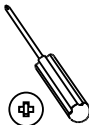


Bss x 4
Rei x 8

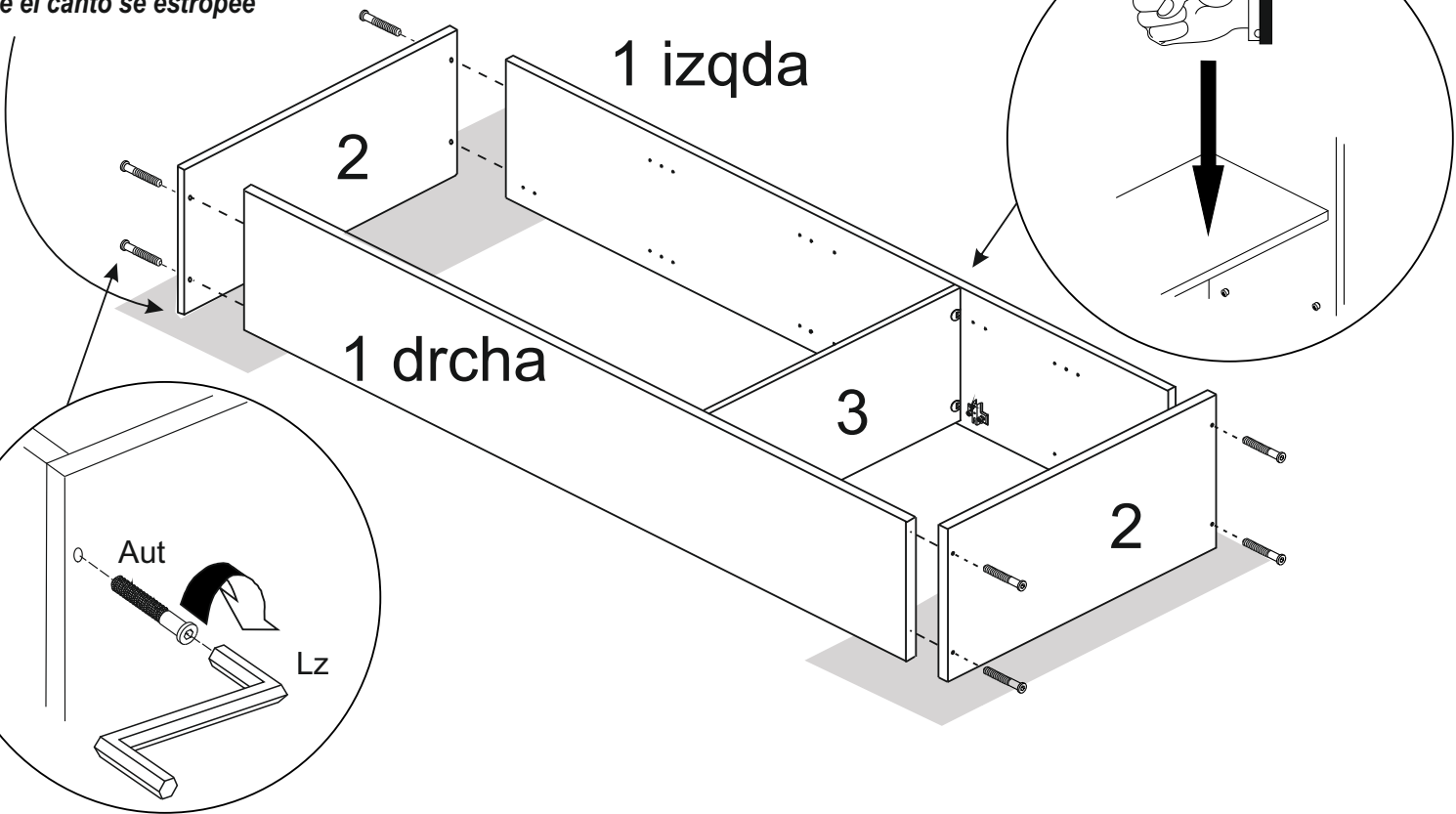





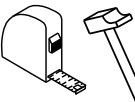
CI x 20



2	Lz x 1 	Aut x 8 	
---	--	--	--

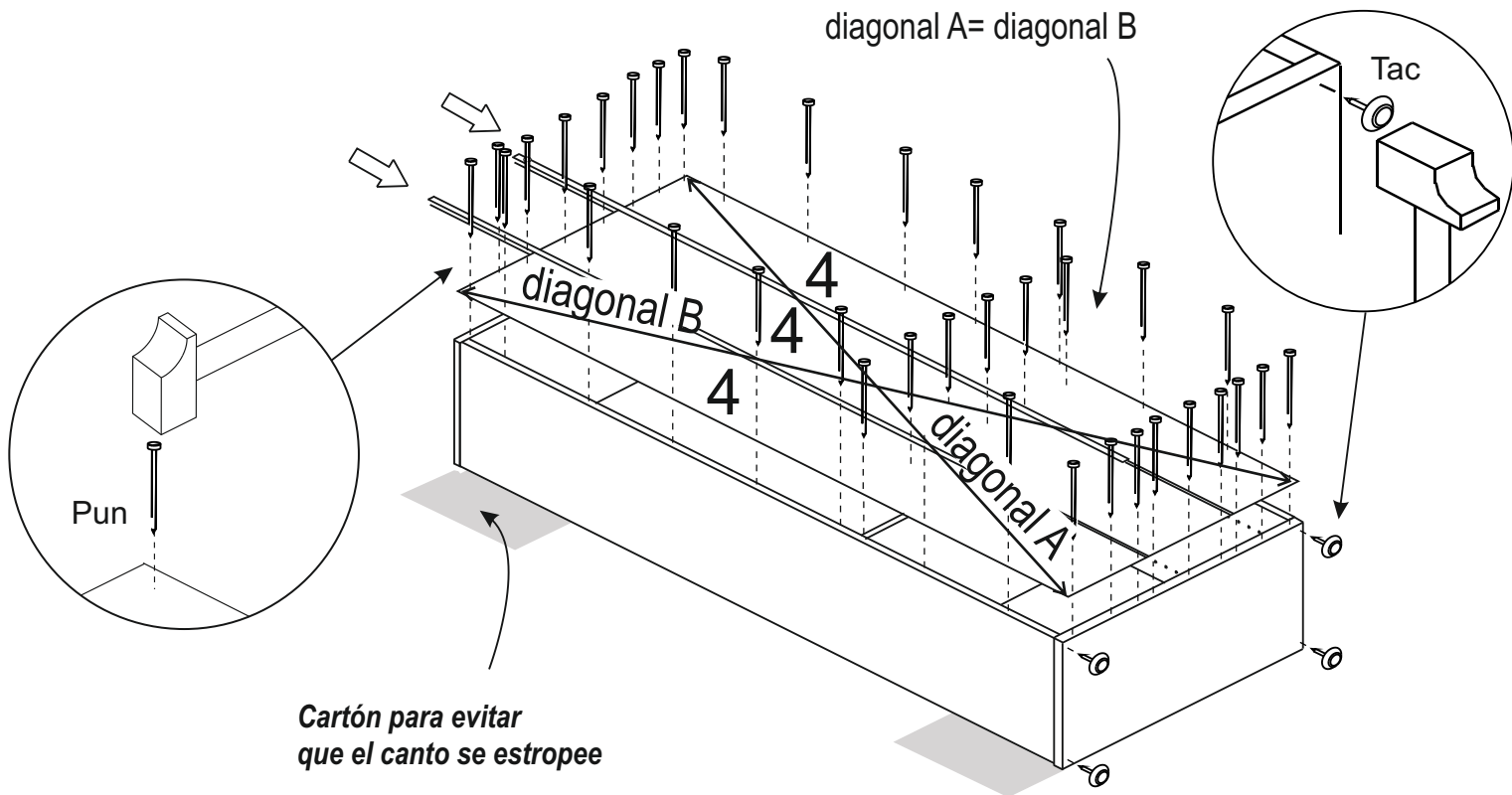
Cartón para evitar que el canto se estropee



3	Pun x 40 	Jun x 2 	Tac x 4 	
---	---	--	--	---

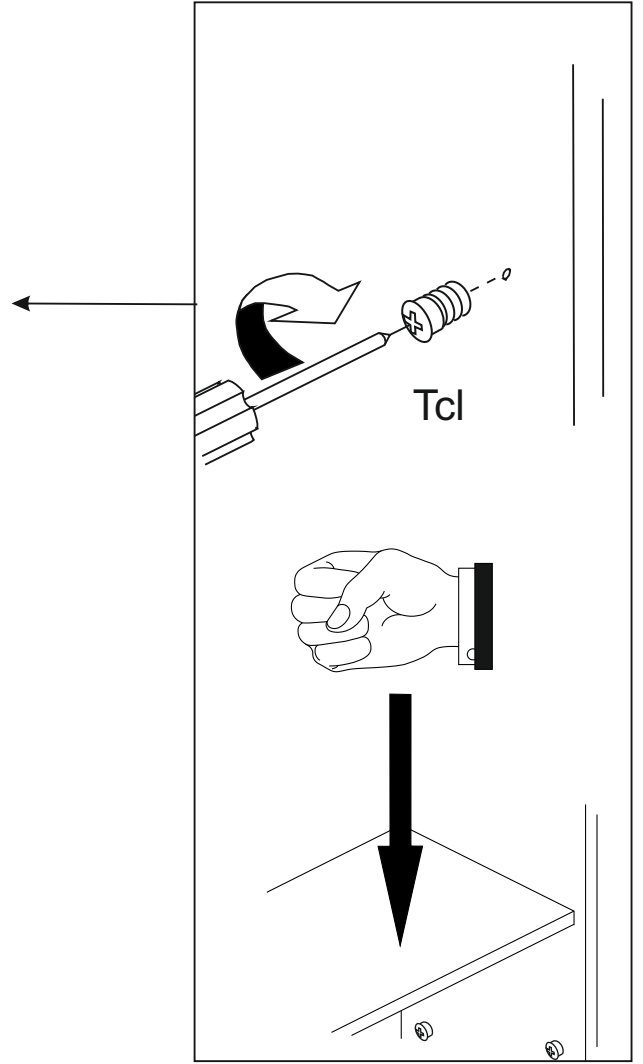
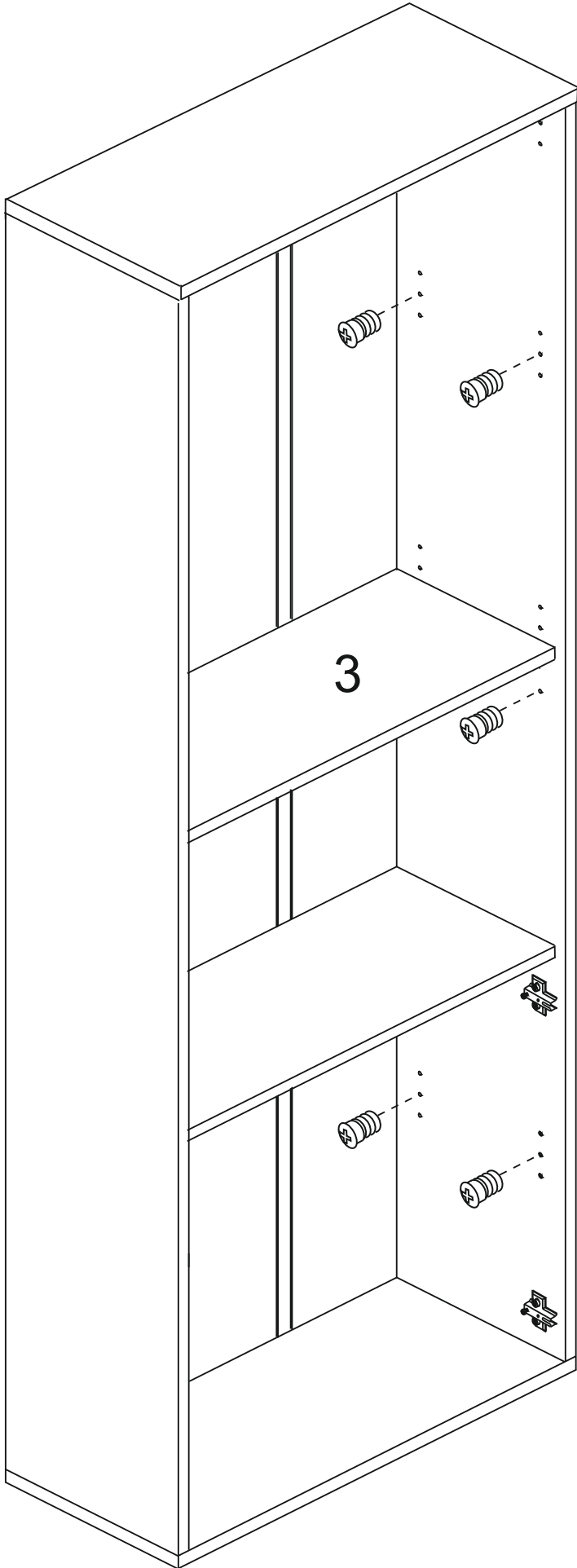
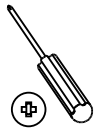
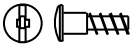
Las traseras deben quedar bien escuadradas
Las diagonales deben medir igual

As traseras devem ficar bem escuadradas
diagonal A= diagonal B

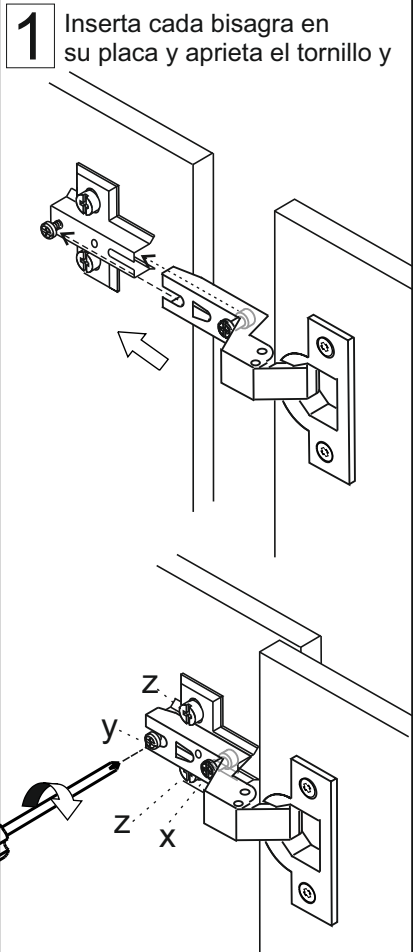
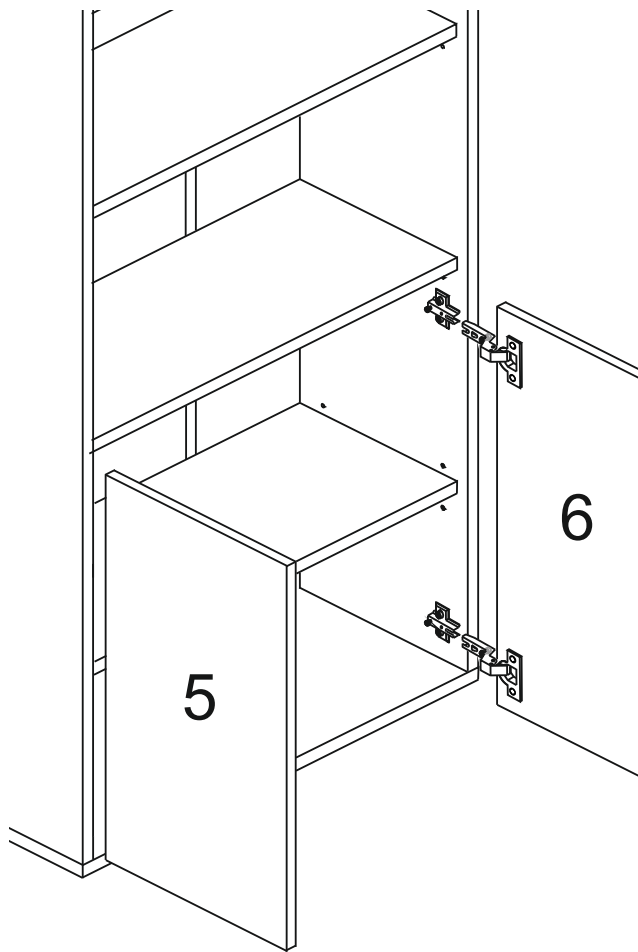
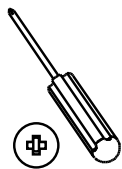


4

Tcl x 12

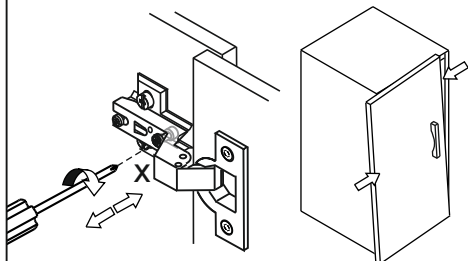


5

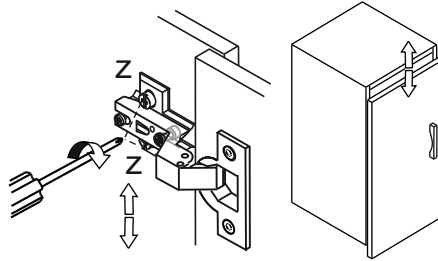


2 Puertas regulables en las tres direcciones: ancho, alto y fondo (x,z,y)
 NOTA: regula las bisagras de la misma puerta a la vez

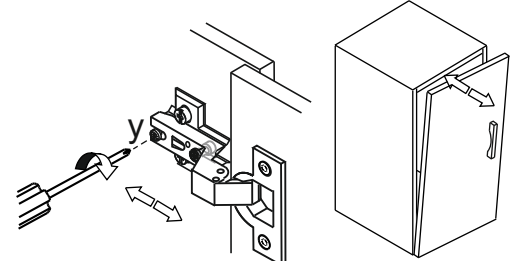
Regulación horizontal (ancho)



Regulación vertical (alto)



Regulación profundidad (fondo)



CONDICIONES DE USO Y MANTENIMIENTO

Producto de uso doméstico.
 Evitar colocar el mueble cerca de fuentes de calor, de humedad o de una fuerte luz solar.
 No lo limpie con productos abrasivos, ni disolventes.
 Quitar el polvo antes de limpiarlo.
 Utilizar un paño húmedo, limpio y sin pelos.

CONDIÇÕES DE USO E MANUTENÇÃO DO MÓVEL

Produto de uso doméstico.
 Evitar colocar o móvel próximo a fontes de calor, de humidade ou exposto a luz solar intensa.
 Não limpar com produtos abrasivos ou produtos de limpeza com solvente.
 Eliminar o pó antes de qualquer processo de limpeza.
 É recomendável utilizar um pano húmido, limpo e sem pelos.

ATENCIÓN AL CLIENTE
(+34) 966 422 117

HORARIO: 8:00h a 15:00h de lunes a viernes
www.ohcielos.com - info@ohcielos.com

LOTE 5329/5331/5333