

# Instrucciones de montaje / Assembly instructions



# Te aconsejamos / We advise you

Ordena y cuenta las piezas y herrajes

Habilita una zona para el montaje

Utiliza la caja de embalaje desplegada como superficie de apoyo

No fuerces los tornillos y los elementos de montaje

Sigue paso a paso las instrucciones de montaje

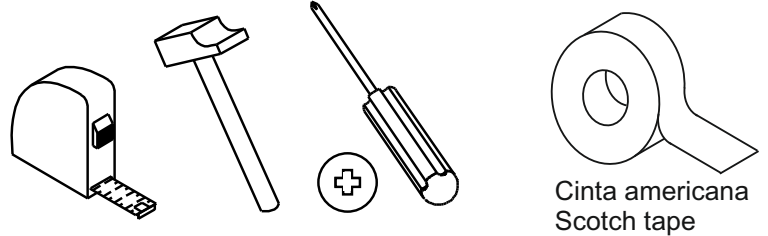
Order and count the parts and fittings

Enable an area for assembling.

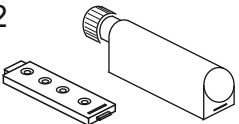

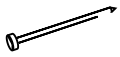
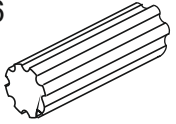
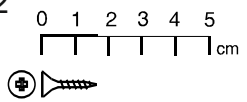
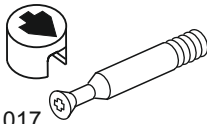
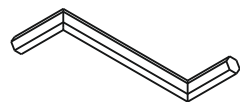

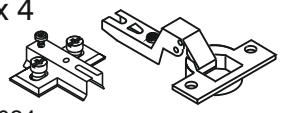
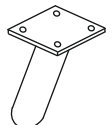
Do not force the screws or assembly parts

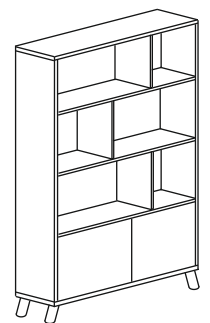
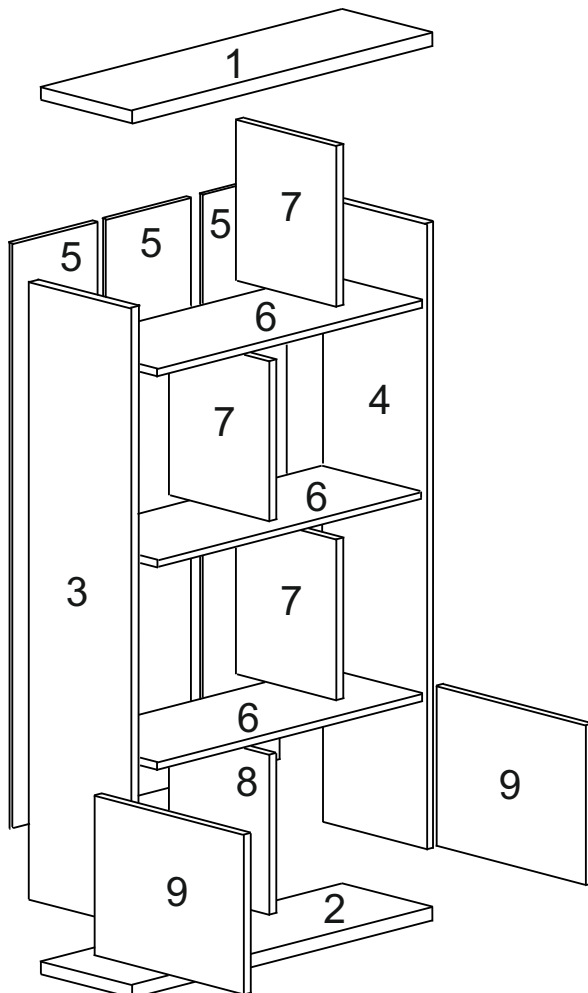
Follow the assembly instructions step by step

## Herramientas necesarias Tools required

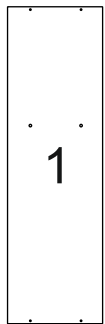


## Herrajes incluidos / Fittings included

Push x 2  N°722018	Top x 4  N°721127	Pun x 60  N°720006	Tap x 16  N°721308	Rei x 32  N°721020
Exc x 20  N°721016/721017	Lz x 1  N°721034	Col x 1  N°721060	Bss x 4  N°723024	Pata x 5  N°710259

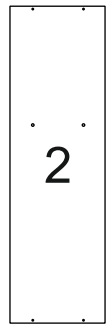


X3



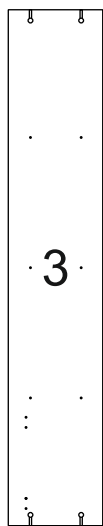
1

1000x300 mm  
1003231



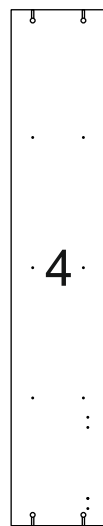
2

1000x300 mm  
1003232



3

1628x298 mm  
1003215



4

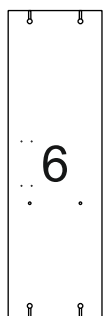
1628x298 mm  
1003214



5

1668x331 mm  
910325

X3



6

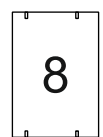
966x296 mm  
1003220

X3



7

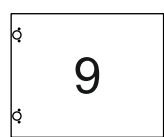
395x295 mm  
1003251



8

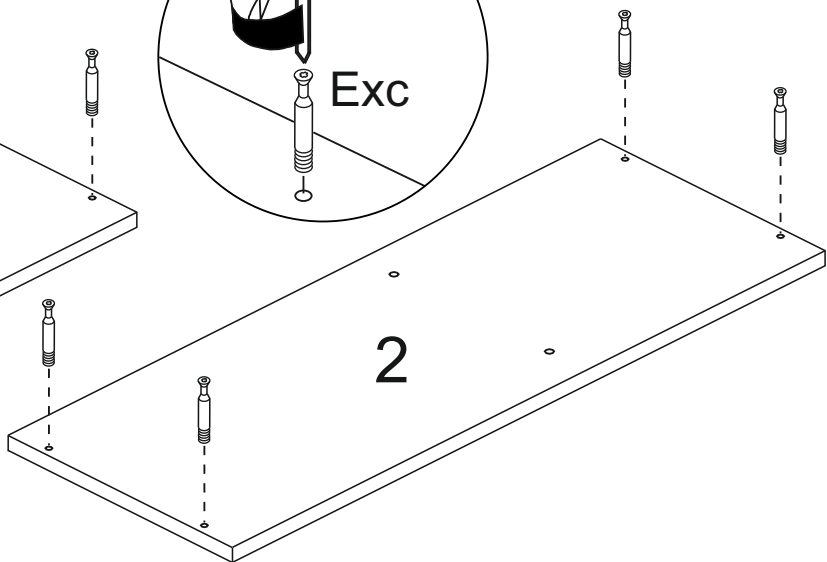
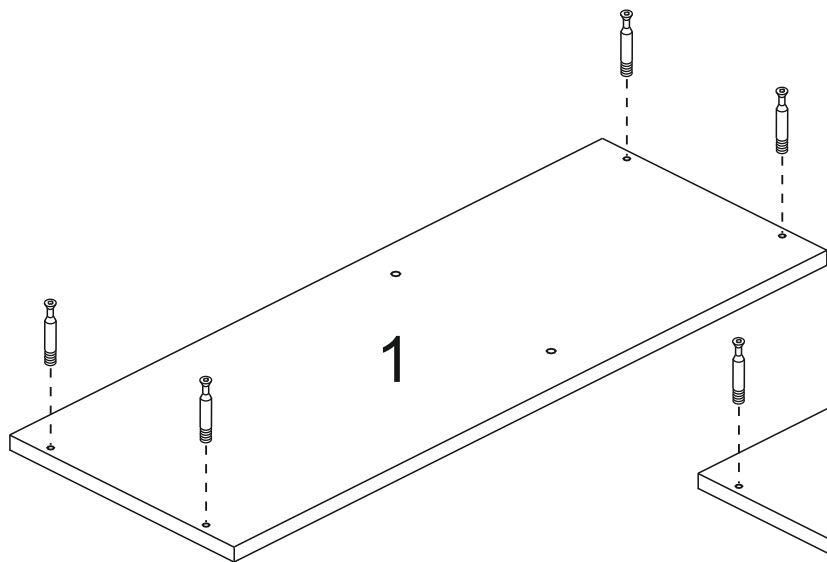
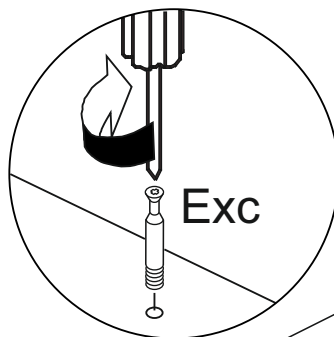
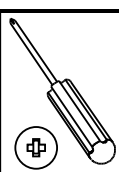
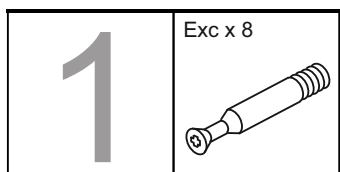
395x272 mm  
1003252

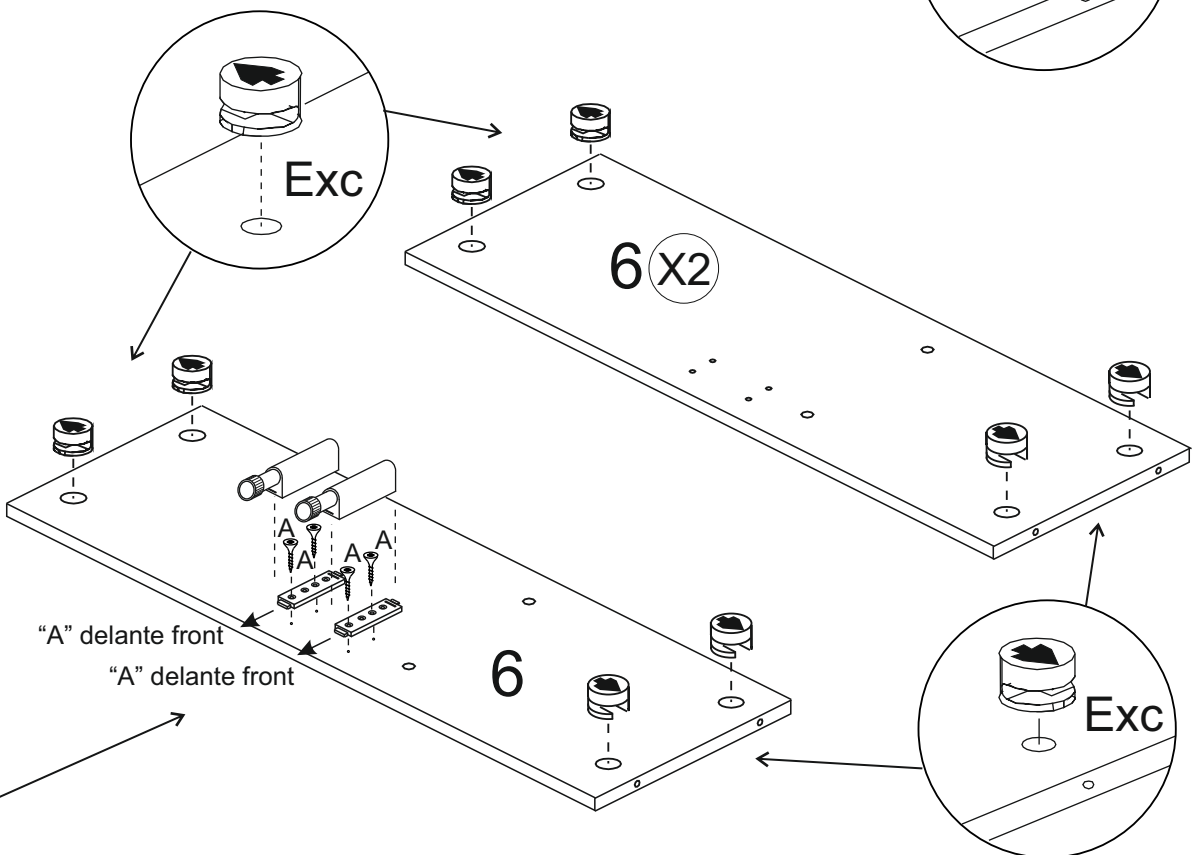
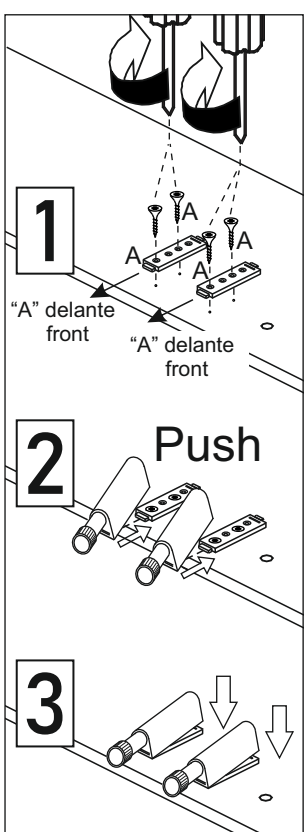
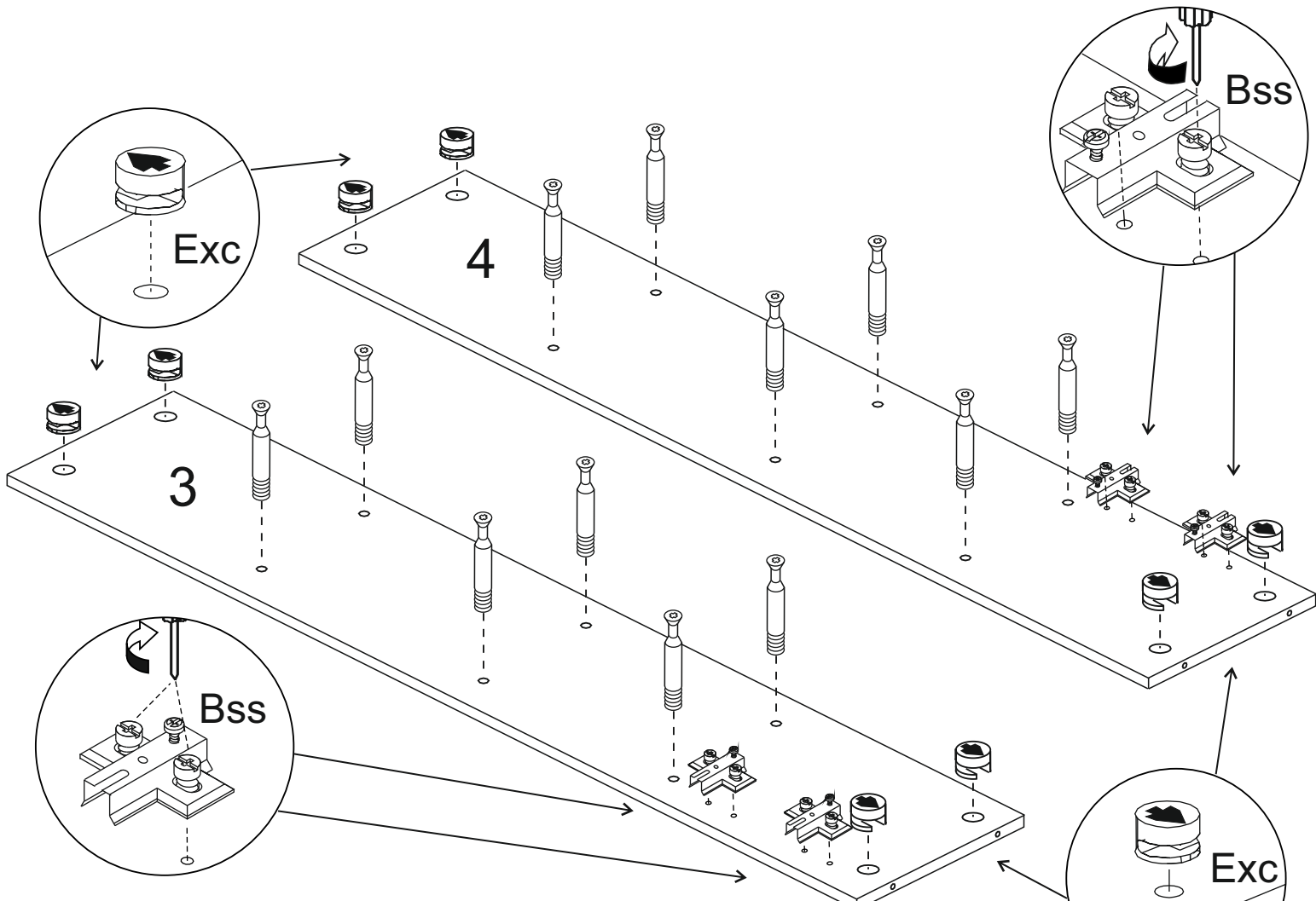
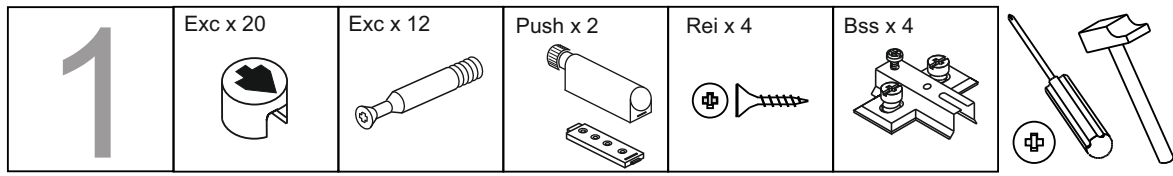
X2

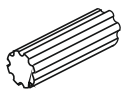



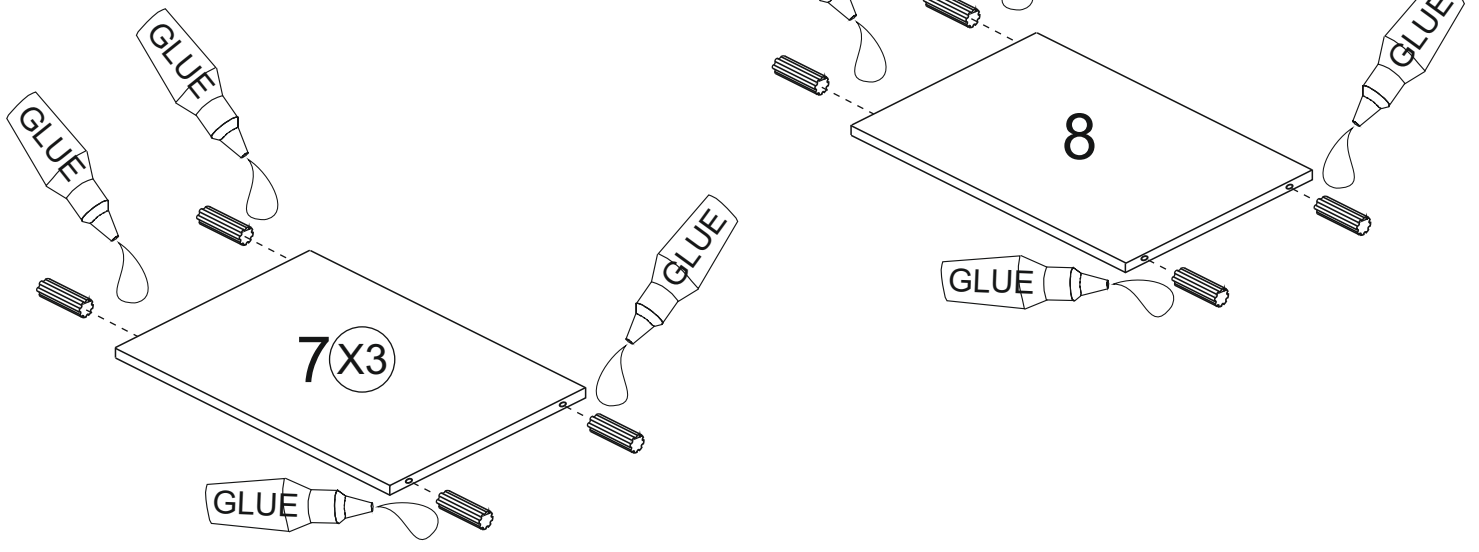
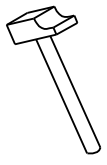
9



481x390 mm  
1003240

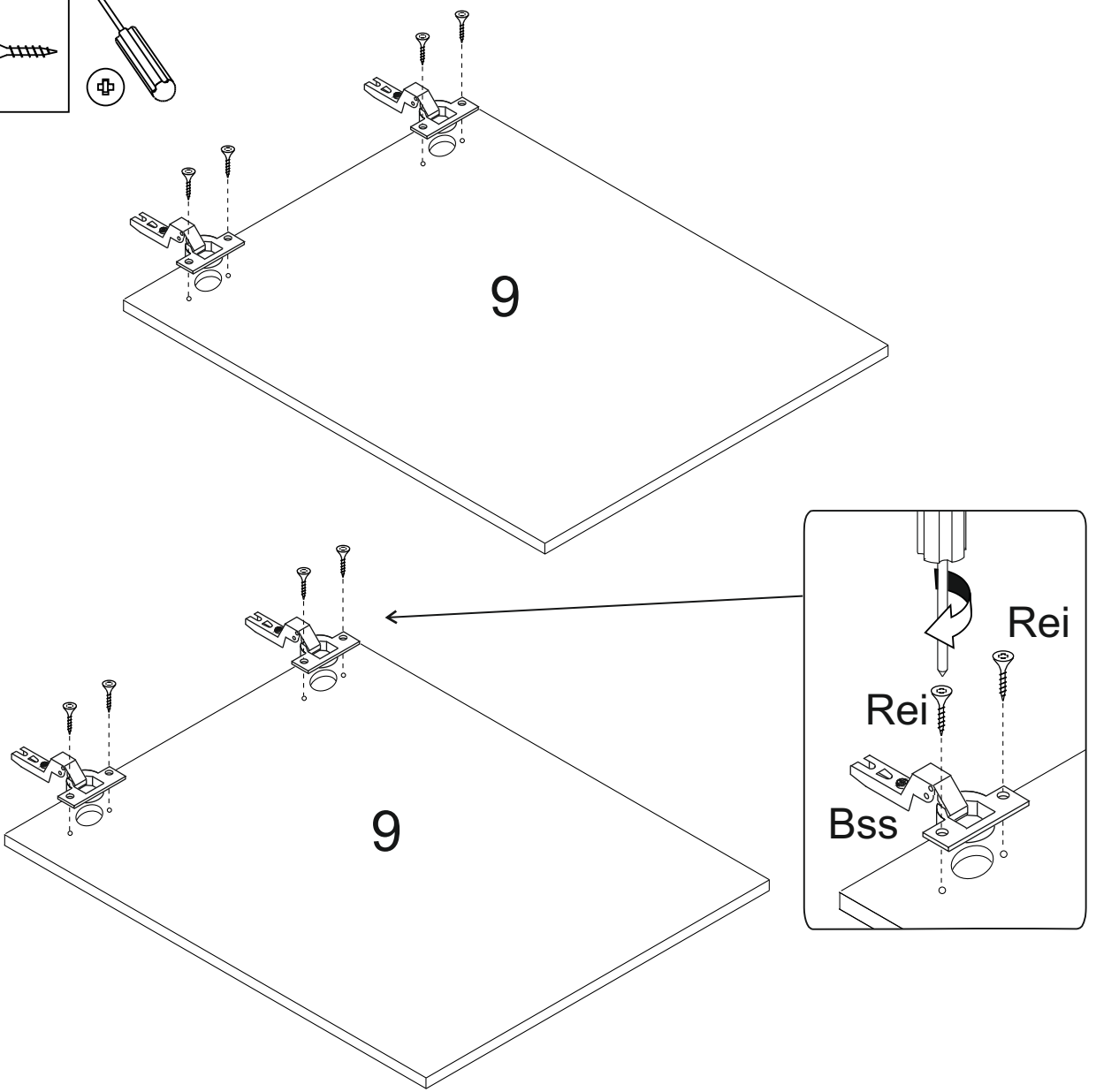
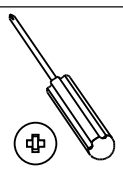




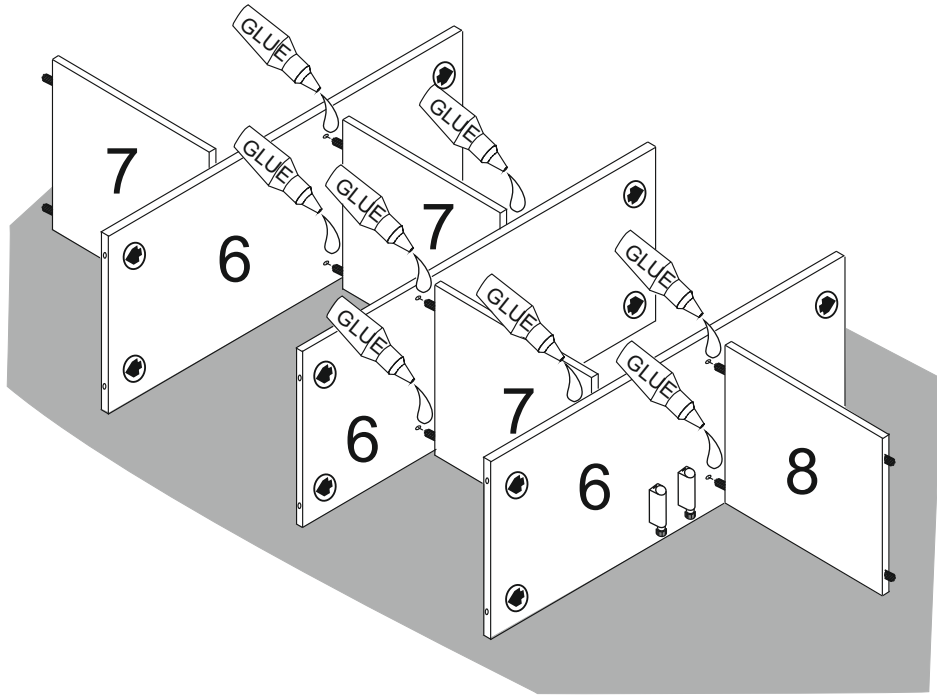
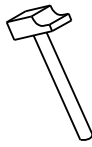
<p>Tap x 16</p> 	<p>Col x 1</p> 
---	---



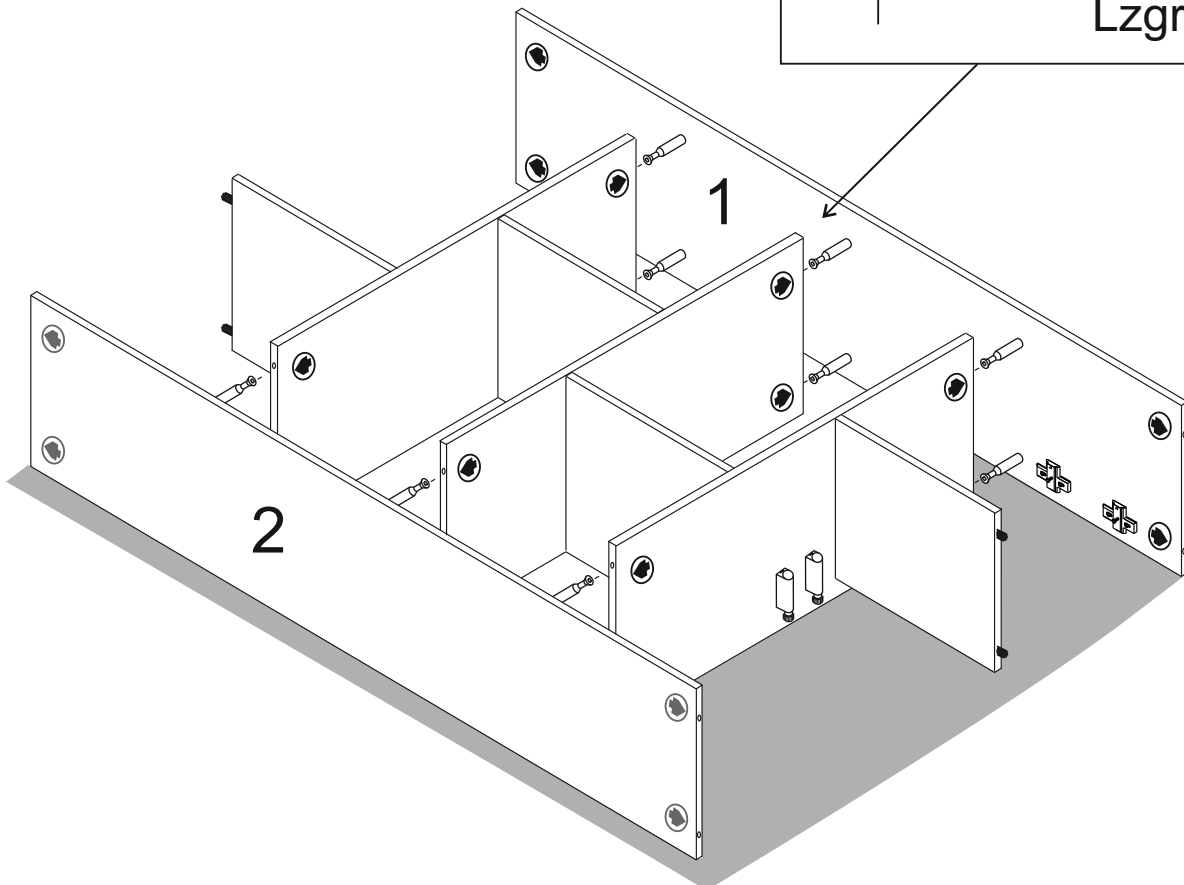
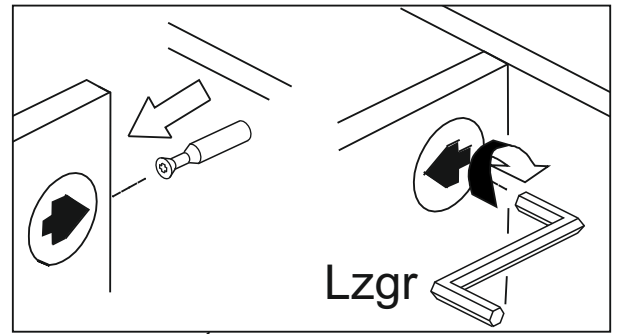
<p>Bss x 4</p> 	<p>Rei x 8</p> 
--	---






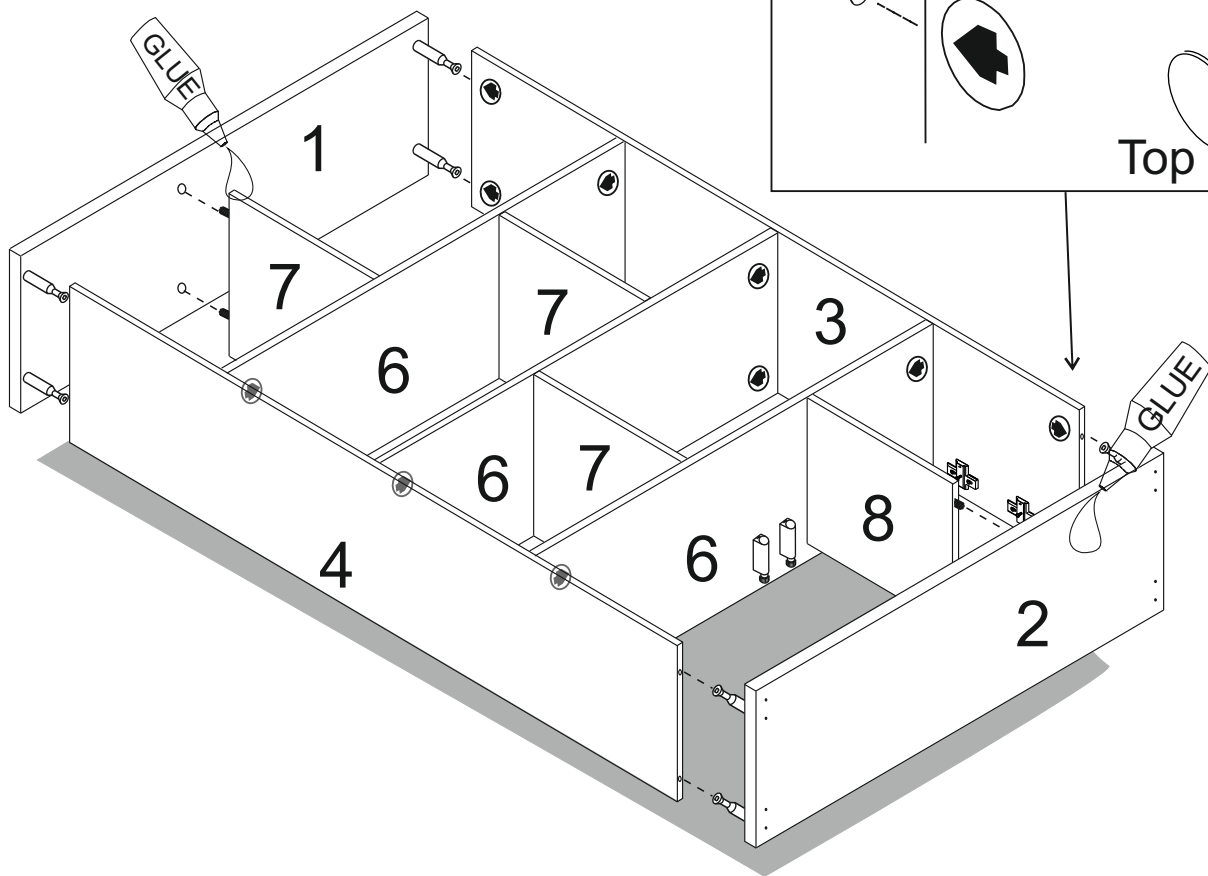
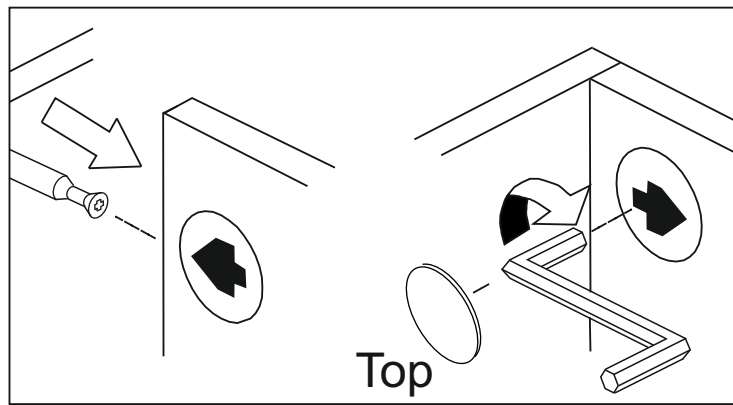
2 Col x 1

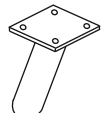

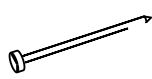


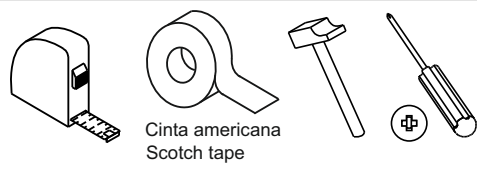
3 Lzgr x 1



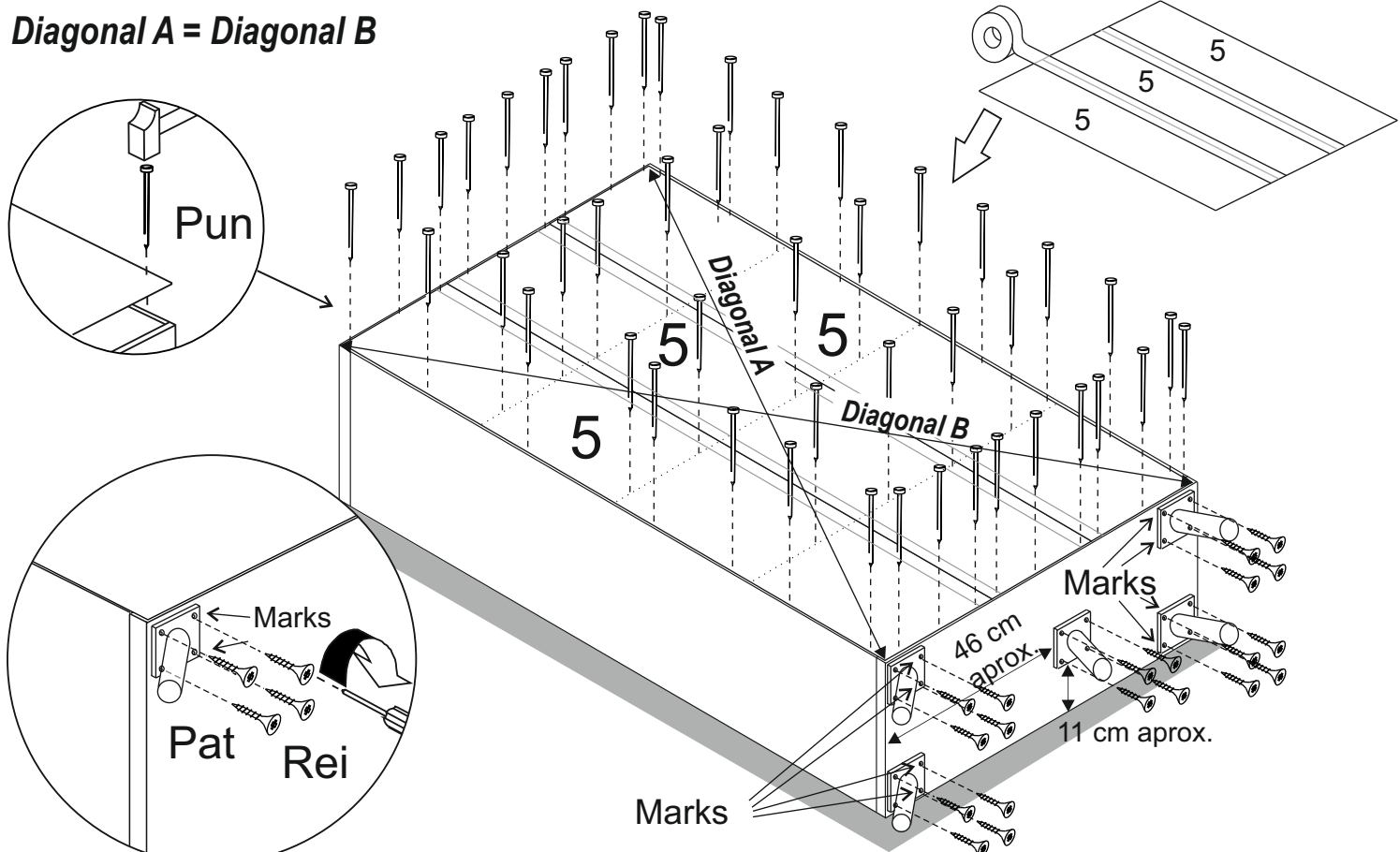
4	Lz x 1 	Top x 4 	Col x 1 
---	--	---	---



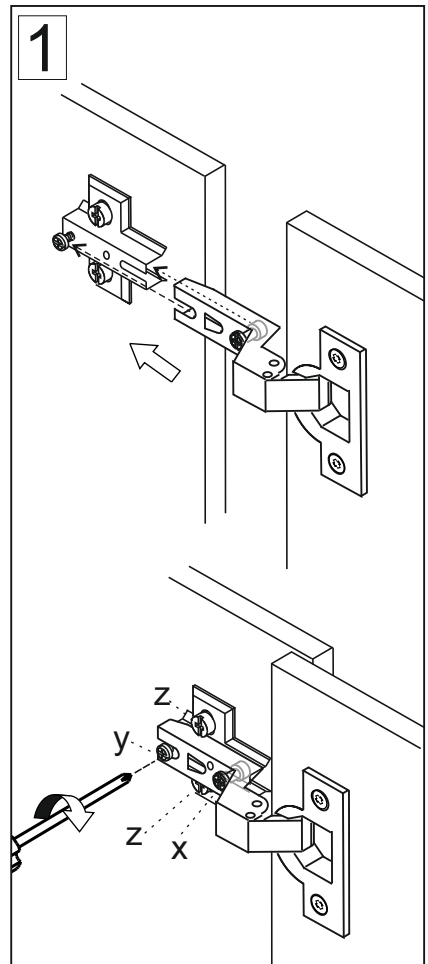
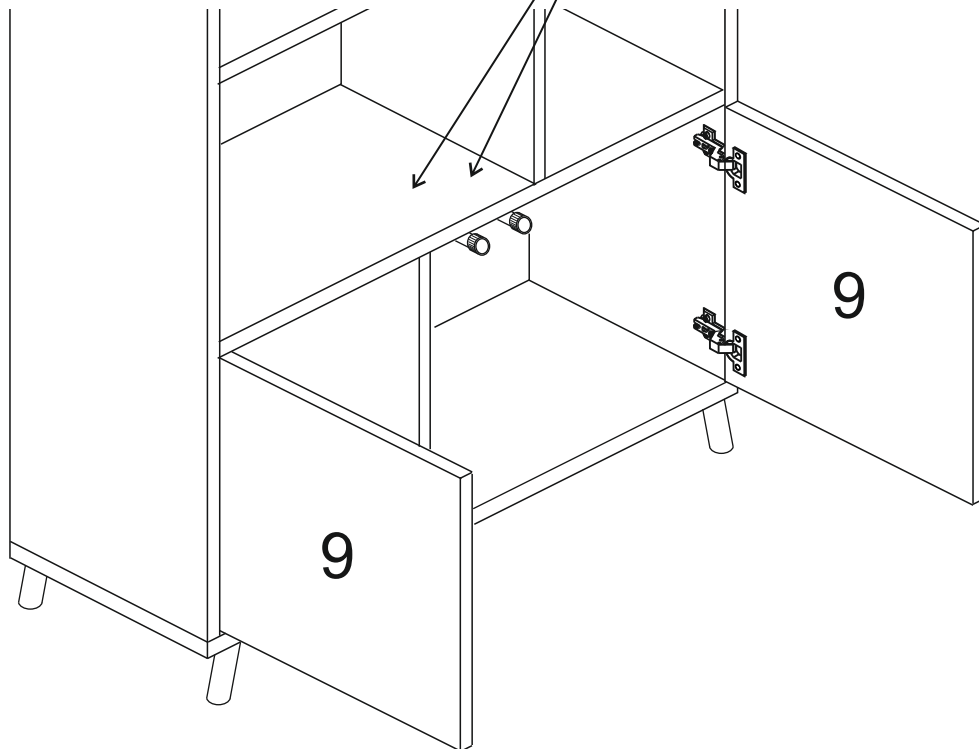
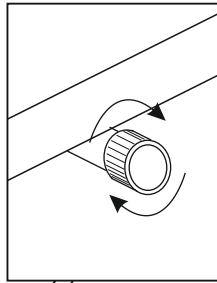
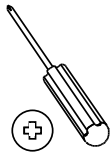
5	Pat x 5 	Rei x 20 	Pun x 40 
---	--	---	---



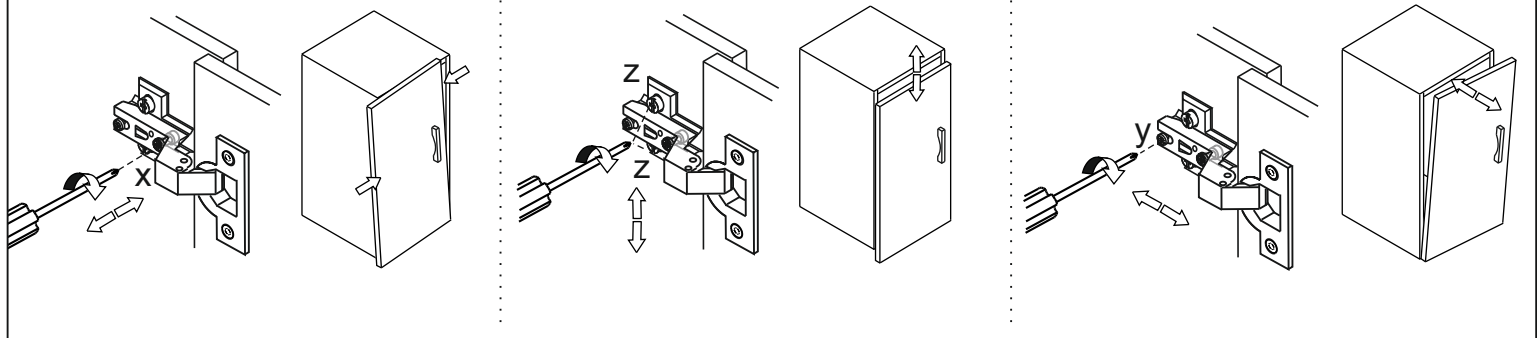
**Diagonal A = Diagonal B**



# 6



# 2



## CONDICIONES DE USO Y MANTENIMIENTO

Producto de uso doméstico.

Evitar colocar el mueble cerca de fuentes de calor, de humedad o de una fuerte luz solar.

No lo limpie con productos abrasivos, ni disolventes.

Quitar el polvo antes de limpiarlo.

Utilizar un paño húmedo, limpio y sin pelos.

ATENCIÓN AL CLIENTE

**(+34) 966 422 117**

HORARIO: 8:00h a 15:00h de lunes a viernes  
[www.ohcielos.com](http://www.ohcielos.com) - [info@ohcielos.com](mailto:info@ohcielos.com)

## CONDITIONS OF USE AND MAINTENANCE OF FURNITURE

Product for domestic use only.

Avoid placing the furniture near sources of heat, damp, or strong sunlight.

Do not clean with abrasive products or cleaning products with solvents.

Use a dust remover before any cleaning process.

It is recommended to use a damp, lint-free clean cloth.

**LOTE/BATCH NUMBER**  
**5007**