

## Instrucciones de montaje Assembly instructions



# Te aconsejamos / We advise you

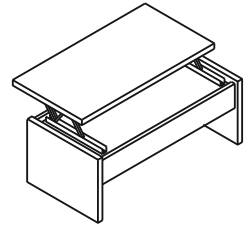
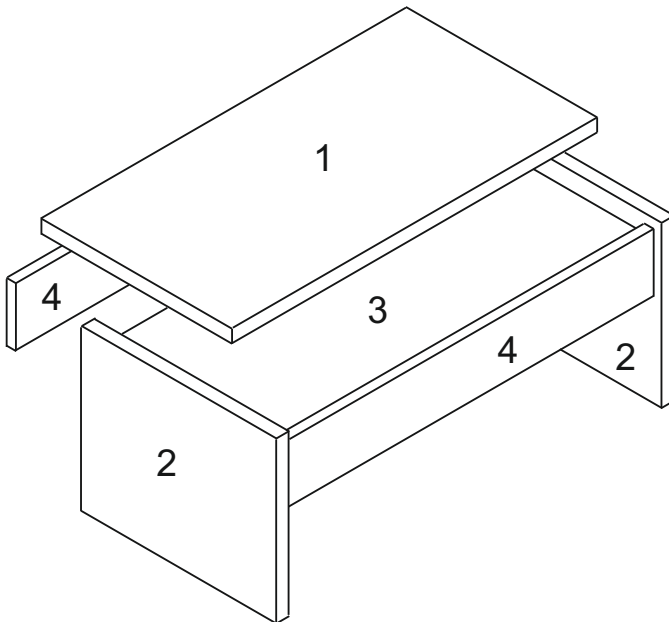
Ordena y cuenta las piezas y herrajes	Habilita una zona para el montaje	Utiliza la caja de embalaje desplegada como superficie de apoyo	No fuerces los tornillos y los elementos de montaje	Sigue paso a paso las instrucciones de montaje
Order and count the parts and fittings	Enable an area for assembling.		Do not force the screws or assembly parts	Follow the assembly instructions step by step

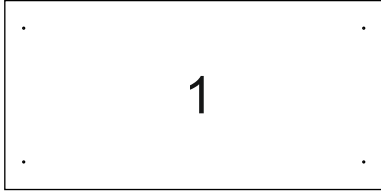
## Herramientas necesarias Tools required



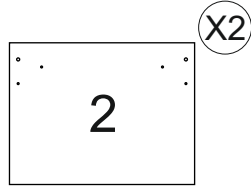
## Herrajes incluidos / Fittings included

Elev x 2 Nº710122 	Top x 8 Nº721074 	Lz x 1 Nº721034 	Tap x 8 Nº721308 	Tac x 4 Nº721045 
Tub x 4 Nº721010 	Tob x 4 Nº721011 	Exc x 8 Nº721016/721017 	Col x 1 Nº721060 	Rei x 4 Nº721020  0 1 2 3 4 5 cm





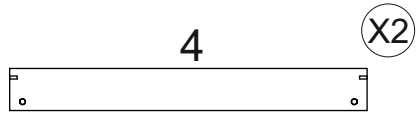
1000x500 mm  
103331/1003331/  
1403331



450x490 mm  
103310/1003310/  
1403310



946x422 mm  
103320/1003320/  
1403320



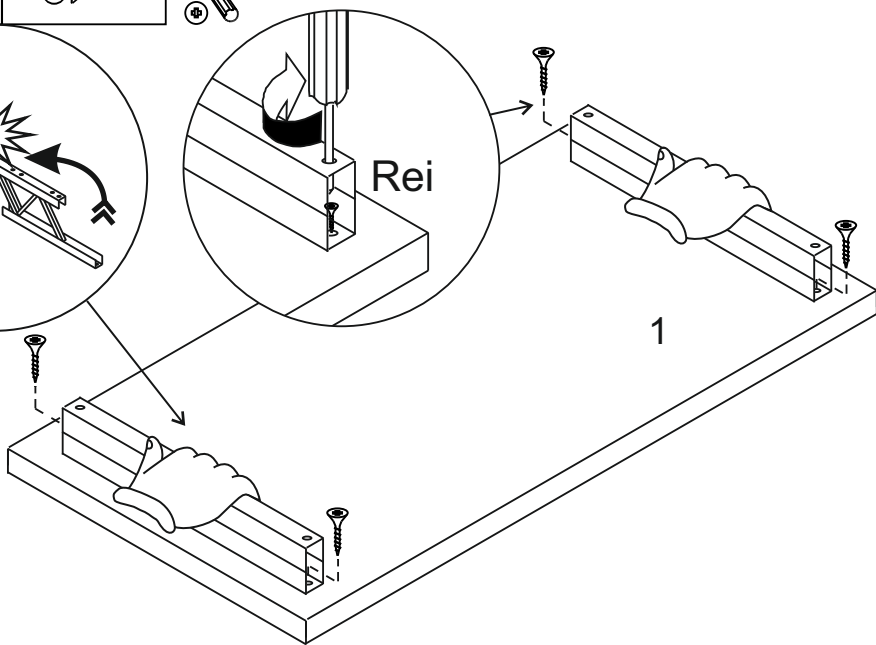
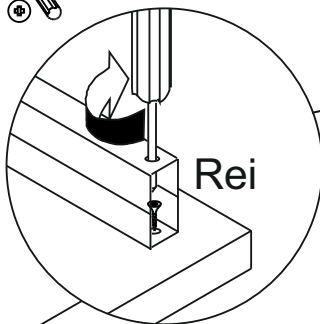
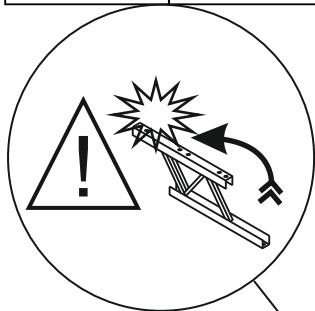
946x120 mm  
103350/1003350/  
1403350

# 1

Elev x 2



Rei x 4



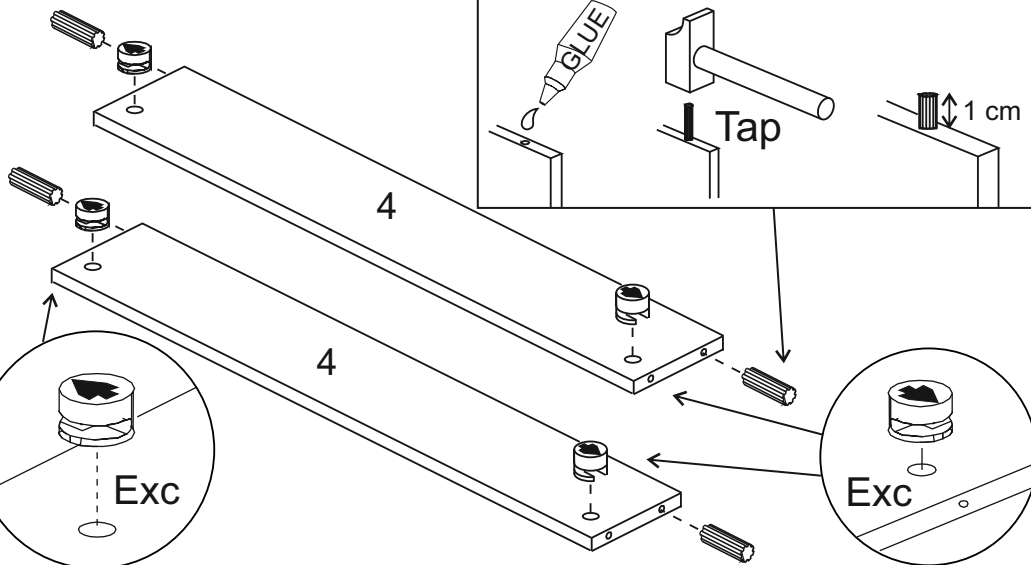
Tap x 4



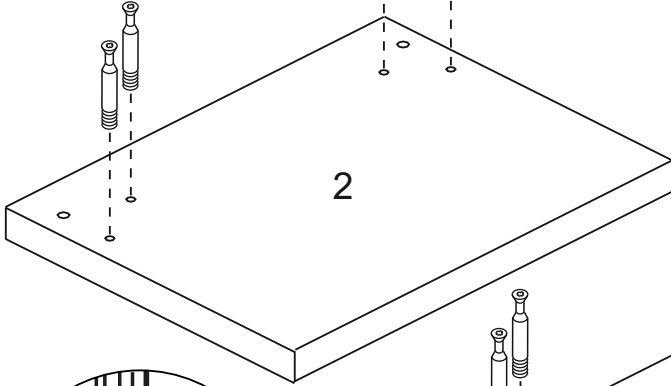
Col x 1



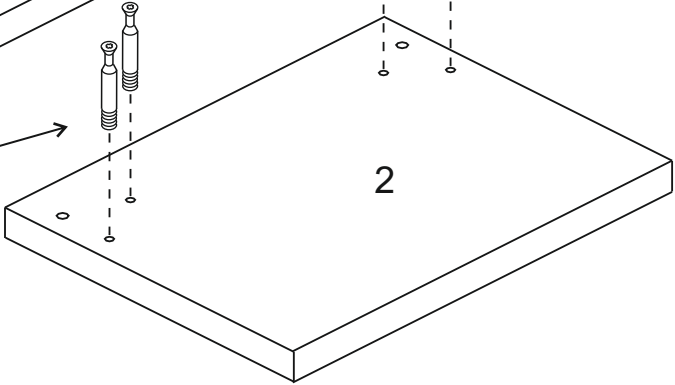
Exc x 4



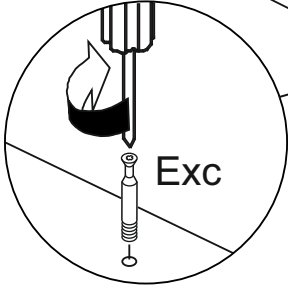
Exc x 8



2

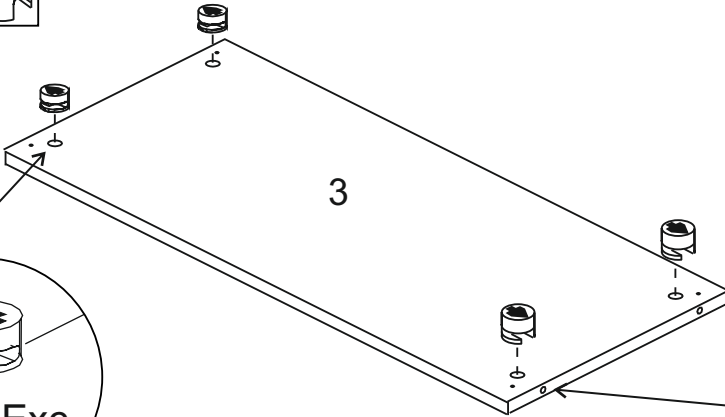


2

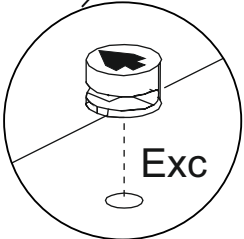


Exc

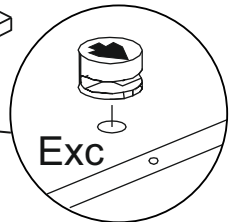
Exc x 4



3



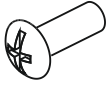
Exc



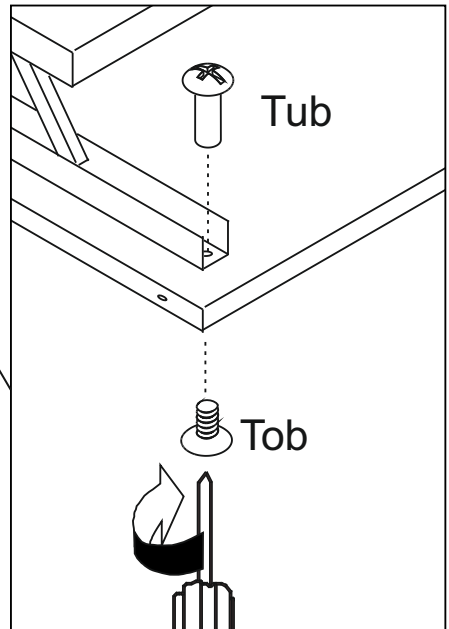
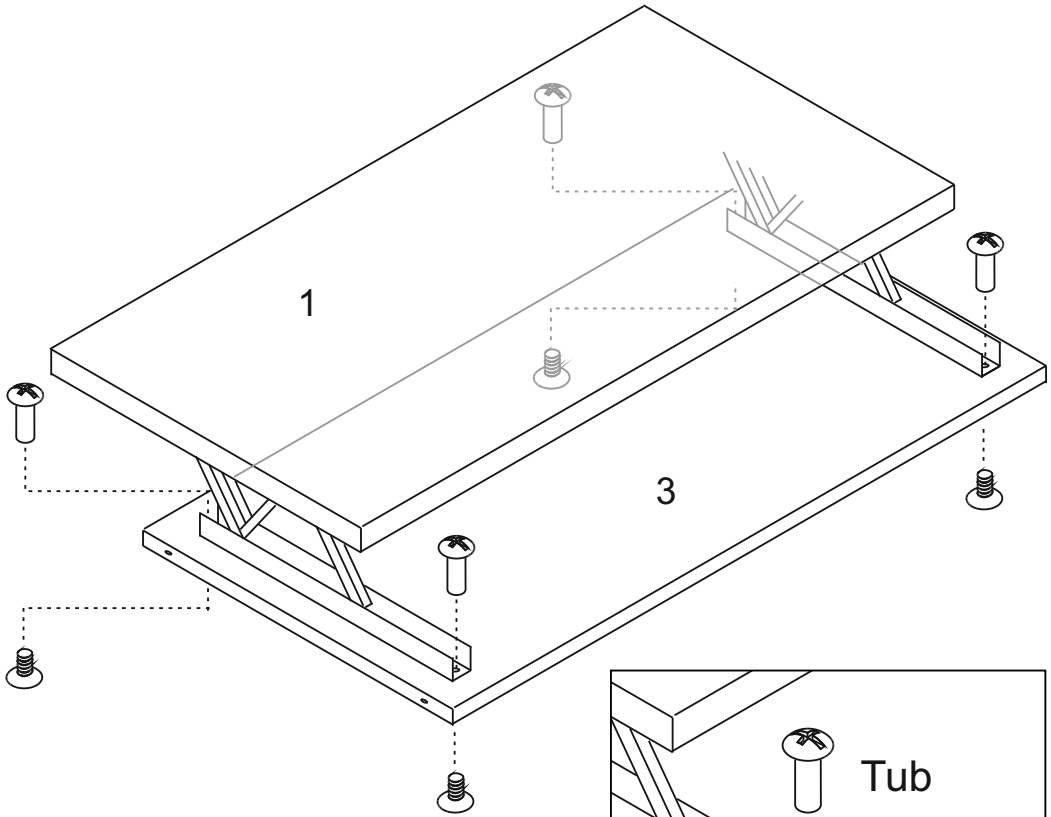
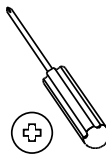
Exc

# 2

Tub x 4



Tob x 4



# 3

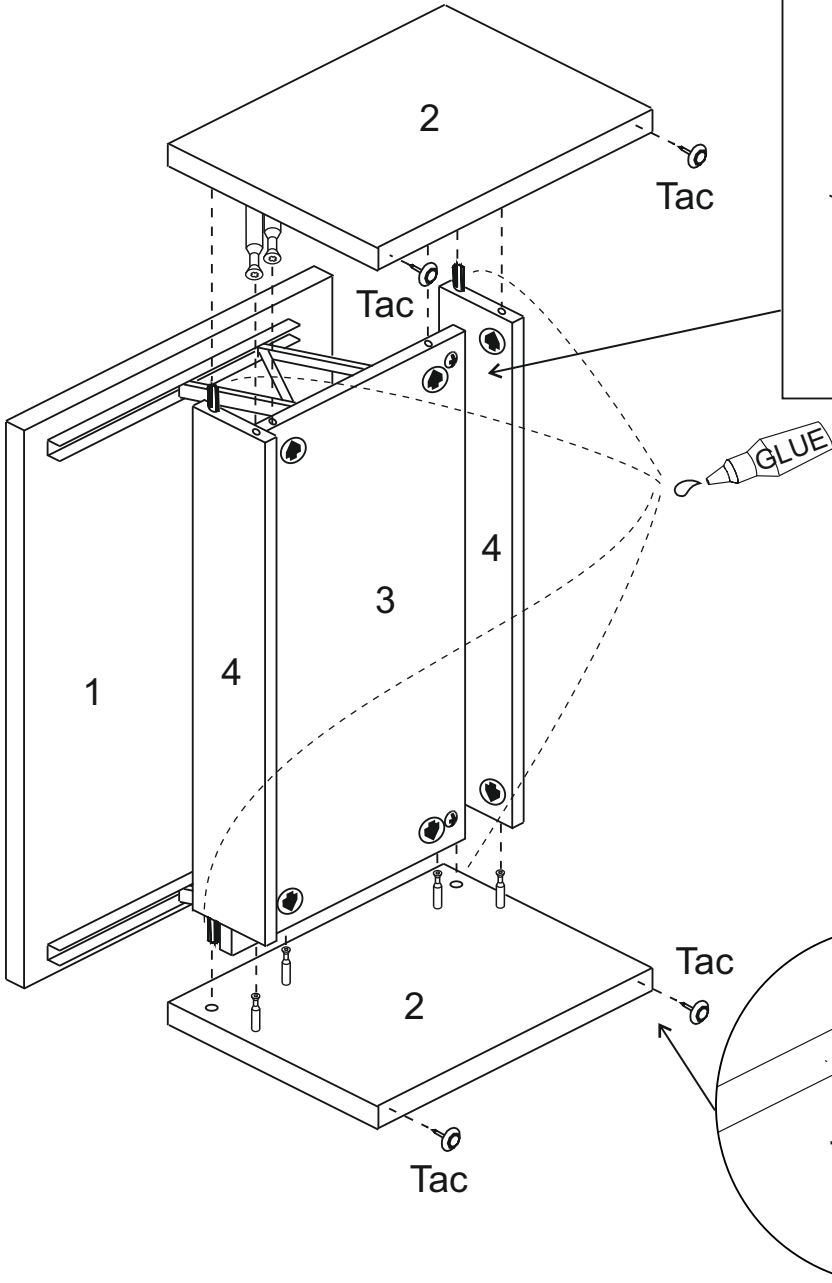
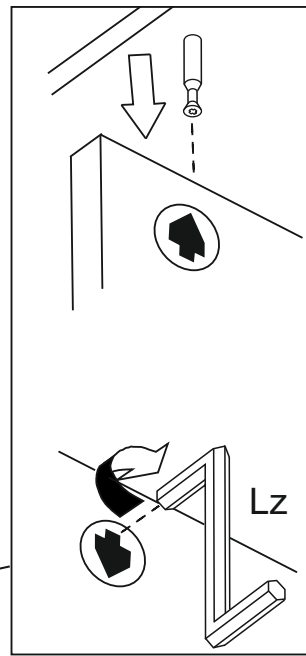
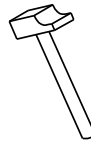
Col x 1



Tac x 4

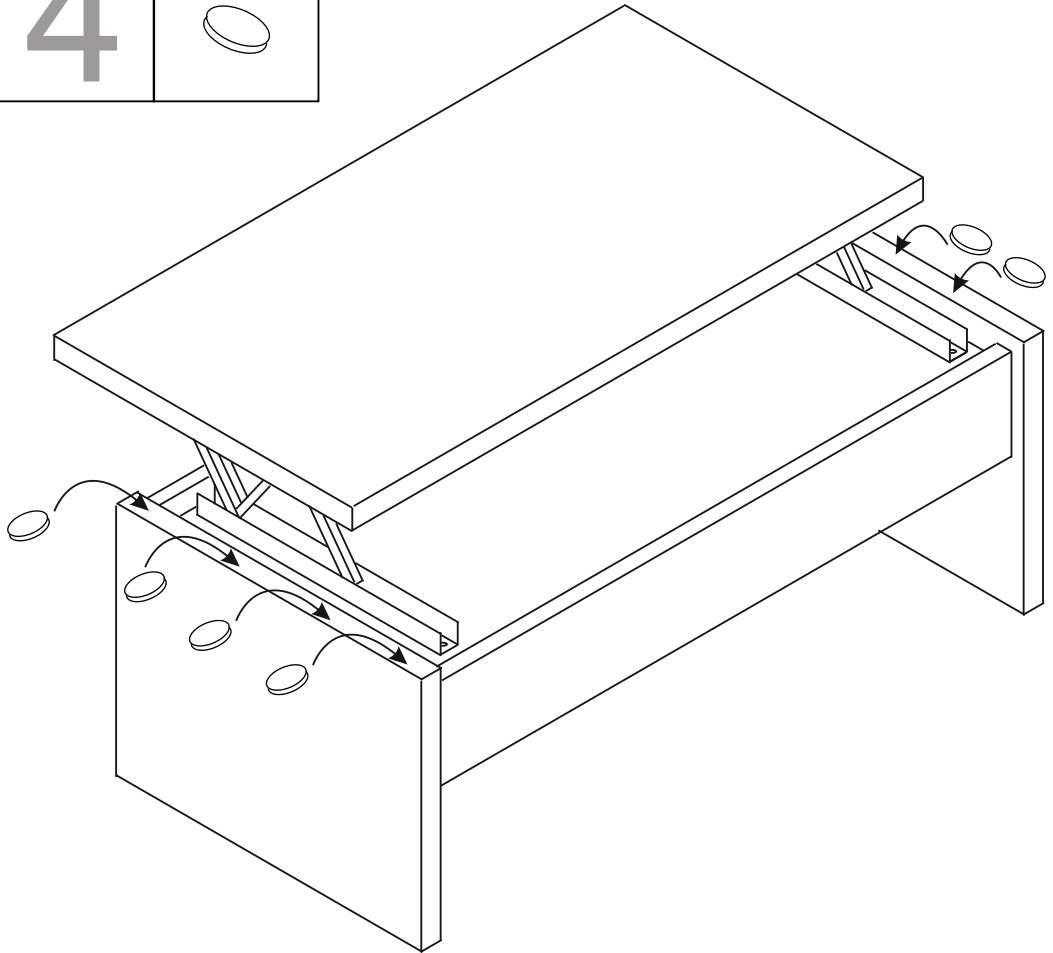


Lz x 1



# 4

Top x 8



#### CONDICIONES DE USO Y MANTENIMIENTO

Producto de uso doméstico.

Evitar colocar el mueble cerca de fuentes de calor, de humedad o de una fuerte luz solar.

No lo limpie con productos abrasivos, ni disolventes.

Quitar el polvo antes de limpiarlo.

Utilizar un paño húmedo, limpio y sin pelos.

#### CONDITIONS OF USE AND MAINTENANCE OF FURNITURE

Product for domestic use only.

Avoid placing the furniture near sources of heat, damp, or strong sunlight.

Do not clean with abrasive products or cleaning products with solvents.

Use a dust remover before any cleaning process.

It is recommended to use a damp, lint-free clean cloth.

ATENCIÓN AL CLIENTE

**(+34) 966 422 117**

HORARIO: 8:00h a 15:00h de lunes a viernes

[www.ohcielos.com](http://www.ohcielos.com) - [info@ohcielos.com](mailto:info@ohcielos.com)

LOTE/BATCH NUMBER

**5007**