

# Mesa revistero Artik

Instrucciones de montaje



# Te aconsejamos

Aconselhamos a:

**Ordena y cuenta las piezas y herrajes**

Ordene e conte as peças e ferragens

**Habilita una zona para el montaje**

Estabeleça uma zona de montagem

**No fuerces los tornillos y los elementos de montaje**

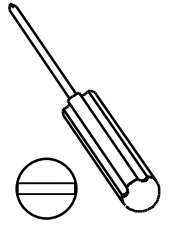
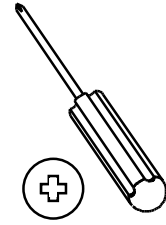
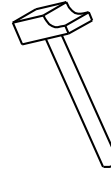
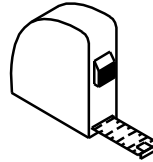
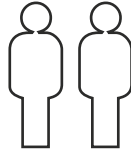
Não force os parafusos e os elementos de montagem

**Sigue paso a paso las instrucciones de montaje**

Siga instruções de montagem passo-a-passo

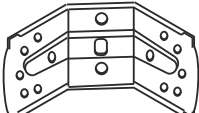

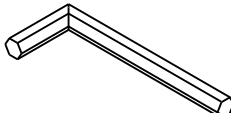
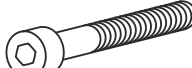




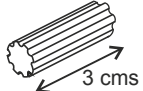


## Las herramientas que necesitas (no incluidas)

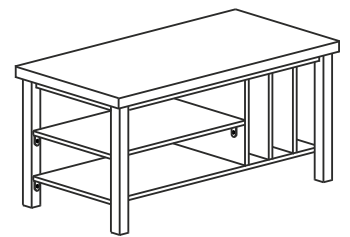
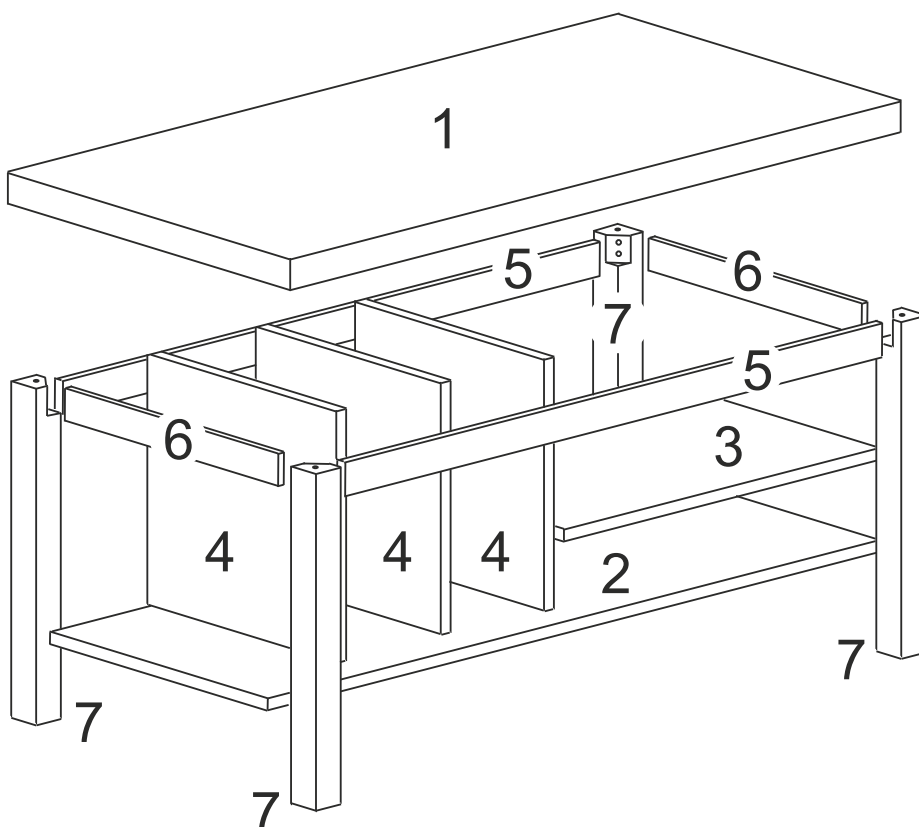
Ferramentas necessárias (não incluídas)



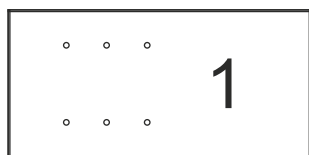
## Los herrajes que encontrarás en el kit

As ferragens que vai encontrar no Kit

<p>Escgr x 4</p>  <p>Nº710155</p>	<p>Tuergr x 4</p>  <p>Nº710154</p>	<p>L x 1</p>  <p>Nº721101</p>	<p>Tm x 8</p>  <p>Nº710156</p>
<p>Esc x 4</p>  <p>Nº721100</p>	<p>Rei x 40</p>  <p>Nº721020</p>	<p>Lz x 1</p>  <p>Nº721034</p>	<p>Col x 1</p>  <p>Nº721060</p>
<p>Tap x 6</p>  <p>Nº721308</p>	<p>Aut x 6</p>  <p>Nº721002</p>	<p>Port x 8</p>  <p>Nº721105</p>	



**Las piezas incluidas en el kit**  
As peças incluídas no Kit



**1**  
Techo/Tampo  
900x450 mm  
67331



**2**  
Suelo/Base  
870x310 mm  
67332



**3**  
Balda/Prateleira  
462x310 mm  
67320



X3

**4**  
Pieza vertical/Divisória  
346x310 mm  
67355



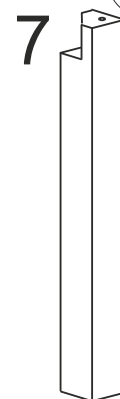
X2

**5**  
Tarima larga/Travessa  
760x70 mm  
67371



X2

**6**  
Tarima corta/Travessa lateral  
310x70 mm  
67372



X4

**7**  
Pata/Perna  
444x60x60 mm  
710197

**CONDICIONES DE USO Y MANTENIMIENTO**

Producto de uso doméstico.

Evitar colocar el mueble cerca de fuentes de calor, de humedad o de una fuerte luz solar.

No lo limpie con productos abrasivos, ni disolventes.

Quitar el polvo antes de limpiarlo.

Utilizar un paño húmedo, limpio y sin pelos.

**CONDIÇÕES DE USO E MANUTENÇÃO DO MÓVEL**

Produto de uso doméstico.

Evitar colocar o móvel próximo a fontes de calor, de humidade ou exposto a luz solar intensa.

Não limpar com produtos abrasivos ou produtos de limpeza com solvente.

Eliminar o pó antes de qualquer processo de limpeza.

É recomendável utilizar um pano húmido, limpo e sem pelos.

ATENCIÓN AL CLIENTE  
ATENDIMENTO AO CLIENTE

**(+34) 966 422 117**

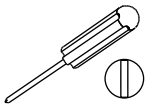
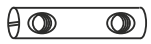
HORARIO: 8:00h a 15:00h de lunes a viernes

[www.ohcielos.com](http://www.ohcielos.com) - [info@ohcielos.com](mailto:info@ohcielos.com)

**LOTE 5101**

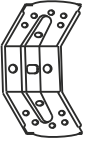
1

Tuergr x 4



El primer paso es el montaje de los herrajes  
O primeiro passo é a montagem das ferragens

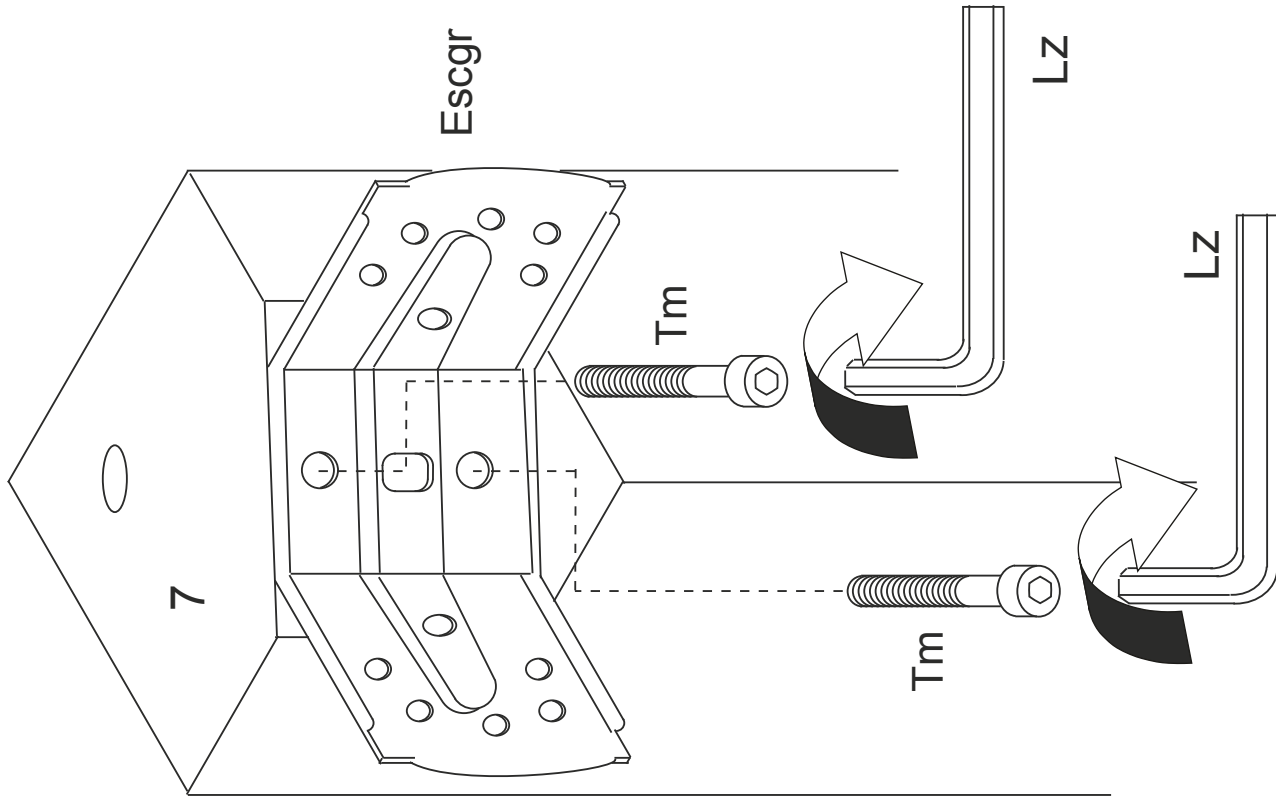
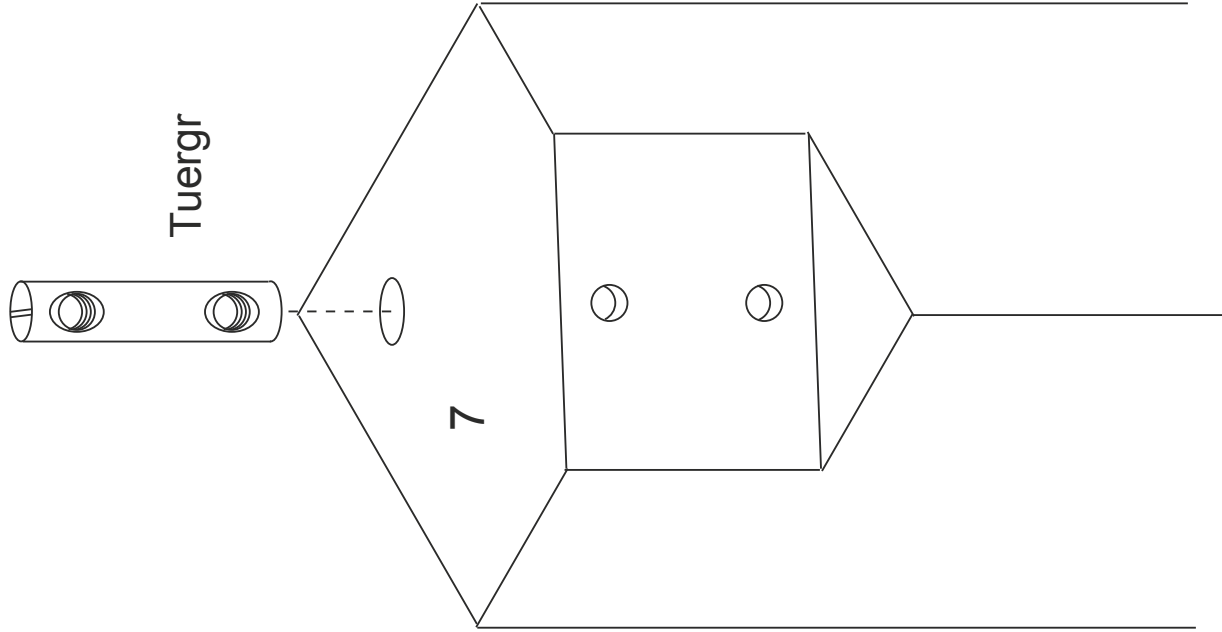
Escgr x 4



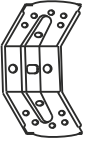
Tm x 8



L x 1



Escgr x 4



Tm x 8

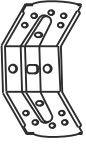


L x 1



El primer paso es el montaje de los herrajes  
O primeiro passo é a montagem das ferragens

Escgr x 4




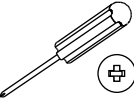
Tm x 8



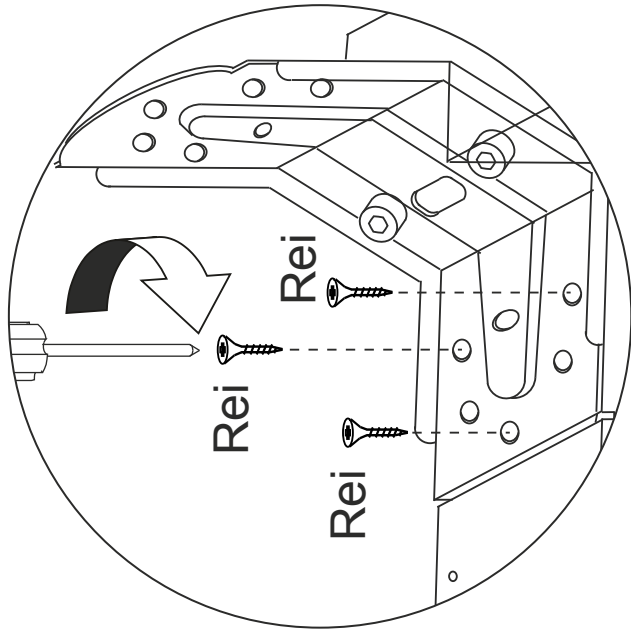
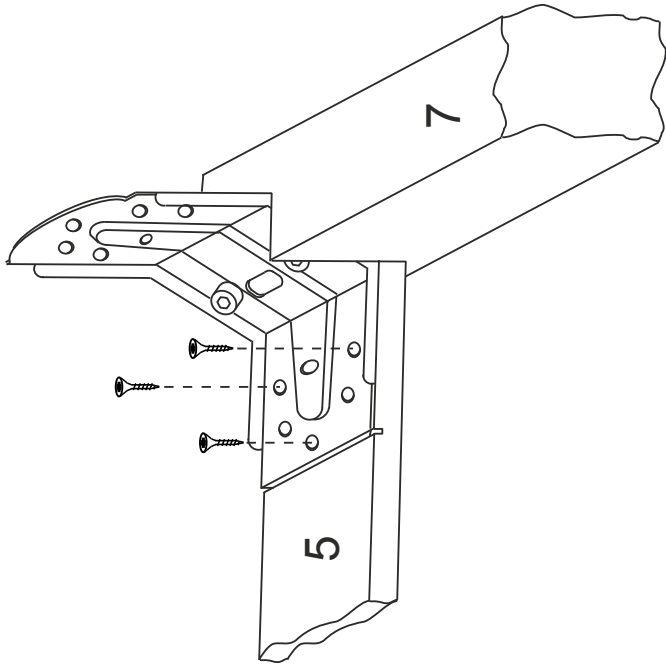
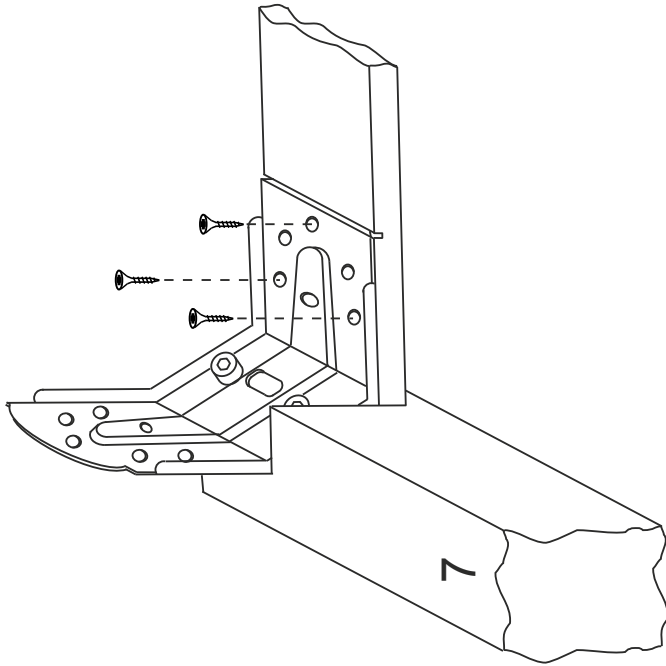
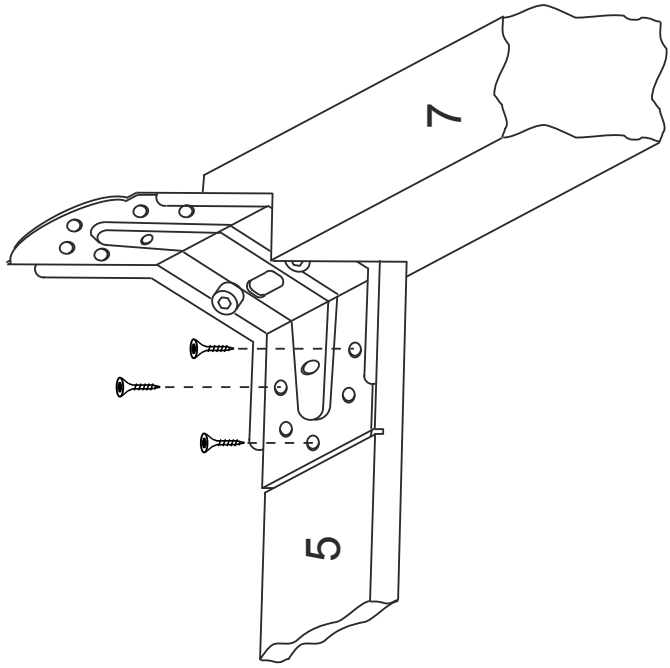
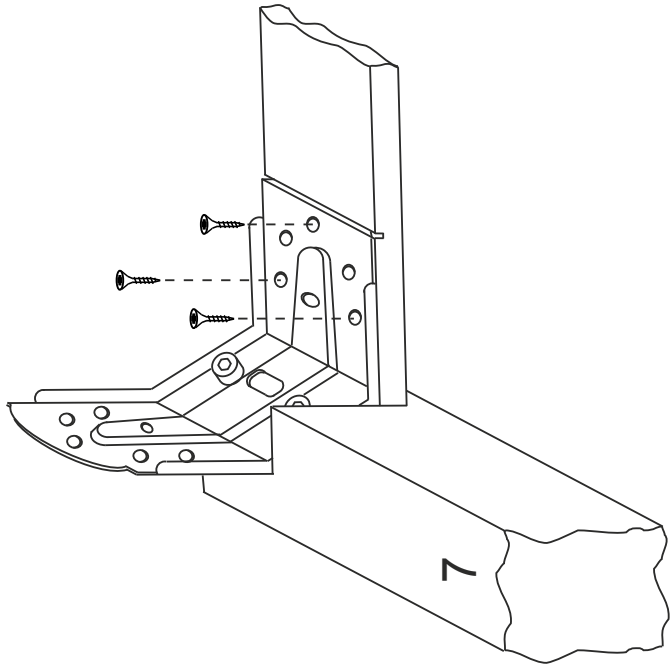
L x 1


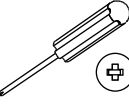


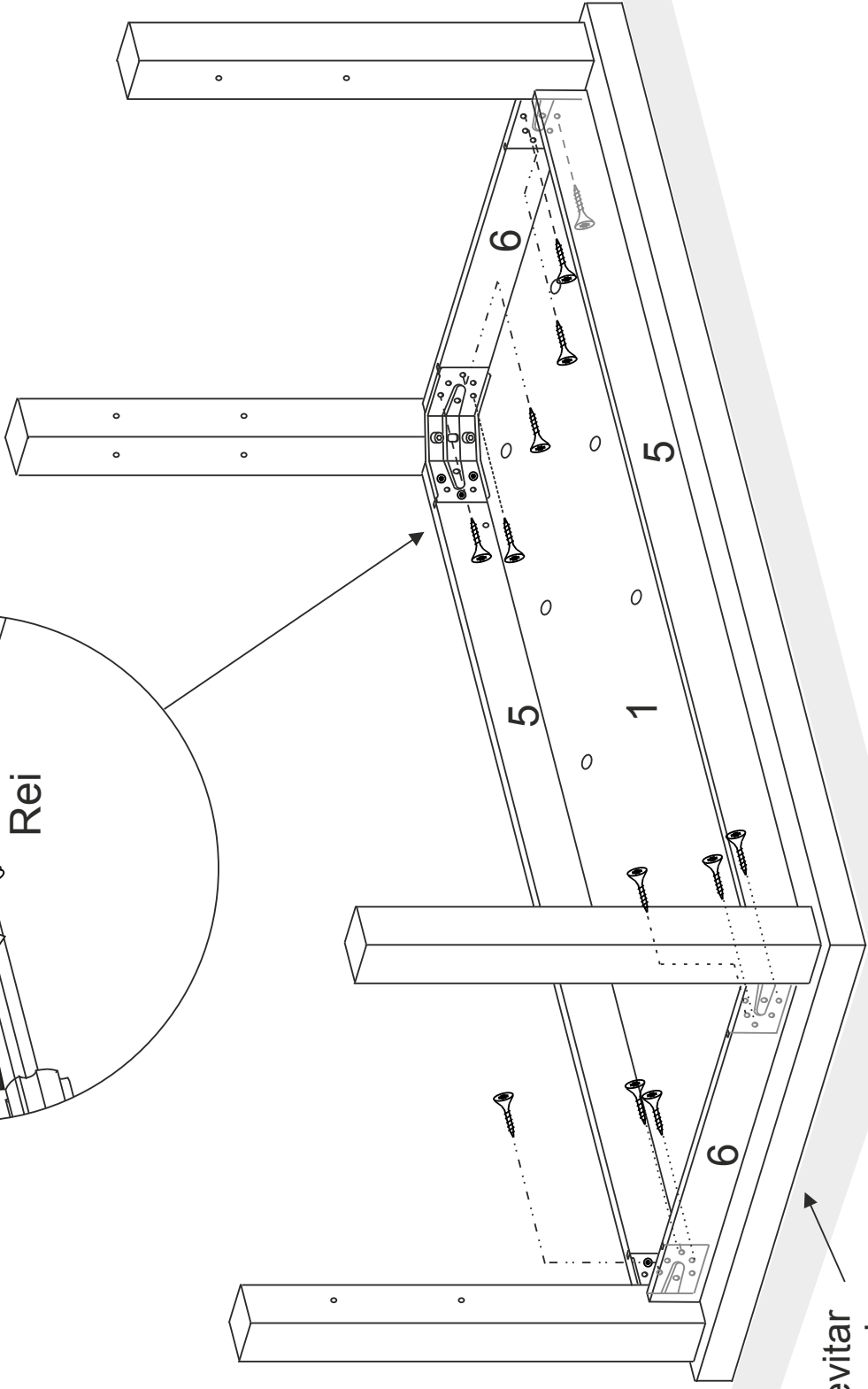
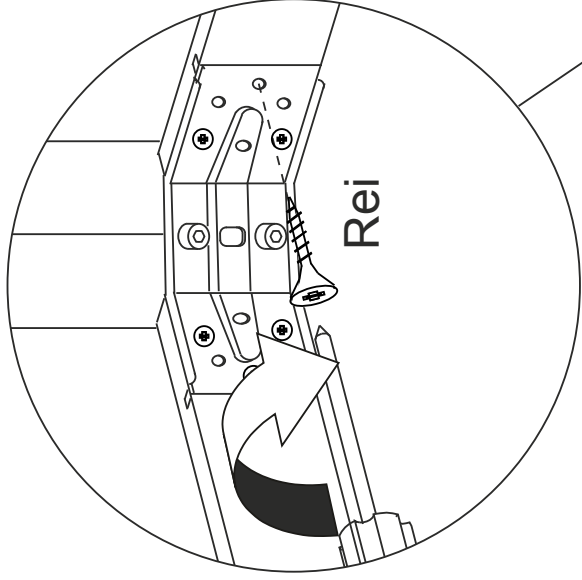
Rei x 12

2

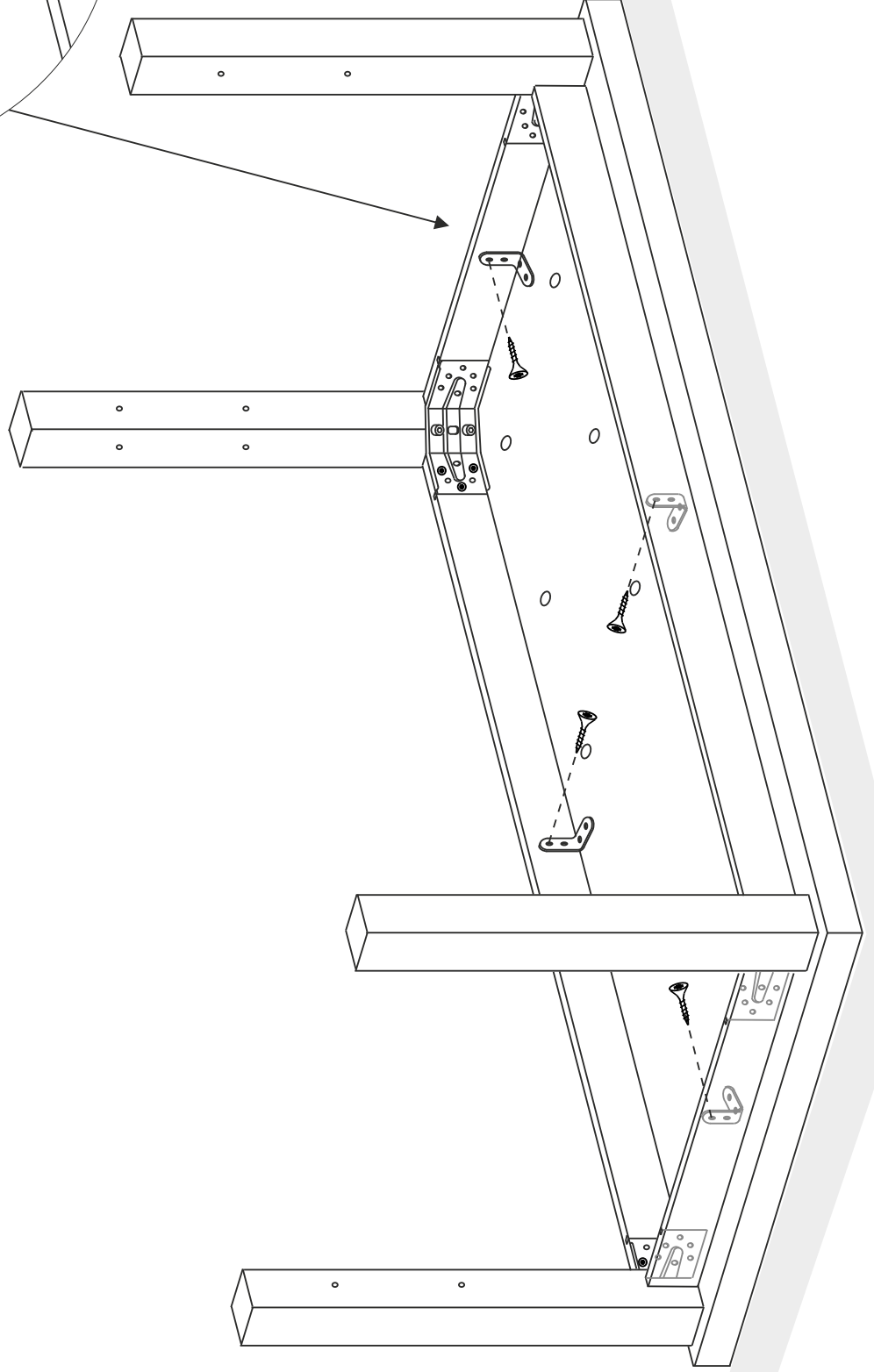
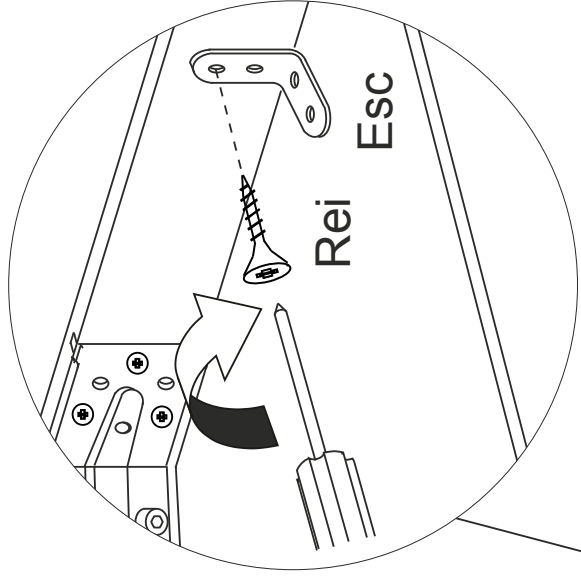
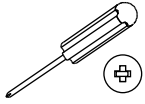


 Rei x 12	
---	--

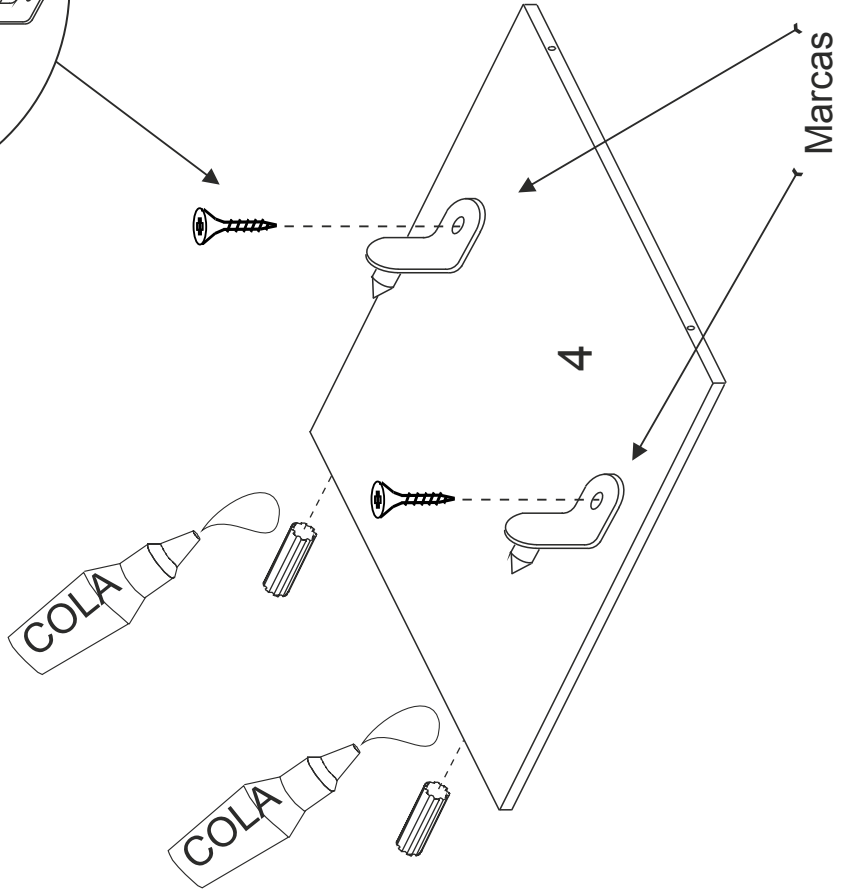
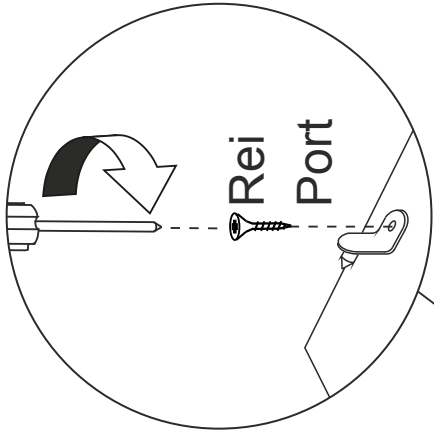
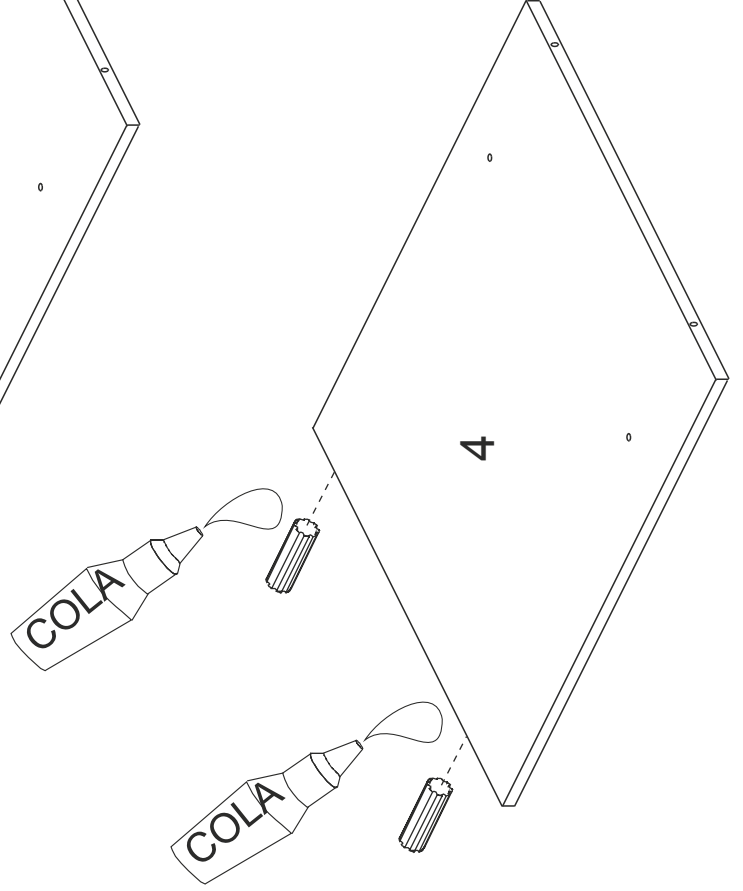
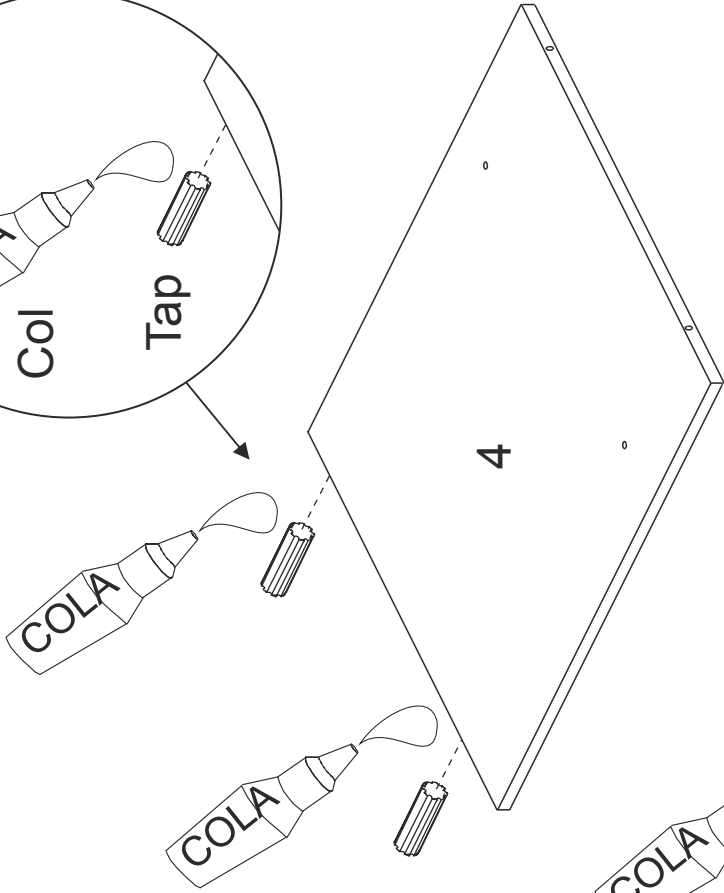
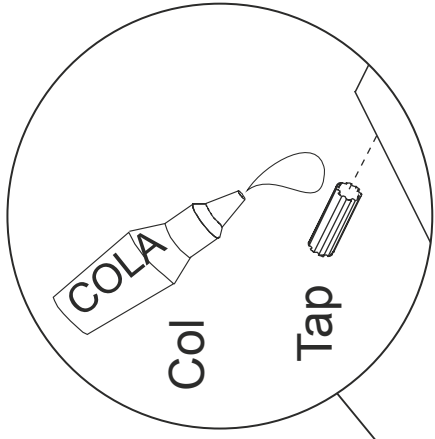


Cartón para evitar  
 que se estropee la mesa  
 Cartão para evitar  
 que a mesa se estrague

4	Esc x 4	Rei x 4
---	---------	---------



5	Col x 1	Cola	Tap x 6	3 cms	Port x 2	Rei x 2
---	---------	------	---------	-------	----------	---------

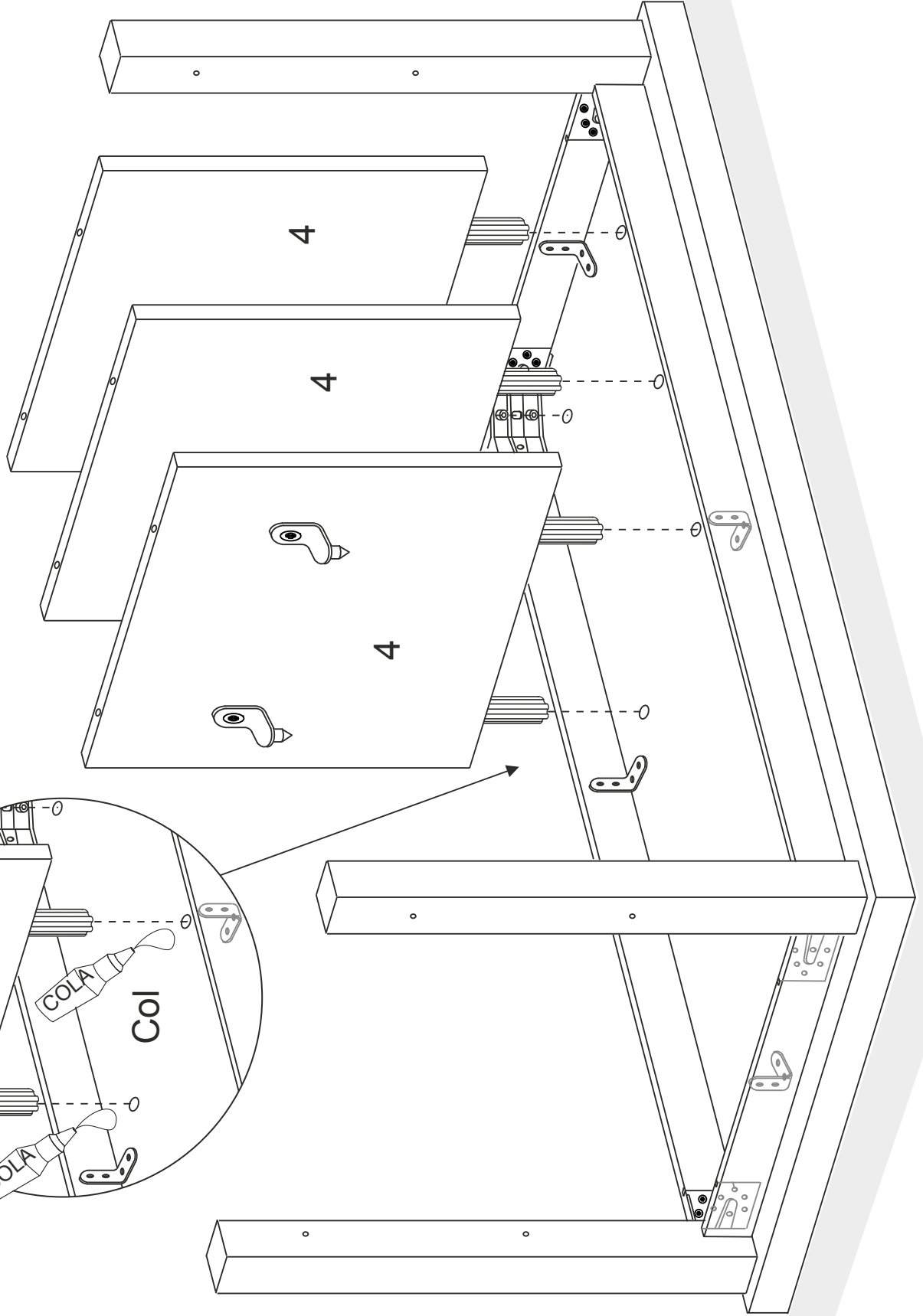
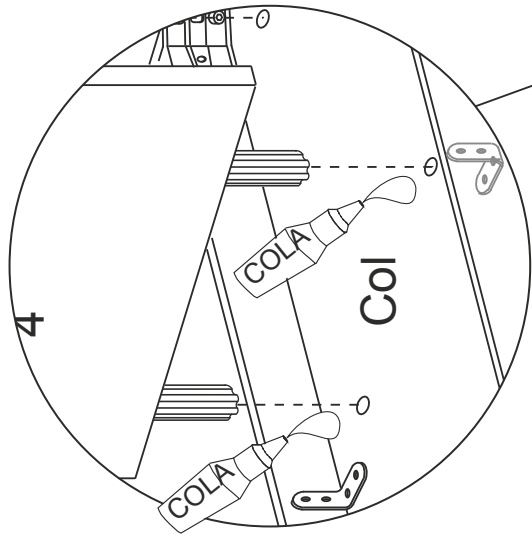


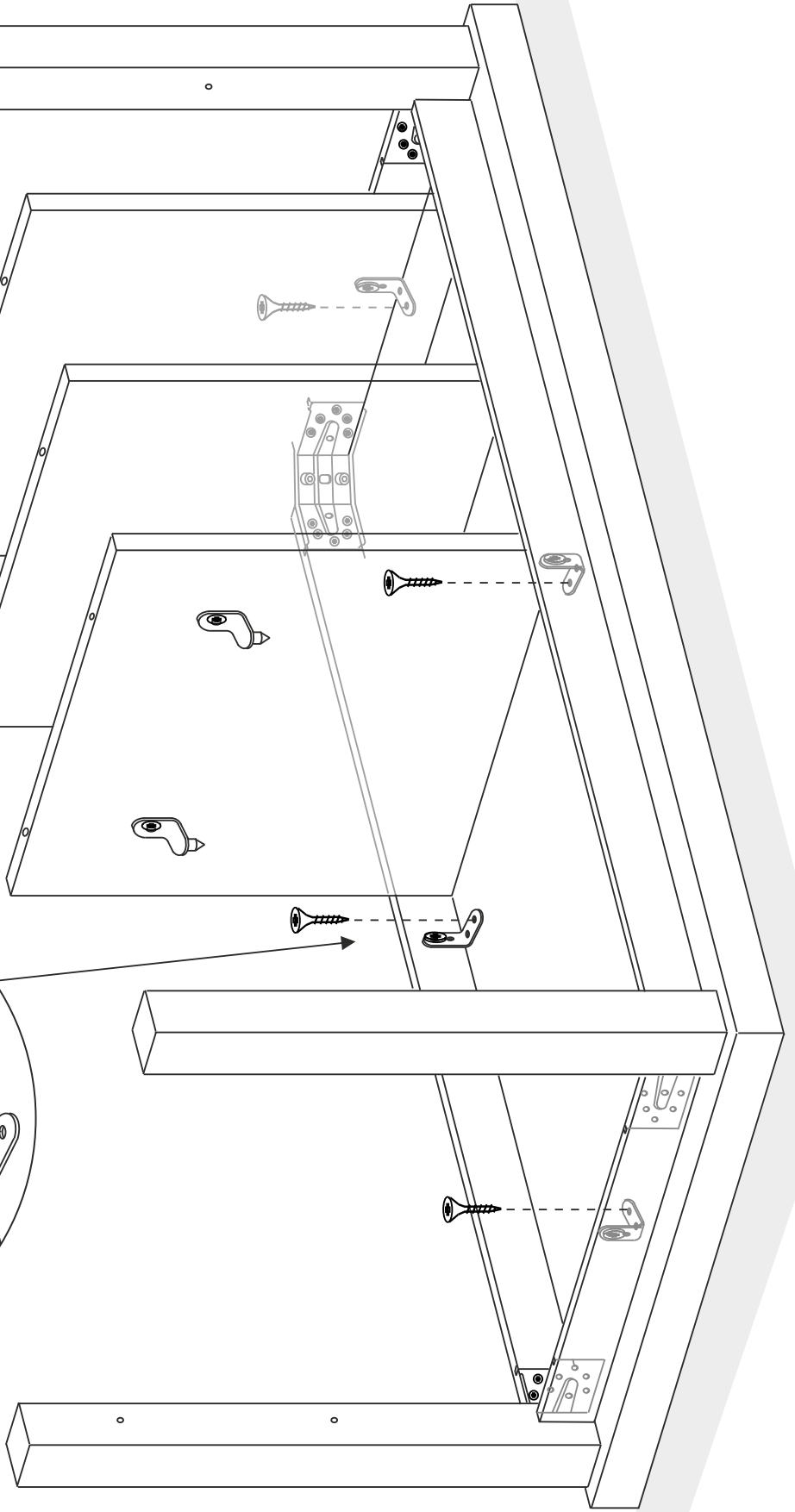
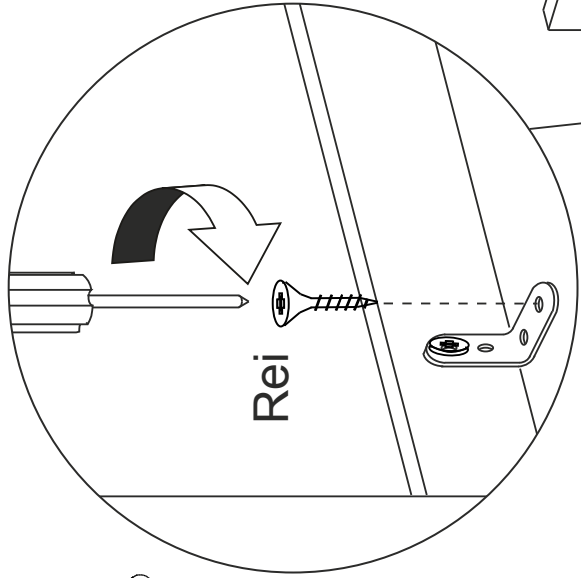


Col x 1


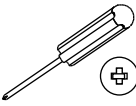

COLA

6



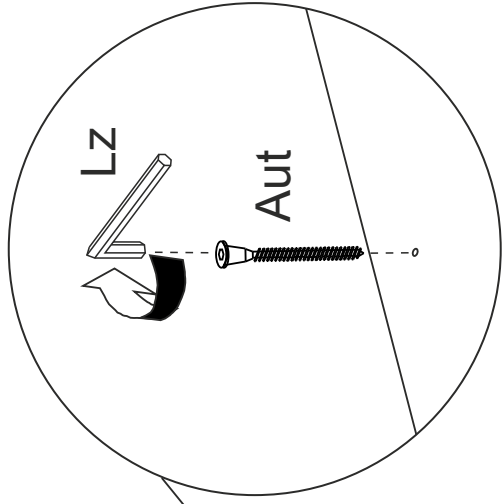
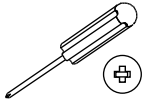


Rei x 4

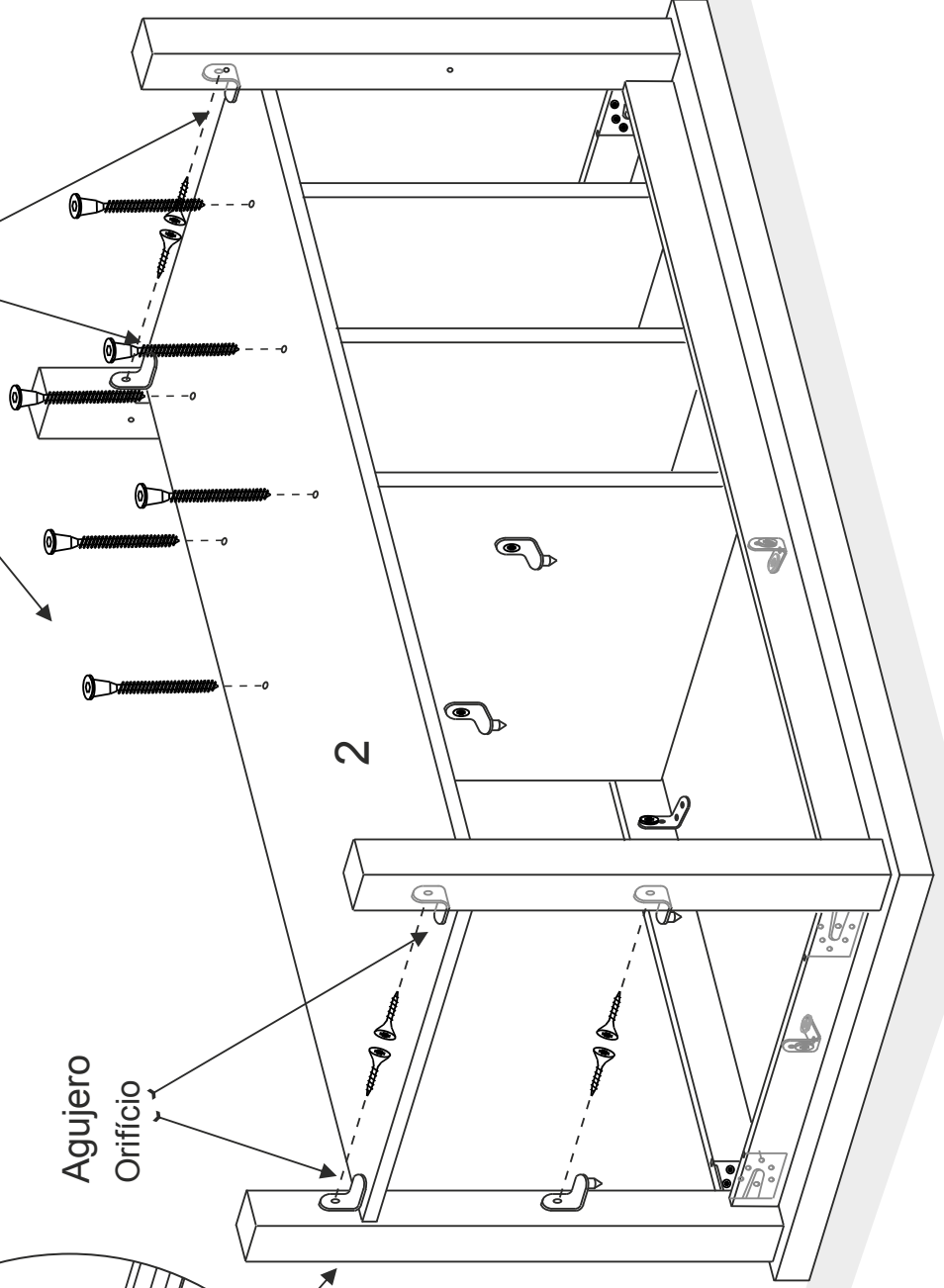


7

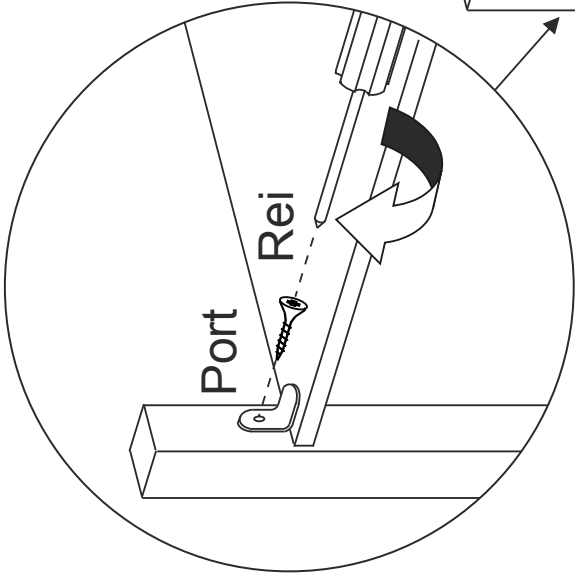
8	Lz x 1	Aut x 6	Port x 6	Rei x 6
---	--------	---------	----------	---------



Agujero  
Orificio



Agujero  
Orificio



Port  
Rei

