



ohcielos.com  
muebles y decoración

# Mesa Artik comedor

Instrucciones de montaje



# Te aconsejamos

Aconselhamos a:

**Ordena y cuenta las piezas y herrajes**

**Habilita una zona para el montaje**

**No fuerces los tornillos y los elementos de montaje**

**Sigue paso a paso las instrucciones de montaje**

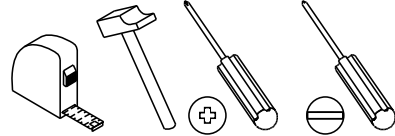
Ordene e conte as peças e ferragens

Estabeleça uma zona de montagem

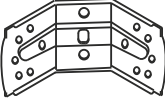

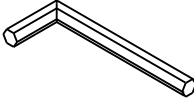
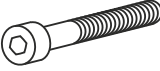



Não force os parafusos e os elementos de montagem

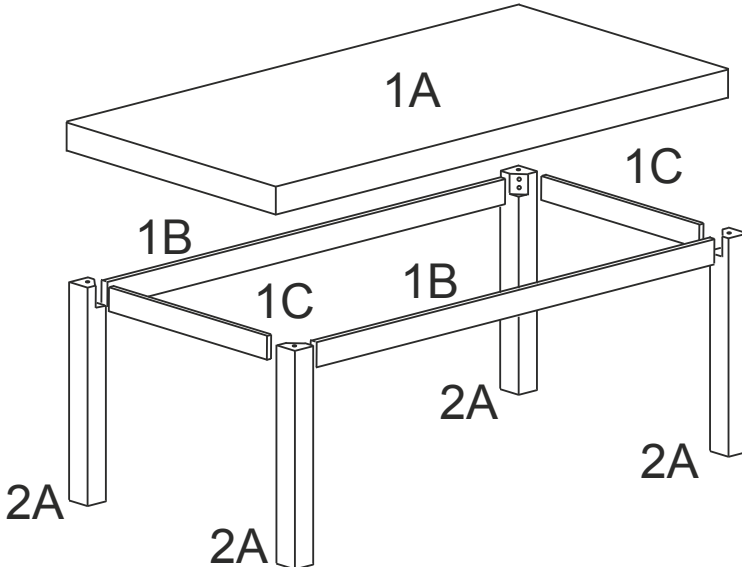
Siga instruções de montagem passo-a-passo

**Las herramientas que necesitas (no incluidas)**  
Ferramentas necessárias (não incluídas)



**Los herrajes que encontrarás en el kit**  
As ferragens que vai encontrar no Kit

Escgr x 4  N°710155	Tuergr x 4  N°710154	Lz x 1  N°721101	Tm x 8  N°710156	Esc x 8  N°721100
				Rei x 32  N°721020
				Tpt x 40 



## ATENCIÓN

Esta mesa se compone de dos cajas: caja 1 y caja 2.

Las piezas que llevan un 1 delante las encontrará en la caja 1.

Las piezas que llevan un 2 delante las encontrará en la caja 2.

# Las piezas incluidas en el kit

## As peças incluídas no Kit



1A

1B

X2

1C

X2

2A

X4

Tapa  
1500x800 mm  
67431

Travesaño L  
1340x70 mm  
710168/721109

Travesaño C  
640x70 mm  
710169/721110

Pata  
725x70x70 mm  
710170/710199

### CONDICIONES DE USO Y MANTENIMIENTO

Producto de uso doméstico.  
Evitar colocar el mueble cerca de fuentes de calor, de humedad o de una fuerte luz solar.  
No lo limpie con productos abrasivos, ni disolventes.  
Quitar el polvo antes de limpiarlo.  
Utilizar un paño húmedo, limpio y sin pelos.

### CONDIÇÕES DE USO E MANUTENÇÃO DO MÓVEL

Produto de uso doméstico.  
Evitar colocar o móvel próximo a fontes de calor, de humidade ou exposto a luz solar intensa.  
Não limpar com produtos abrasivos ou produtos de limpeza com solvente.  
Eliminar o pó antes de qualquer processo de limpeza.  
É recomendável utilizar um pano húmido, limpo e sem pelos.

ATENCIÓN AL CLIENTE  
ATENDIMENTO AO CLIENTE  
**966 422 117**

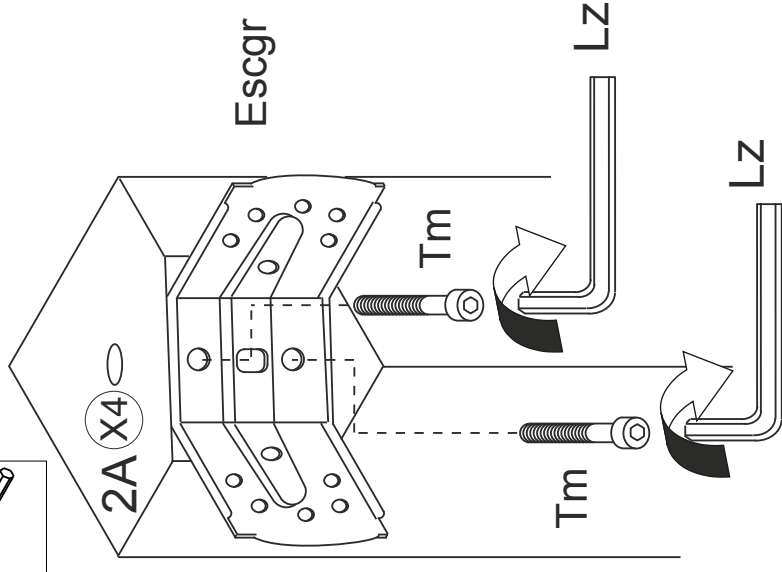
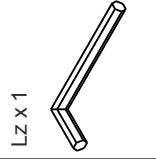
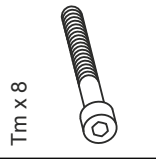
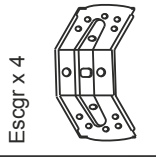
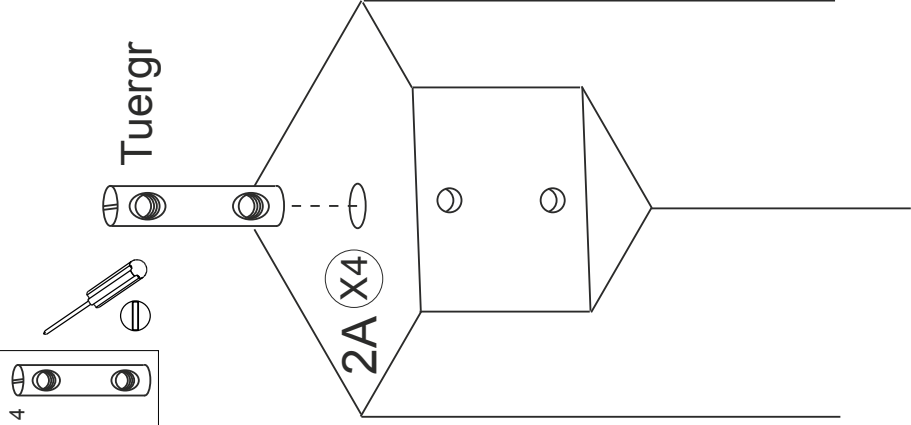
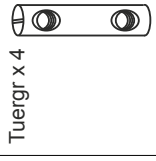
De 8:00h a 15:00h de lunes a viernes



info@ohcielos.com  
www.ohcielos.com

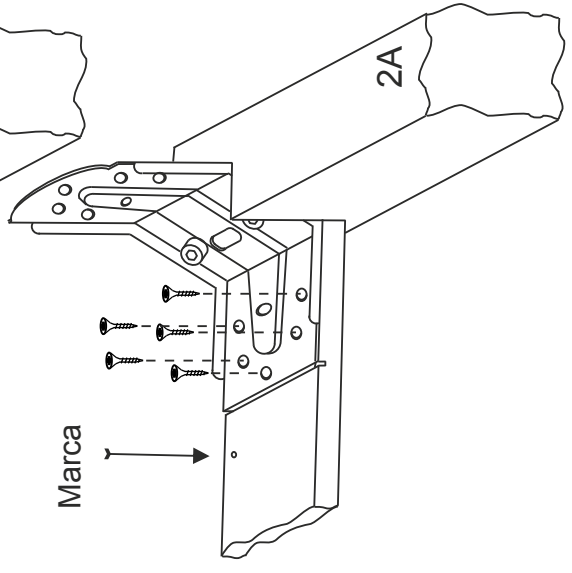
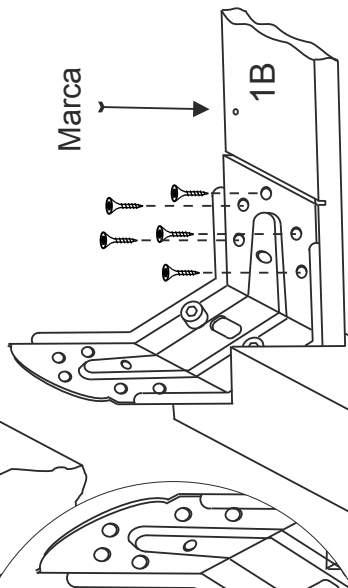
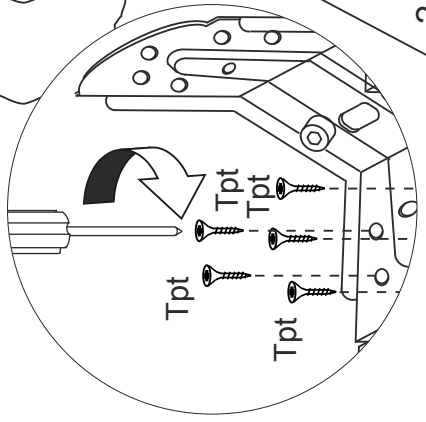
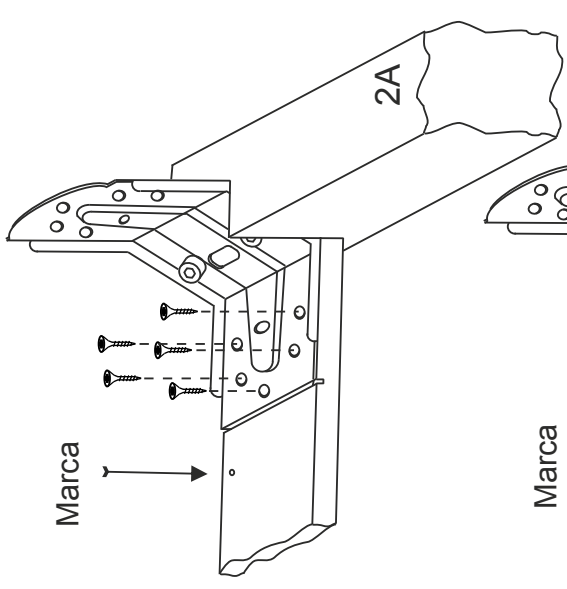
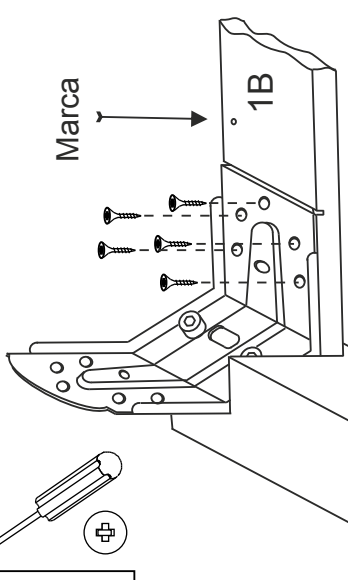
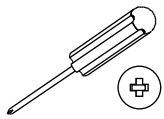
**LOTE 5056**

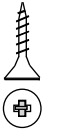
# 1 El primer paso es el montaje de los herrajes

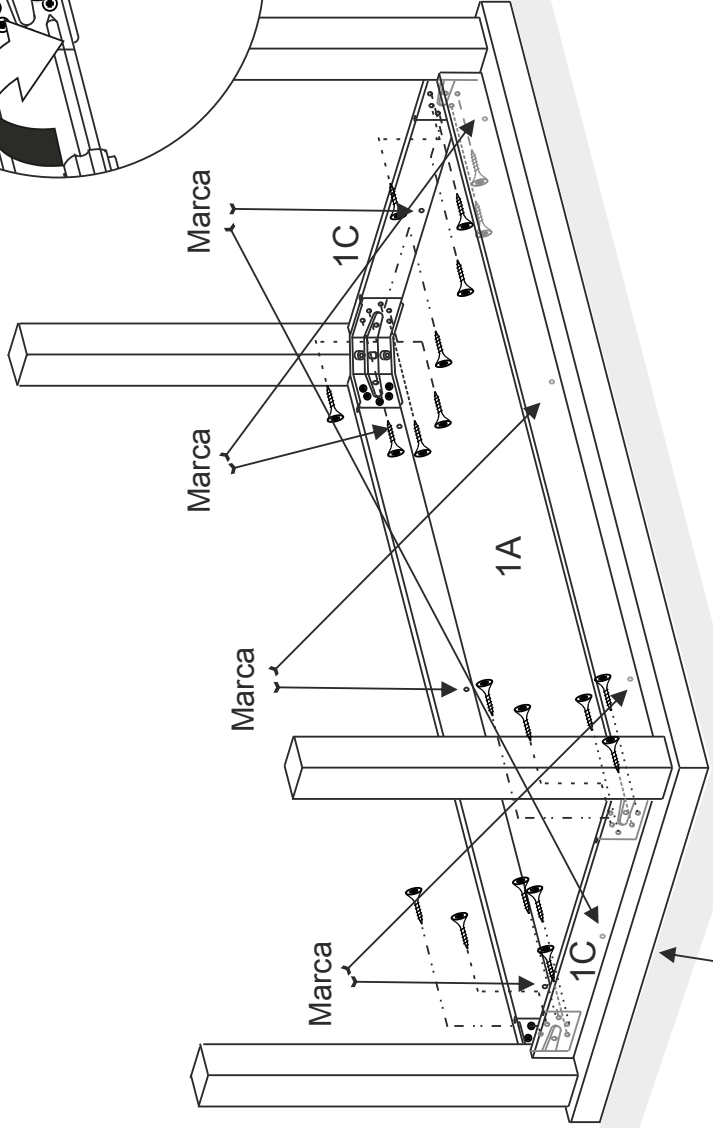
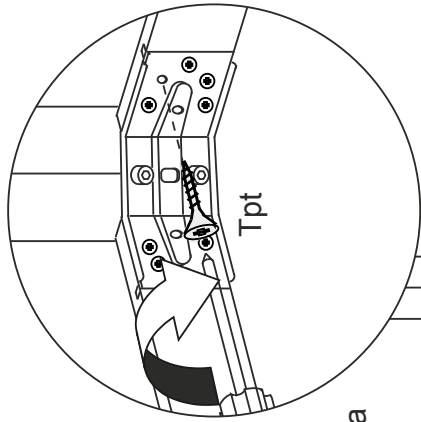
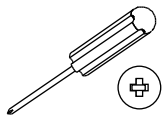
O primeiro passo é a montagem das ferragens



<p>Tpt x 20</p>  	<h1>2</h1>
---	------------

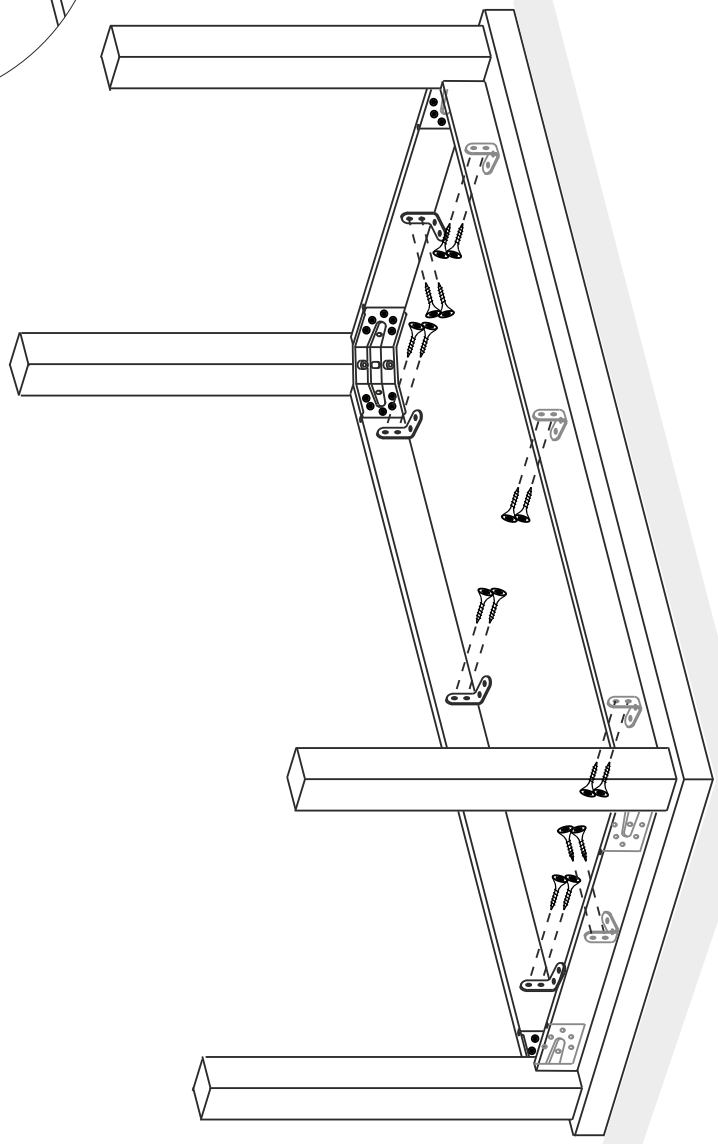
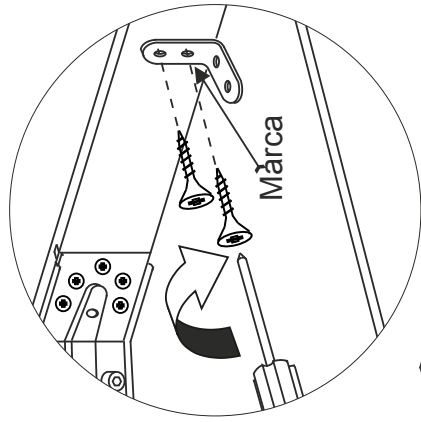
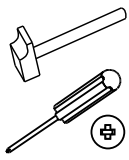


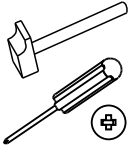
3	<p>Tpt x 20</p> 
---	--



Poner un cartón para evitar que se estropee la mesa

4	Esc x 8	Rei x 16
---	---------	----------





Rei x 16

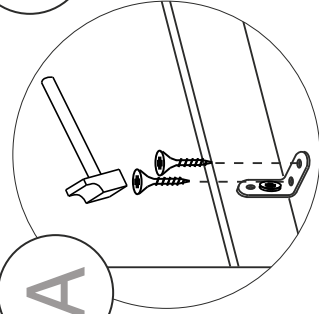


5

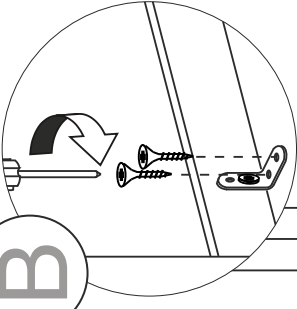
A

Pegar un golpe con el martillo  
en la cabeza de los tornillos  
Marcar a posição do parafuso  
com uma ligeira pancada

A



B



B

Atornillar (el tornillo va  
haciendo la rosca)  
Aparafusar (o parafuso  
vai-se auto-roscando)

