



ohcielos.com
muebles y decoración

Mesa Boston1 con 2 cajones

Instrucciones de montaje



REF. 250 - AURORA/BLANCO

Te aconsejamos

Ordena y cuenta las piezas y herrajes

Habilita una zona para el montaje

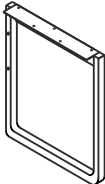
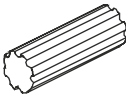

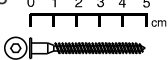

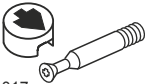
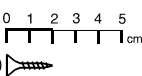




No fuerces los tornillos y los elementos de montaje

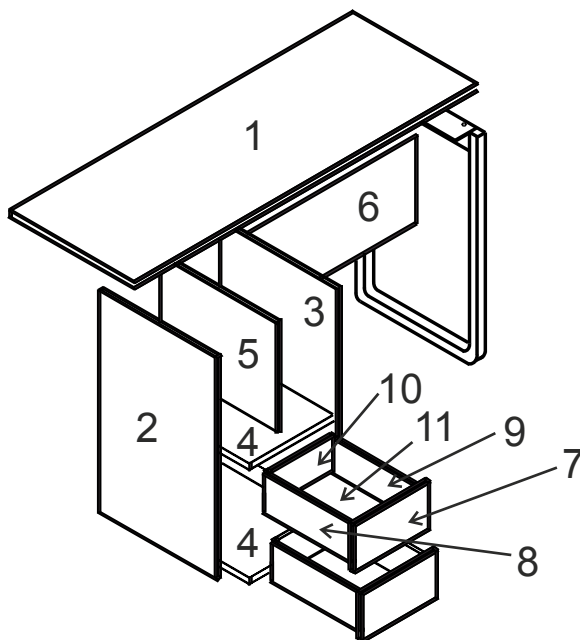
Sigue paso a paso las instrucciones de montaje

Las herramientas que necesitas (no incluidas)



Los herrajes que encontrarás en el kit

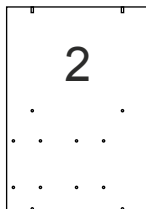
Pat x 1  N°710215	Tcp x 8  N°721308	Lz x 1  N°710251	Aut x 18  N°710250
	G33 x 4  N°710049	Exc x 8  N°721126/721017	Rei x 5  N°721020
Col x 1  N°721060	Tac x 4  N°721045	Tur x 2  N°721013	Emb x 2  N°721012



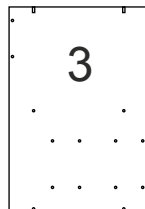
Las piezas incluidas en el kit



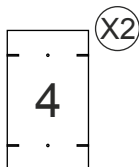
1
Tapa
1200x503 mm
25031v2



2
Lateral izqdo
725x498 mm
25015v2



3
Lateral drcho
725x498 mm
25014v2



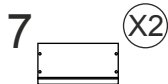
4
Balda
496x288 mm
25020v2



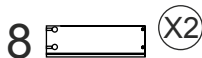
5
Pieza vertical
492x360 mm
25050v2



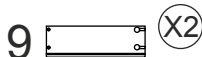
6
Pieza trasera
854x220 mm
25051v2



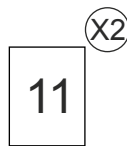
7
Frente cajón
285x145 mm
25060v2



8
Costillas laterales
350x110 mm
1350111v2/1350112v2



10
Costilla fondo
258x110 mm
1258110v2



11
Fondo cajón
350x268 mm
8334174

CONDICIONES DE USO Y MANTENIMIENTO

Producto de uso doméstico.

Evitar colocar el mueble cerca de fuentes de calor, de humedad o de una fuerte luz solar.

No lo limpie con productos abrasivos, ni disolventes.

CONDIÇÕES DE USO E MANUTENÇÃO DO MÓVEL

Produto de uso doméstico.

Evitar colocar o móvel próximo a fontes de calor, de humidade ou exposto a luz solar intensa.

Não limpar com produtos abrasivos ou produtos de limpeza com solvente.

ATENCIÓN AL CLIENTE ATENDIMENTO AO CLIENTE

(+34) 966 422 117

HORARIO: 8:00h a 15:00h de lunes a viernes

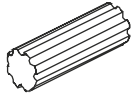
www.ohcielos.com - info@ohcielos.com

LOTE 5085

1

El primer paso es el montaje de los herrajes

Tcp x 8



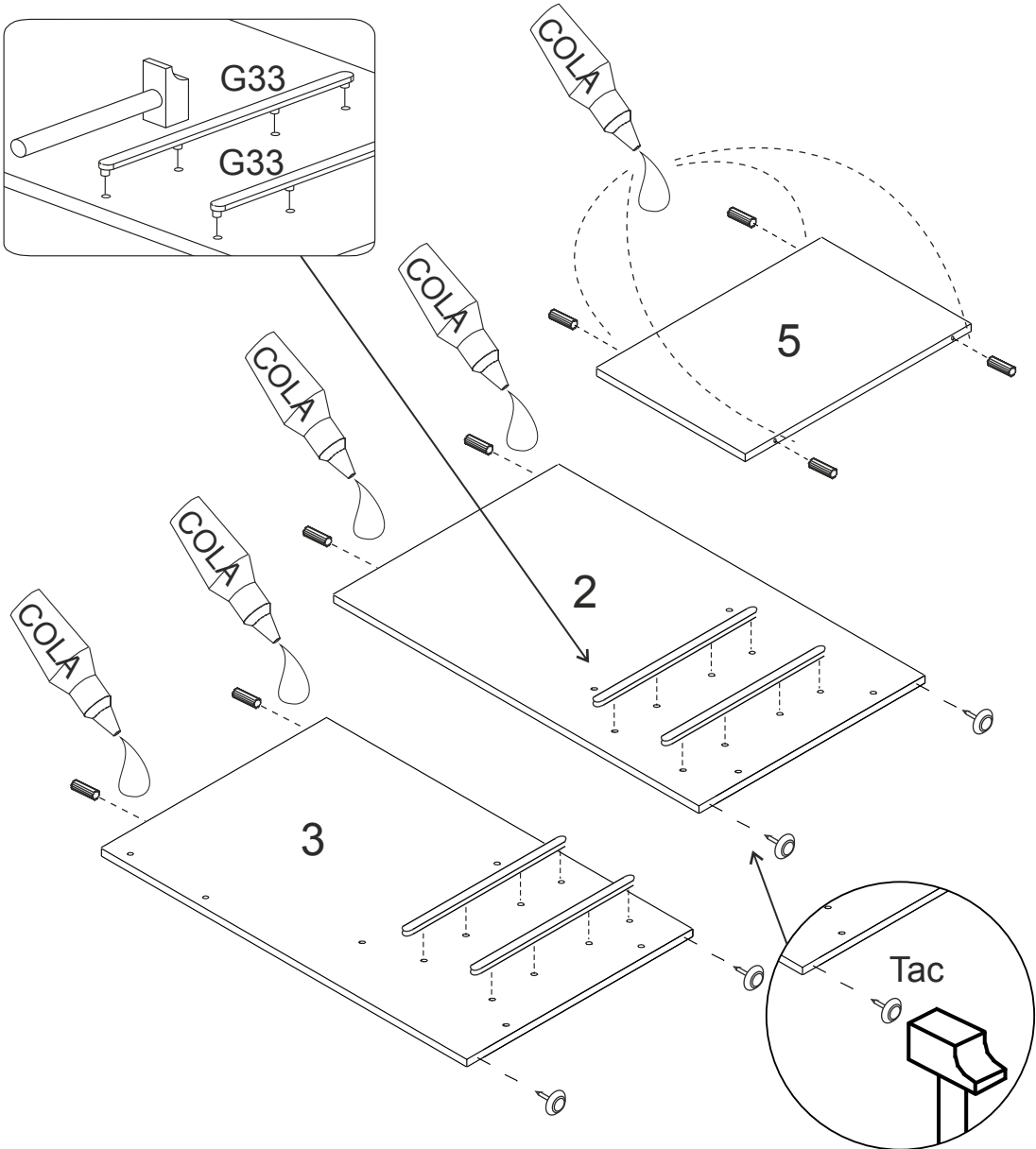
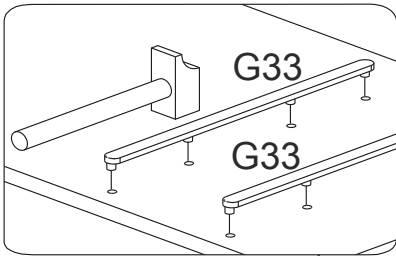
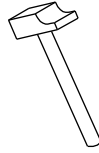
Col x 1



Tac x 4



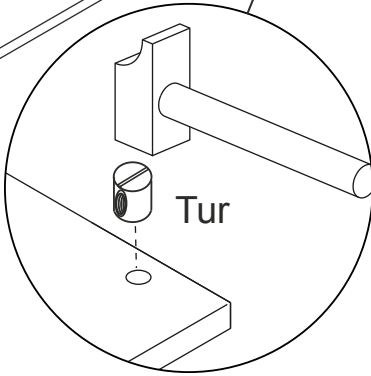
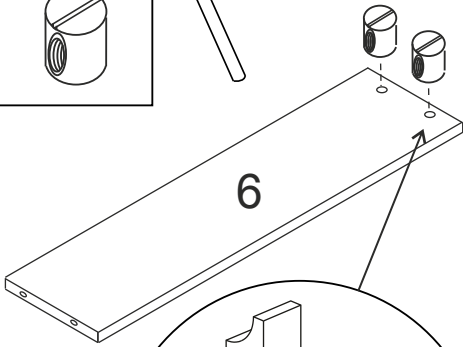
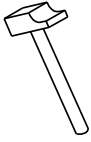
G33 x 4



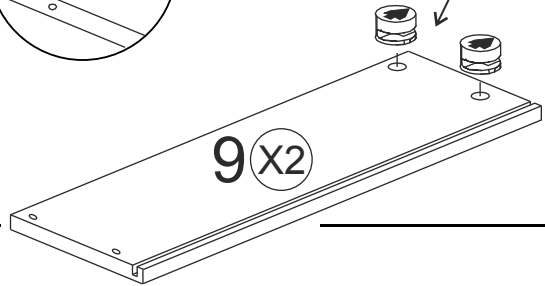
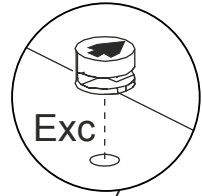
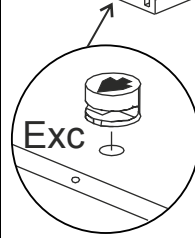
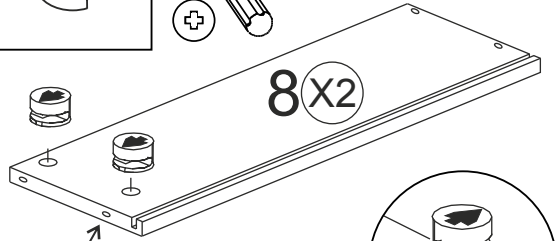
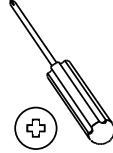
1

El primer paso es el montaje de los herrajes

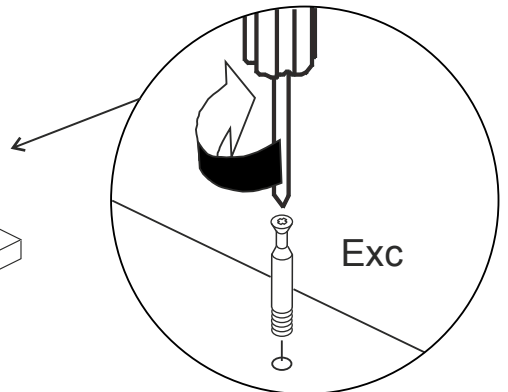
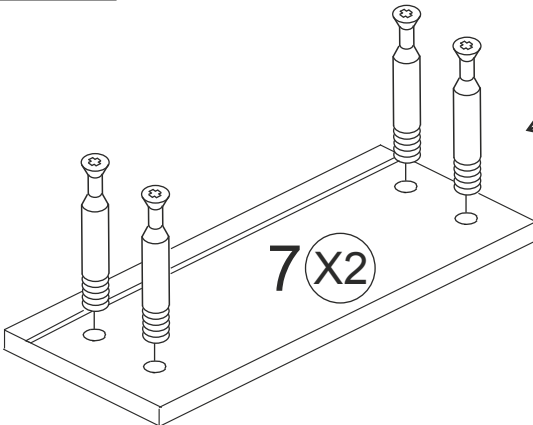
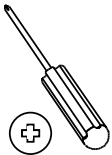
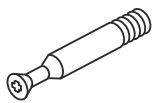
Tur x 2



Exc x 8



Exc x 8

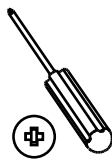
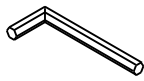


2

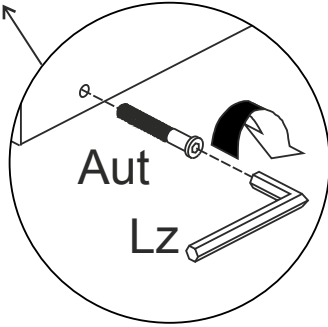
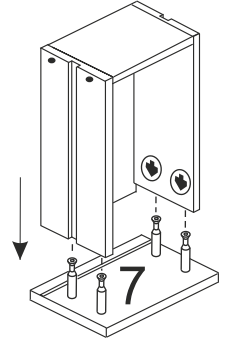
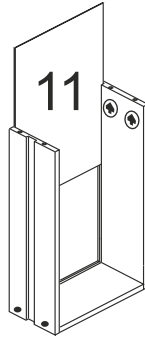
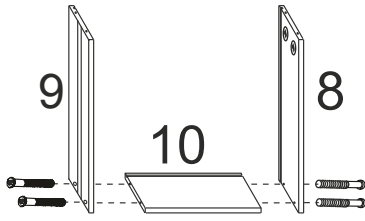
Aut x 8



Lz x 1

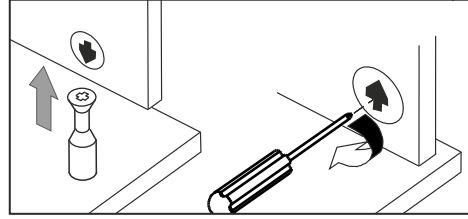


Los 2 cajones se montan igual



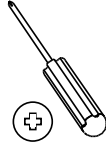
Aut

Lz

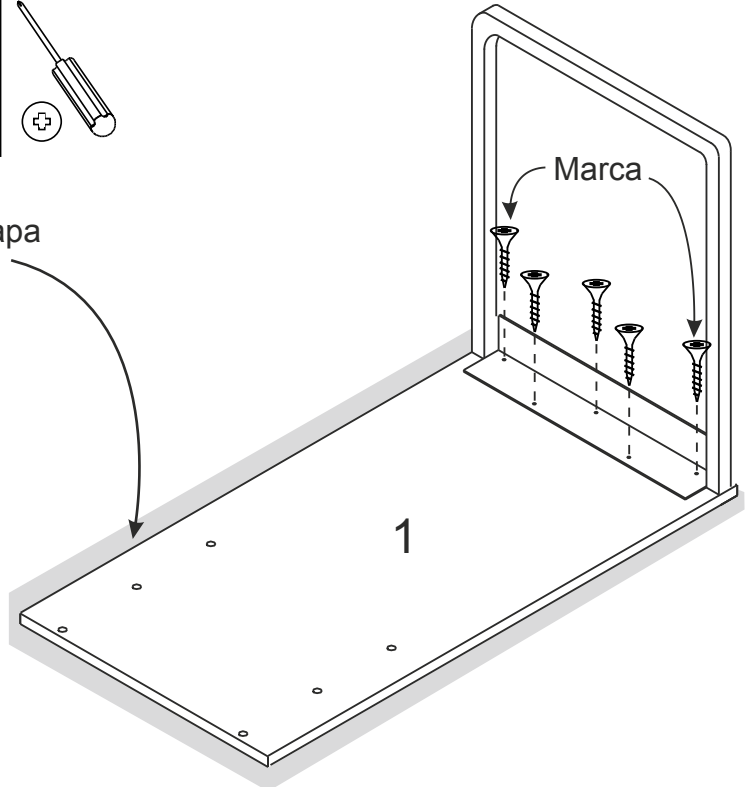


3

Rei x 5

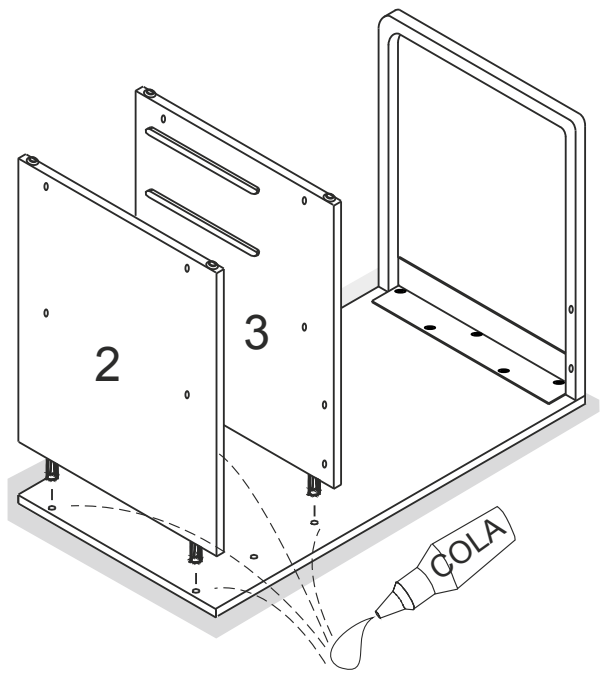


Cartón para evitar que se estropee la tapa



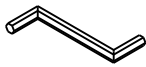
4

Col x 1



5

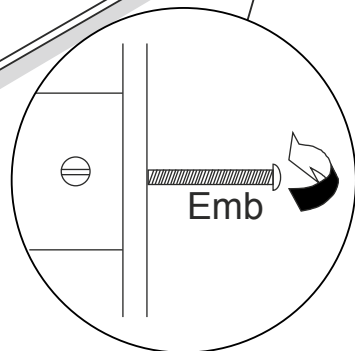
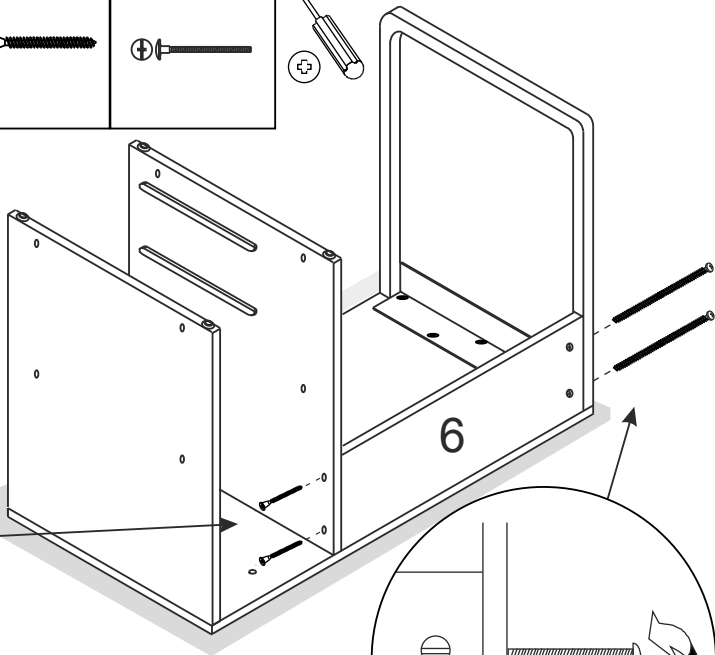
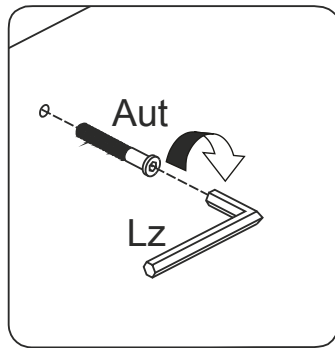
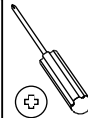
Lz x 1



Aut x 2

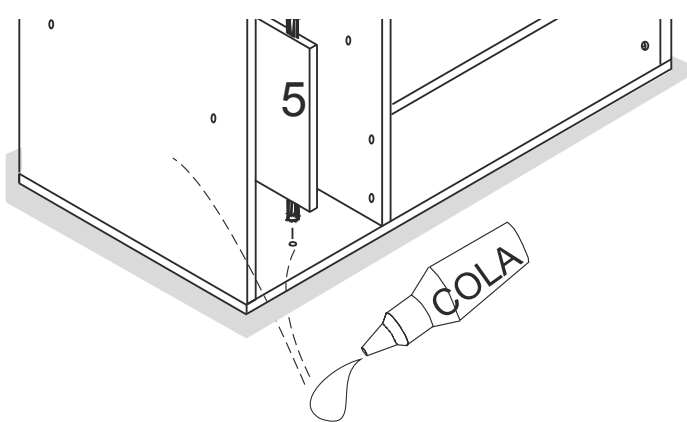


Emb x 2



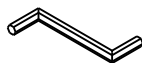
6

Col x 1

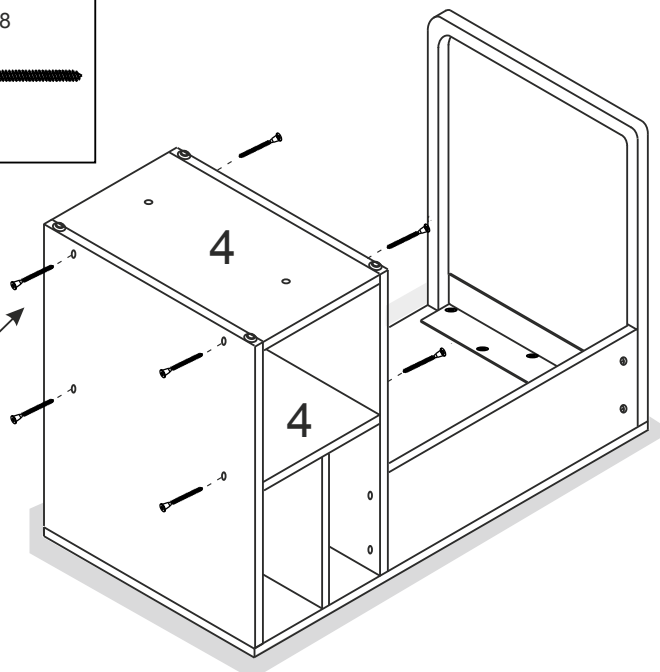
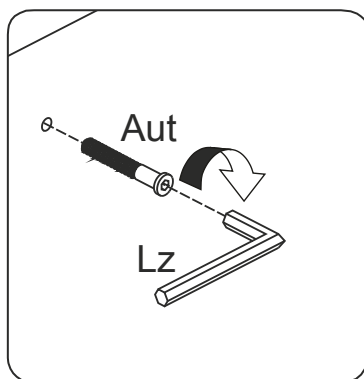


7

Lz x 1



Aut x 8



8

Levantarse la mesa con cuidado

