

Mesita Tundra oak

Instrucciones de montaje



REF. 16052 - COLLAGE / ROBLE CAMBRIAN

Te aconsejamos

Aconselhamos a:

Ordena y cuenta las piezas y herrajes

Ordene e conte as peças e ferragens

Habilita una zona para el montaje

Estabeleça uma zona de montagem

No fuerces los tornillos y los elementos de montaje

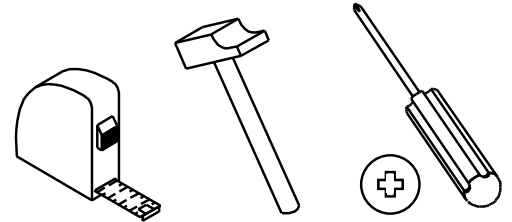
Não force os parafusos e os elementos de montagem

Sigue paso a paso las instrucciones de montaje

Siga instruções de montagem passo-a-passo

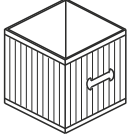
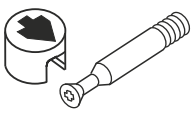
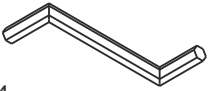

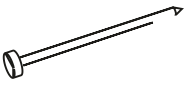
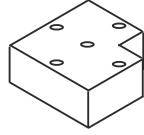
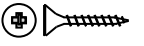
Las herramientas que necesitas (no incluidas)

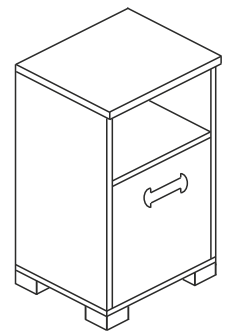
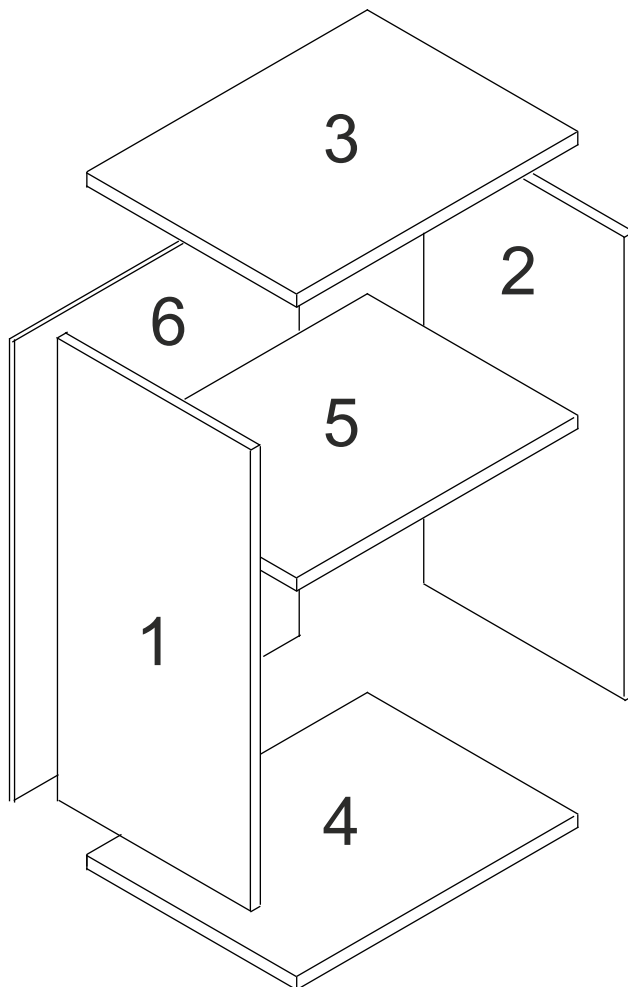
Ferramentas necessárias (não incluídas)



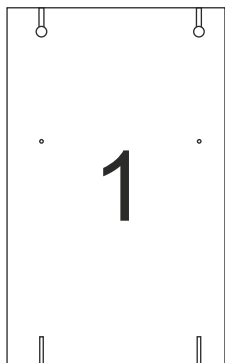
Los herrajes que encontrarás en el kit

As ferragens que vai encontrar no Kit

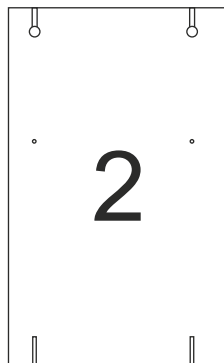
<p>Cesta x 1</p>  <p>N°710176</p>	<p>Exc x 8</p>  <p>N°721016/721017</p>	<p>Lz x 1</p>  <p>N°721034</p>	<p>Aut x 4</p>  <p>N°721002</p>
	<p>Pun x 10</p>  <p>N°721022</p>	<p>Pat x 4</p>  <p>N°710186</p>	<p>Tpt x 16</p>  <p>N°721070</p>



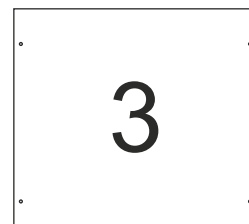
Las piezas incluidas en el kit
As peças incluídas no Kit



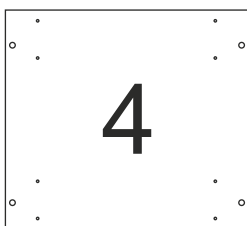
Lateral izqdo
508x310 mm
1605215



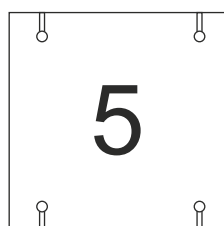
Lateral drcho
508x310 mm
1605214



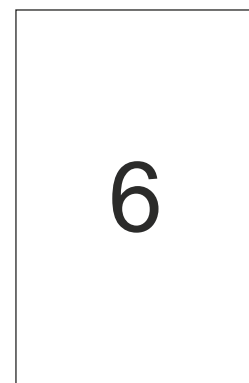
Tapa
344x330 mm
1605231



Suelo
344x311 mm
355232



Balda
310x308 mm
355220



Trasera
535x340 mm
9355275

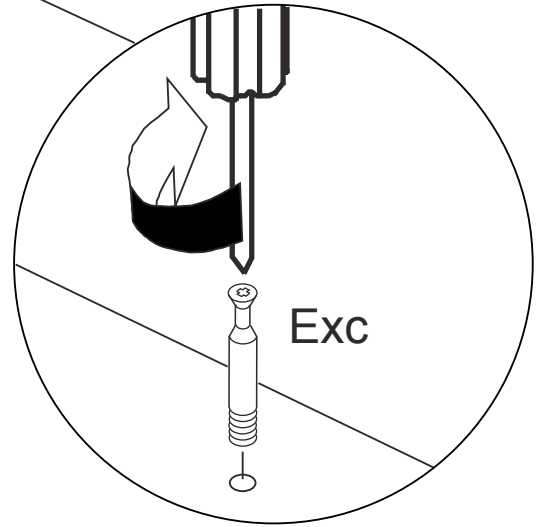
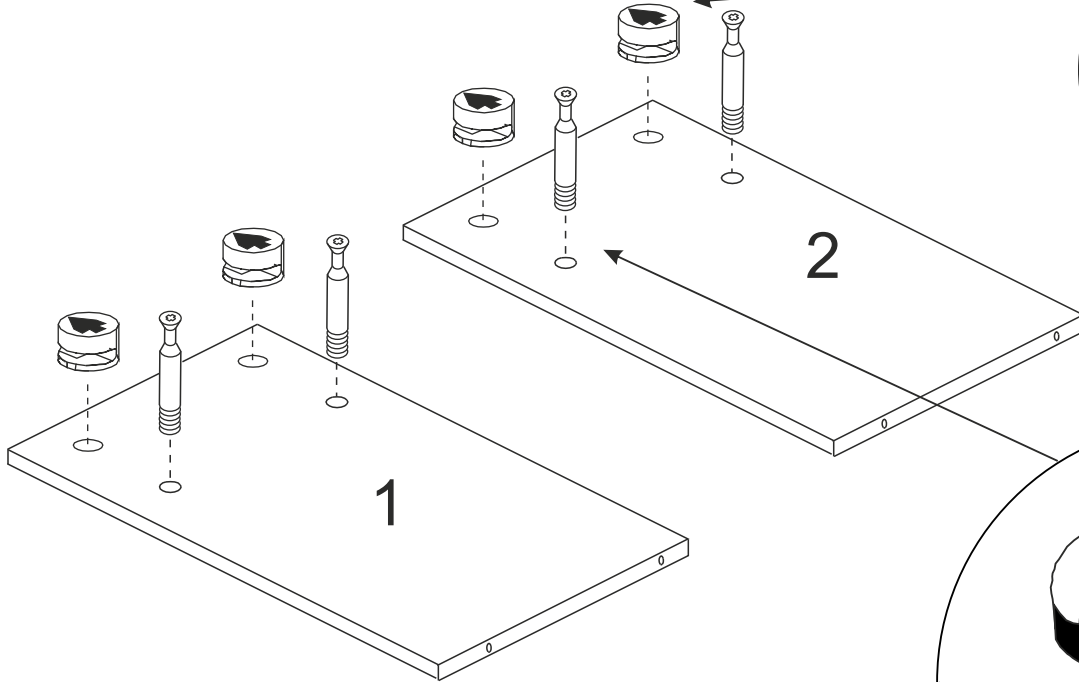
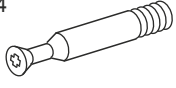
1

El primer paso es el montaje de los herrajes
O primeiro passo é a montagem das ferragens

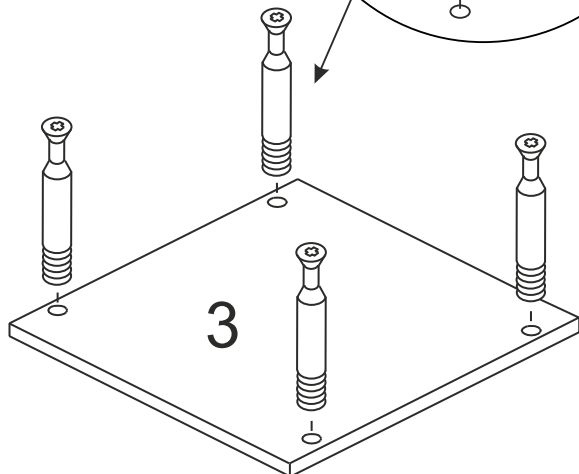
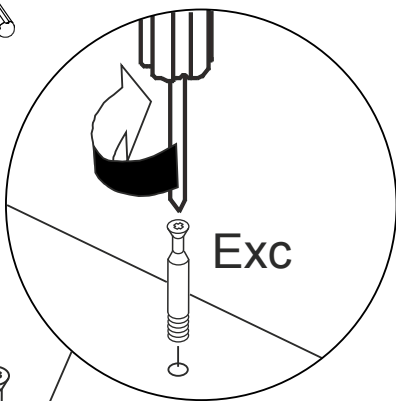
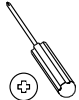
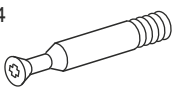
Exc x 4



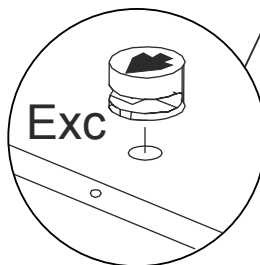
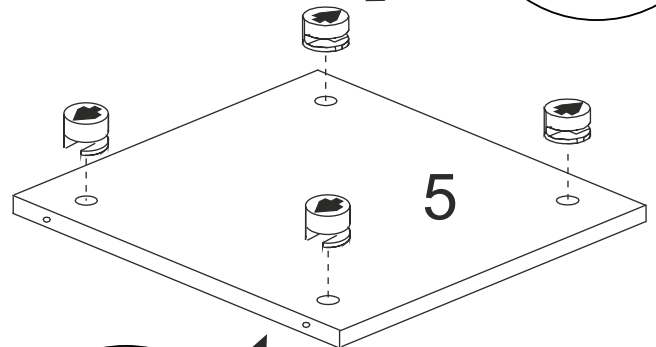
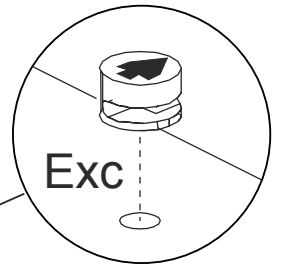
Exc x 4




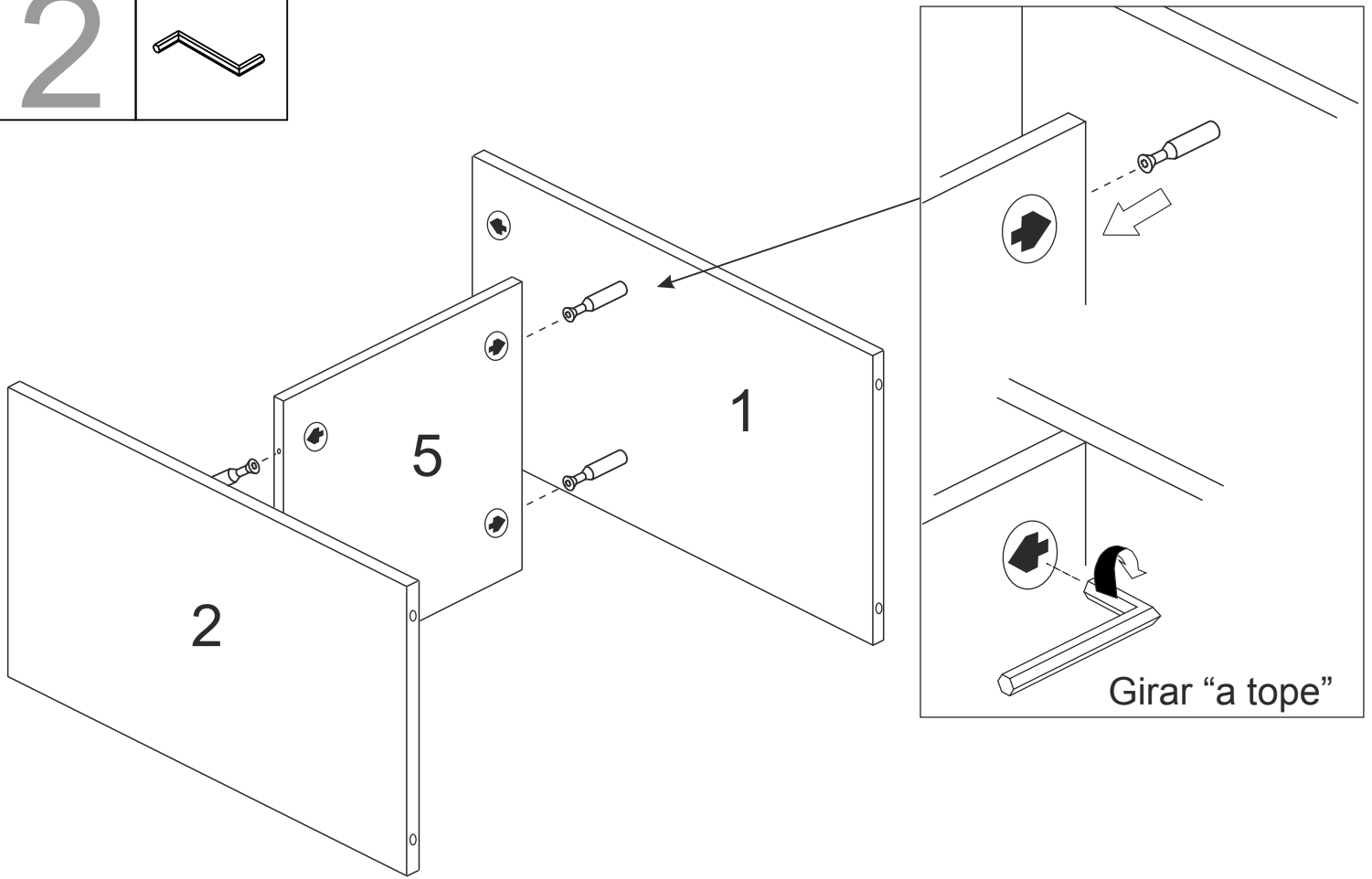
Exc x 4





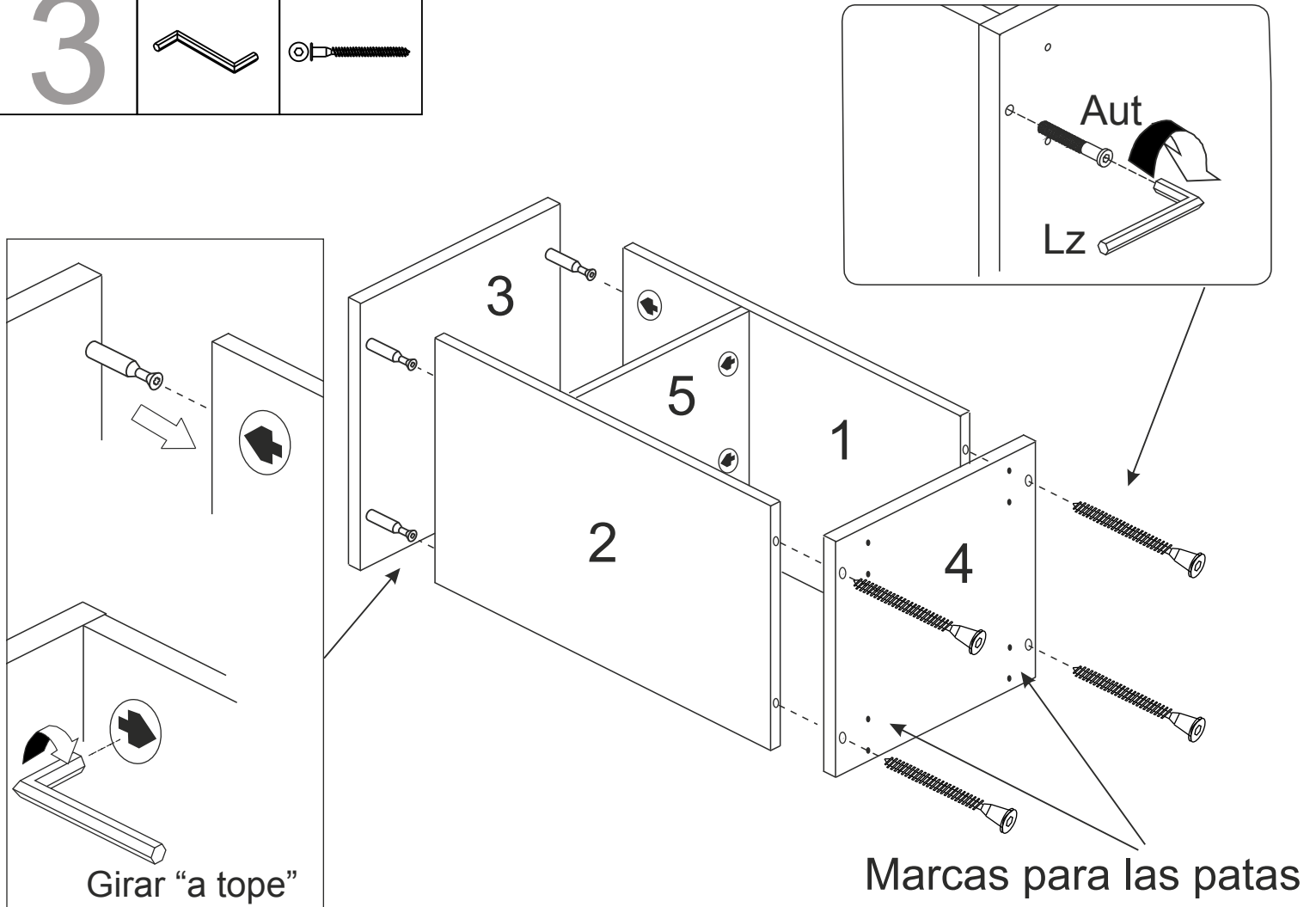
Exc x 4



2	Lz x 1 
---	--



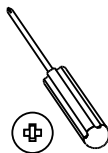
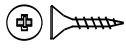
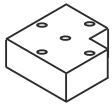
3	Lz x 1 	Aut x 4 
---	---	--



4

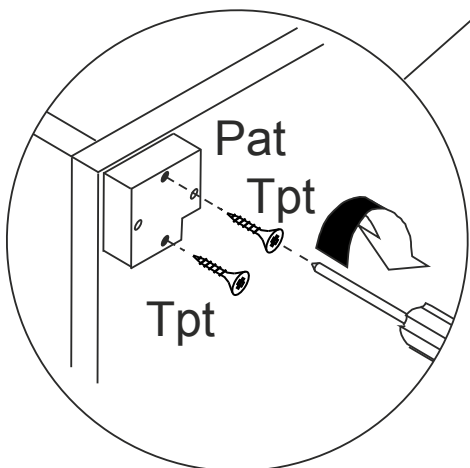
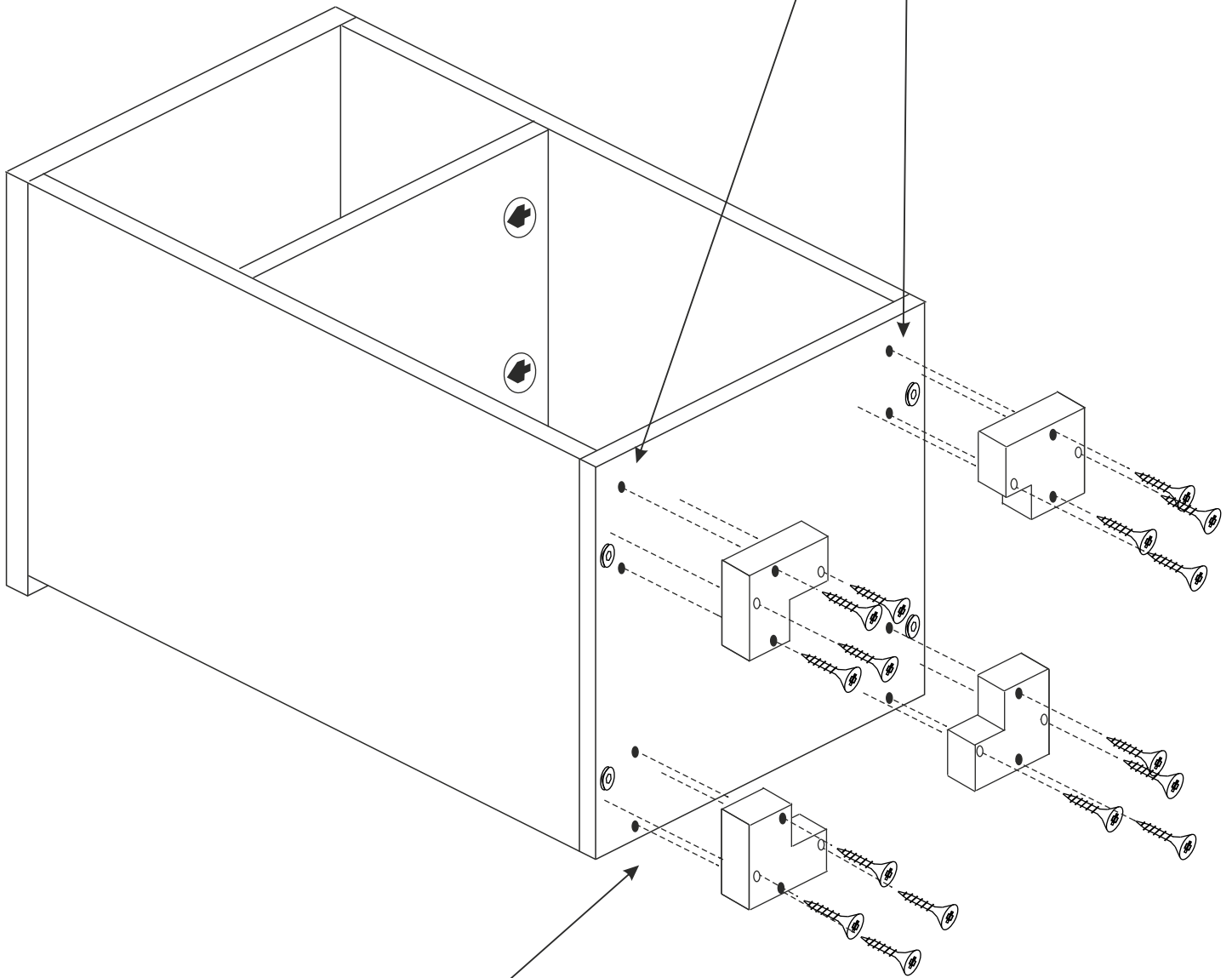
Pat x 4

Tpt x 16

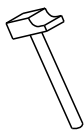


MARCADOS

(el resto de tornillos hacen sus propios agujeros)

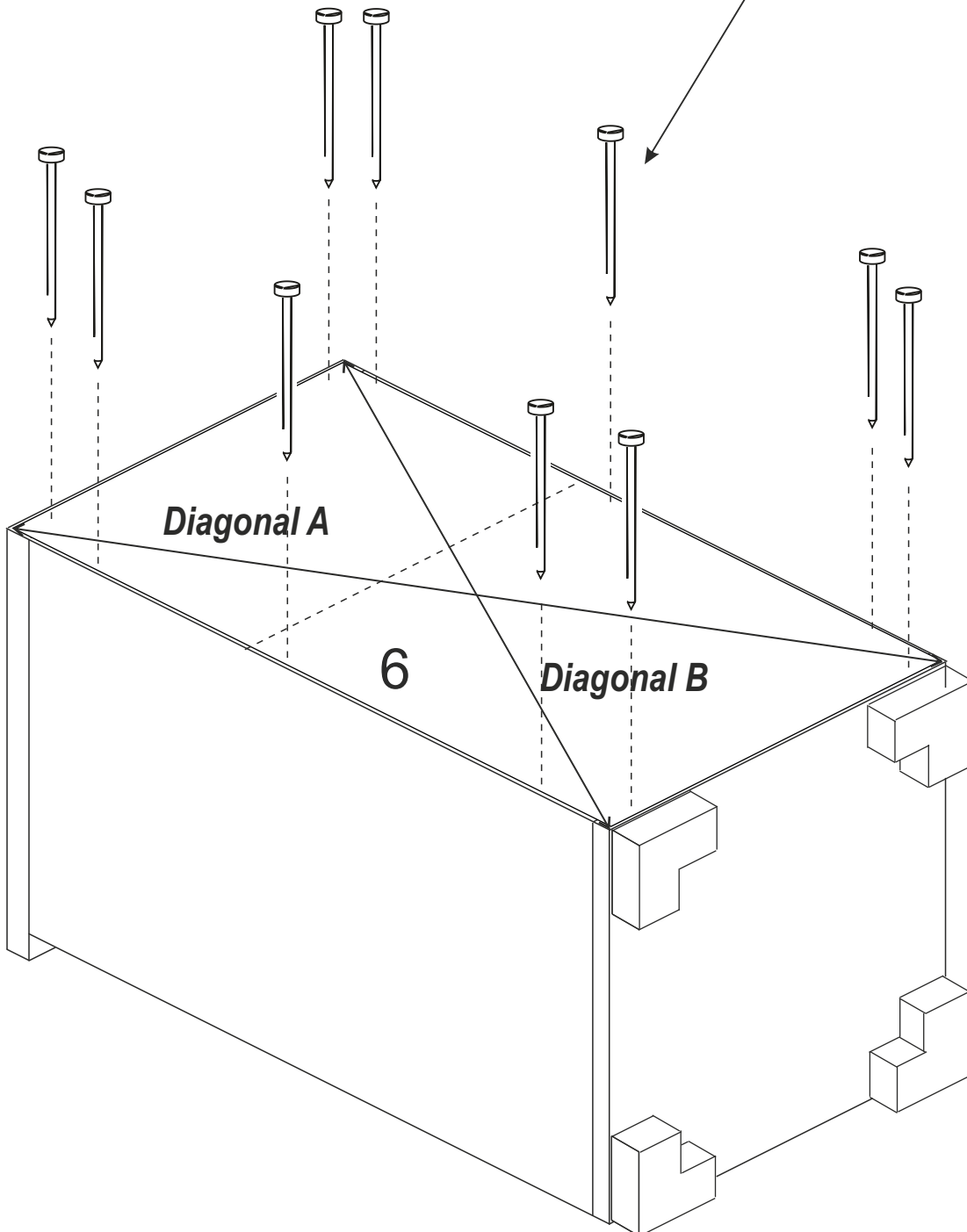
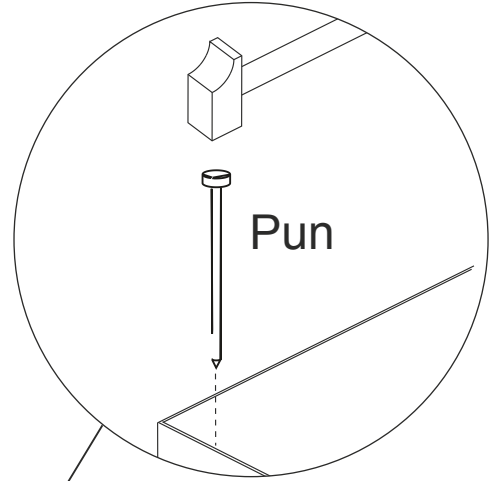


5 Pun x 10



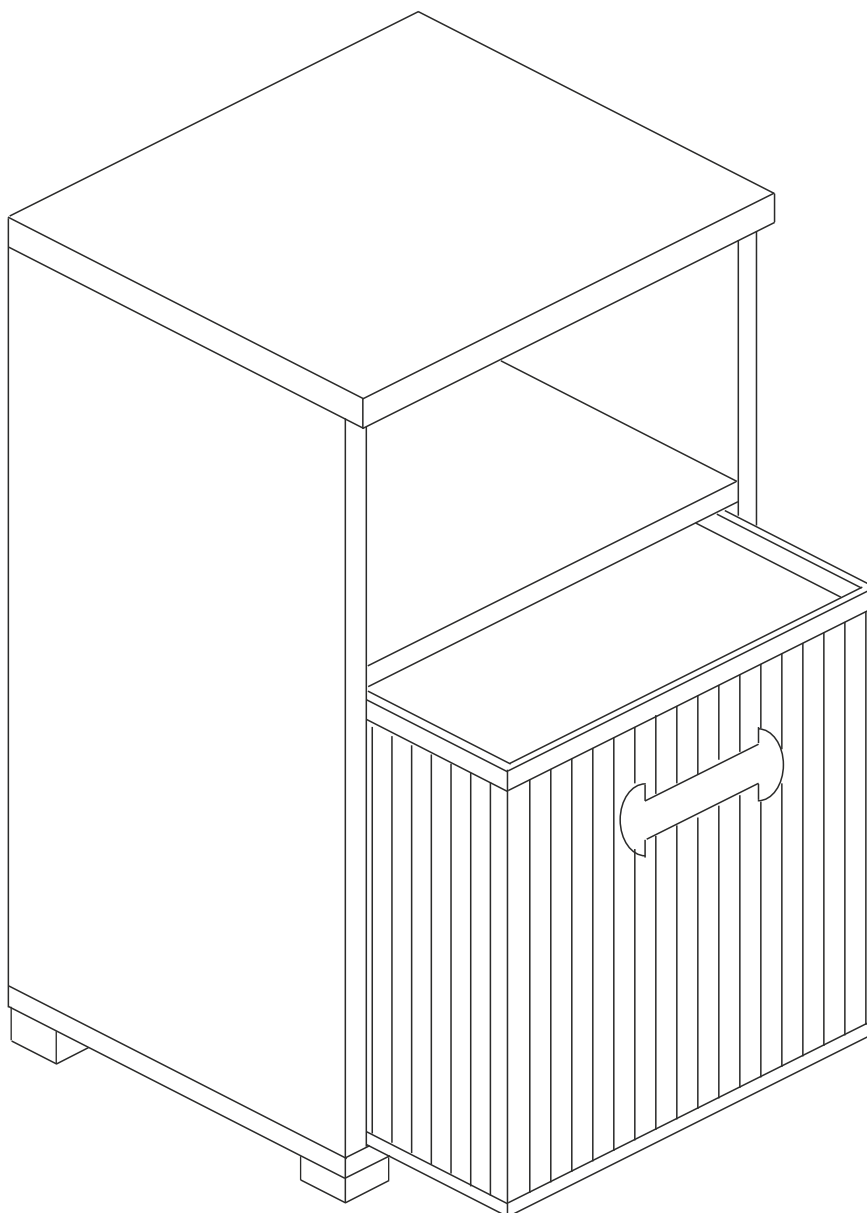
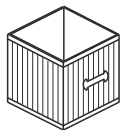
La trasera debe quedar bien escuadrada
Las diagonales deben medir igual

Diagonal A = Diagonal B



6

Cesta x 1



CONDICIONES DE USO Y MANTENIMIENTO

Producto de uso doméstico.

Evitar colocar el mueble cerca de fuentes de calor, de humedad o de una fuerte luz solar.

No lo limpie con productos abrasivos, ni disolventes.

Quitar el polvo antes de limpiarlo.

Utilizar un paño húmedo, limpio y sin pelos.

CONDIÇÕES DE USO E MANUTENÇÃO DO MÓVEL

Produto de uso doméstico.

Evitar colocar o móvel próximo a fontes de calor, de humidade ou exposto a luz solar intensa.

Não limpar com produtos abrasivos ou produtos de limpeza com solvente.

Eliminar o pó antes de qualquer processo de limpeza.

É recomendável utilizar um pano húmido, limpo e sem pelos.

ATENCIÓN AL CLIENTE
ATENDIMENTO AO CLIENTE

(+34) 966 422 117

HORARIO: 8:00h a 15:00h de lunes a viernes

www.ohcielos.com - info@ohcielos.com

LOTE 5231