

# BAJO LAVABO SINTRA

## Móvel WC p/lavatório Sintra

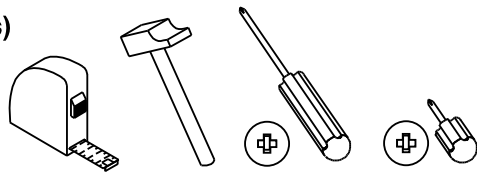
ATENCIÓN AL CLIENTE  
(+34) 966 422 117

HORARIO: 8:00h a 15:00h de lunes a viernes  
www.ohcielos.com - info@ohcielos.com

**ohcielos.com**  
muebles y decoración

### Las herramientas que necesitas (no incluidas)

Ferramentas necessárias (não incluídas)



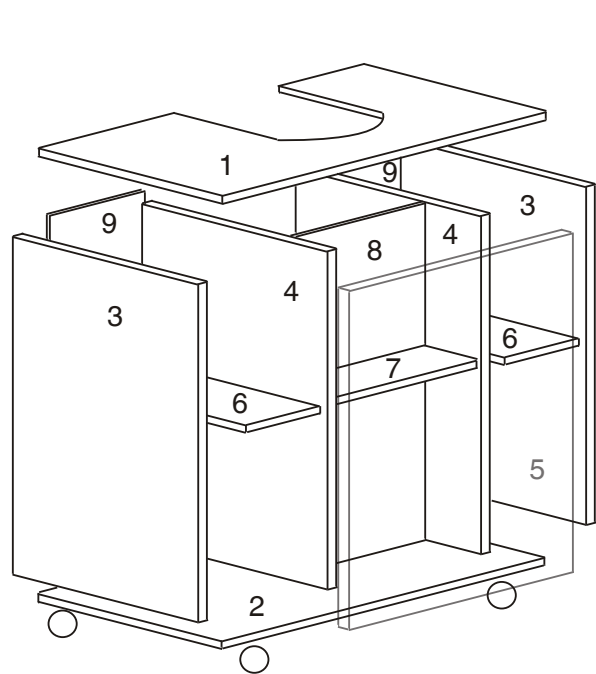
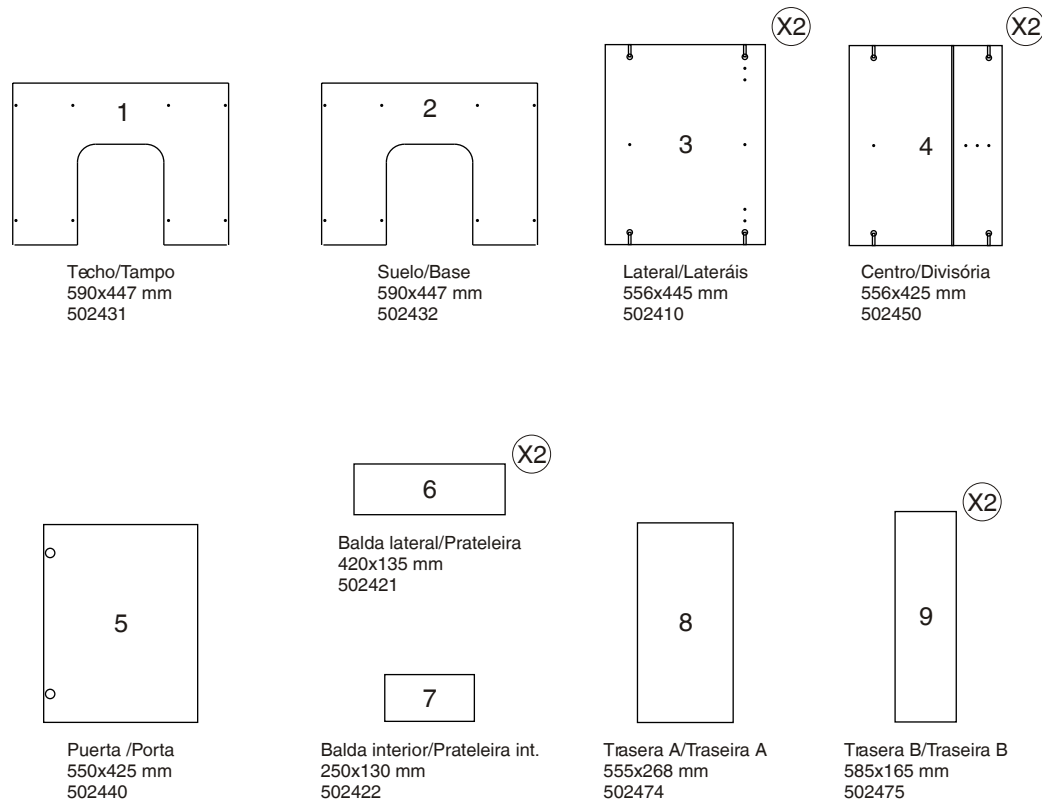
### Los herrajes que encontrarás en el kit

As ferragens que vai encontrar no kit

Rue x 4 N°710026	A B	Exc x 16 N°721016/721017	Lz x 1 N°721034	Rei x 4 N°721020
Bss x 2 N°723023		Tapex x 16 N°721091	Tapp x 4 N°721090	Pem x 12 N°721036
				Pun x 30 N°720006

### Las piezas incluidas en el kit

As peças incluídas no kit



REF. 5024  
LOTE 5973

### Te aconsejamos

Aconselhamos a:

Ordena y cuenta las piezas y herrajes

Ordene e conte as peças e ferragens

Habilita una zona para el montaje

Estabeleça uma zona de montagem

No fuerces los tornillos y los elementos de montaje

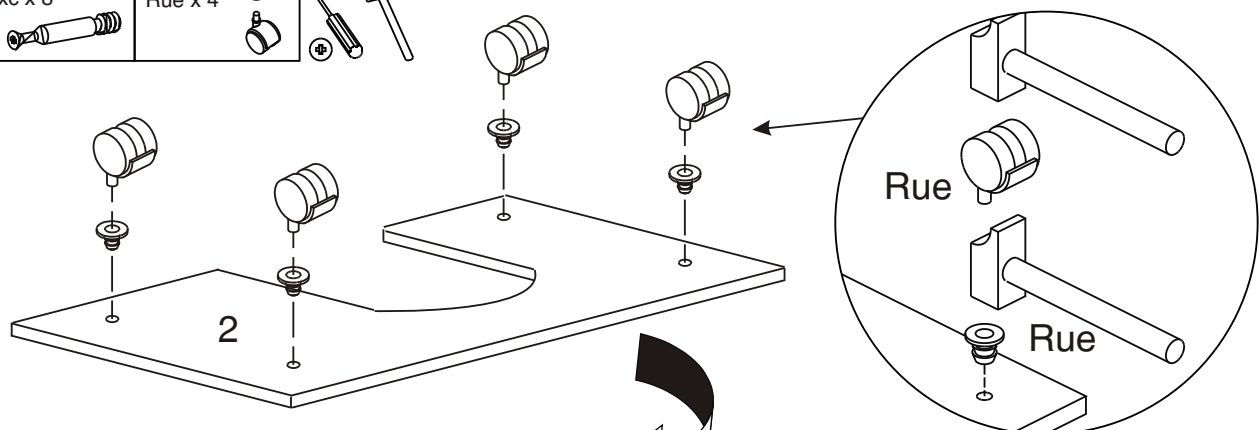
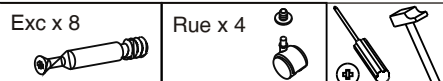
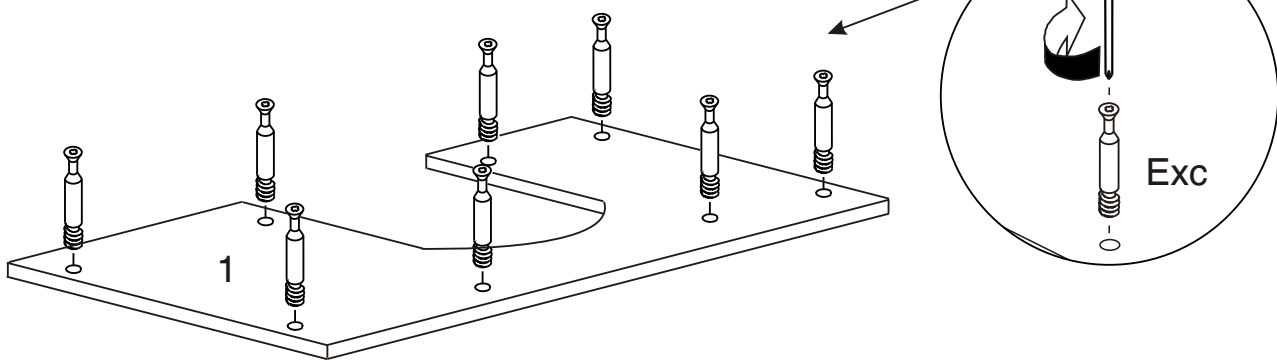
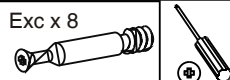
Não force os parafusos e os elementos de montagem

Sigue paso a paso las instrucciones de montaje

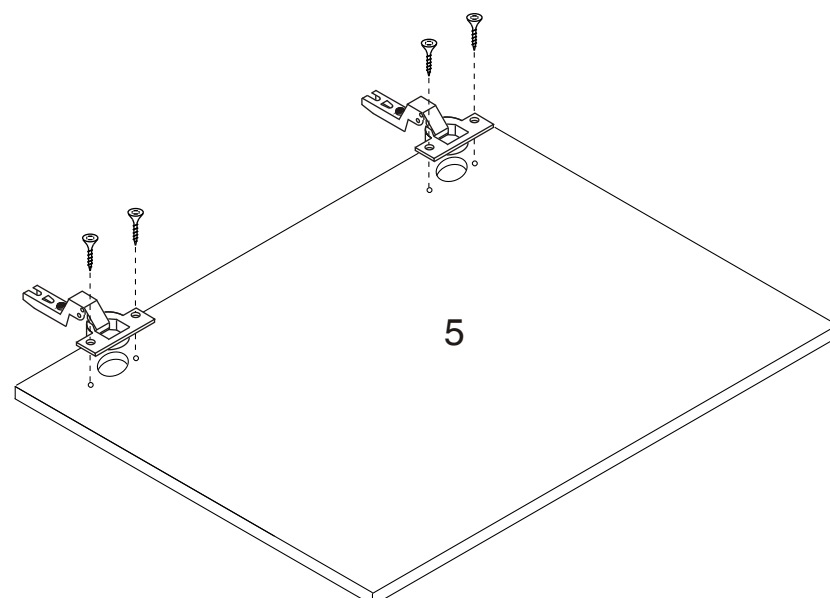
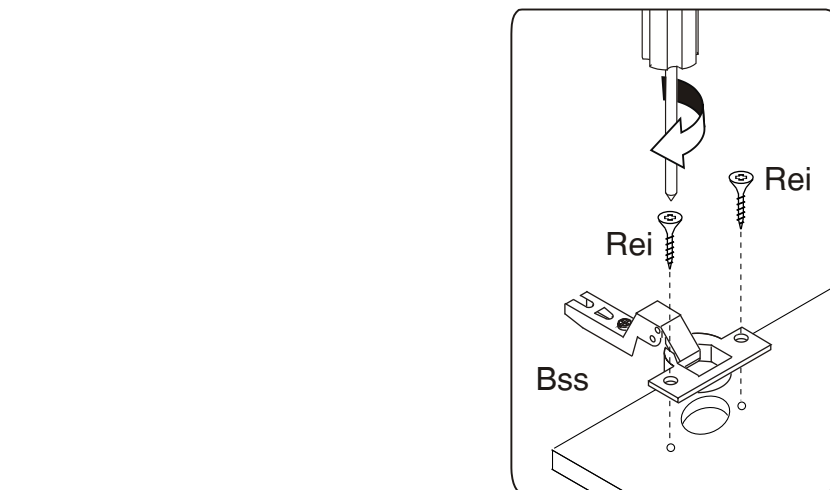
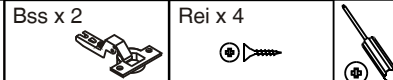
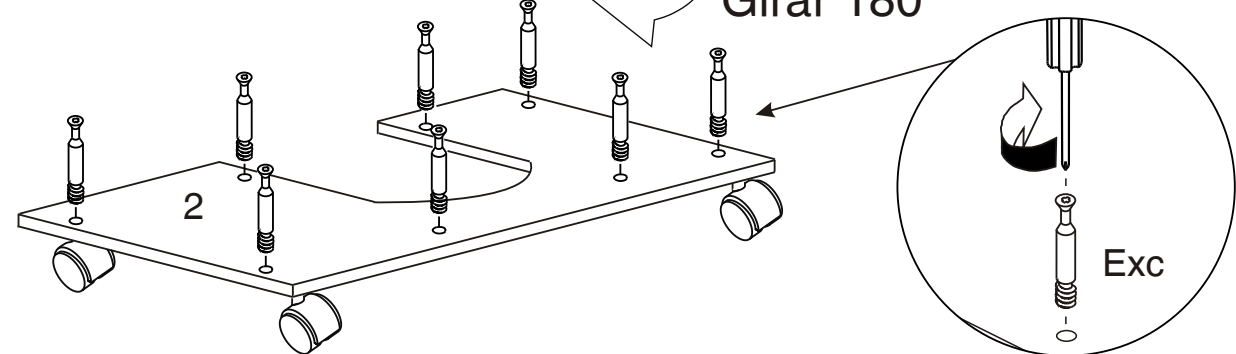
Siga instruções de montagem passo-a-passo

## 1 El primer paso es el montaje de los herrajes

O primeiro passo é a montagem das ferragens



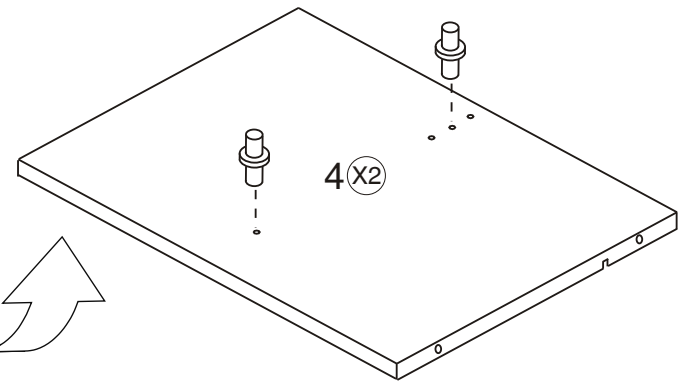
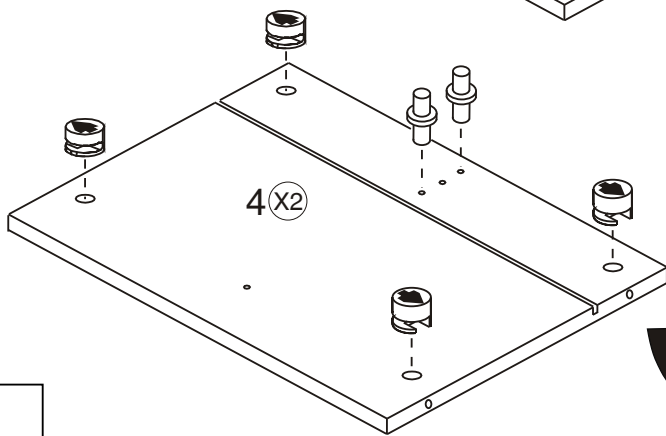
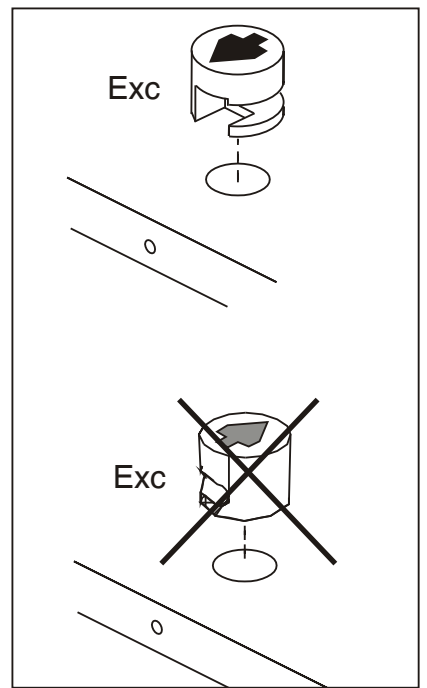
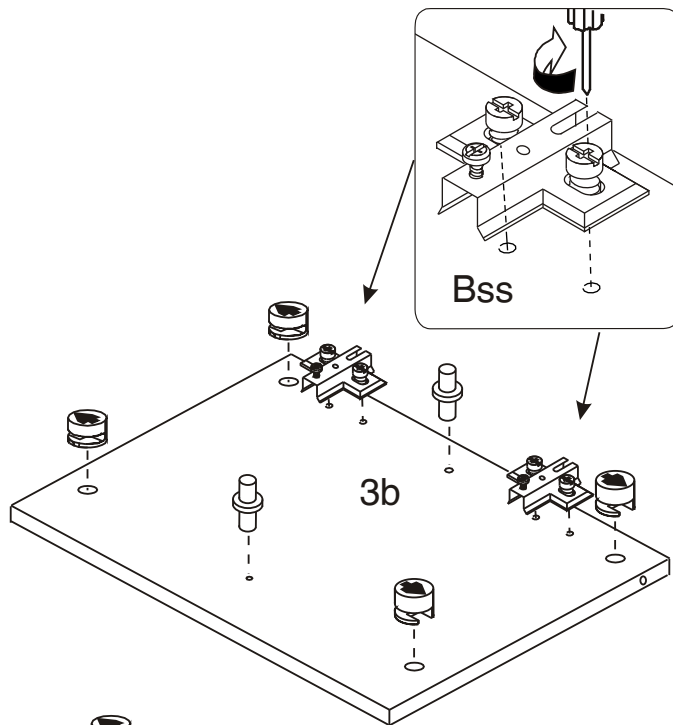
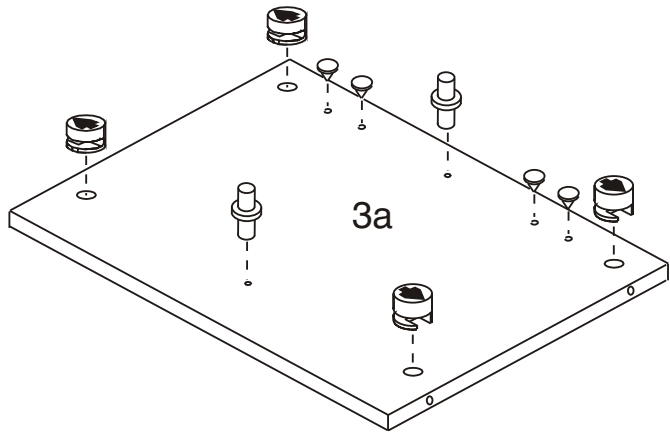
Girar 180°



# 1

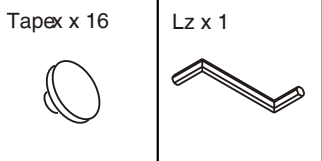
## El primer paso es el montaje de los herrajes

O primeiro passo é a montagem das ferragens



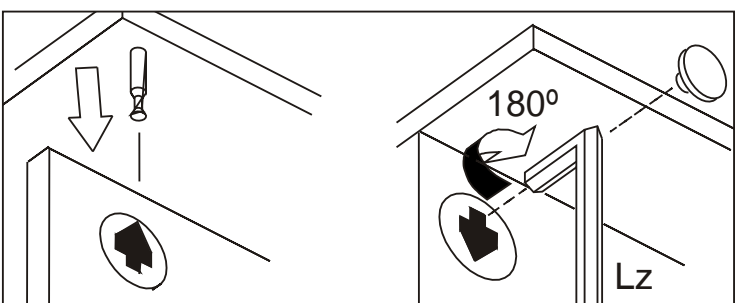
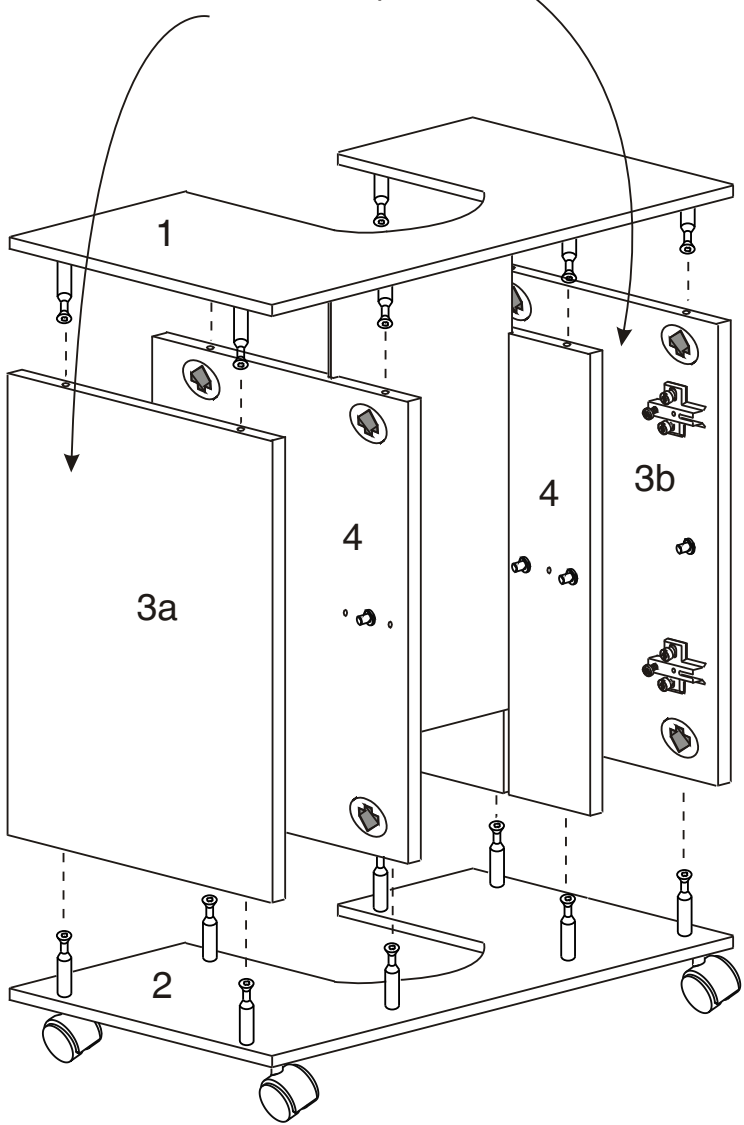
Girar 180°

# 2

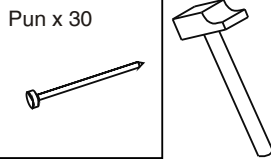


La posición de los laterales 3a y 3b determinarán la apertura de la puerta

A posição dos laterais 3a/3b determinará a abertura da porta



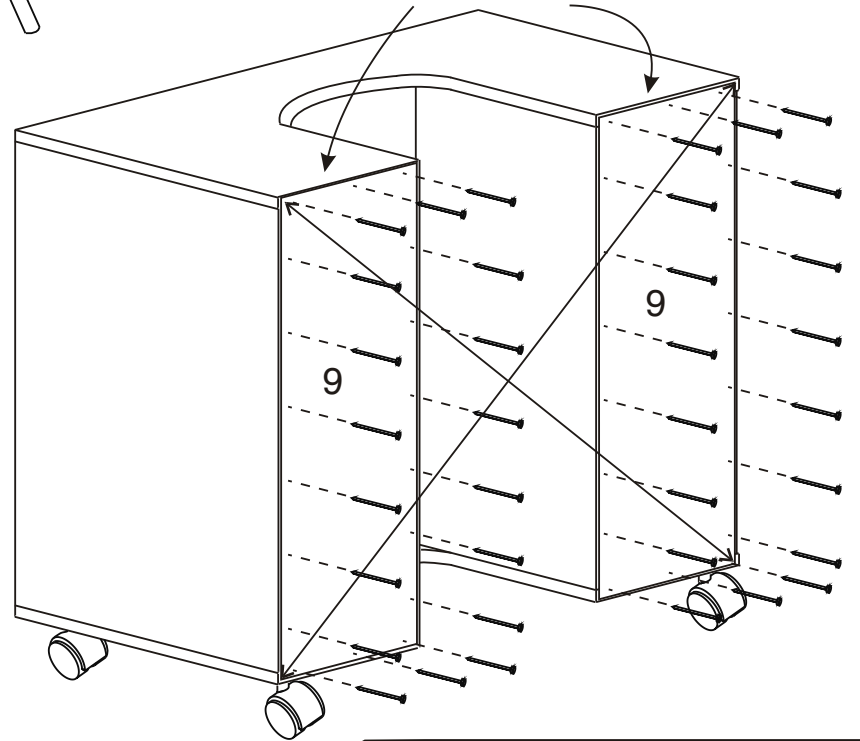
# 3



Las traseras deben quedar bien escuadradas

Las diagonales deben medir igual

As partes traseiras devem ficar bem esquadradas



# 4

