

Mueble baño Kalma

Instrucciones de montaje



REF. 5072- BLANCO // 6072-ROBLE CAMBRIAN

Te aconsejamos

Aconselhamos a:

Ordena y cuenta las piezas y herrajes

Ordene e conte as peças e ferragens

Habilita una zona para el montaje

Estabeleça uma zona de montagem

No fuerces los tornillos y los elementos de montaje

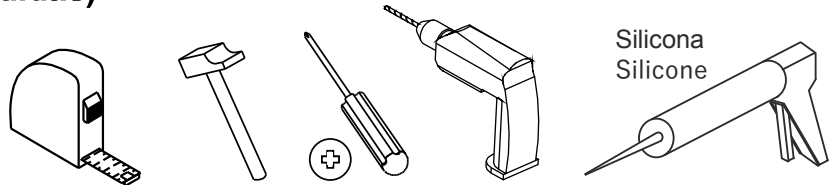
Não force os parafusos e os elementos de montagem

Sigue paso a paso las instrucciones de montaje

Siga instruções de montagem passo-a-passo

Las herramientas que necesitas (no incluidas)

Ferramentas necessárias (não incluídas)



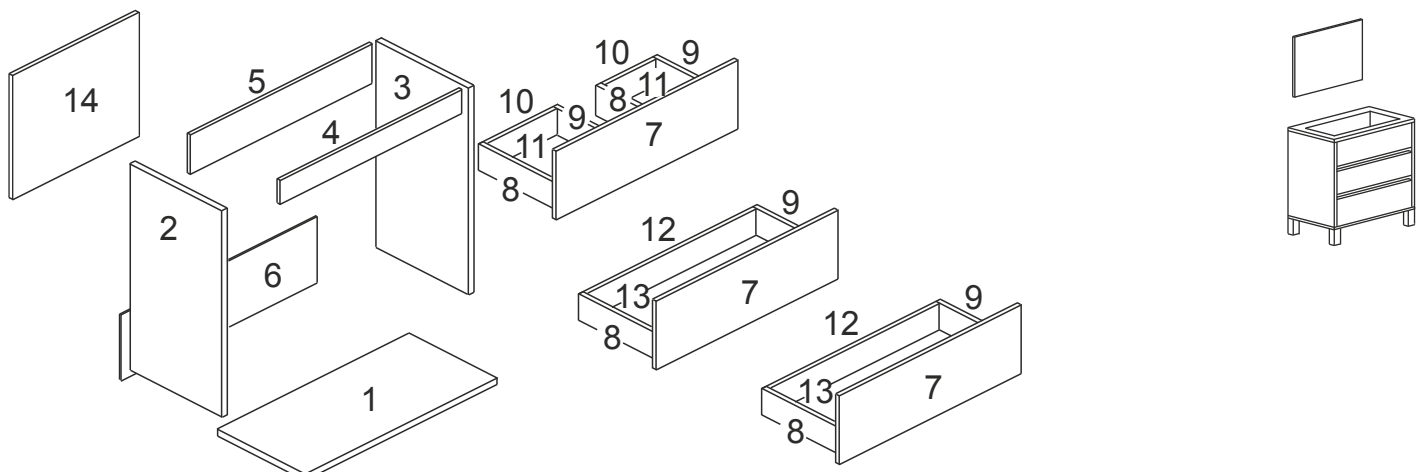
Los herrajes que encontrarás en el kit

As ferragens que vai encontrar no Kit

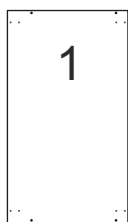
<p>Pat x 4</p> <p>Nº710140</p>	<p>Gm40 x 3</p> <p>Nº710031</p>	<p>LzPQ x 1</p> <p>Nº710251</p>	<p>AutPQ x 4</p> <p>Nº710250</p>
<p>Tpp x 8</p> <p>Nº721090</p>	<p>Pun x 30</p> <p>Nº720006</p>	<p>LzGR x 1</p> <p>Nº721034</p>	<p>AutGR x 4</p> <p>Nº721002</p>
<p>Pir x 4</p> <p>Nº721076</p>	<p>Tpm x 2</p> <p>Nº721045</p>	<p>Exc x 12</p> <p>Nº721126/17</p>	<p>Rei x 16</p> <p>Nº721020</p>
<p>Lav x 1</p> <p>Nº710266</p>	<p>Tac x 2</p> <p>Nº721063</p>	<p>Colg x 2</p> <p>Nº721094</p>	<p>Tor x 2</p> <p>Nº721118</p>

Bolsita para el cajón (X3)

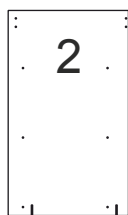
<p>Exc x 4</p> <p>Nº721126/721017</p>	<p>AutPQ x 4</p> <p>Nº710250</p>	<p>Rei x 4</p> <p>Nº721020</p>	<p>Eu x 4</p> <p>Nº721014</p>
---------------------------------------	----------------------------------	--------------------------------	-------------------------------



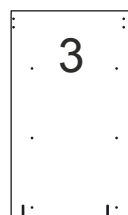
Las piezas incluidas en el kit
As peças incluídas no Kit



1
Suelo
Base
803x456 mm
507232/607232L1



2
Lateral izquierdo
Lateral esquerda
776x455 mm
507215/607215L1



3
Lateral derecho
Lateral direita
776x455 mm
507214/607214L1



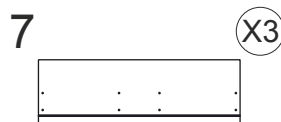
4
Tarima delantera
Travessa delant
769x90 mm
507271/607271



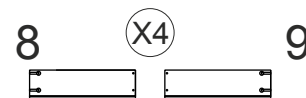
5
Tarima trasera
Travessa tras
769x146 mm
507272/607272



6
Trasera
Traseira
797x265 mm
9507277



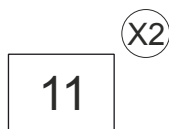
7 (X3)
Frente cajón
Frenta da gaveta
763x240 mm
507260/607260



8 (X4) 9
Laterales cajón
Laterais da gaveta
400x110 mm
1400115/1400116



10 (X2)
Trasera cajón "a"
Traseira da gaveta "a"
277x110 mm
1277119



11 (X2)
Fondo cajón "a"
Base da gaveta "a"
400x289 mm
8507275



12 (X2)
Trasera cajón "b"
Traseira da gaveta "b"
719x110 mm
1719119



13 (X2)
Fondo cajón "b"
Base da gaveta "b"
400x731 mm
8507276



14
Espejo
Espelho
765x555 mm
507210

ATENCIÓN

Este mueble se compone de dos cajas:
caja 1 y caja 2:

- Las piezas, herrajes y espejo se encuentran en la caja 1.
- El lavabo se encuentra en la caja 2.

ATENÇÃO

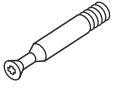
Este móvel contém duas caixas:
caixa 1 e caixa 2:

- As peças, espelho e ferragens estão na caixa 1
- O lavatório está na caixa 2

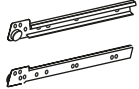
1

El primer paso es el montaje de los herrajes
O primeiro passo é a montagem das ferragens

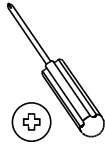
Exc x 8



Gm40 x 3

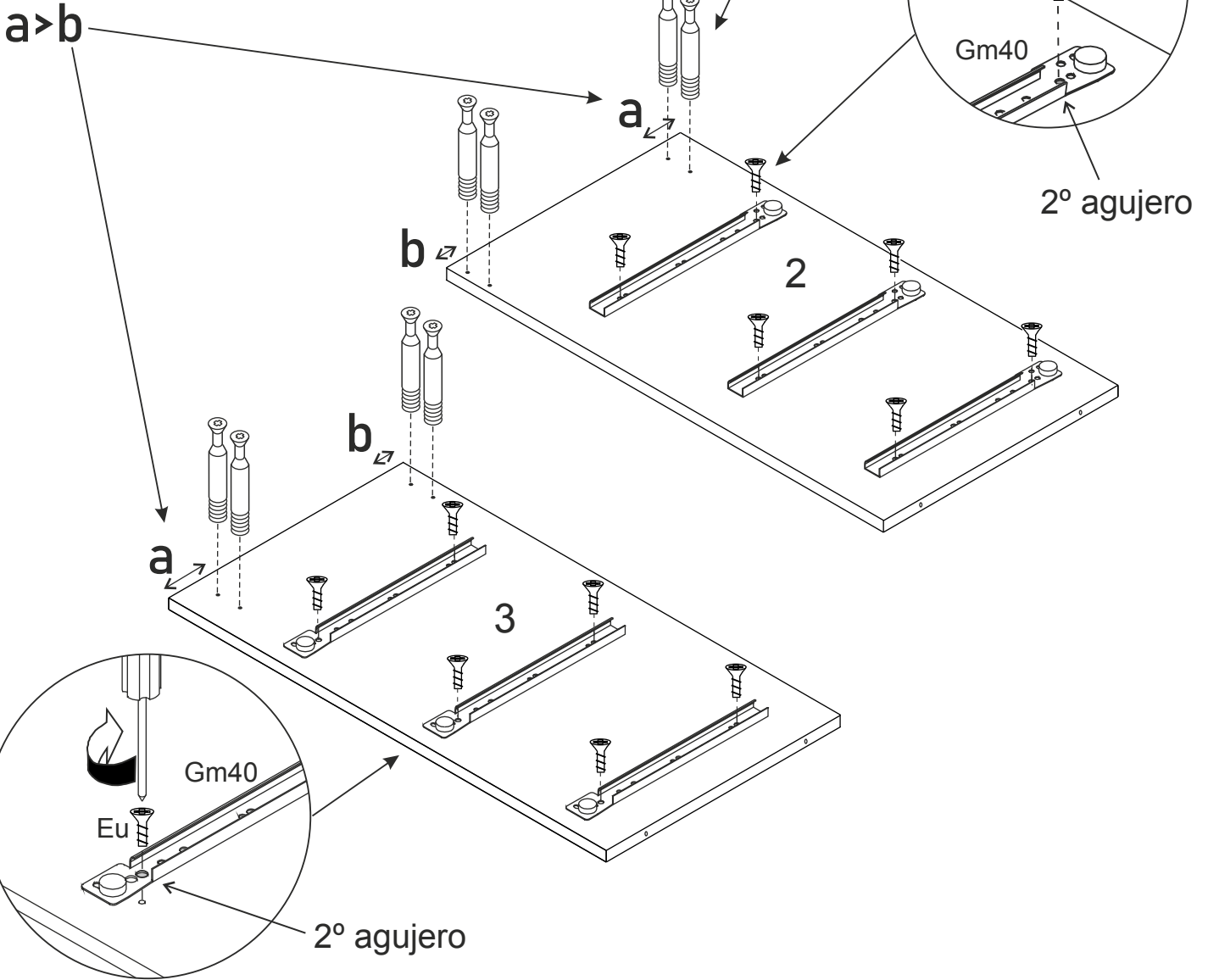


Eu x 12

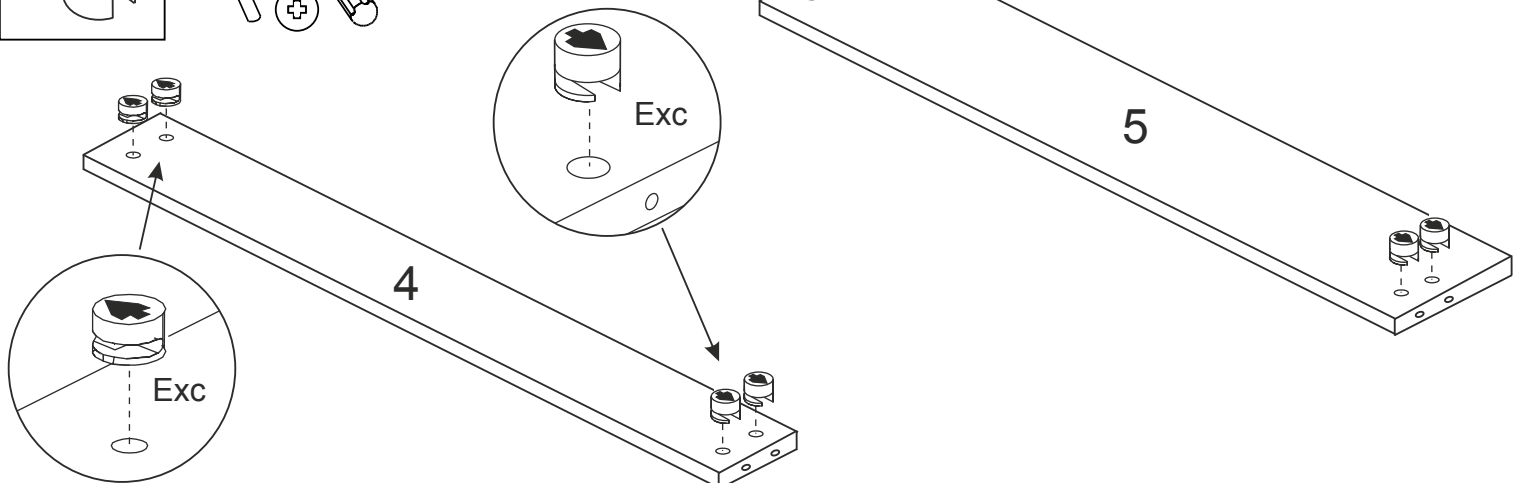
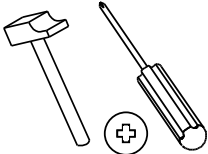


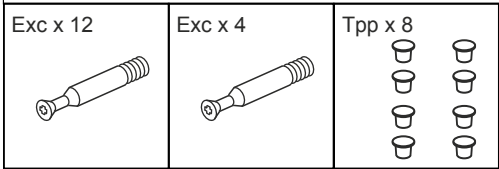
Bolsa para los cajones

a > b

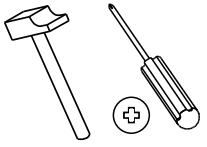
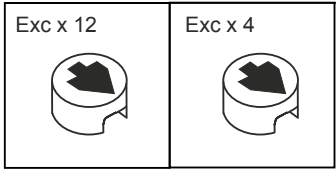
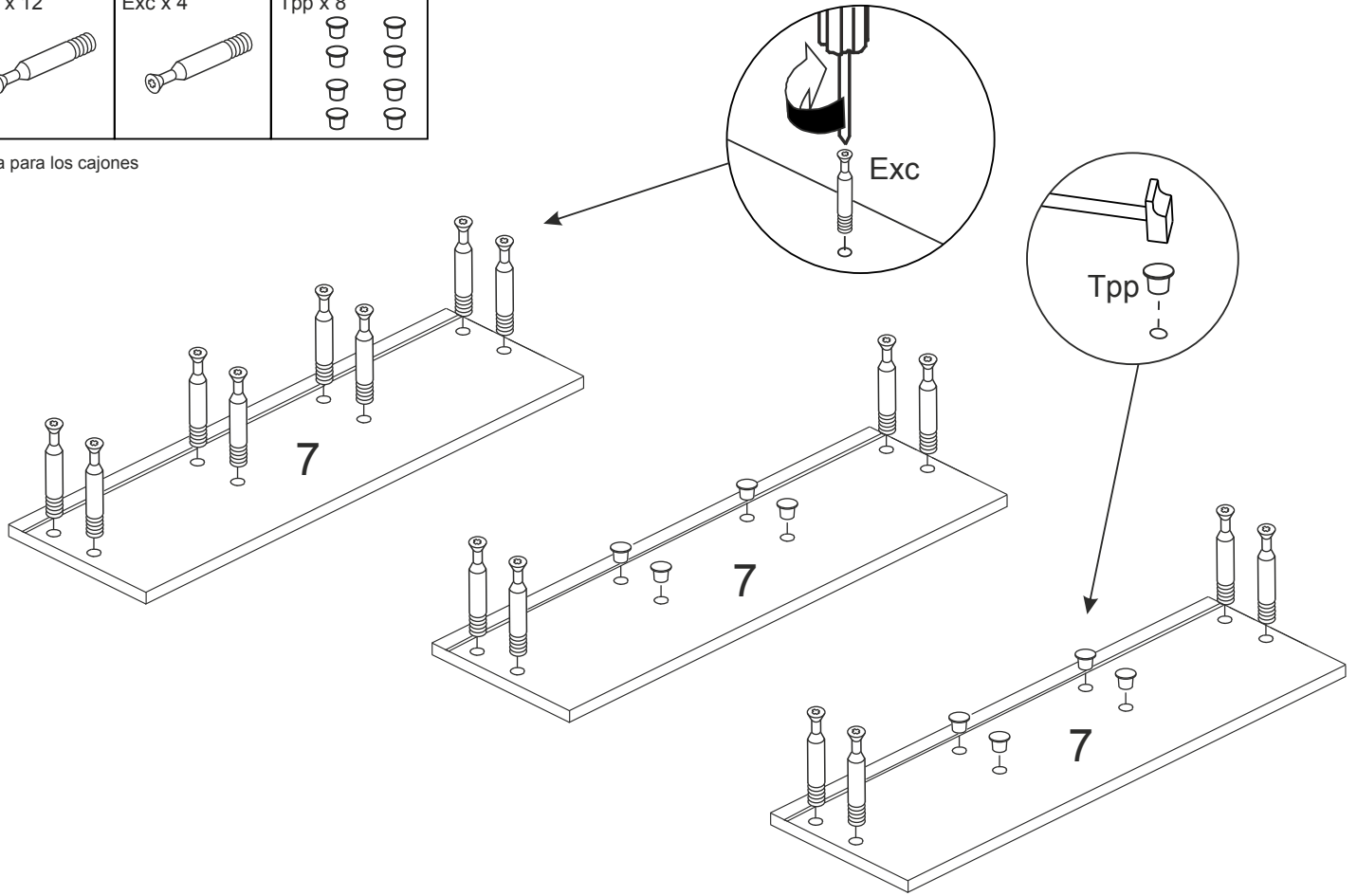


Exc x 8

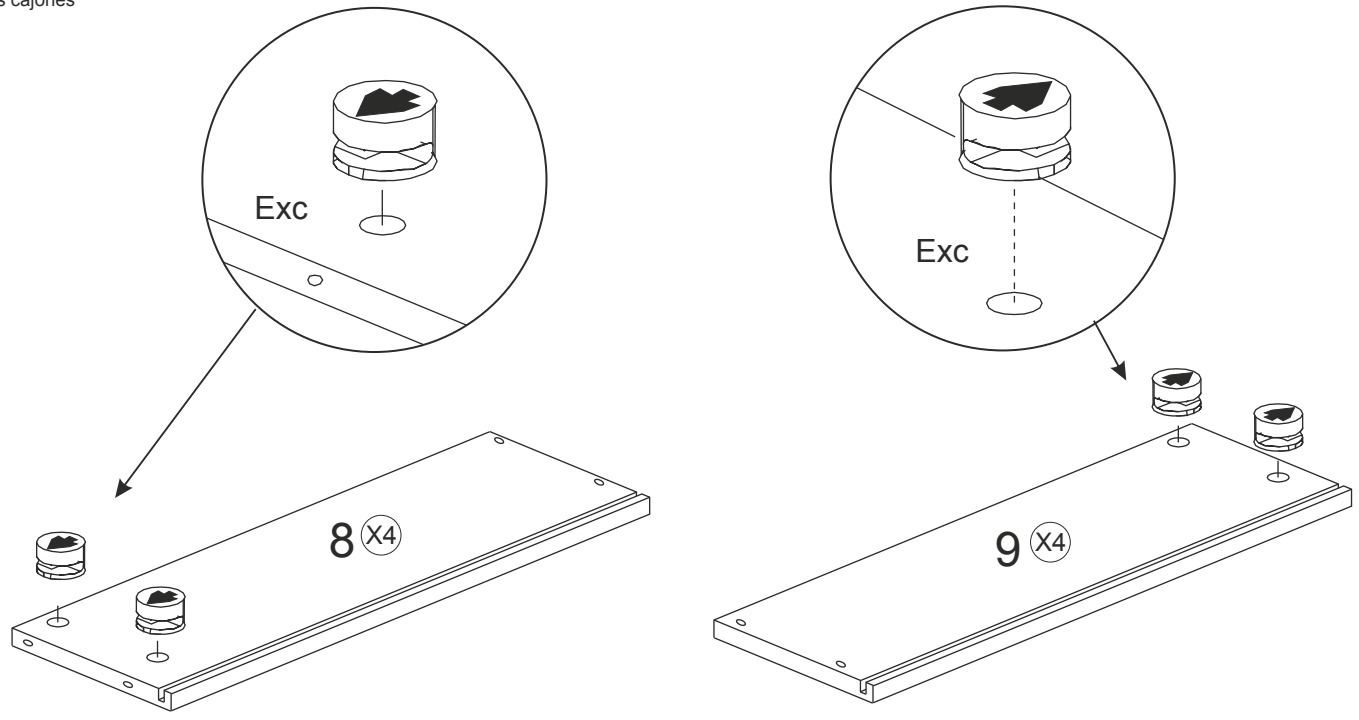


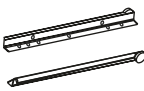



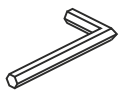
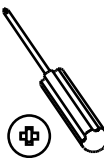


Bolsa para los cajones



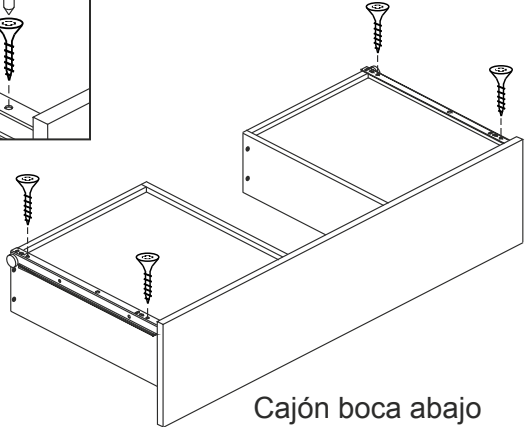
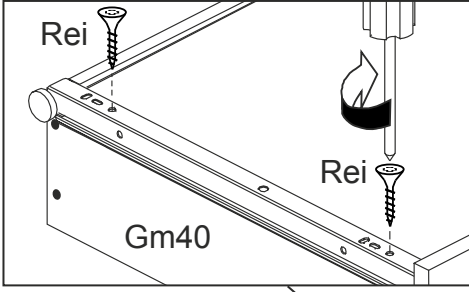
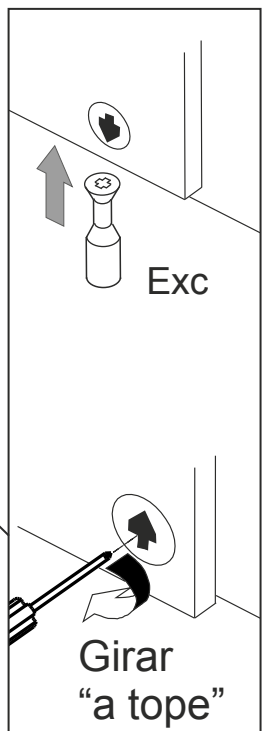
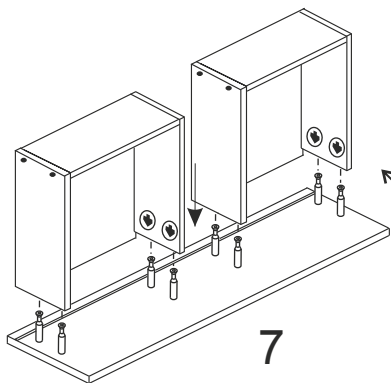
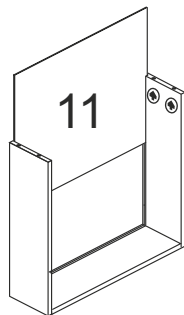
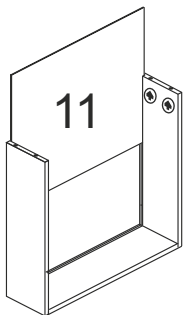
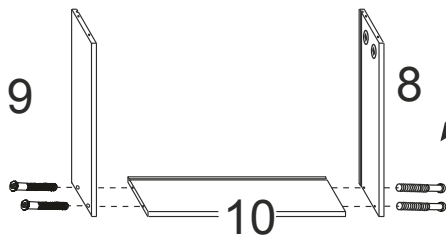
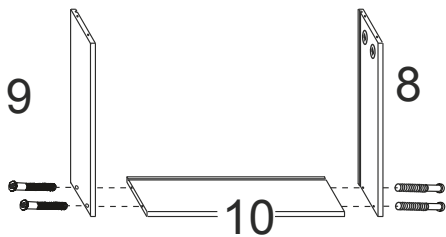
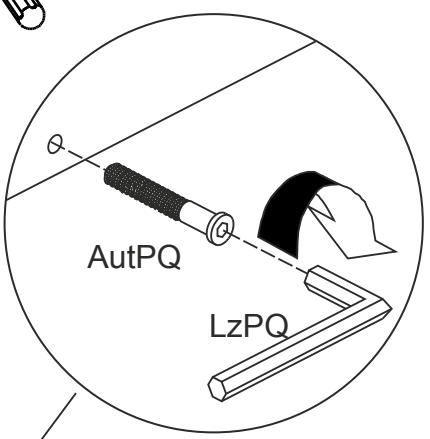
Bolsa para los cajones



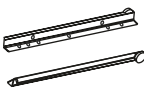
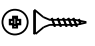

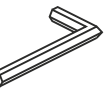

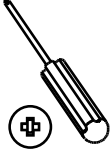
2	Gm40 x 1 	Rei x 4 	Aut x 4 	AutPQ x 4 	LzPQ x 1 	
---	--	--	--	--	--	--

Bolsa para los cajones

Montaje del cajón superior

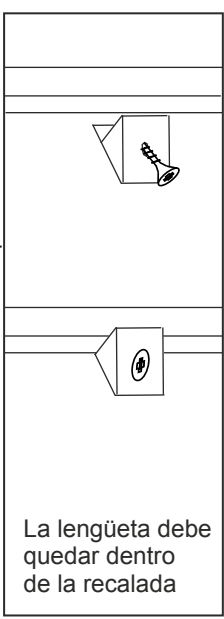
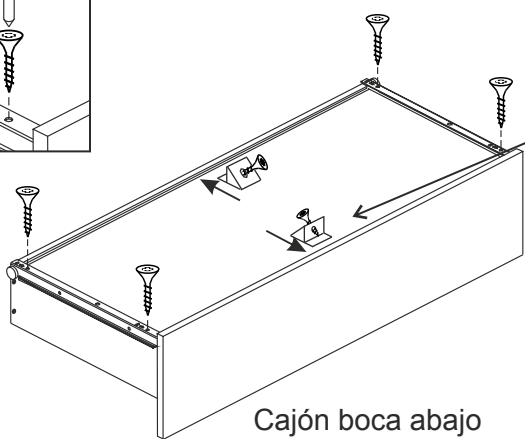
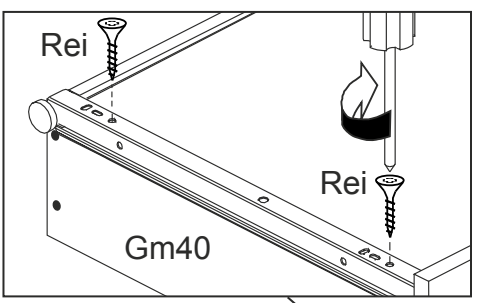
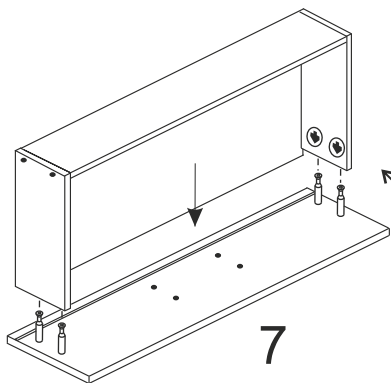
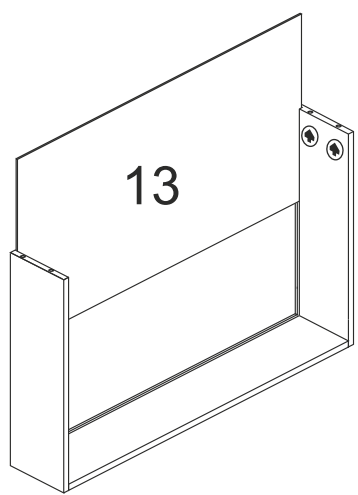
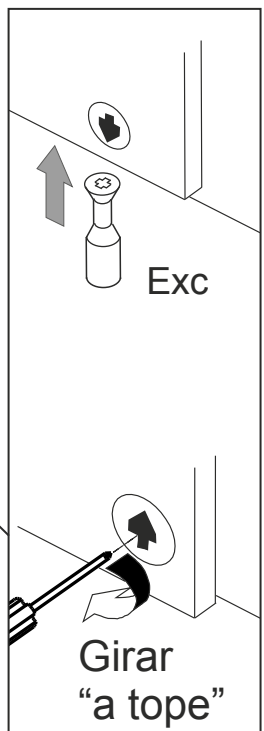
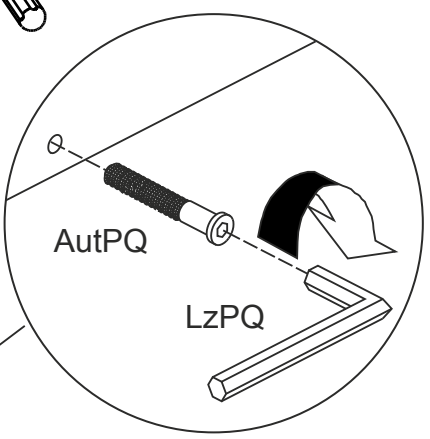


Cajón boca abajo

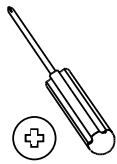
3	Gm40 x 2 	Rei x 8 	AutPQ x 8 	LzPQ x 1 	Pir x 4 	
---	--	--	--	--	--	--

Bolsa para los cajones

Montaje de los 2 cajones inferiores

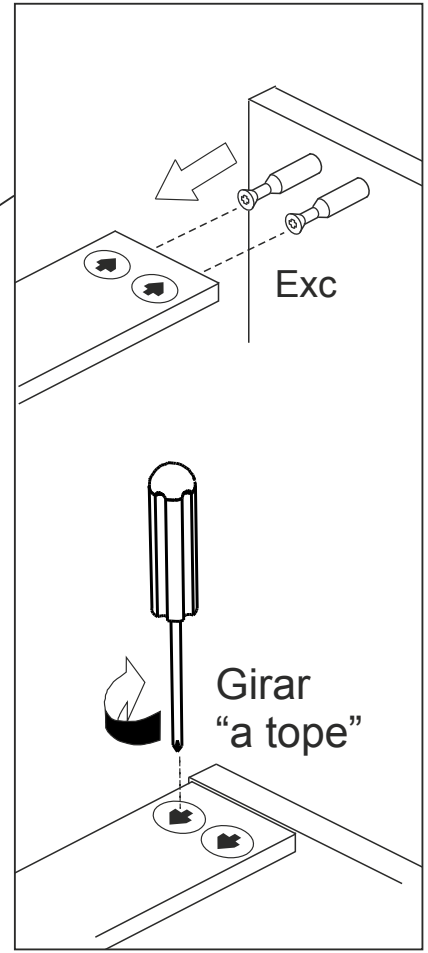
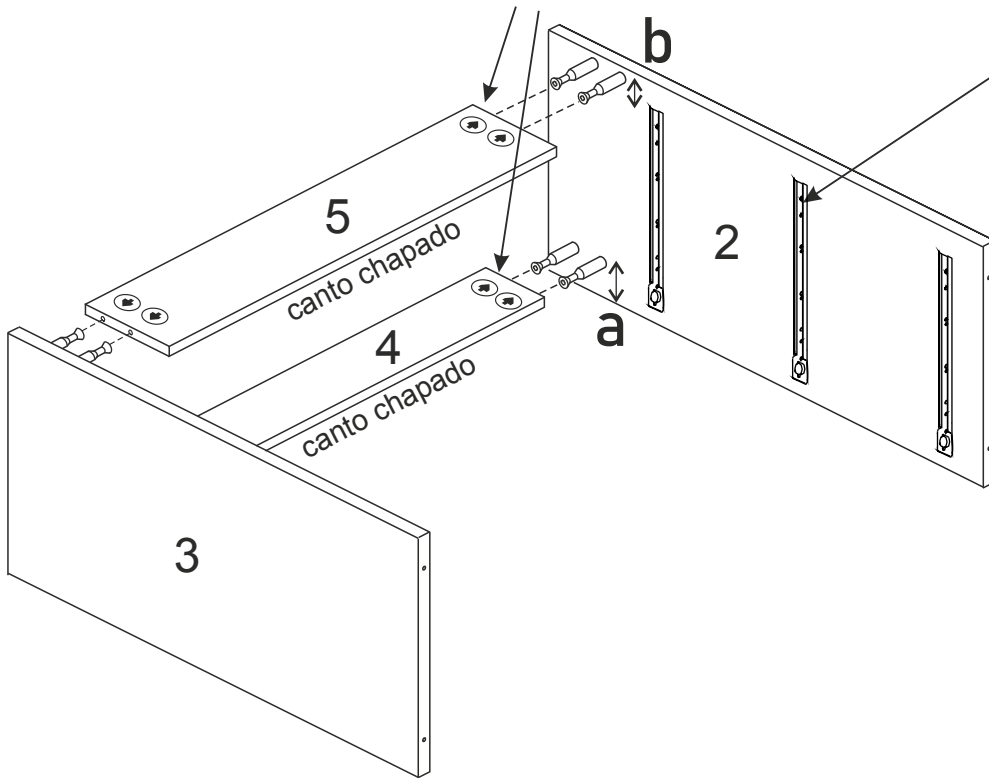


4



Se monta el mueble boca abajo

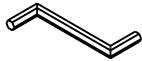
excéntricas hacia la pared
excêntrico à parede



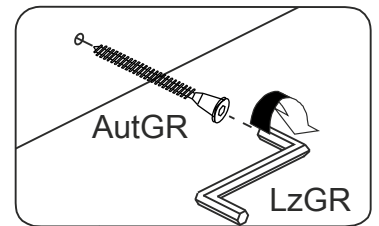
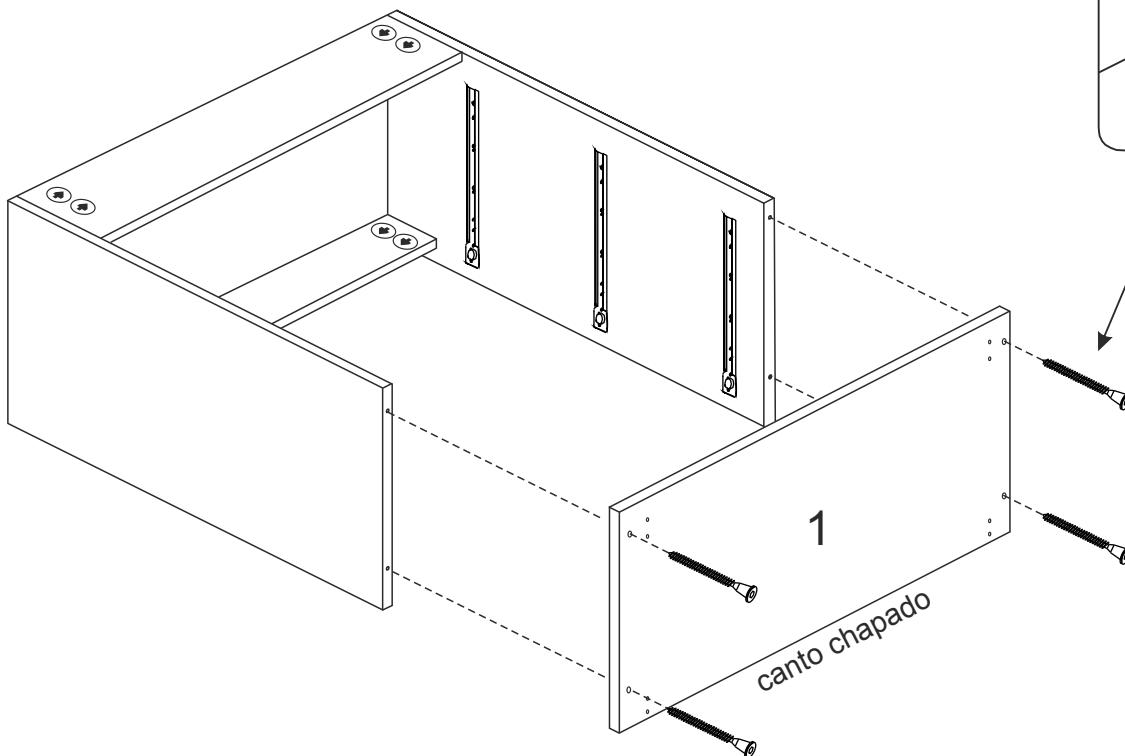
5

AutGR x 4

LzGR x 1



ATENCIÓN:
UTILIZAR LOS TORNILLOS
MÁS GRUESOS



6

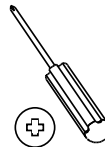
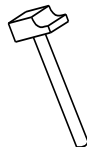
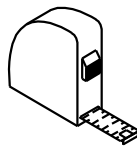
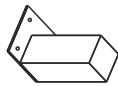
Pun x 30



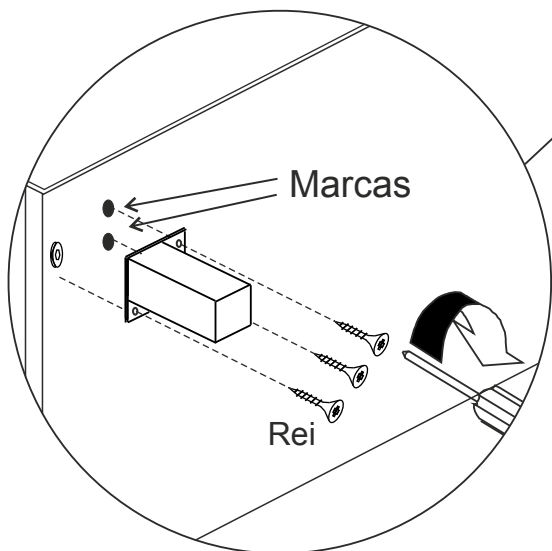
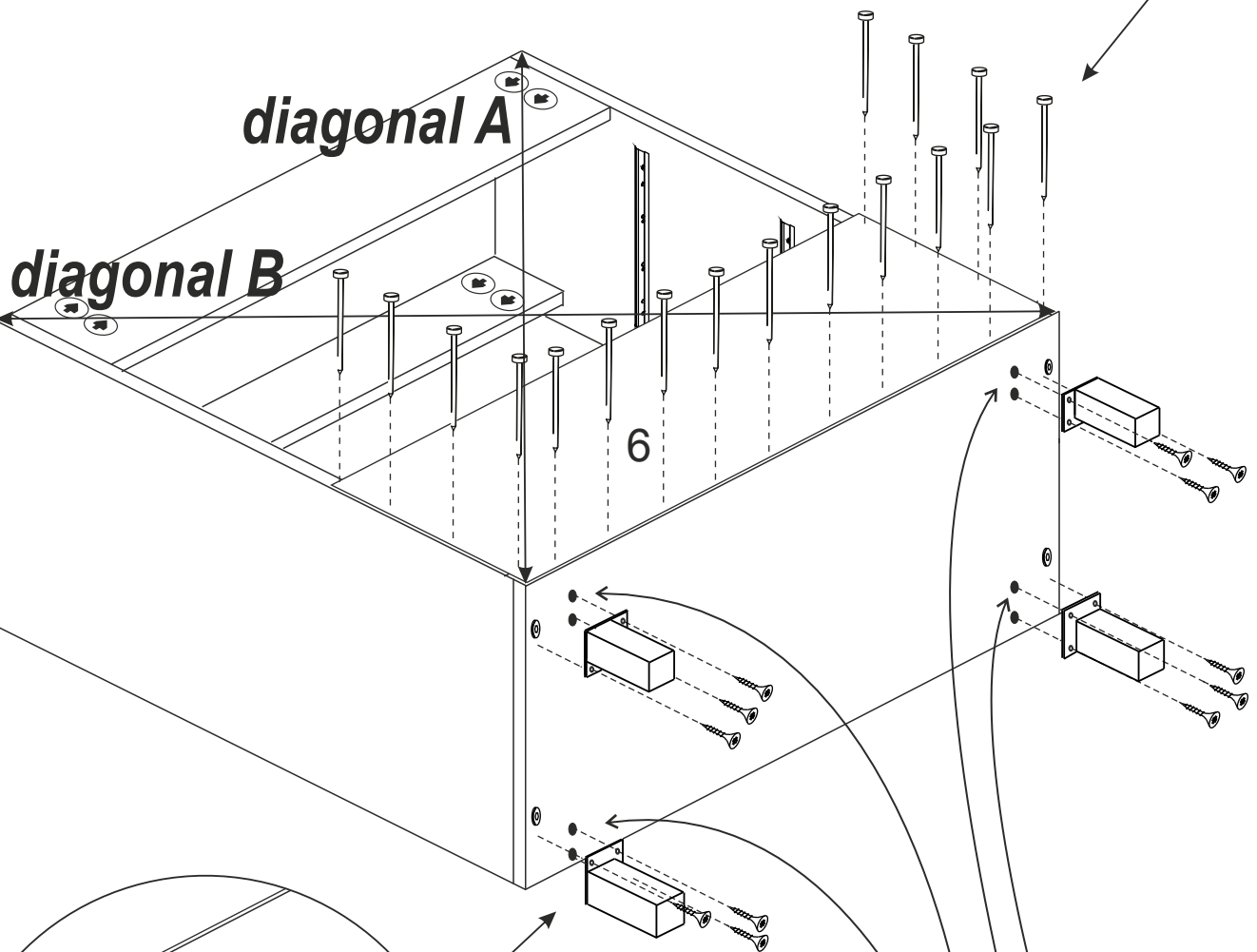
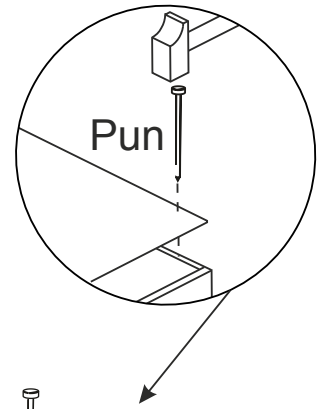
Rei x 12



Pat x 4



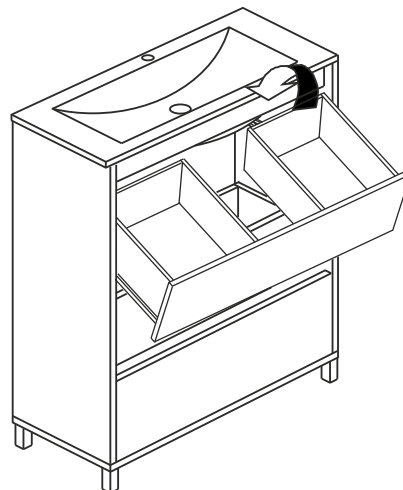
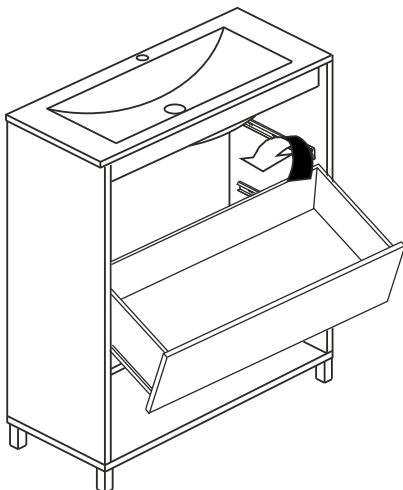
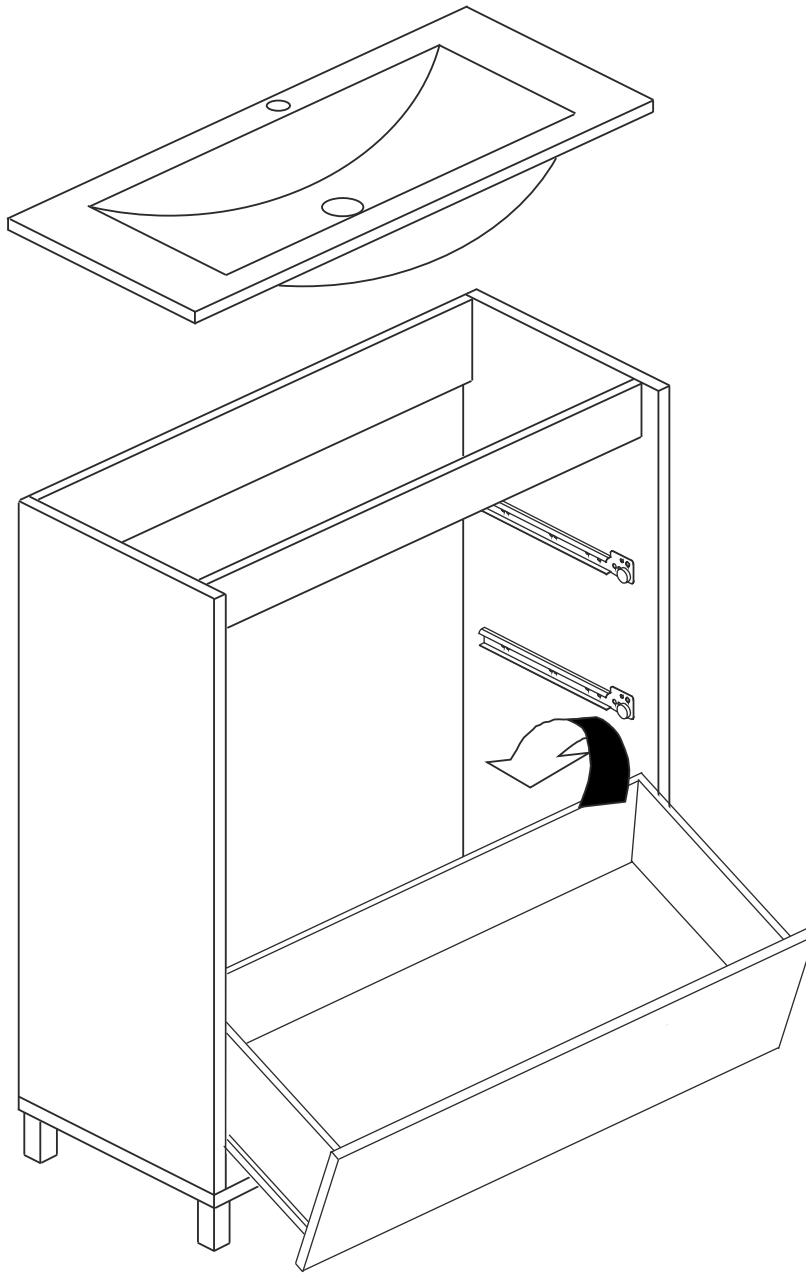
La trasera debe quedar bien escuadrada
Las diagonales deben medir igual
diagonal A = diagonal B

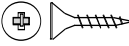




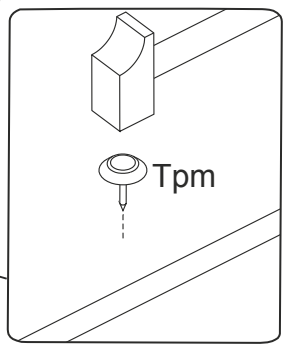
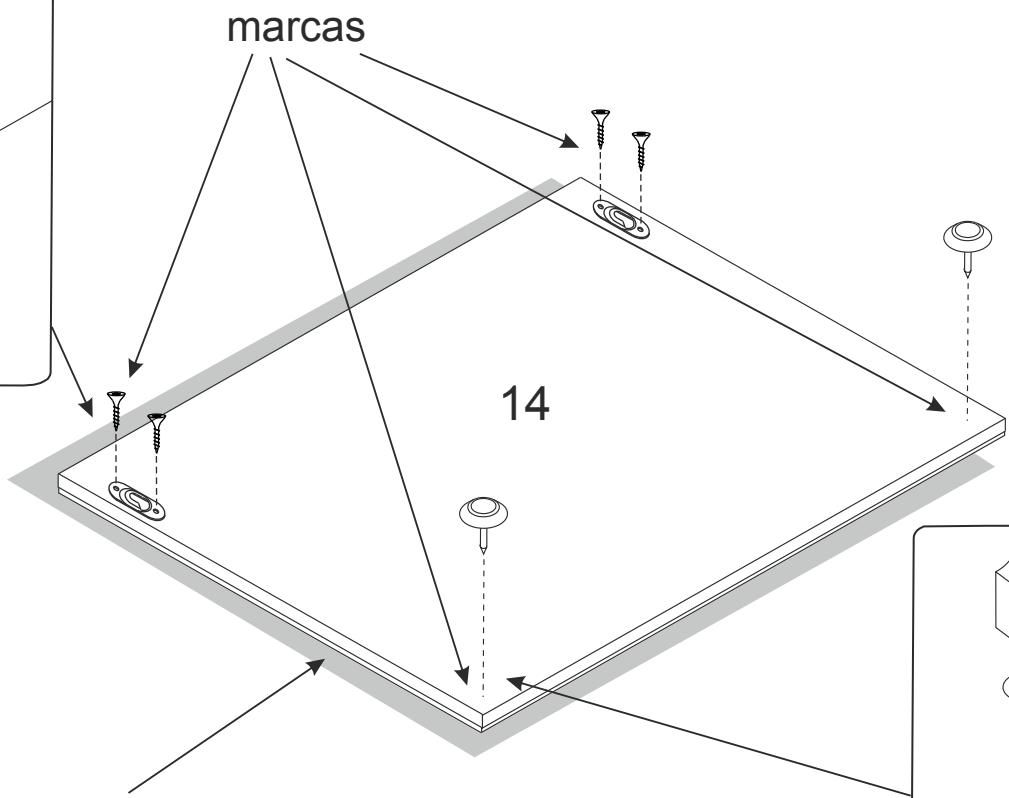
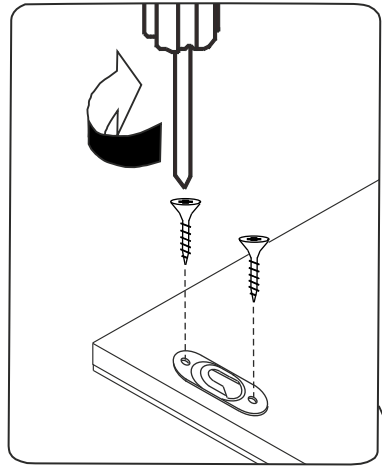
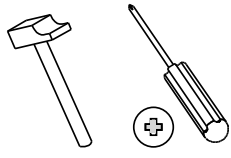
Marcas.
El resto de agujeros
los hacen los tornillos

7


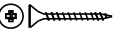
Lav x 1

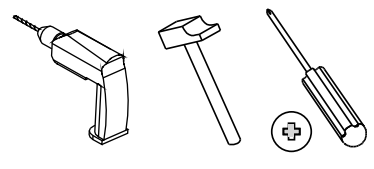


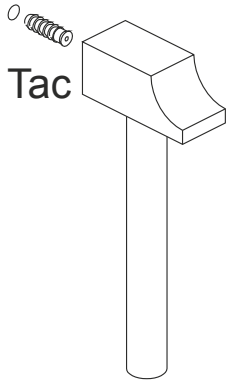
8	Rei x 4 	Colg x 2 	Tcm x 2 
---	--	--	---




Cartón para evitar que el espejo se estropee

9	Tac x 2 	Tor x 2 
---	--	--






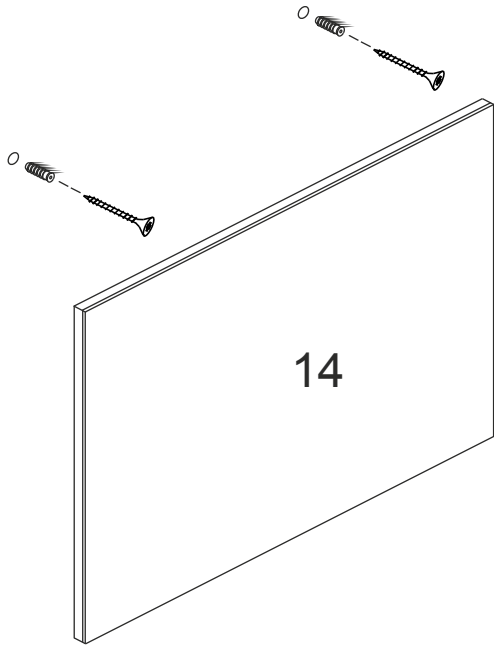
Tac



Tor

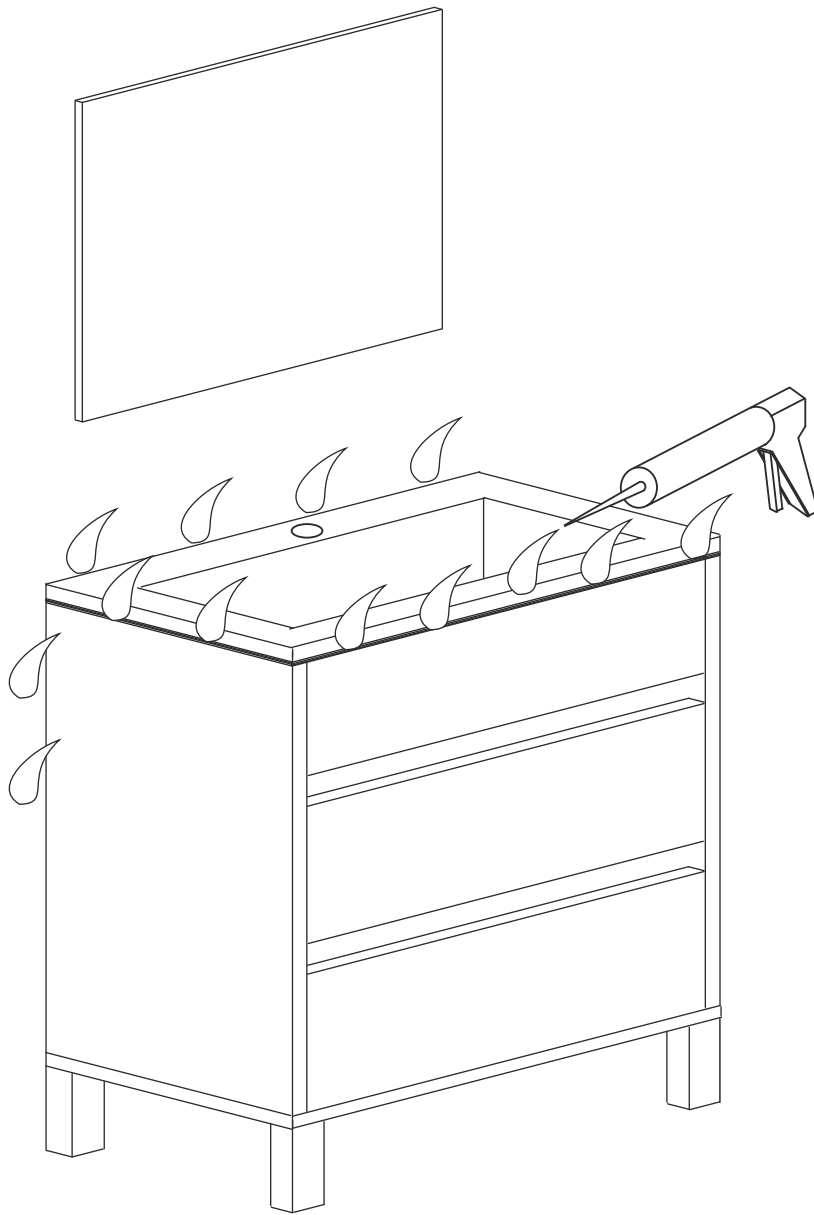
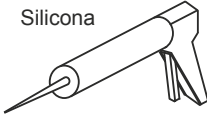


Aprox. 0'5 cm



10

Silicona



CONDICIONES DE USO Y MANTENIMIENTO

Producto de uso doméstico.

Evitar colocar el mueble cerca de fuentes de calor, de humedad o de una fuerte luz solar.

No lo limpie con productos abrasivos, ni disolventes.

Quitar el polvo antes de limpiarlo.

Utilizar un paño húmedo, limpio y sin pelos.

CONDIÇÕES DE USO E MANUTENÇÃO DO MÓVEL

Produto de uso doméstico.

Evitar colocar o móvel próximo a fontes de calor, de humidade ou exposto a luz solar intensa.

Não limpar com produtos abrasivos ou produtos de limpeza com solvente.

Eliminar o pó antes de qualquer processo de limpeza.

É recomendável utilizar um pano húmido, limpo e sem pelos.

ATENCIÓN AL CLIENTE
ATENDIMENTO AO CLIENTE

(+34) 966 422 117

HORARIO: 8:00h a 15:00h de lunes a viernes

www.ohcielos.com - info@ohcielos.com

LOTE 5218