

Instrucciones de montaje
Assembly instructions
Instructions de montage
Montageanleitungen



Nous vous recommandons / Wir beraten Sie

Commander et compter les pièces et accessoires

Mettre en place un espace de rassemblement

Utilisez la boîte emballage déployé comme surface d'appui

N'utilisez pas de force sur les vis ou les éléments de montage

Suivre les instructions de montage étape par étape

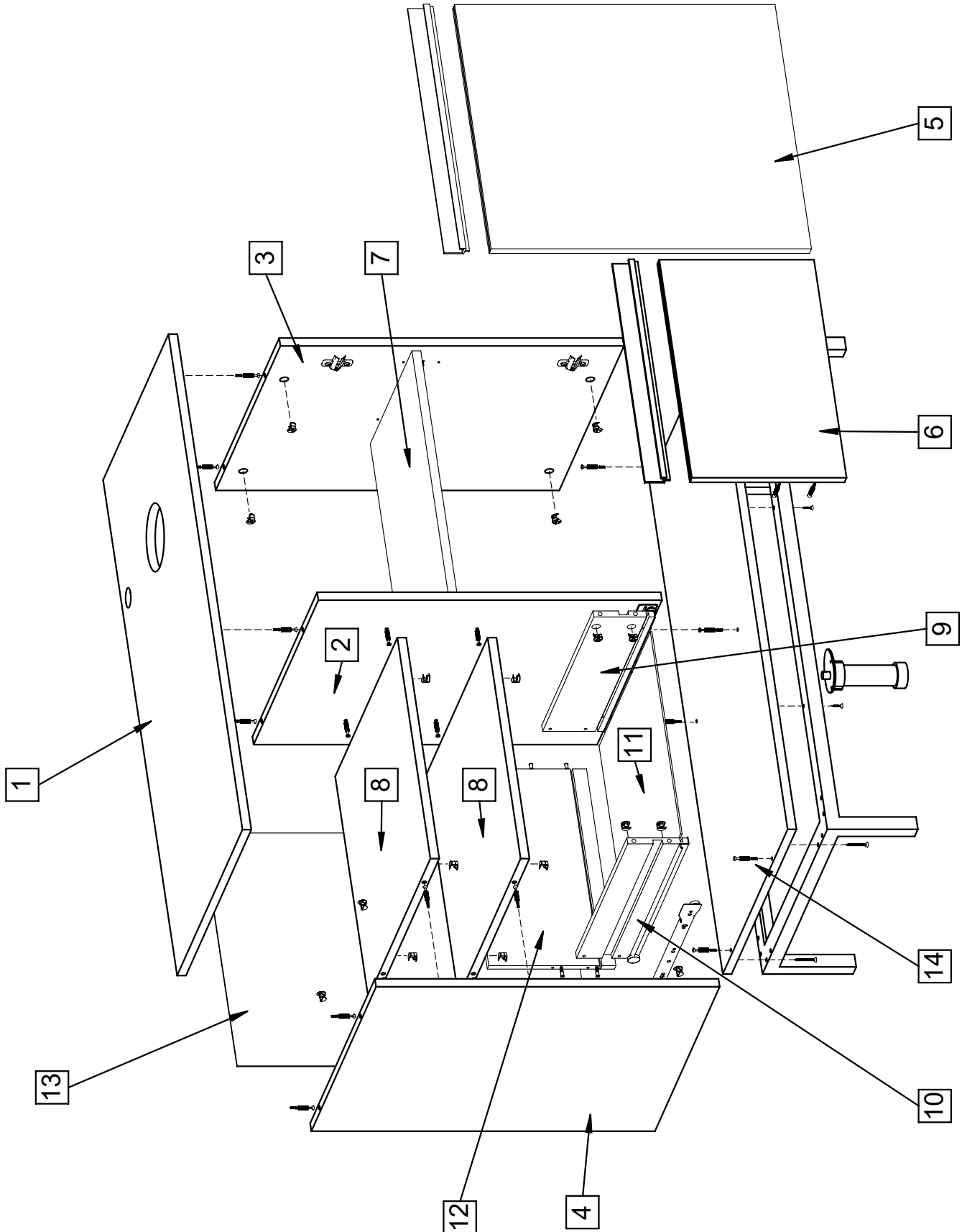
Ordnen und zählen Sie die Teile und Armaturen

Einen Bereich für die Montage einrichten

Verwenden Sie die Box Verpackung bereitgestellt als Auflagefläche

Wenden Sie keine Gewalt auf Schrauben oder Befestigungselemente an

Folgen Sie der schrittweisen Montageanleitung



Te aconsejamos / We advise you

Ordena y cuenta las piezas y herrajes

Habilita una zona para el montaje

Utiliza la caja de embalaje desplegada como superficie de apoyo

No fuerces los tornillos y los elementos de montaje

Sigue paso a paso las instrucciones de montaje

Order and count the part and fittings

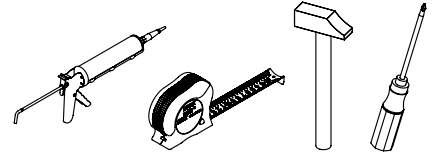
Enable an area for assembling

Use the box packaging deployed as support surface

Do not force the screws or assembly parts

Follow the assembly instructions step by step

Herramientas necesarias / Tools required



Herrajes incluidos / Fittings included

Rei x 8

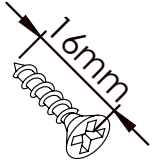
Exc x 20

Lzpq x 1

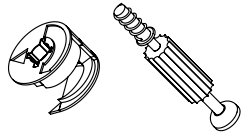
LzGR x 1

Put x 30

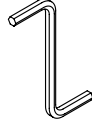
Bss x 2



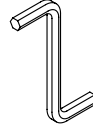
N°721020



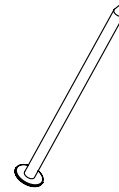
N°721016/17



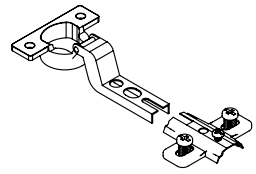
N°710251



N°721034



N°72006



N°723024

Tor20 x 4

Port x 4

Tor x 4



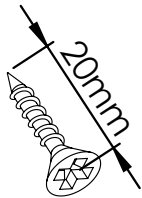
Bolsa de cajón/ Drawer bag

AutoPq x 4

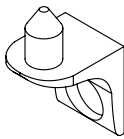
Excpq x 4

Rei x 4

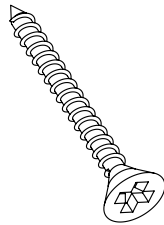
Eur x 4



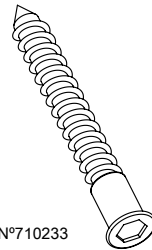
N°721075



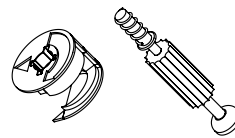
N°721105



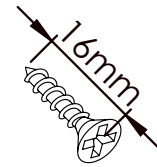
N°721118



N°710233



N°721026/17

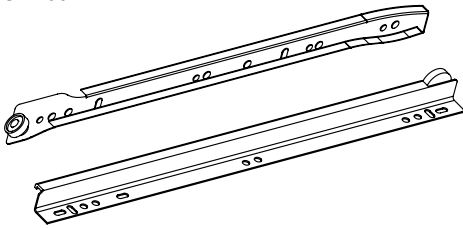


N°721020

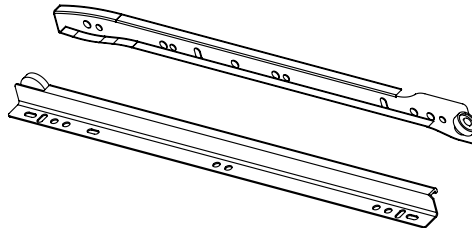


N°721014

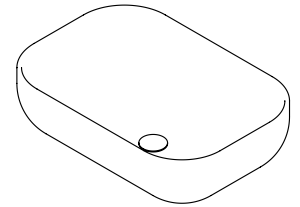
Gm400 x 1



N°710041

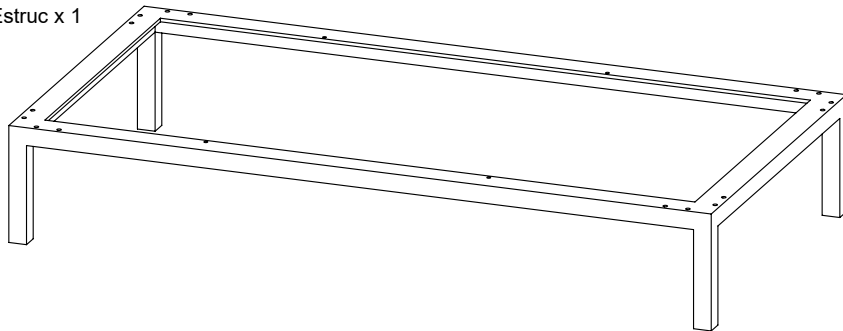


Lav x 1



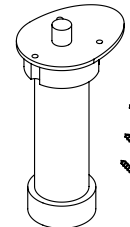
N°710297

Estruc x 1



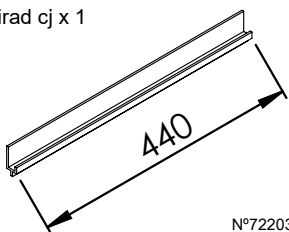
N°710296

Pati x 1



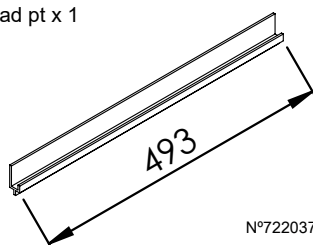
N°710193

Tirad cj x 1



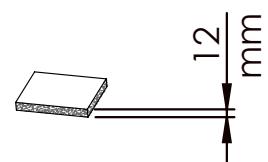
N°722036

Tirad pt x 1

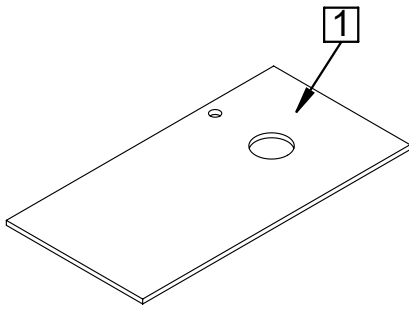


N°722037

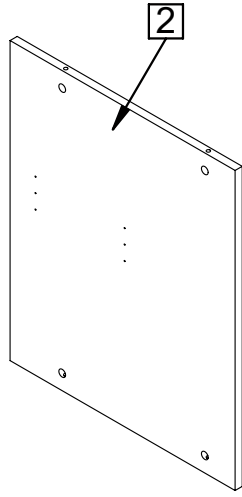
pieza sobrante de ayuda / spare piece of aid / pièce d'aide de rechange / Shooter-Hilfe



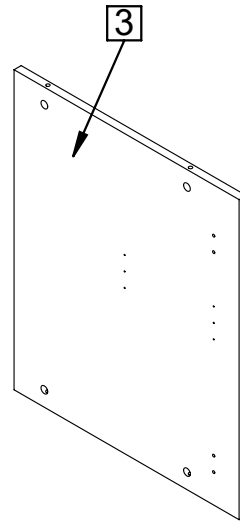
Piezas /Parts



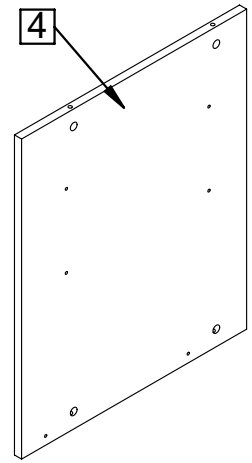
1000x510 mm
1412531



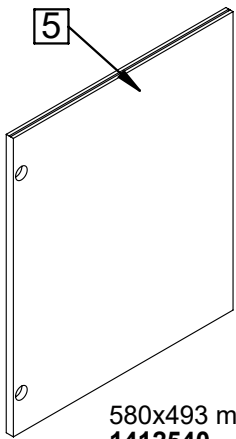
622x505 mm
1412550



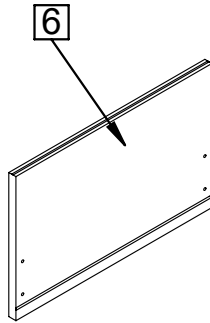
622x505 mm
1412514



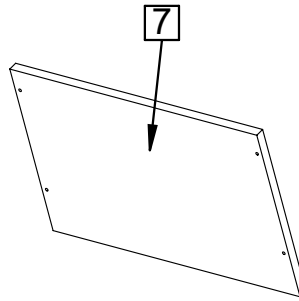
622x505 mm
1412515



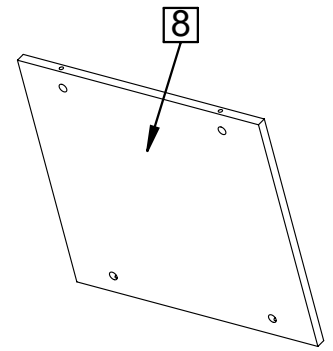
580x493 mm
1412540



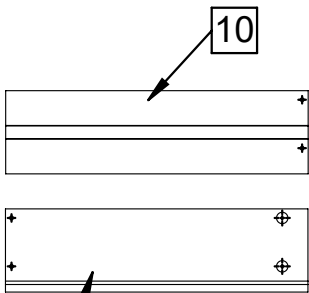
440x280 mm
112560



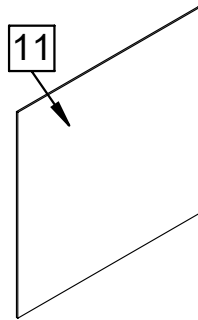
497x325 mm
1412521



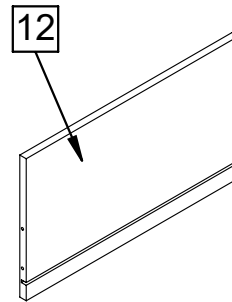
485x446 mm
112522



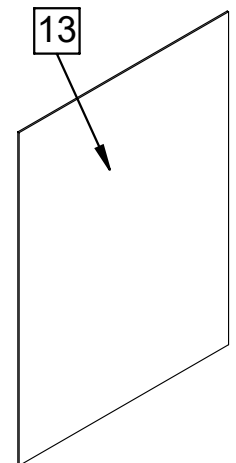
400x110 mm
1400115/1400116



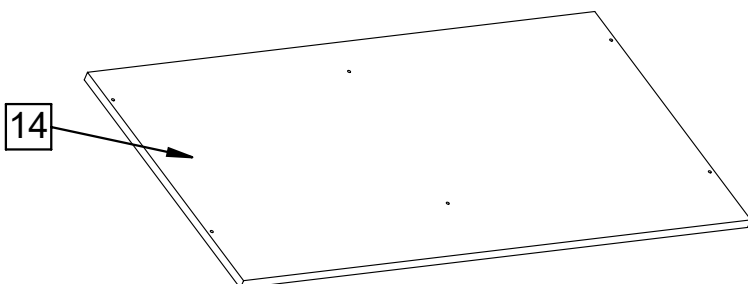
408x400 mm
814125



397x230 mm
112570

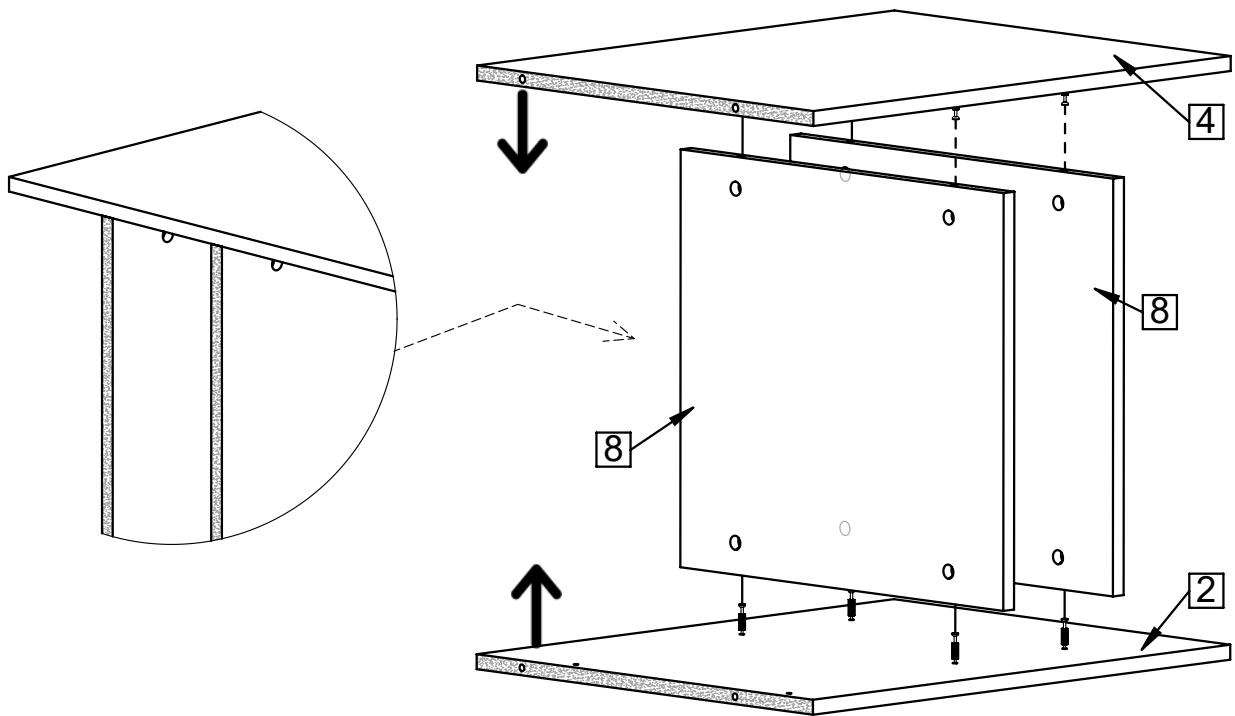
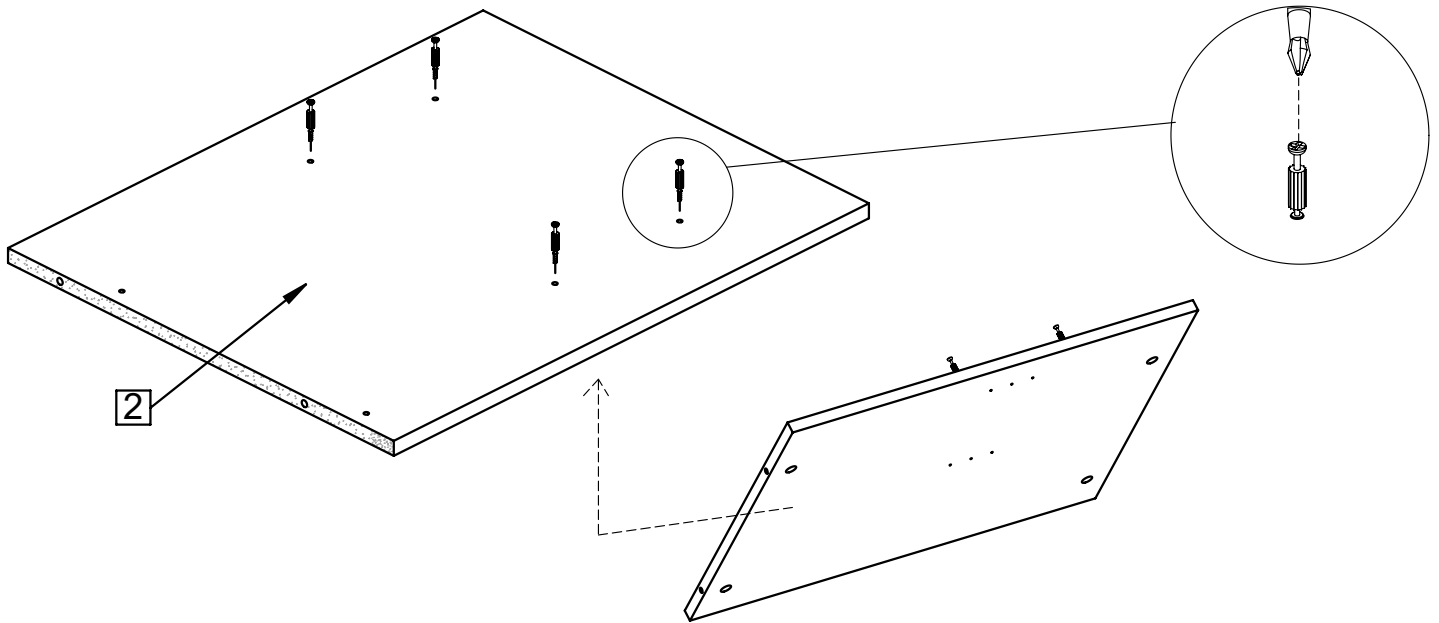
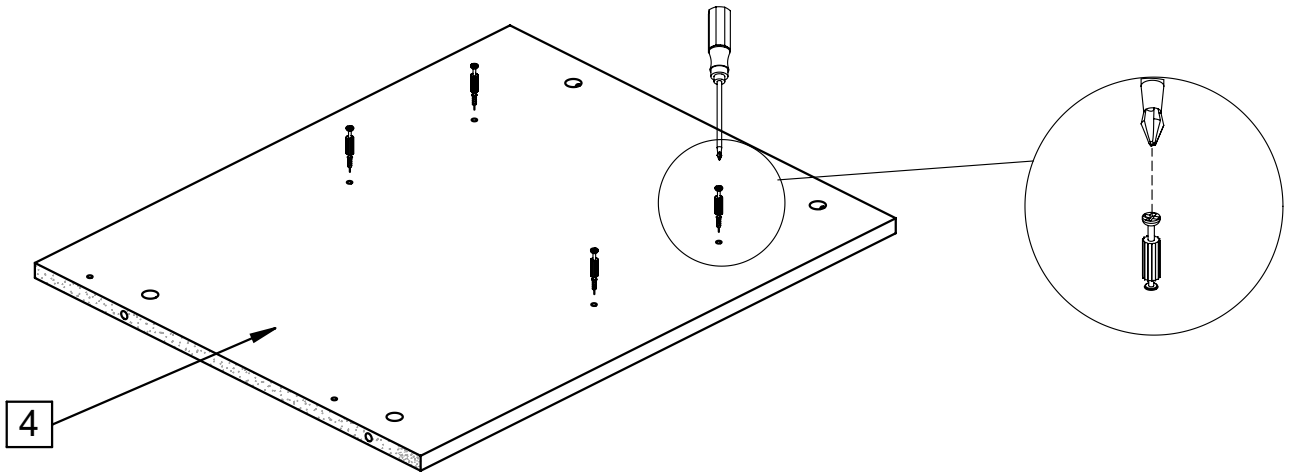
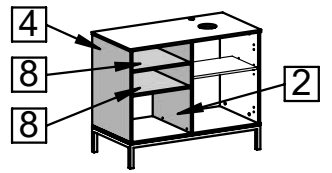


647x470 mm
912575



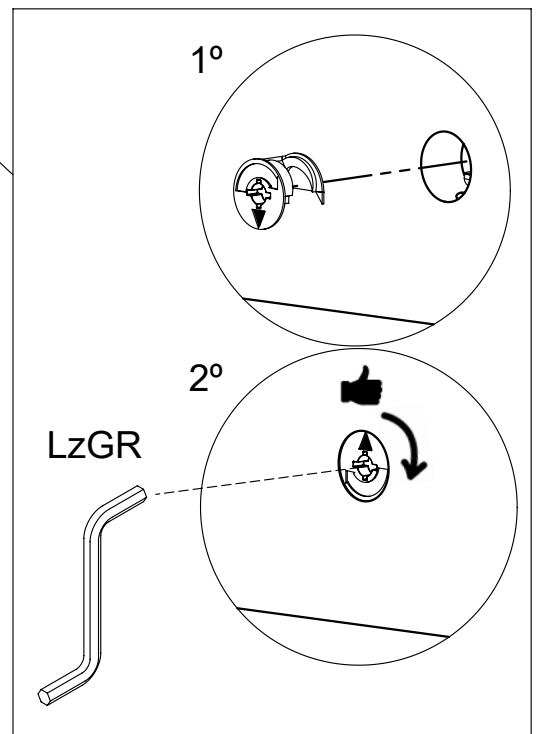
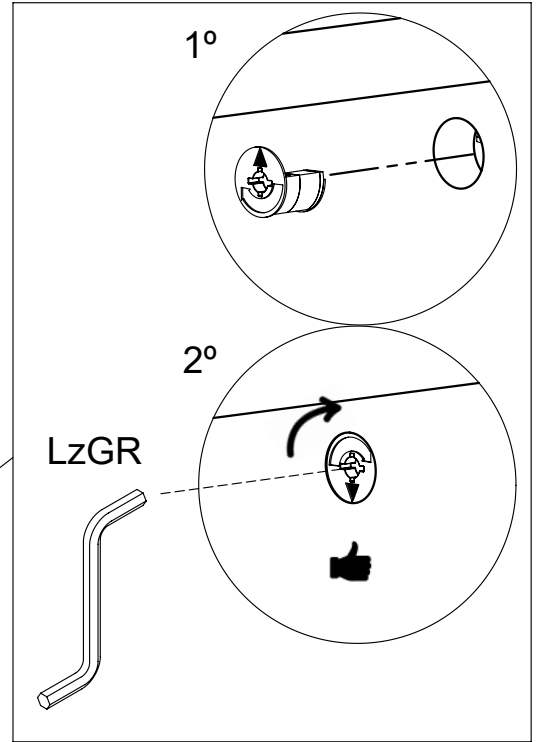
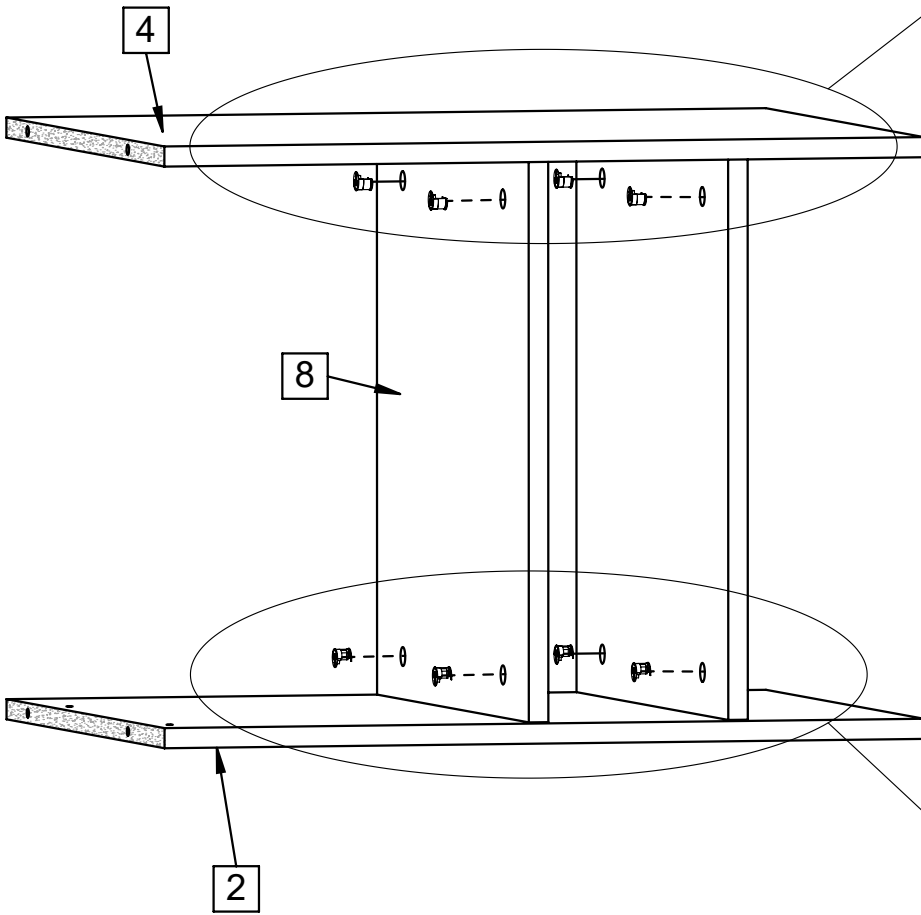
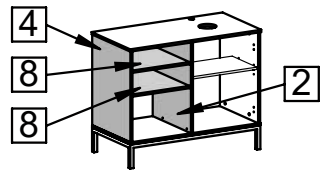
993x506 mm
1412532

1 Exc x 4



1 Exc x 4

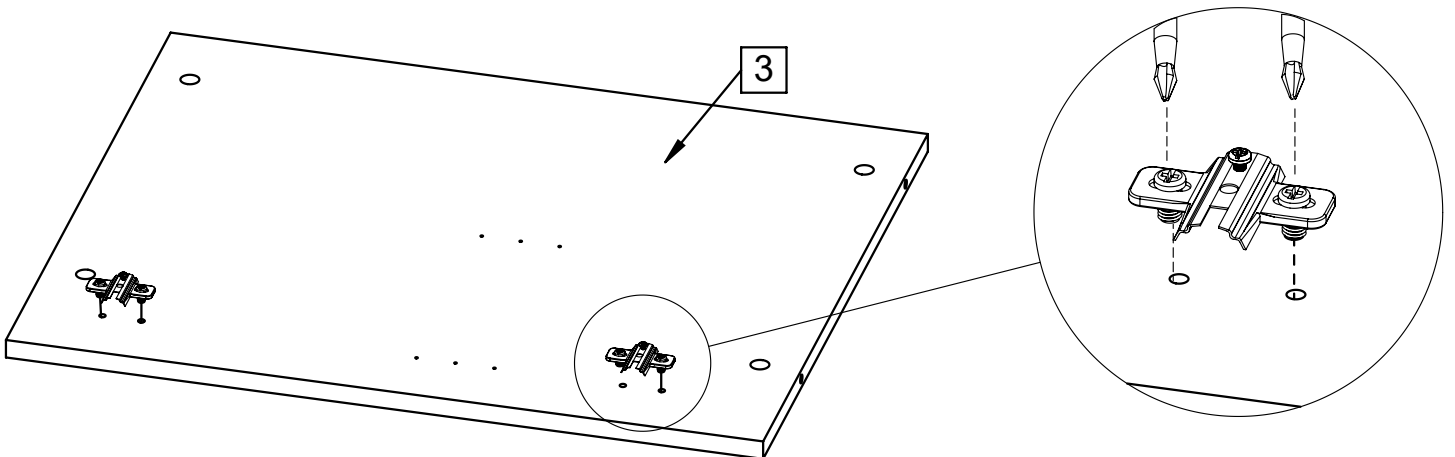
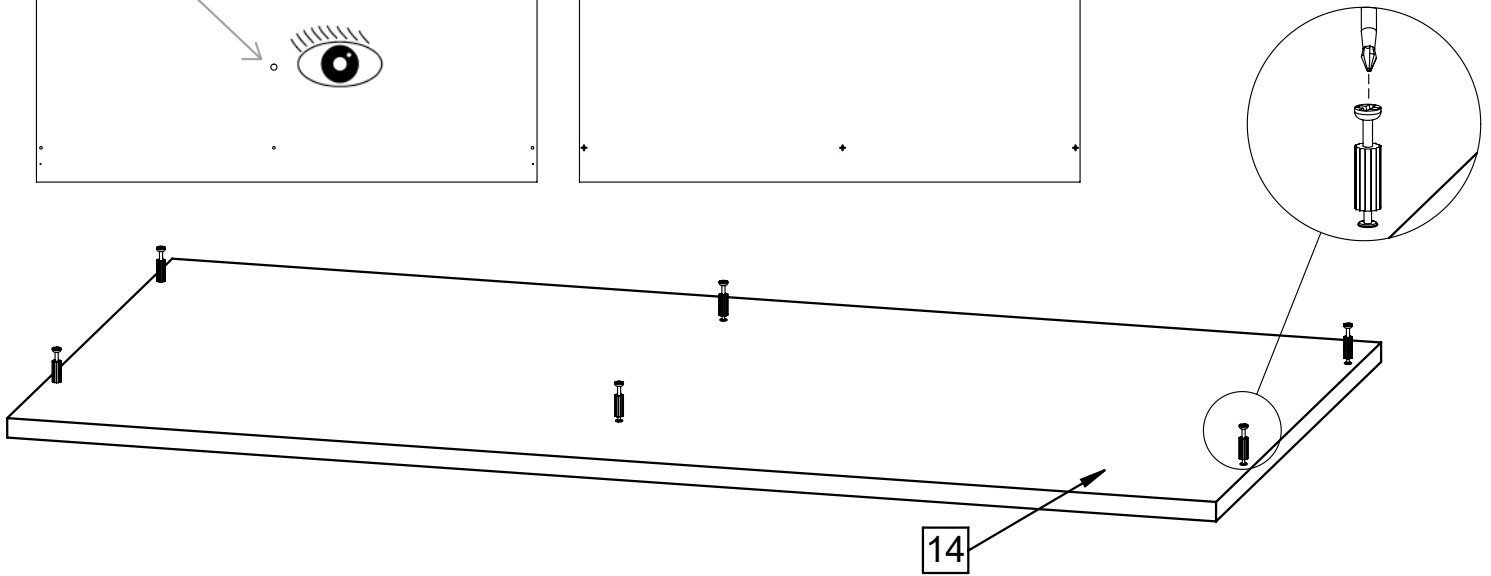
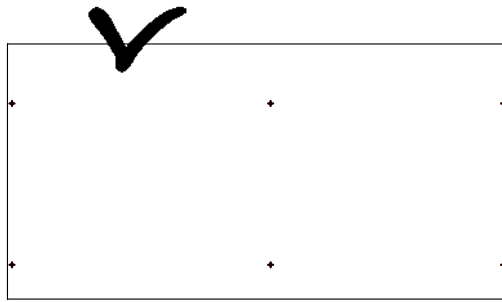
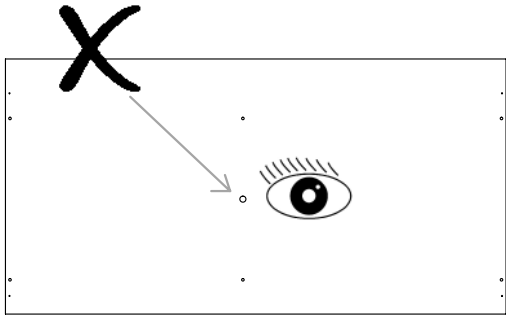
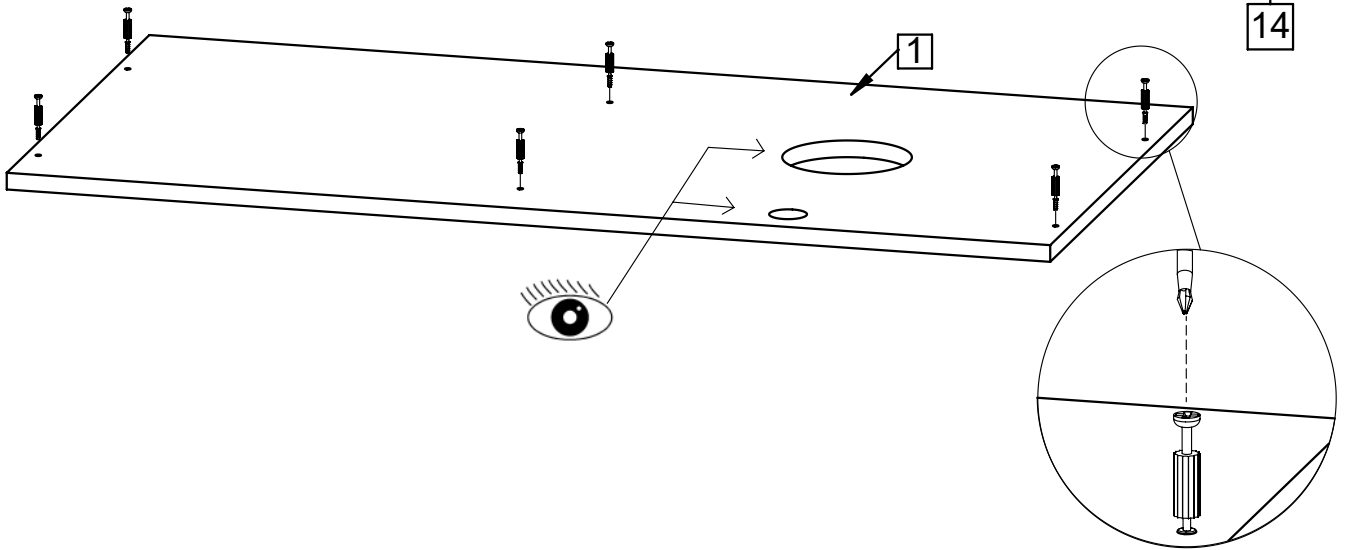
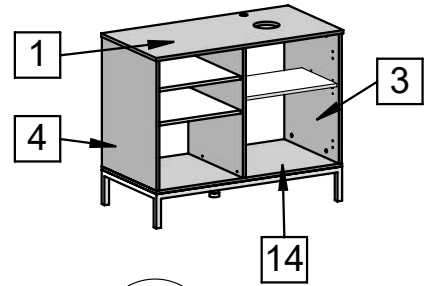
+

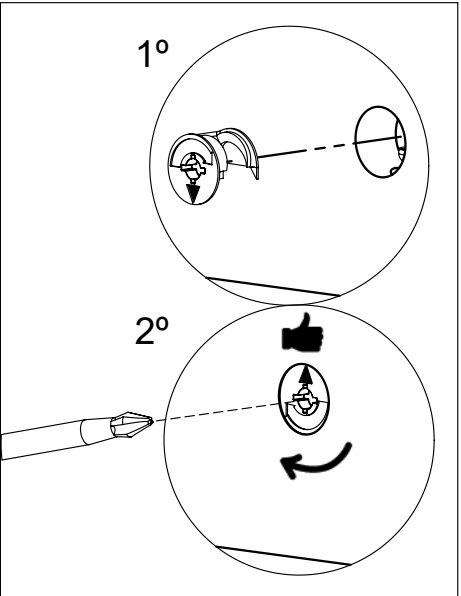
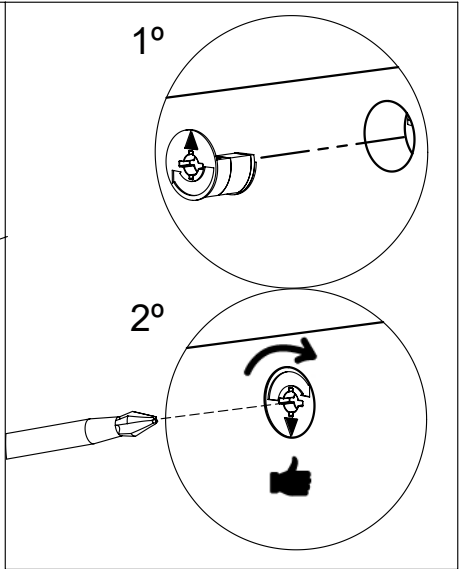
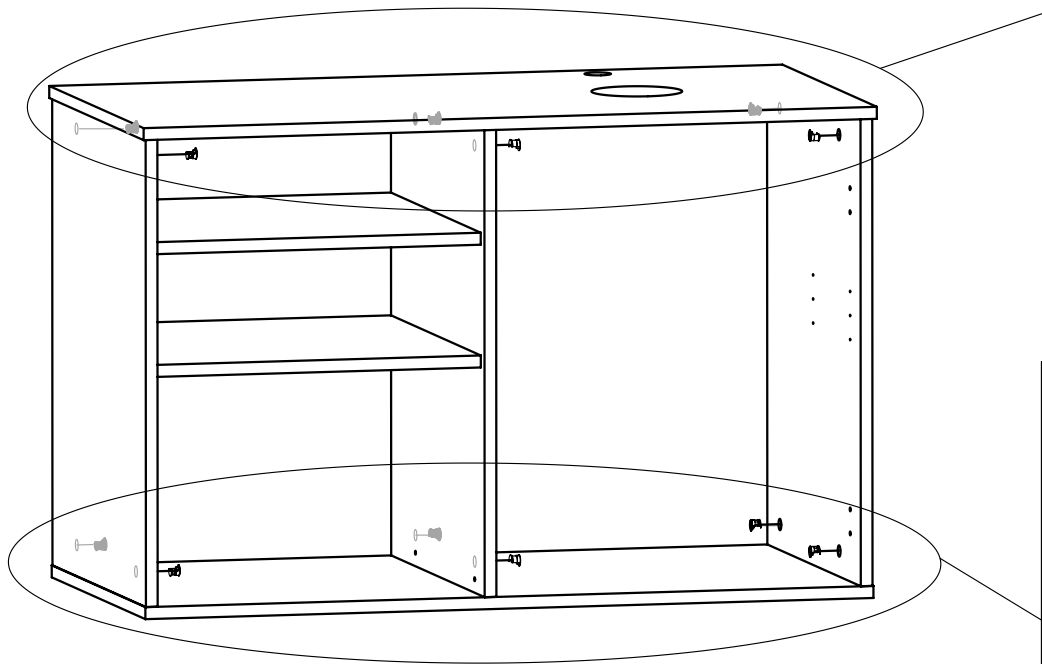
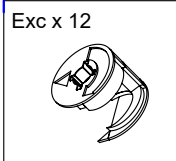
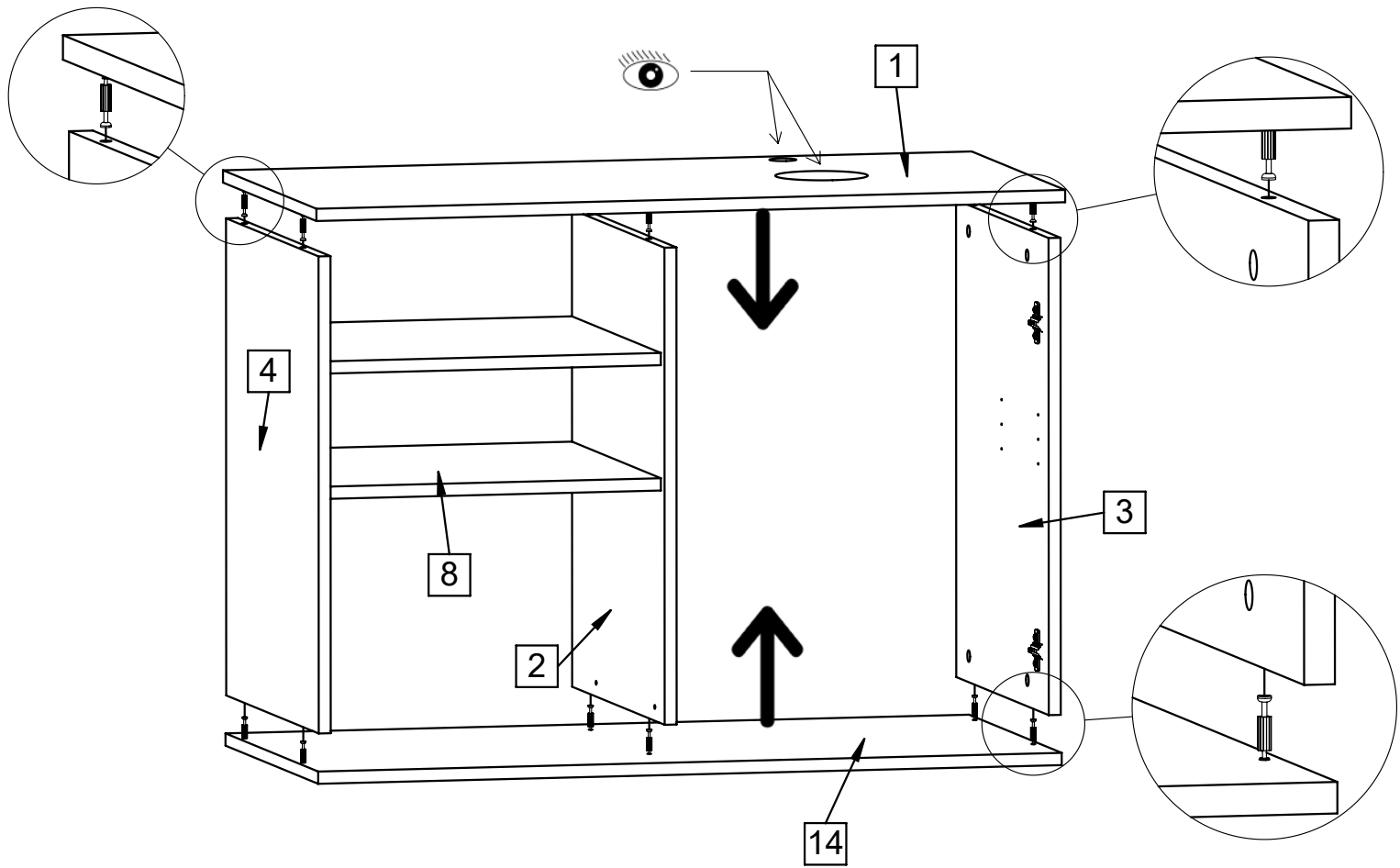


2

Exc x 12

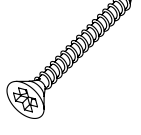
Bss x 2





3

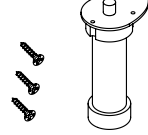
Tor x 4



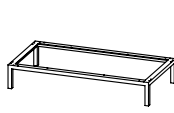
Tor20 x 4



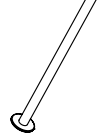
Pati x 1



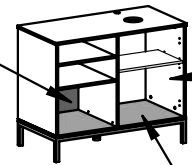
Estruc x 1



Punt x 30



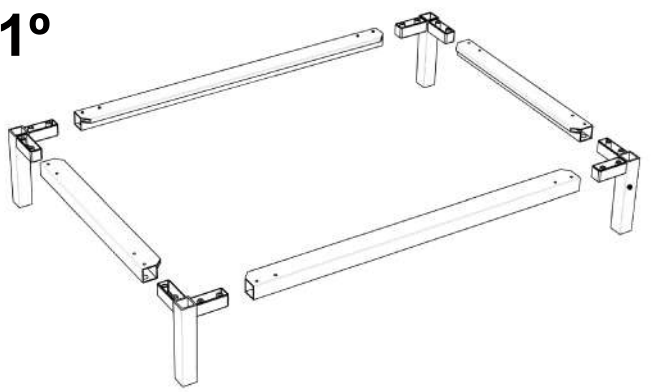
13



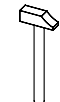
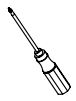
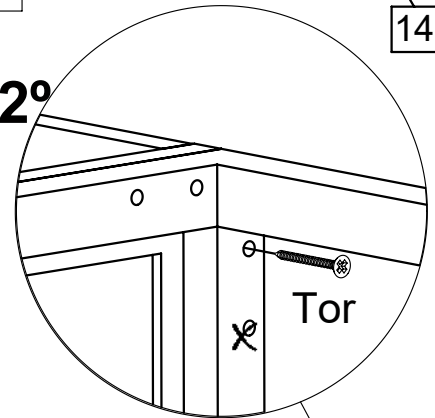
3

14

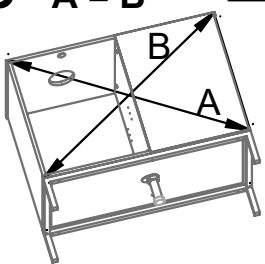
1°



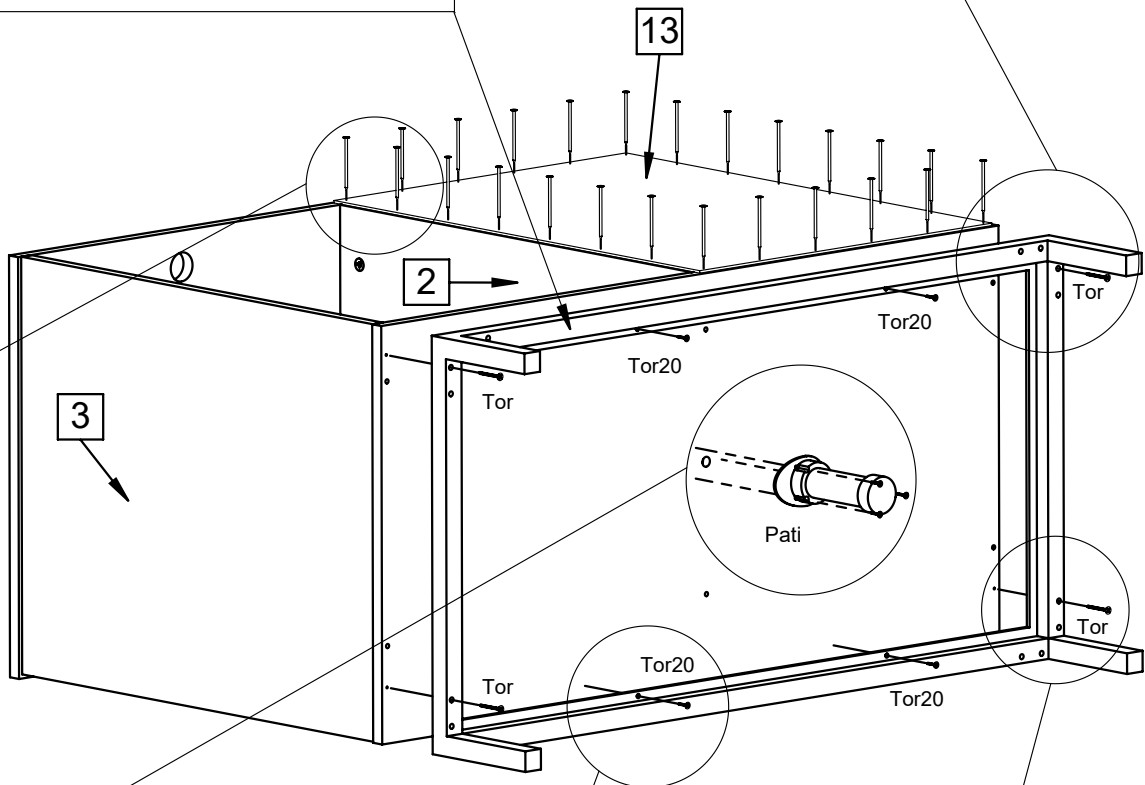
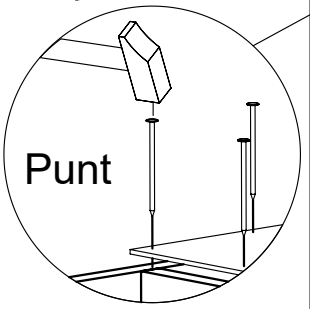
2°



5° A = B



Punt

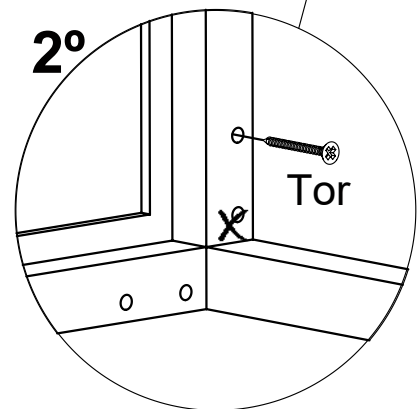


13

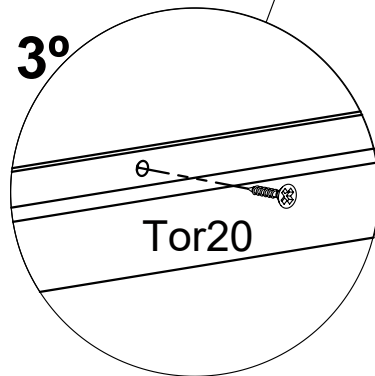
2

3

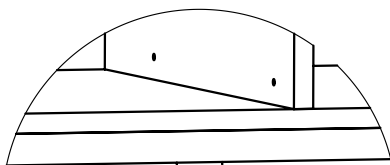
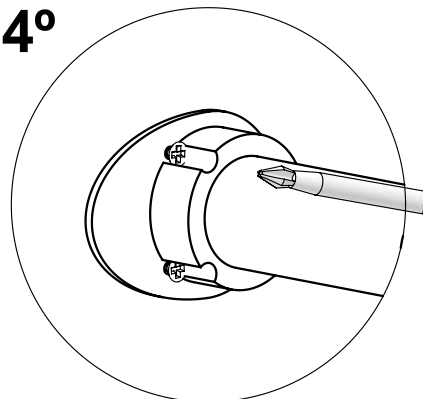
2°



3°

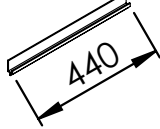


4°



4

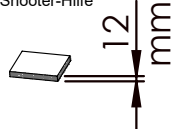
Tirad cj x 1



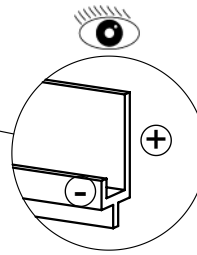
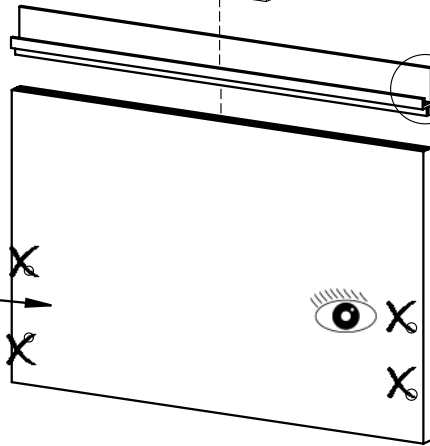
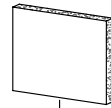
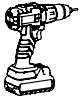
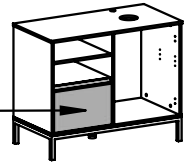
Tirad pt x 1



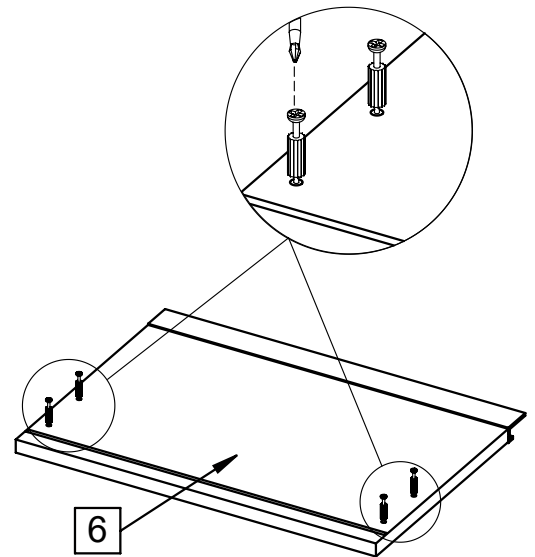
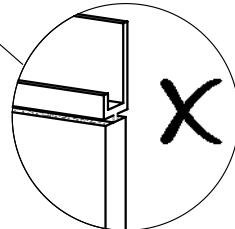
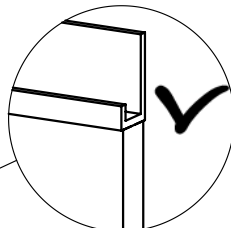
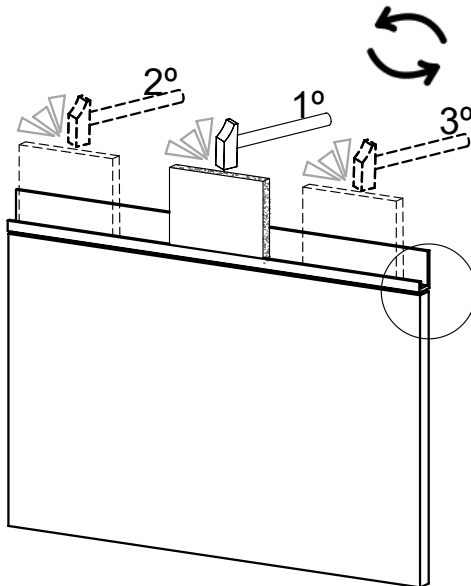
pieza sobrante de ayuda / spare piece of aid /
pièce d'aide de rechange / Shooter-Hilfe



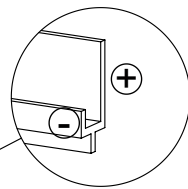
6



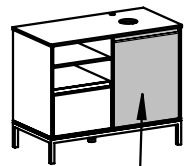
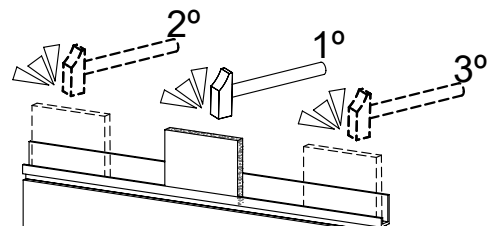
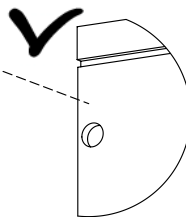
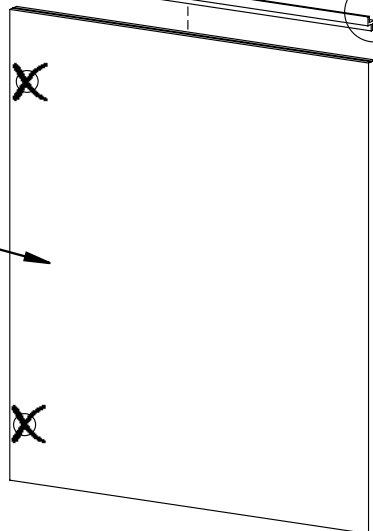
6



6



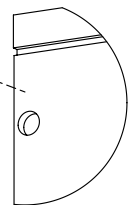
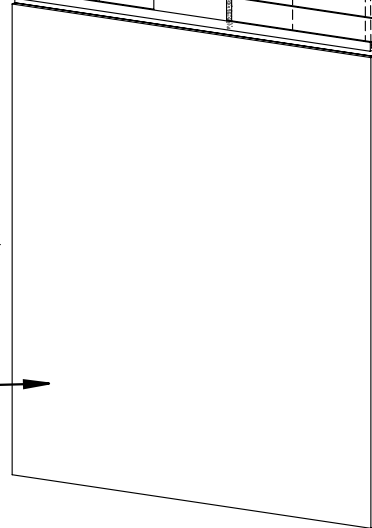
5



5



5



5

ExcPq x 4



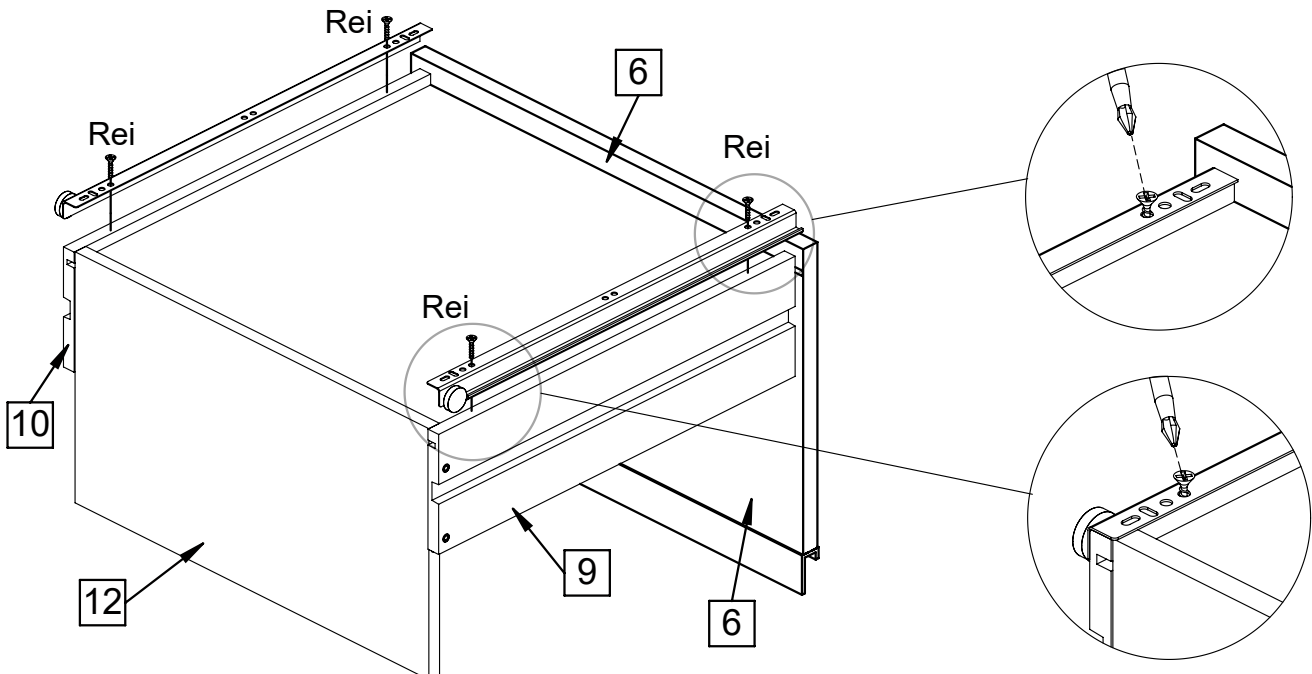
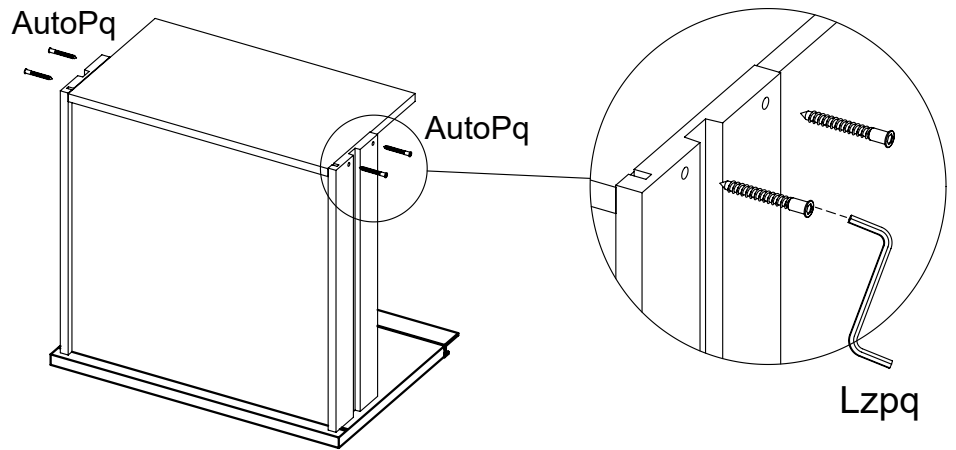
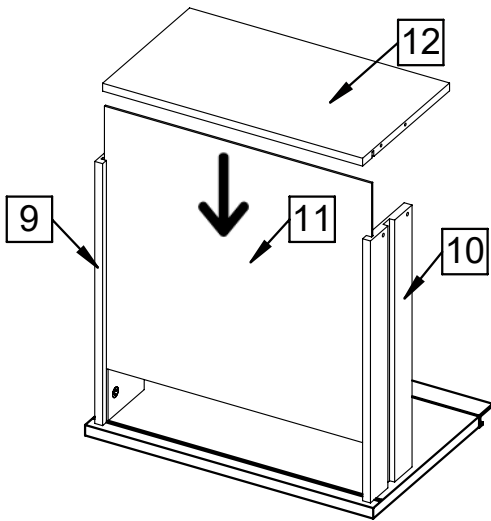
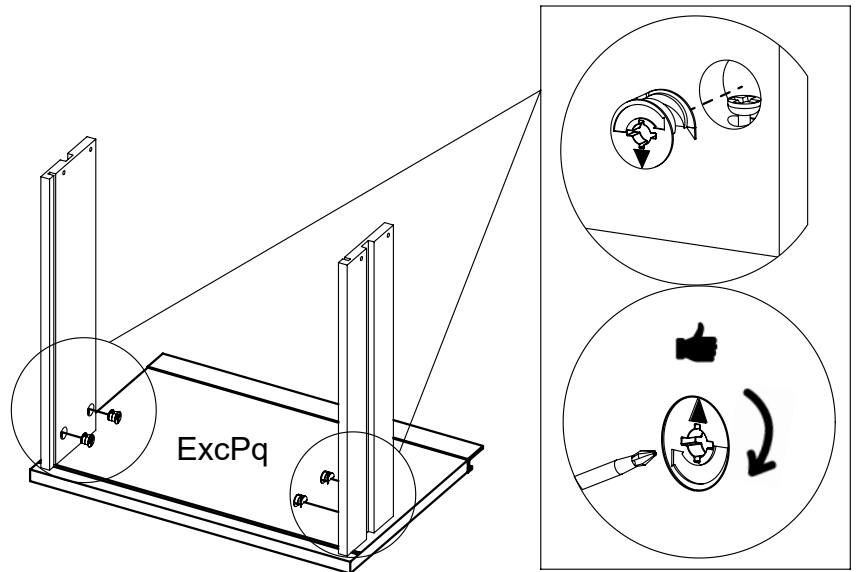
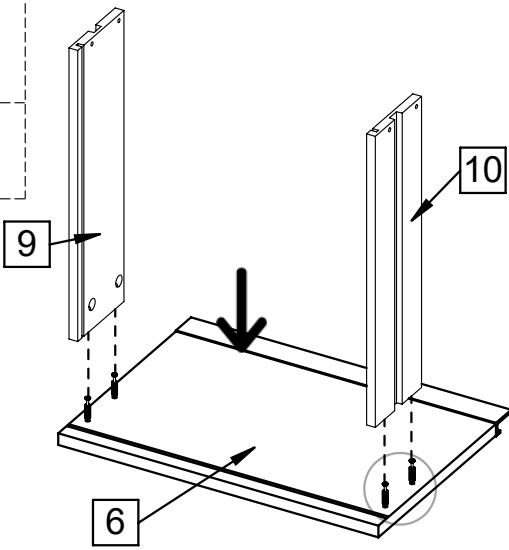
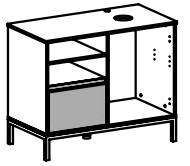
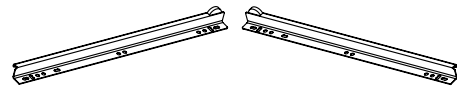
AutoPq x 4



Rei x 4



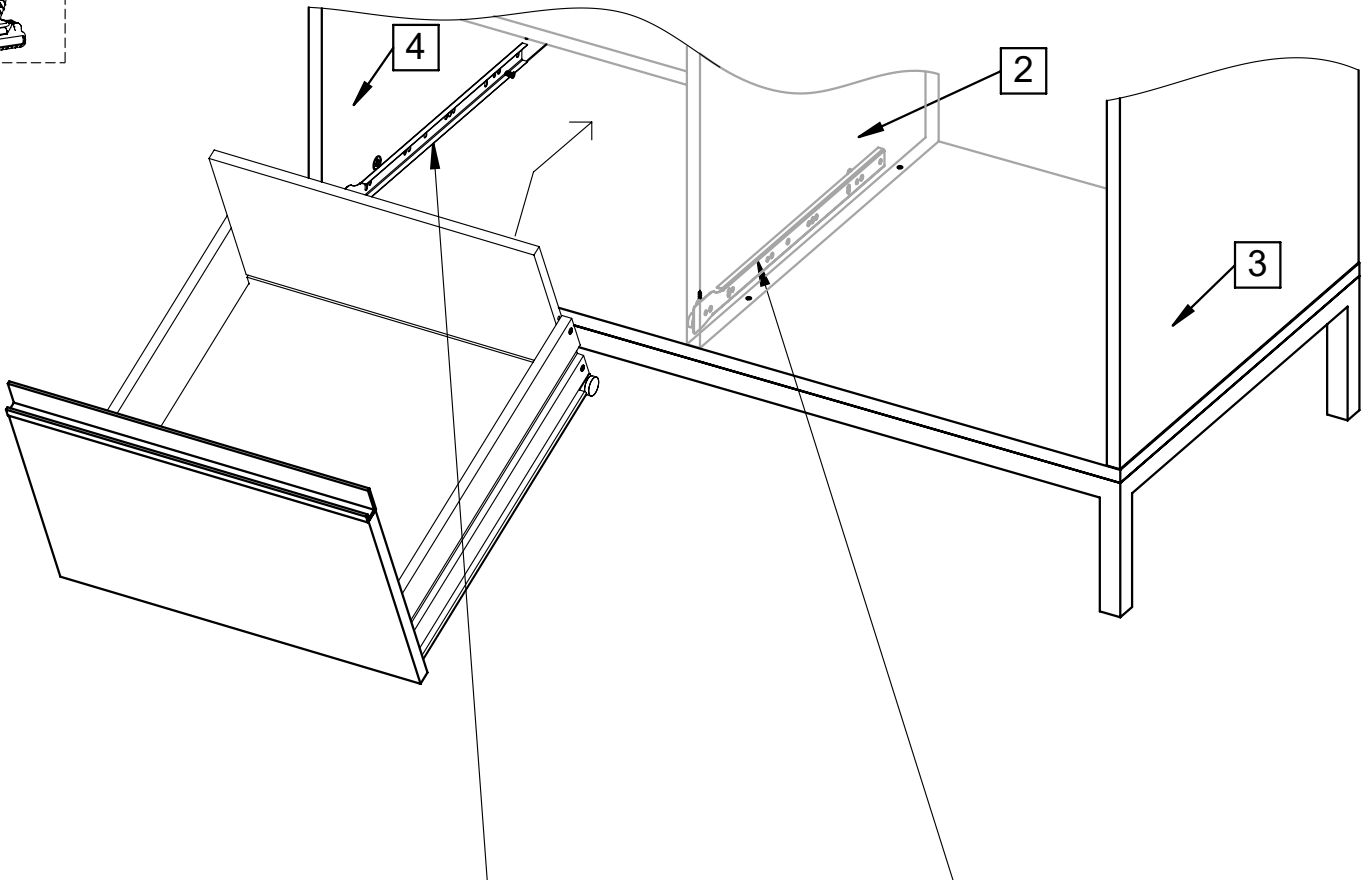
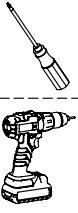
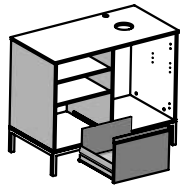
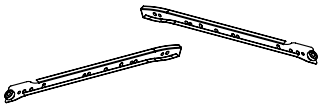
Gm400 x 1



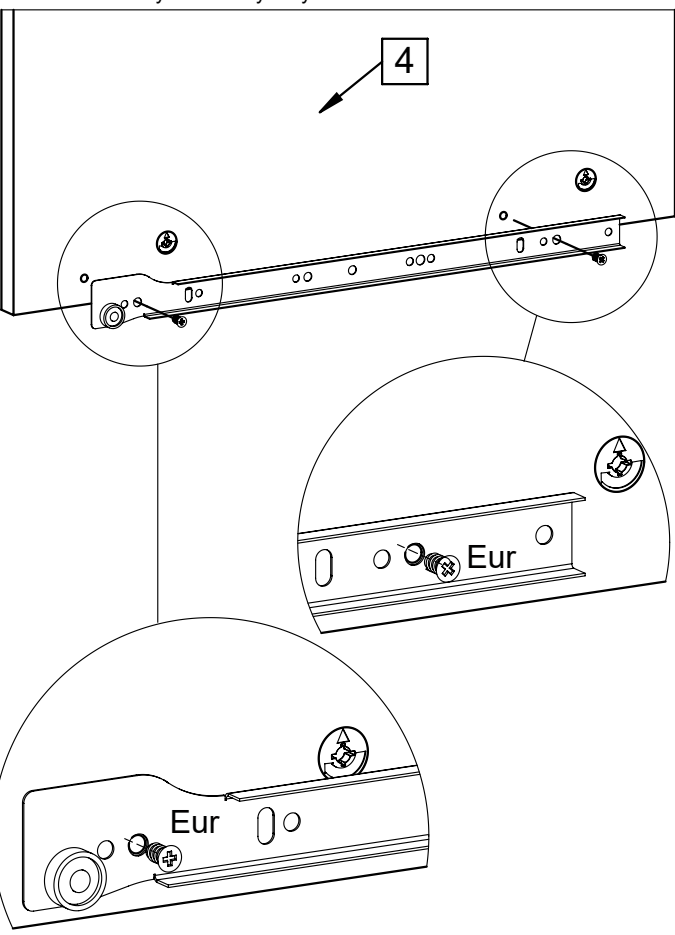
6

Gm400 x 1

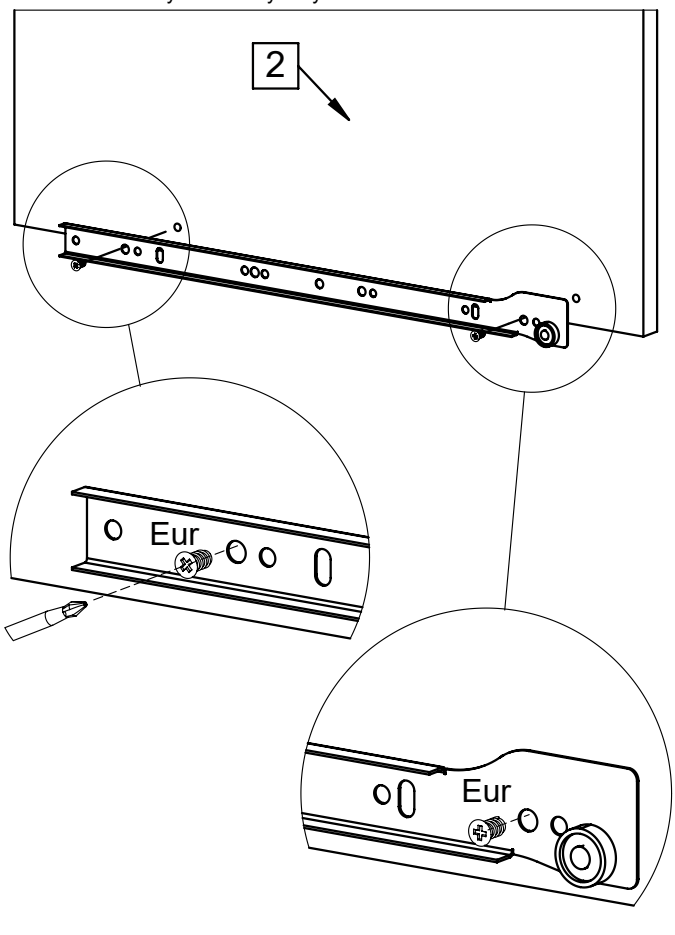
Eur x 4

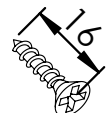
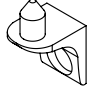


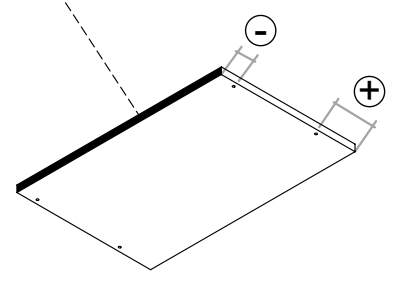
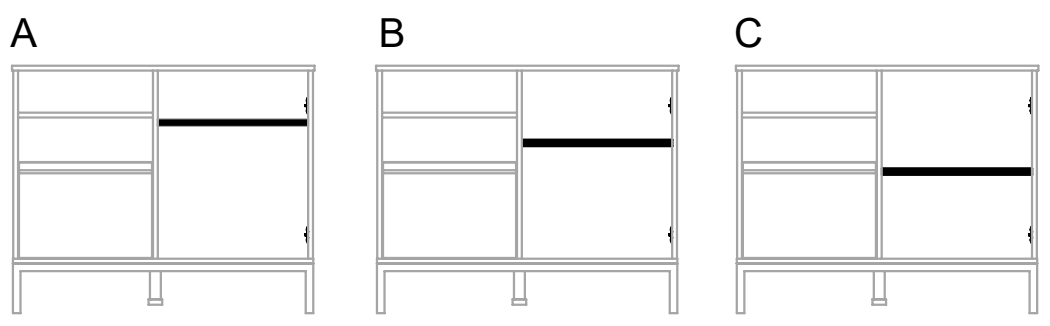
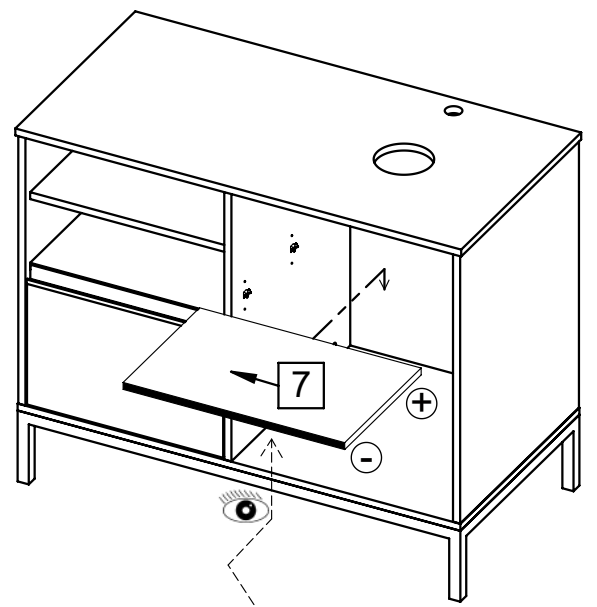
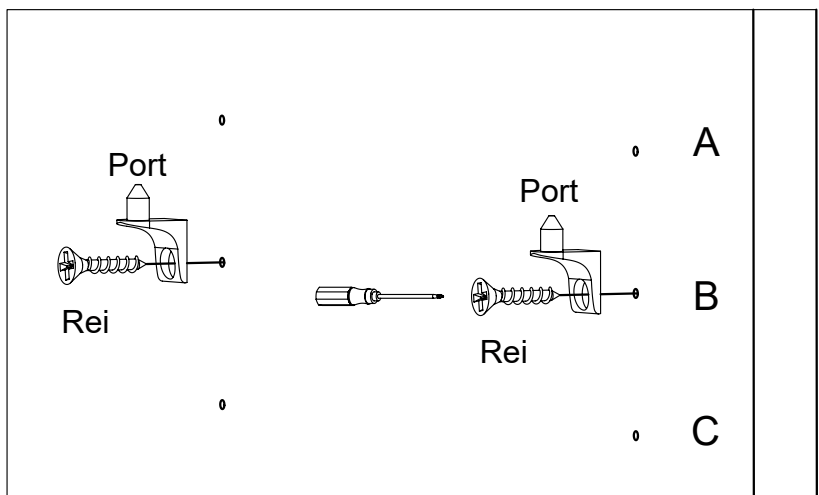
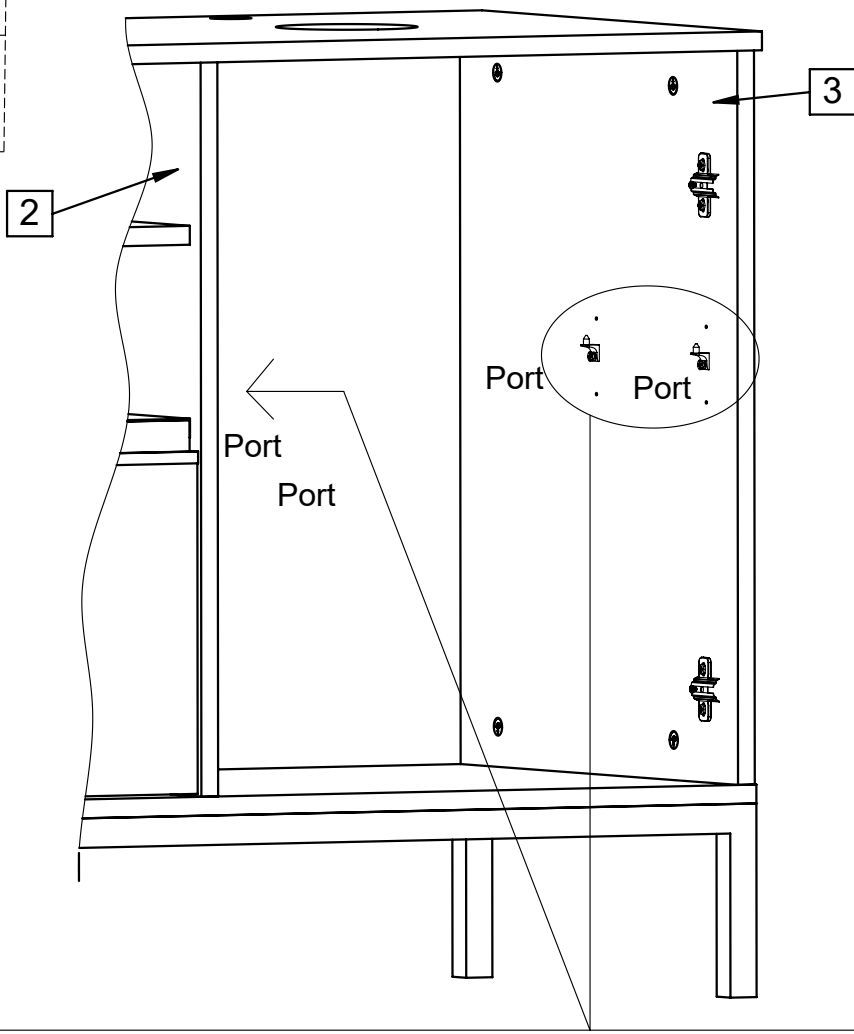
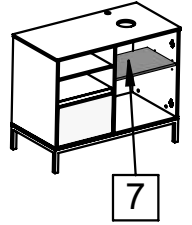
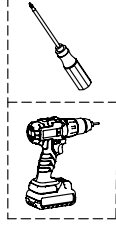
*Algunos agujeros secundarios pueden variar
*Some secondary holes may vary



*Algunos agujeros secundarios pueden variar
*Some secondary holes may vary



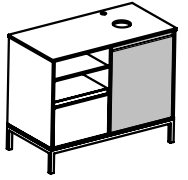
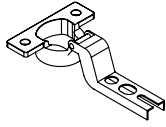
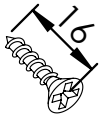
7	Rei x 4 	Port x 4 
---	---	---



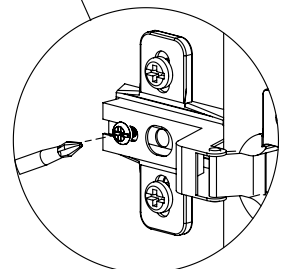
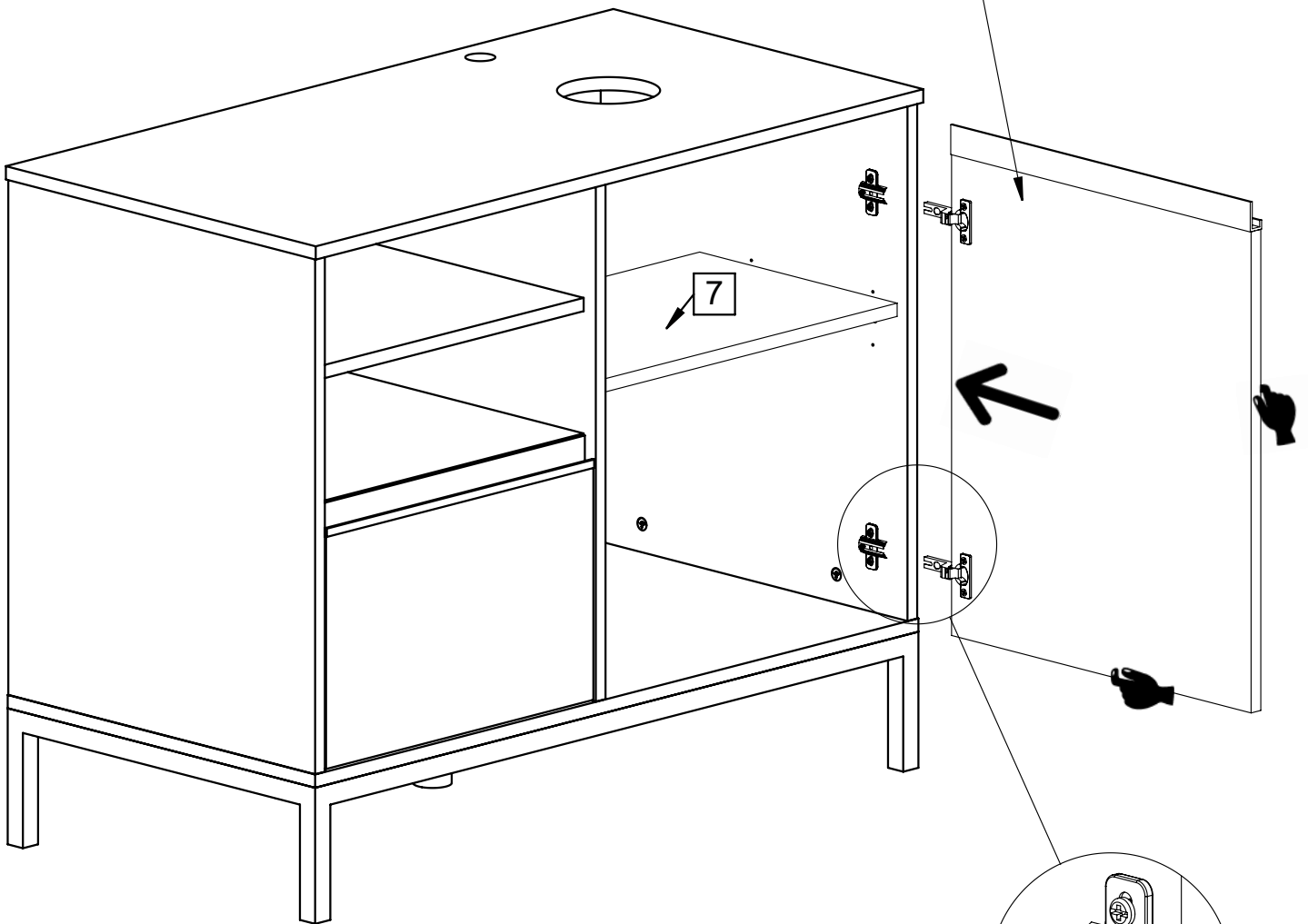
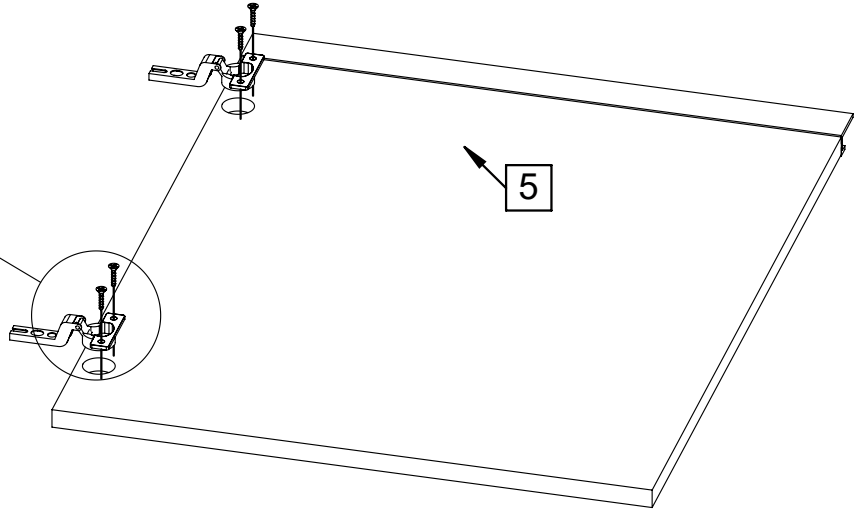
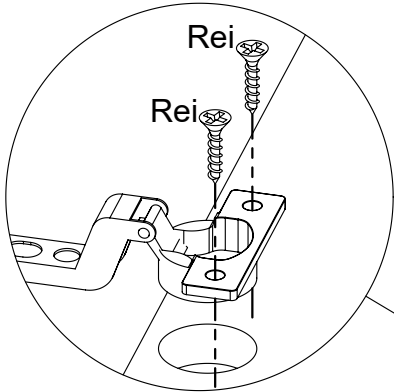
8

Rei x 4

Bss x 2



1°

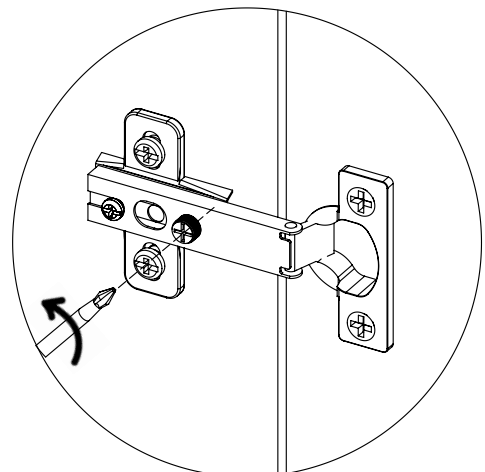
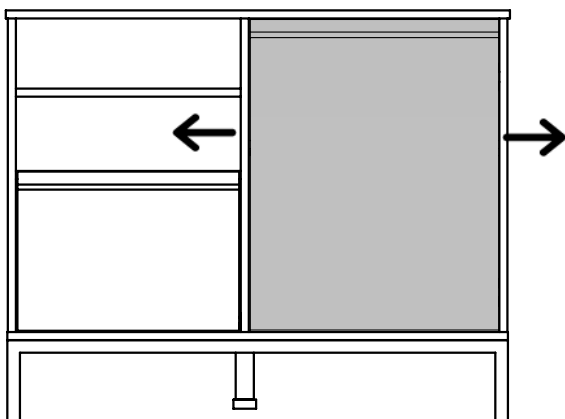
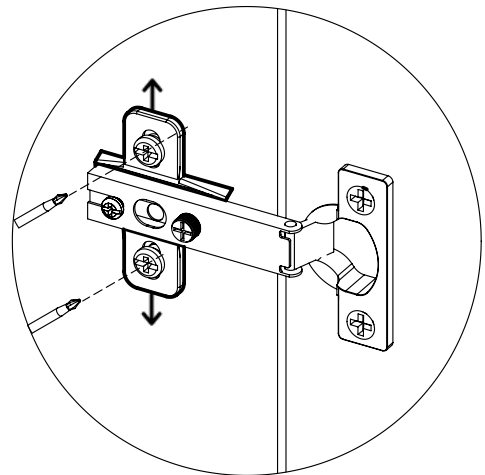
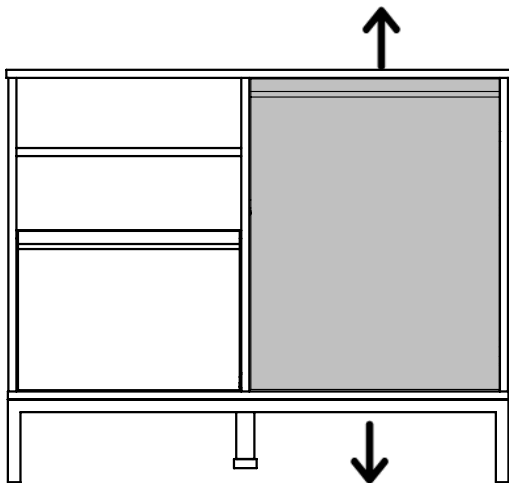
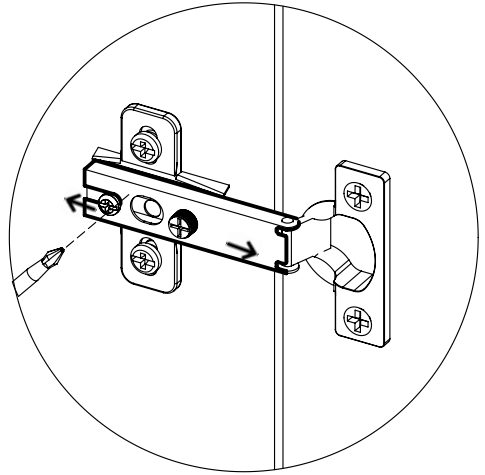
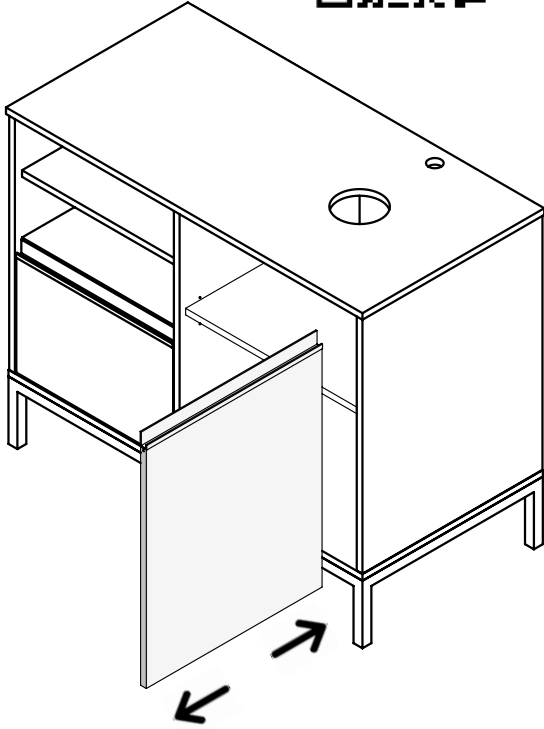


8

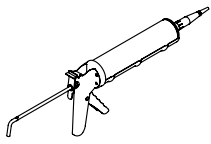
Regulación de puertas
Door regulation
Régulation de la porte
Türregelung



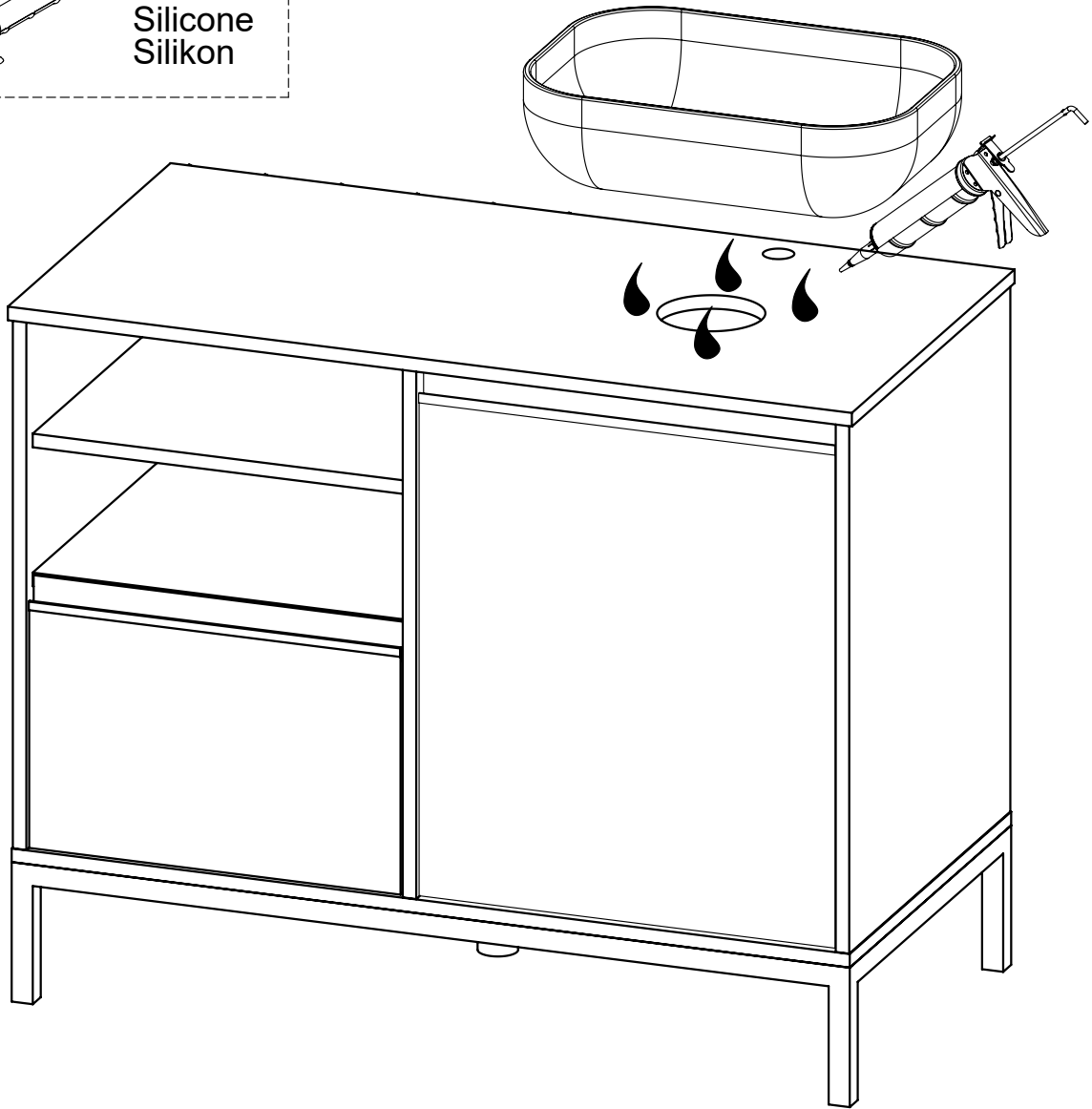
Error común
Erreur commune
Common mistake
Häufiger Fehler



9



Silicona
Silicone
Silikon



CONDICIONES DE USO Y MANTENIMIENTO

Producto de uso doméstico.

Evitar colocar el mueble cerca de fuentes de calor, de humedad o de una fuerte luz solar.

No lo limpie con productos abrasivos, ni disolventes.

Quitar el polvo antes de limpiarlo.

Utilizar un paño húmedo, limpio y sin pelos.

CONDITIONS OF USE AND MAINTENANCE OF FURNITURE

Product for domestic use only.

Avoid placing the furniture near sources of heat, damp, or strong sunlight.

Do not clean with abrasive products or cleaning products with solvents.

Use a dust remover before any cleaning process.

It is recommended to use a damp, lint-free clean cloth.

LES CONDITIONS D'UTILISATION ET D'ENTRETIEN

Produit à usage domestique.

Évitez de placer les meubles à proximité de sources de chaleur, d'humidité ou de forte lumière solaire.

Ne pas nettoyer avec des abrasifs ou des solvants.

Enlevez la poussière avant le nettoyage.

Utilisez un chiffon propre et humide

EINSATZ- UND WARTUNGSBEDINGUNGEN

Produkt für den Hausgebrauch.

Vermeiden Sie die Aufstellung der Möbel in der Nähe von Wärmequellen, Feuchtigkeit oder starker Sonneneinstrahlung.

Reinigen Sie nicht mit Scheuermitteln oder Lösungsmitteln.

Entfernen Sie vor der Reinigung den Staub.

Verwenden Sie ein sauberes, feuchtes Tuch.

ATENCIÓN AL CLIENTE

(+34) 966 422 117

HORARIO: 8:00h a 15:00h de lunes a viernes
www.ohcielos.com - info@ohcielos.com

LOTE / BATCH NUMBER

5155