

MUEBLE LAVABO ADDA

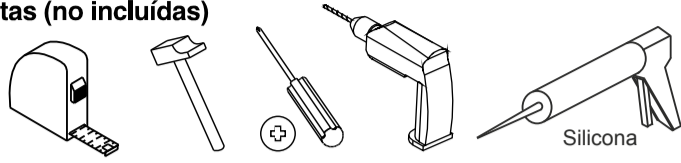
ATENCIÓN AL CLIENTE
 (+34) 966 422 117

HORARIO: 8:00h a 15:00h de lunes a viernes
www.ohcielos.com - info@ohcielos.com

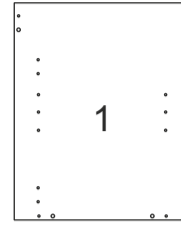


ohcielos.com
 muebles y decoración

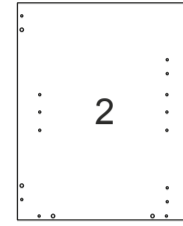
Las herramientas que necesitas (no incluidas)



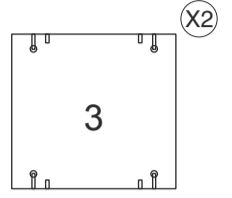
Las piezas incluidas en el kit



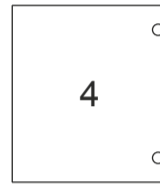
Lateral izquierdo
 500x400 mm
 83315



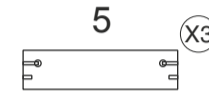
Lateral derecho
 500x400 mm
 83314



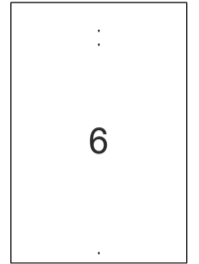
Suelo/Balda
 366x378 mm
 83321



Puerta
 407x364 mm
 83340



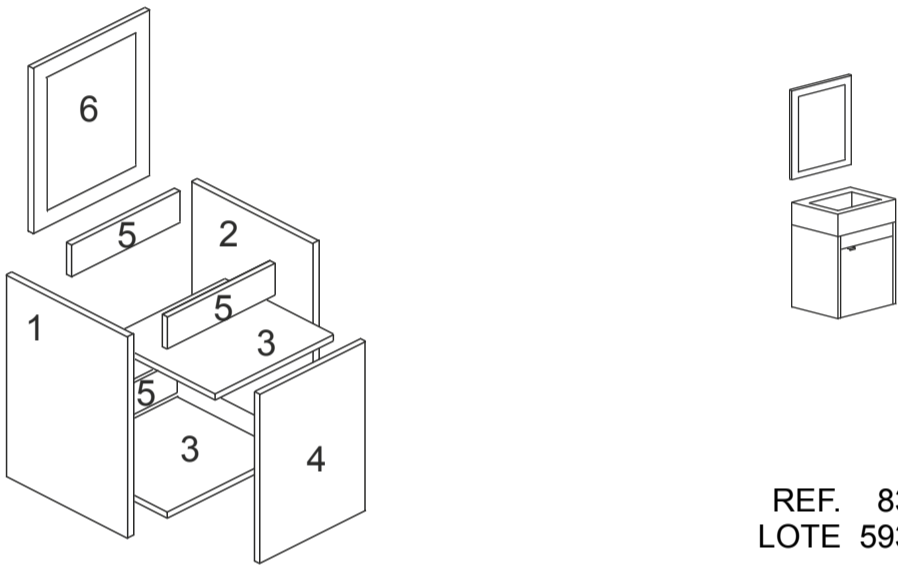
Tarima
 90x366 mm
 83370



Espejo
 592x397 mm
 83310

Los herrajes que encontrarás en el kit

| | | | |
|-----------------------|----------------------|-------------------------|---------------------|
| Bisup x 2 Nº723024 | Lz x 1 Nº721034 | Exc x 10 Nº721016/17 | Pem x 4 Nº721036 |
| Tac x 2 Nº721045 | Top x 2 Nº721074 | Tir x 1 Nº722027 | Rei x 8 Nº721020 |
| Plac x 2 Nº710232 | Tcp x 10 Nº721308 | Lav x 1 Nº710231 | Cab x 4 Nº721081 |
| Colg x 2 Nº710233 | Colg x 1 Nº721094 | Tac x 5 Nº721063 | Tor x 5 Nº721118 |



REF. 833
 LOTE 5932

Te aconsejamos

Ordena y cuenta las piezas y herrajes

Habilita una zona para el montaje

No fuerces los tornillos y los elementos de montaje

Sigue paso a paso las instrucciones de montaje

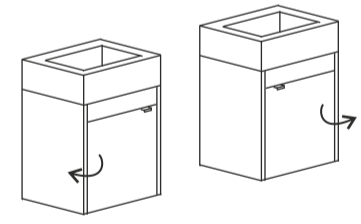
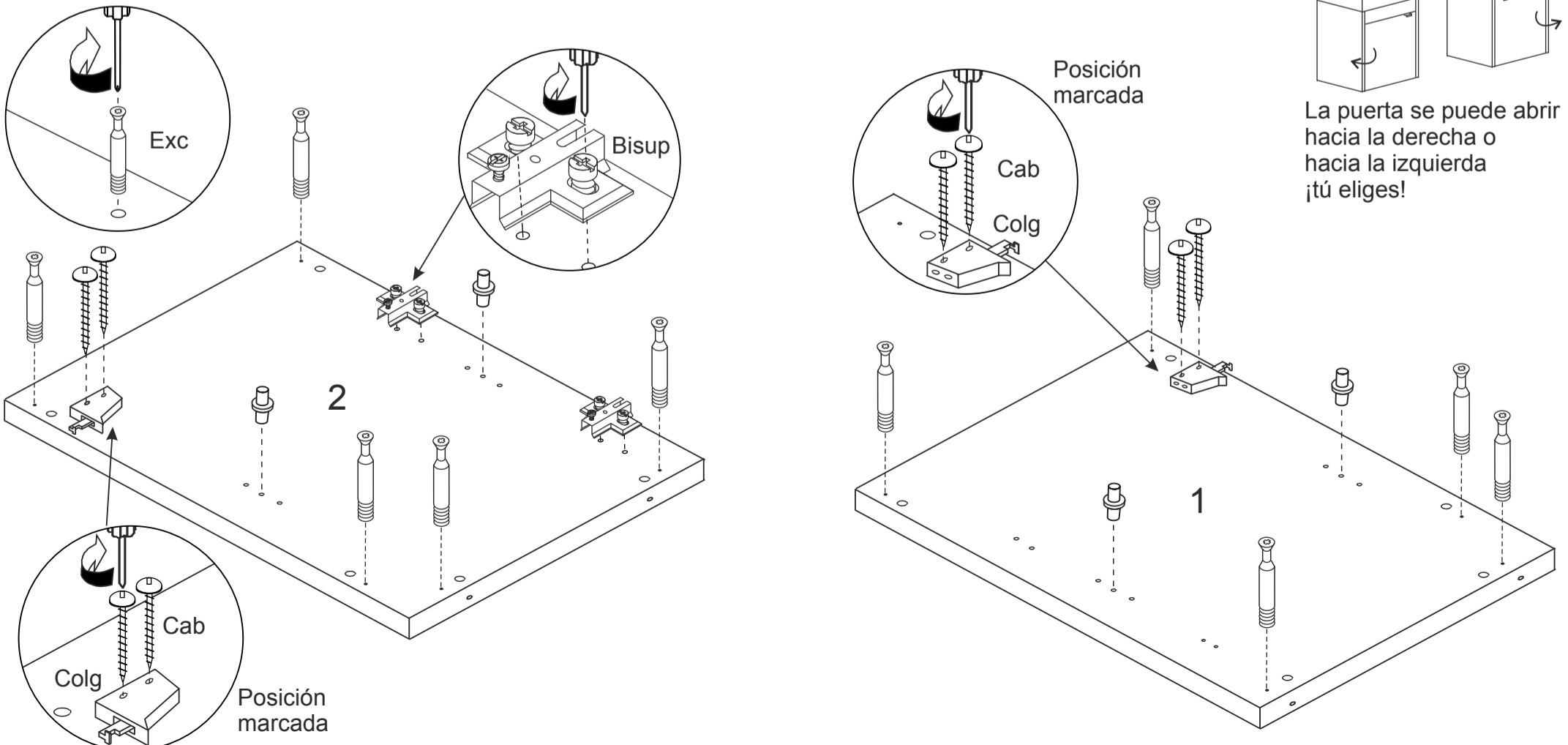
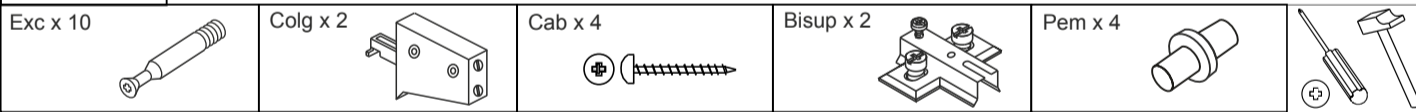
ATENCIÓN

Este mueble se compone de tres cajas: caja 1 y caja 2:

- Las piezas y herrajes se encuentran en la caja 1.
- El lavabo se encuentra en la caja 2.

1

El primer paso es el montaje de los herrajes



La puerta se puede abrir hacia la derecha o hacia la izquierda ¡tú eliges!

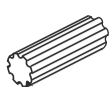
1

El primer paso es el montaje de los herrajes

Exc x 10



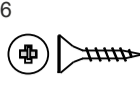
Tcp x 10



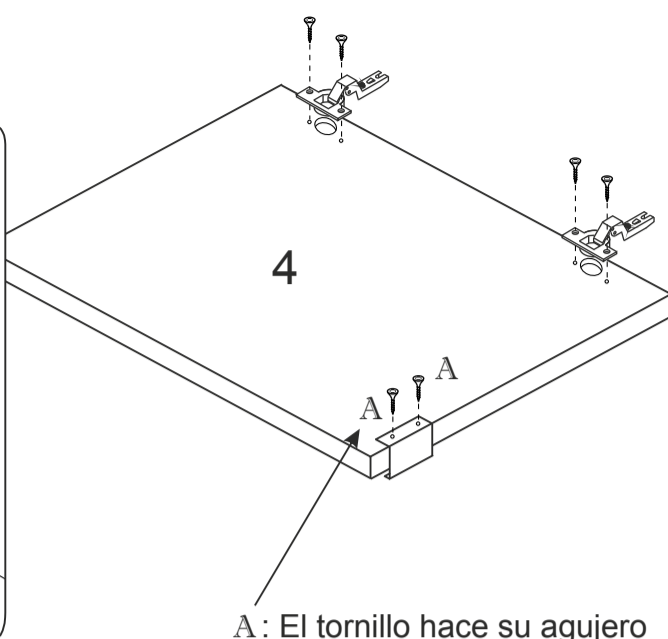
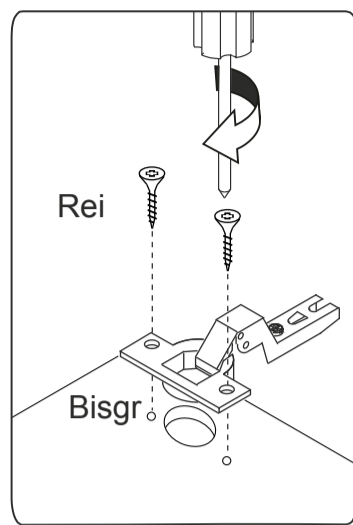
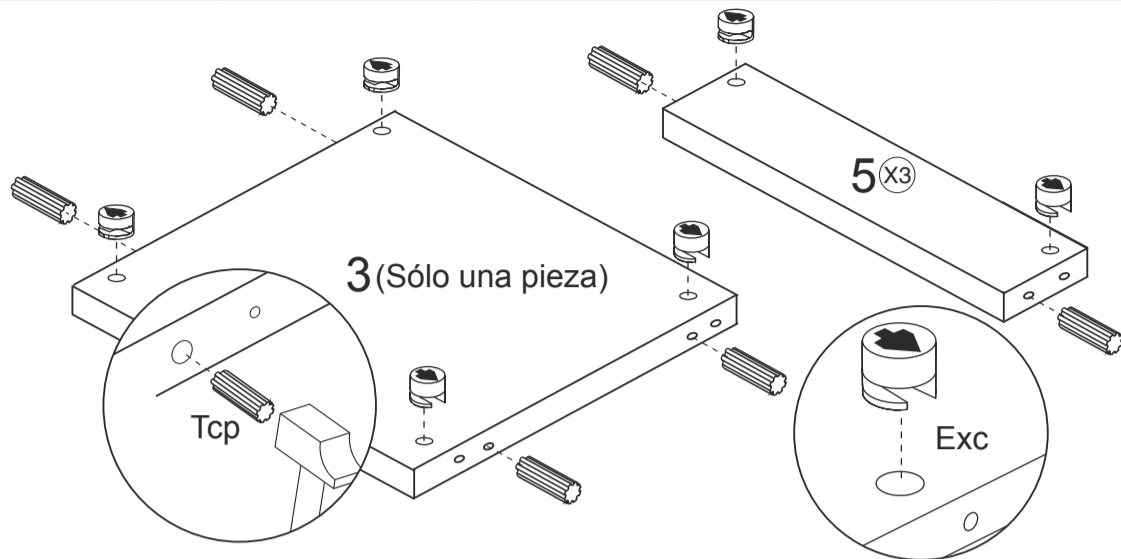
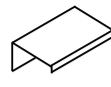
Bisgr x 2



Rei x 6



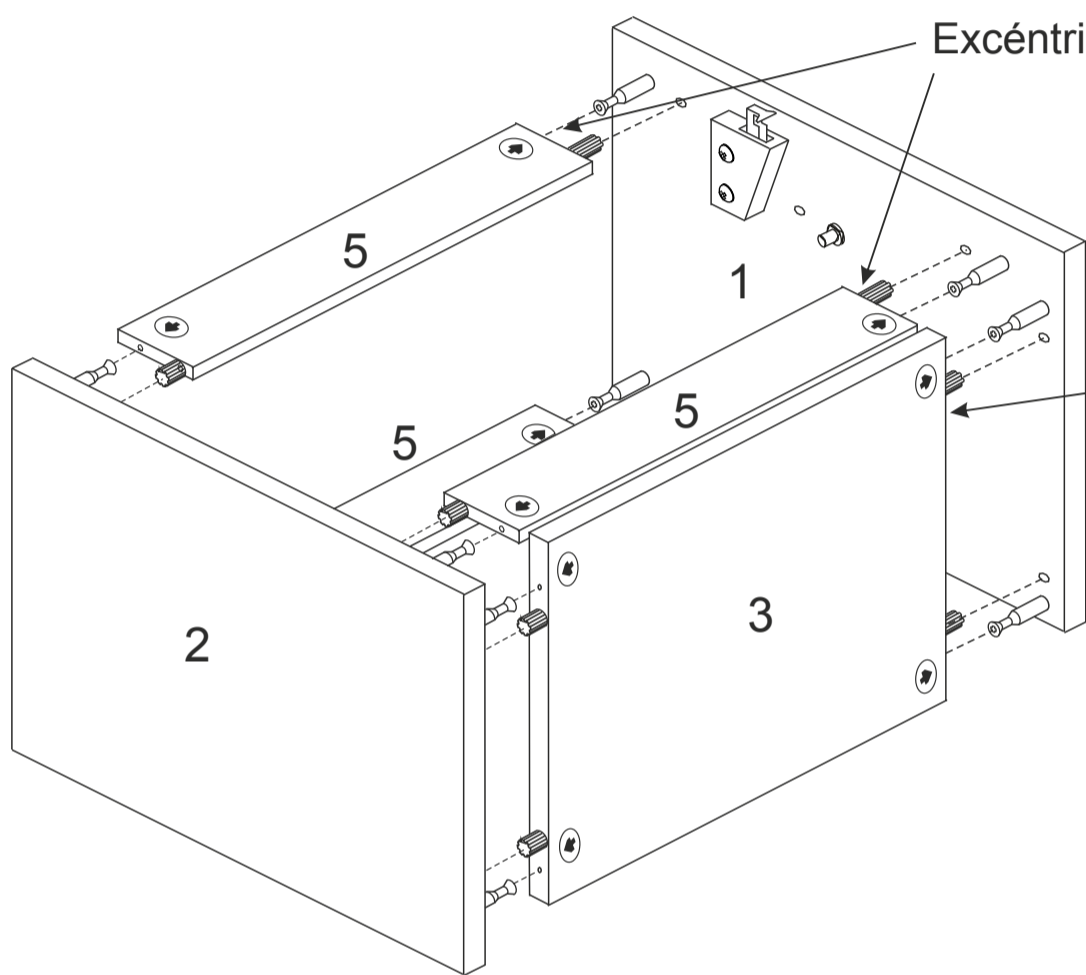
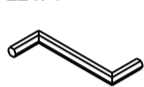
Tir x 1



A: El tornillo hace su agujero

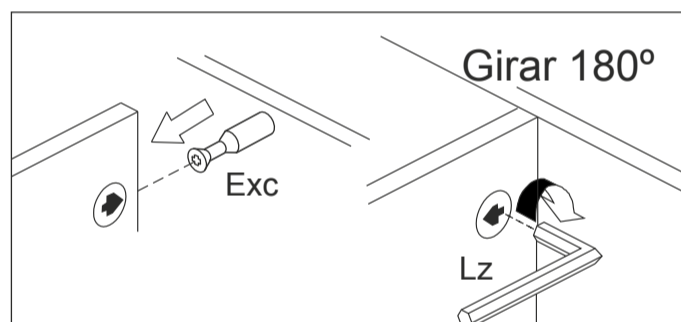
2

Lz x 1



Excéntricas hacia la pared

Excéntricas hacia abajo



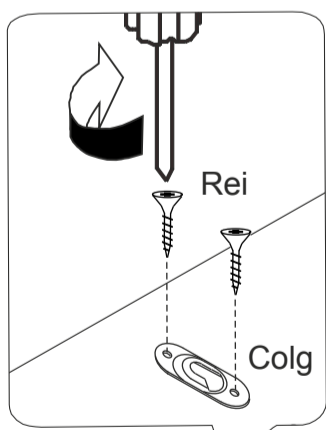
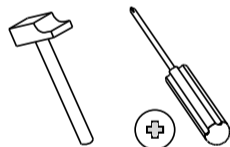
Girar 180°

3

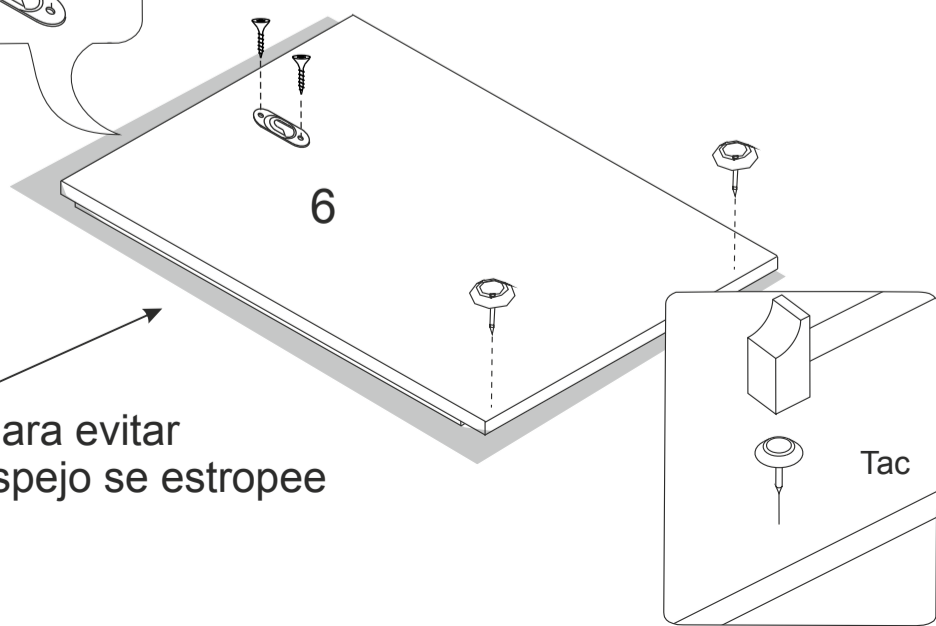
Rei x 2

Colg x 1

Tac x 2



Todas las posiciones están marcadas

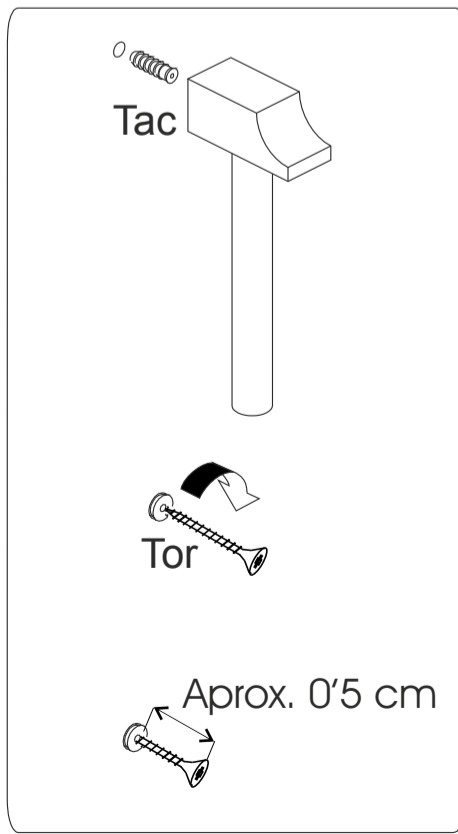
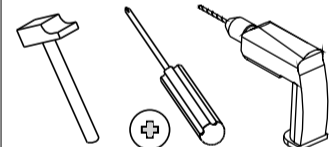


Cartón para evitar que el espejo se estropee

4

Tac x 1

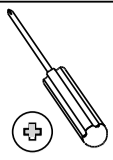
Tor x 1



Aprox. 0'5 cm

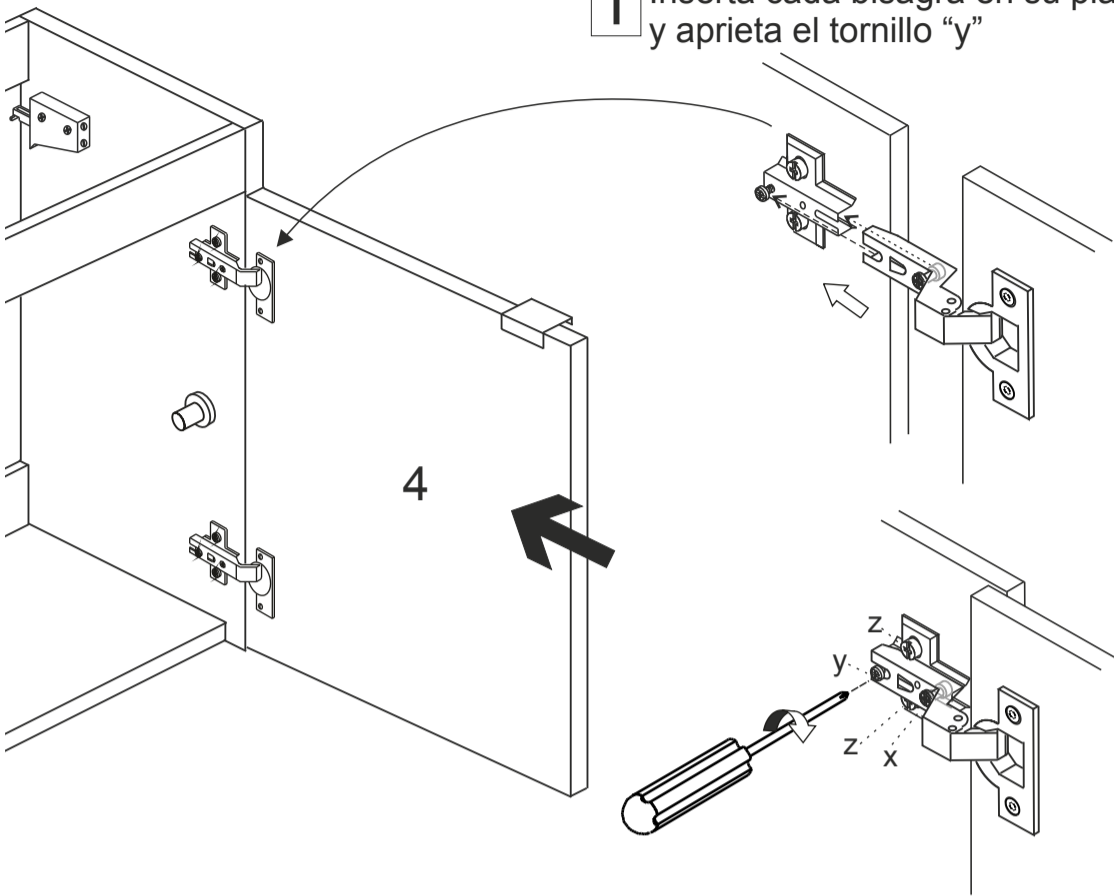
6

5

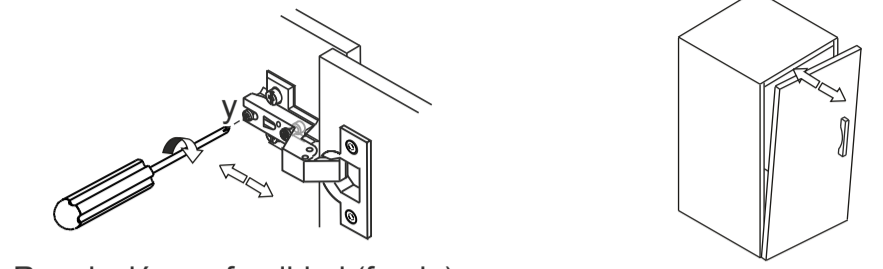


REGULACIÓN PUERTA

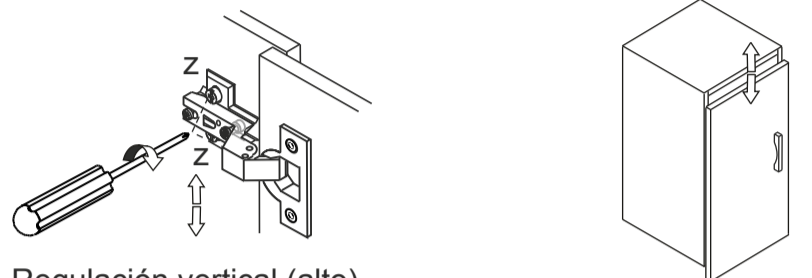
1 Inserta cada bisagra en su placa y aprieta el tornillo "y"



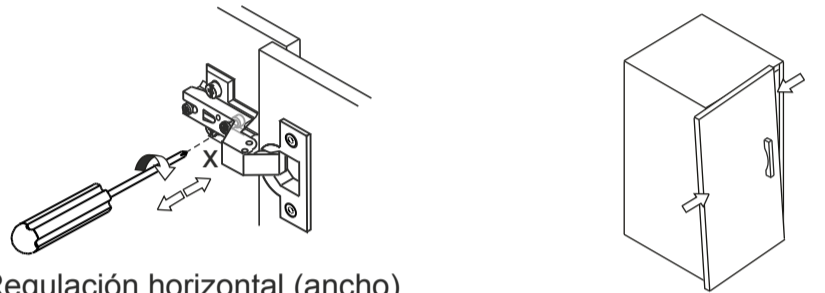
2 Puertas regulables en las tres direcciones: ancho, alto y fondo (x,y,z)
 NOTA: regula las bisagras de la misma puerta a la vez



Regulación profundidad (fondo)



Regulación vertical (alto)



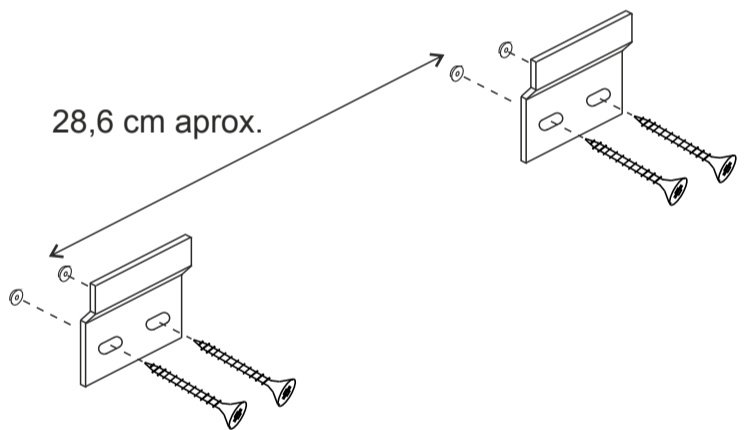
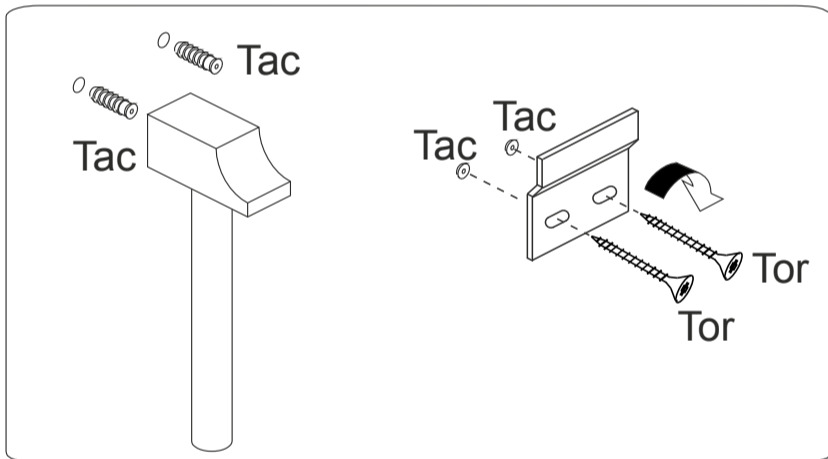
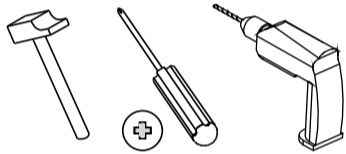
Regulación horizontal (ancho)

6

Tac x 4

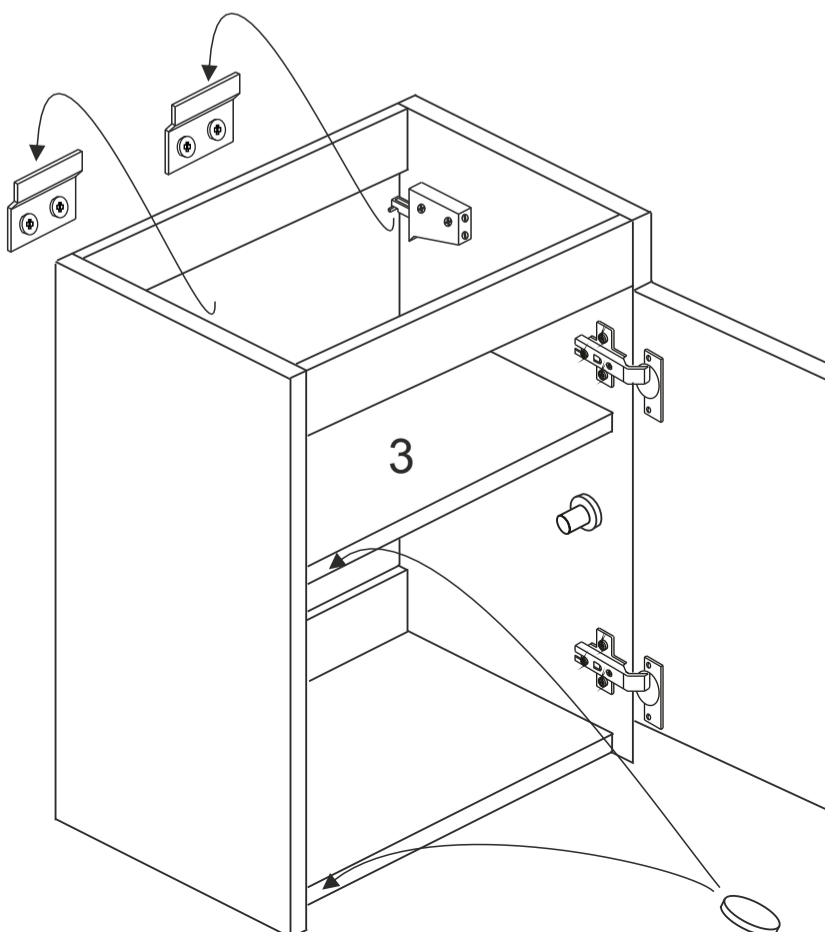
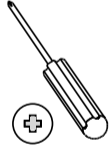
Tor x 4

Plac x 2



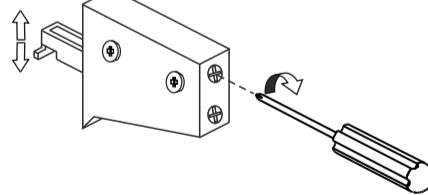
7

Top x 2

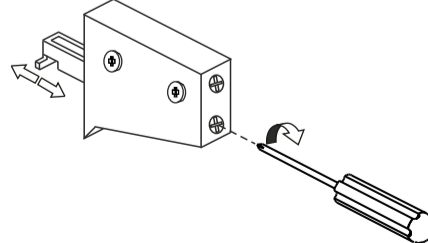


Herrajes regulables en las tres direcciones:
 ancho (placa de pared), alto y fondo

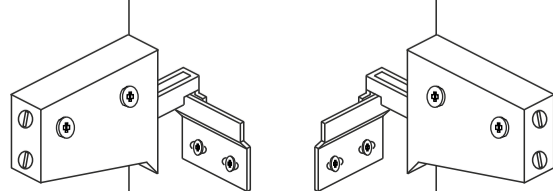
Regulación vertical (alto)



Regulación profundidad (fondo)



Las placas NO quedan centradas:



8

Lav x 1

Silicona

