

# Instrucciones de montaje

## Assembly instructions

## Instructions de montage

## Montageanleitung



**Te aconsejamos/ We advise you / Nous vous recommandons / Wir beraten Sie**

Ordena y cuenta las piezas y herrajes

Habilita una zona para el montaje

No fuerces los tornillos y los elementos de montaje

Sigue paso a paso las instrucciones de montaje

Order and count the parts and fittings

Enable an area for assembling.

Do not force the screws or assembly parts

Follow the assembly instructions step by step

Commander et compter les pièces et accessoires

Mettre en place un espace de rassemblement

N'utilisez pas de force sur les vis ou les éléments de montage

Suivre les instructions de montage étape par étape

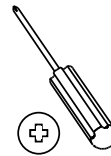
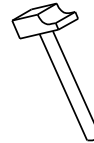
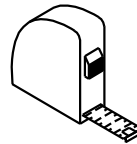
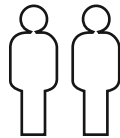
Ordnen und zählen Sie die Teile und Armaturen

Einen Bereich für die Montage einrichten

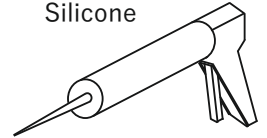
Wenden Sie keine Gewalt auf Schrauben oder Befestigungselemente an.

Folgen Sie der schrittweisen Montageanleitung

**Herramientas necesarias/ Tools required / Les outils nécessaires / Notwendige Werkzeuge**

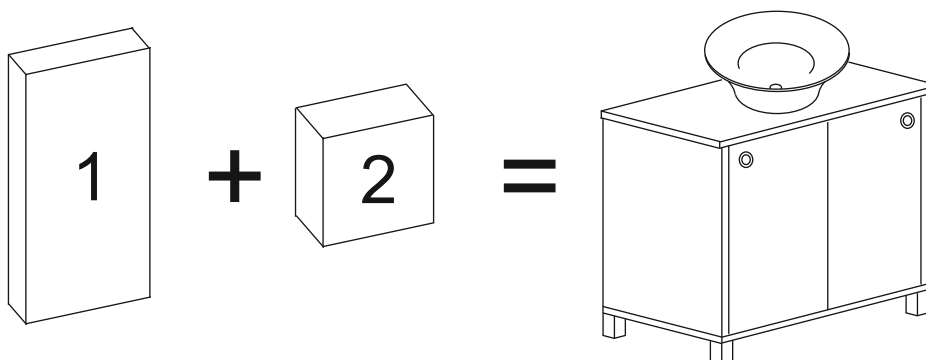


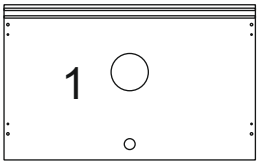
Silicona  
Silicone



**Herrajes incluidos/ Fittings included / Matériel inclus / inklusive Hardware**

<p>Pat x 5</p> <p>N°710223</p>	<p>Lzgr x 1</p> <p>N°721034</p>	<p>Excgr x 20</p> <p>N°721016/17</p>	<p>Autgr x 4</p> <p>N°721002</p>
<p>Tcp x 8</p> <p>N°721308</p>	<p>Rued x 4</p> <p>N°710003</p>	<p>Sali x 4</p> <p>N°710004</p>	<p>Rei x 28</p> <p>N°721020</p>
<p>Carr x 4</p> <p>N°710020</p>	<p>Pem x 4</p> <p>N°721036</p>	<p>Tirad x 2</p> <p>N°722030</p>	<p>Lav x 1</p> <p>N°710272</p>

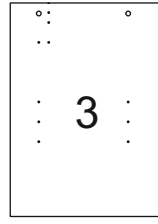




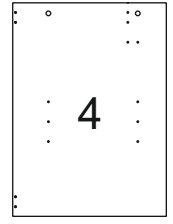
810x500 mm  
612631



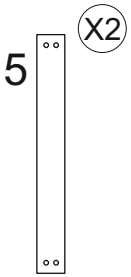
803x500 mm  
112632



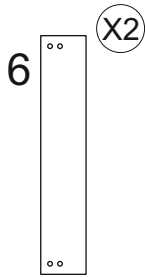
688x495 mm  
112615



688x495 mm  
112614



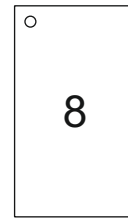
769x90 mm  
112671



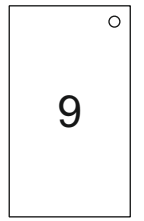
769x146 mm  
112672



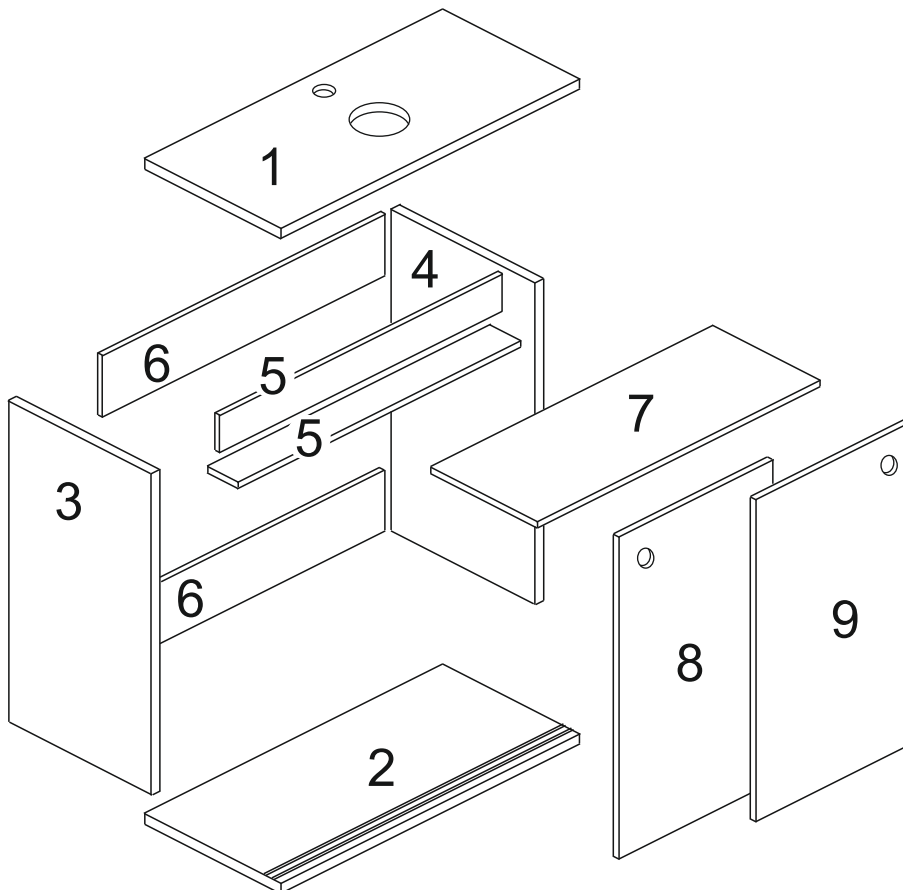
769x350 mm  
112620


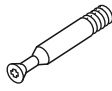
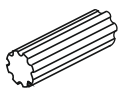


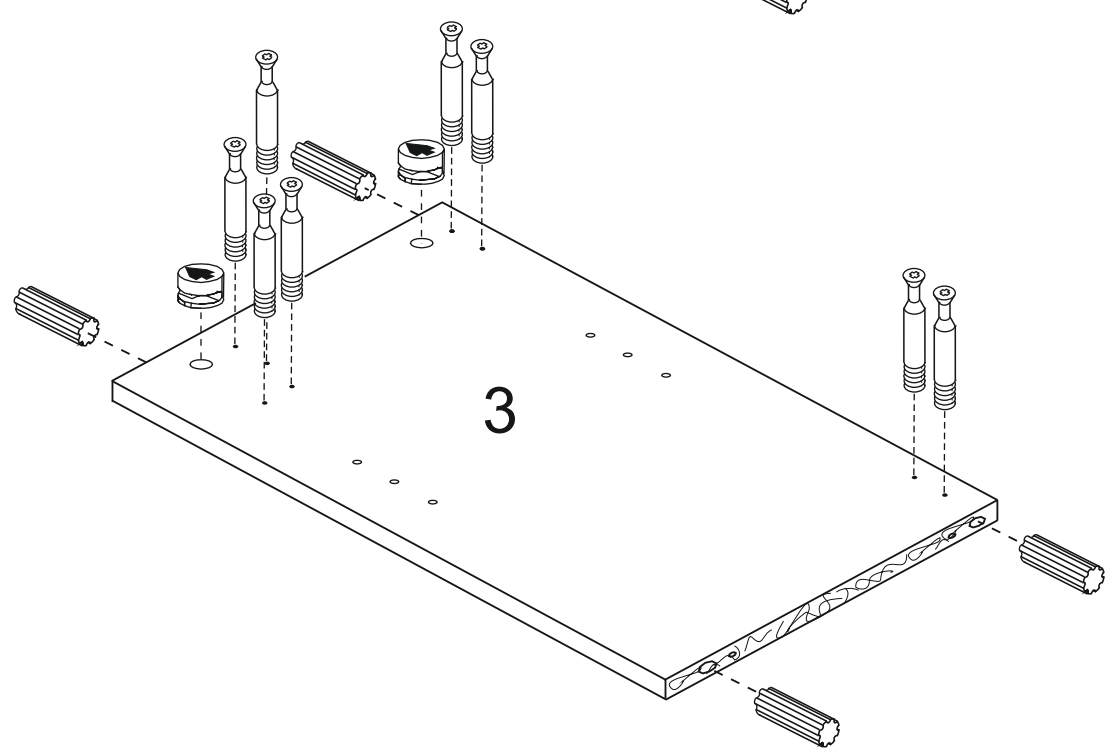
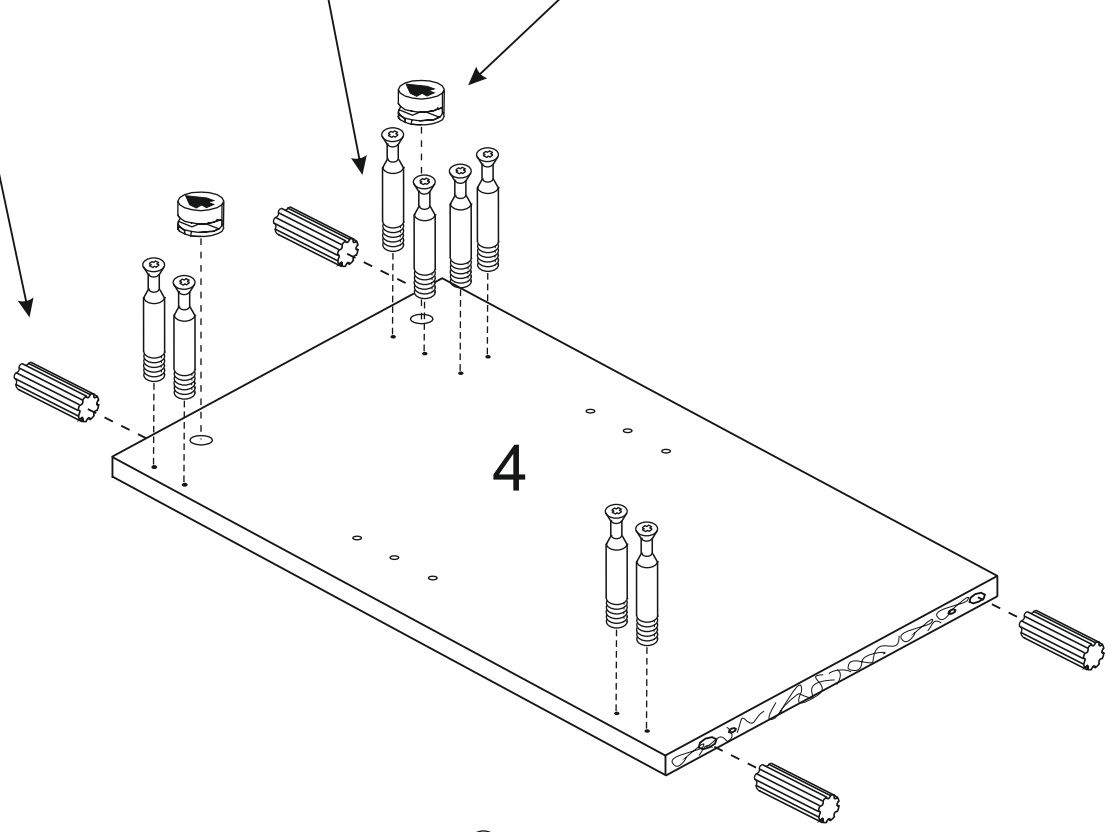
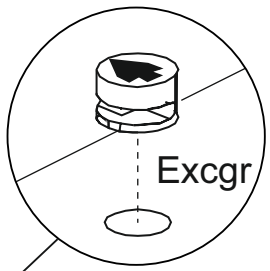
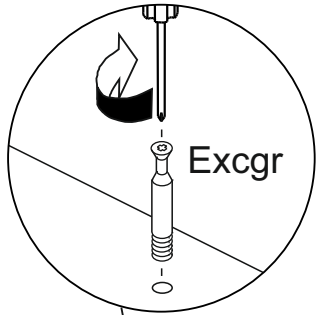
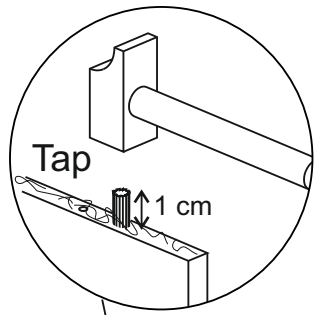
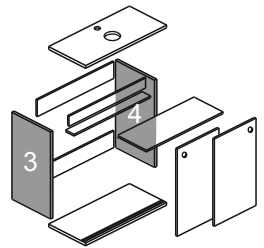
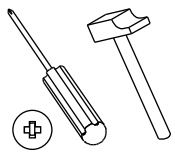
680x390 mm  
112641

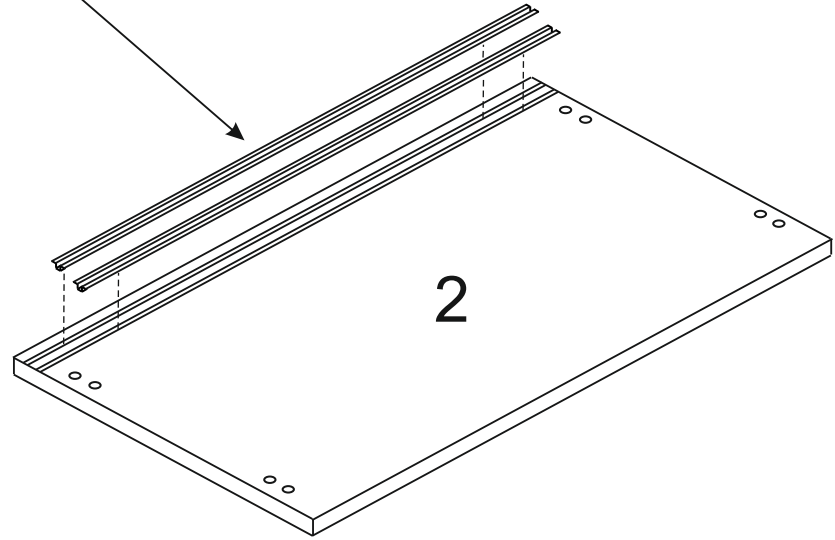
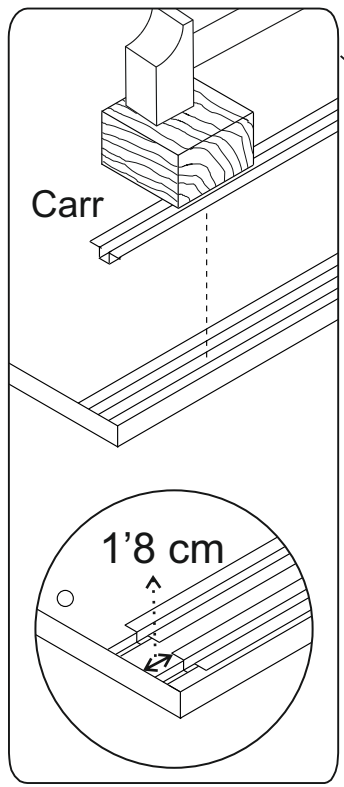
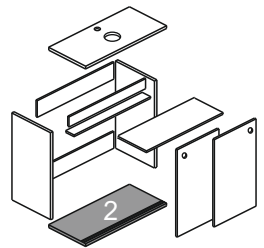
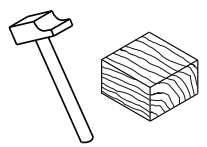
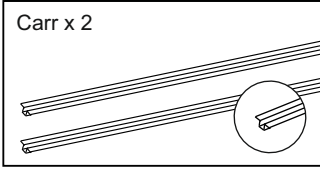
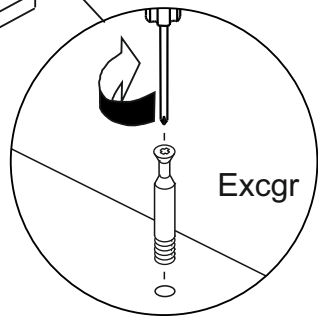
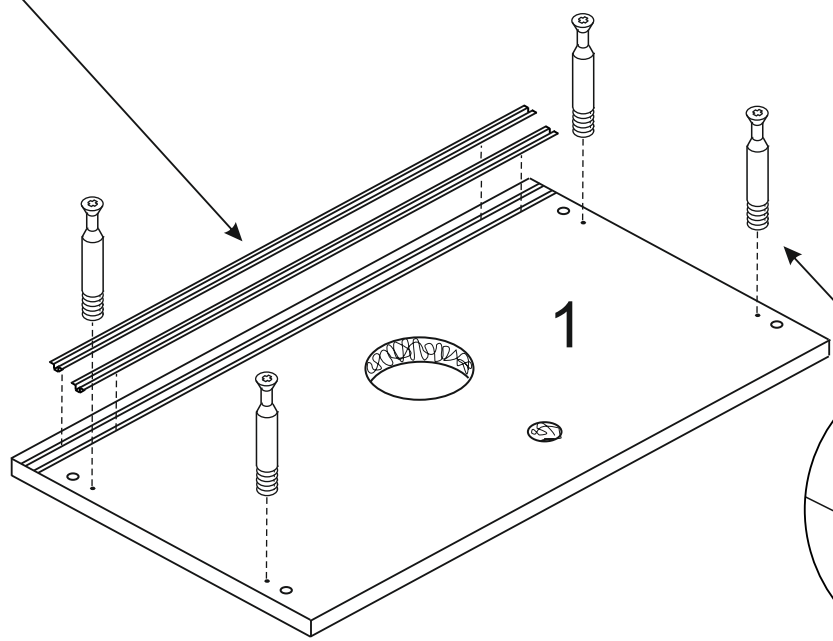
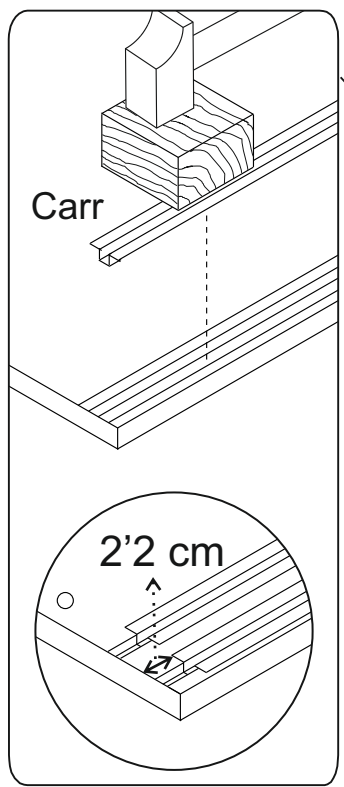
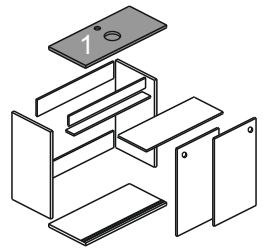
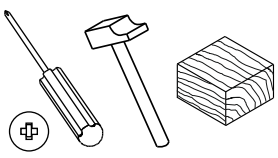
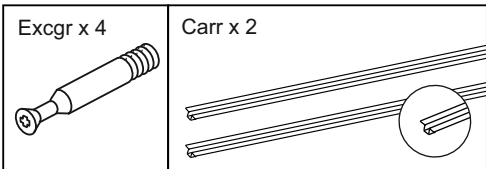


680x390 mm  
112642

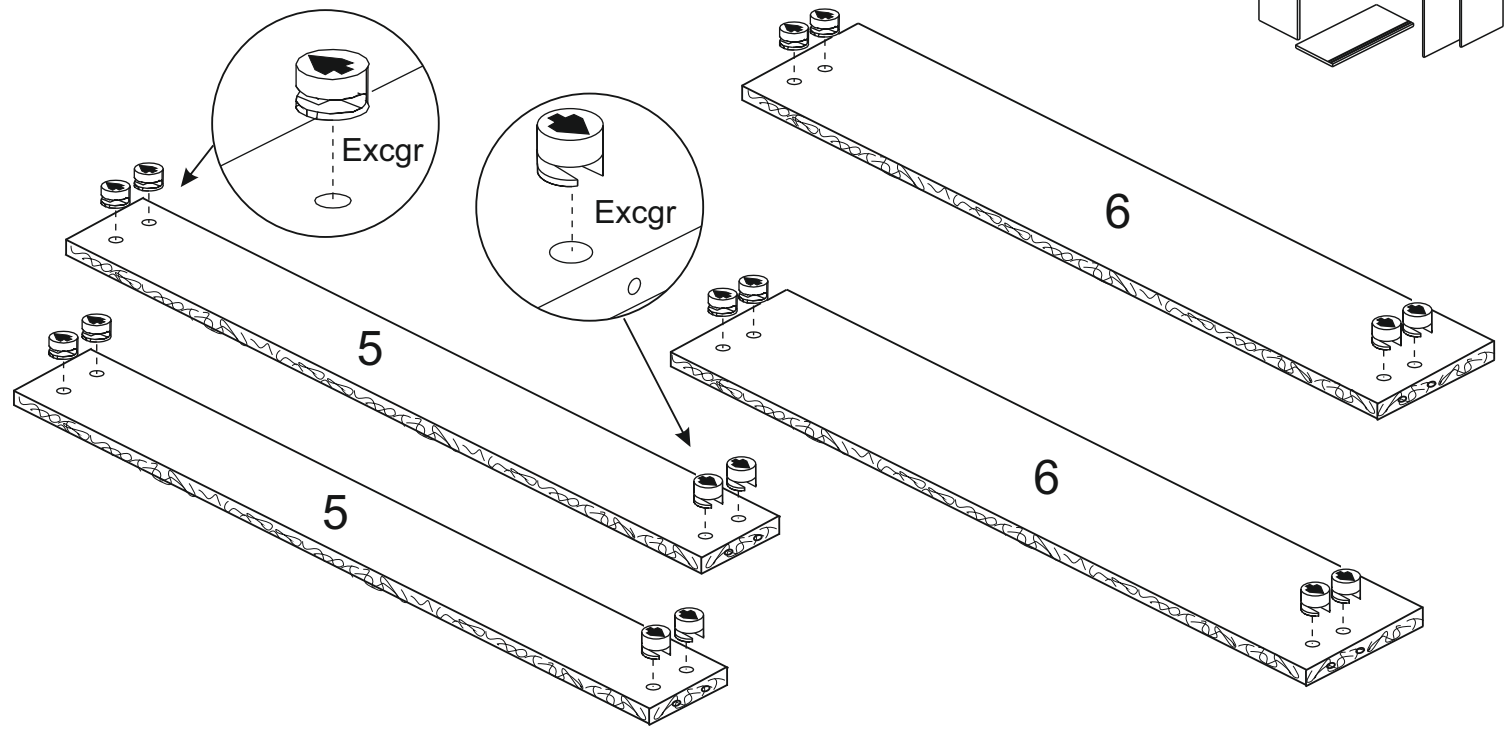
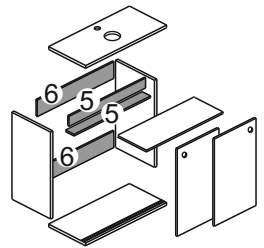
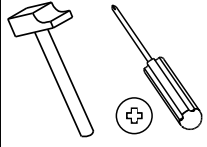


1	Excgr x 4 	Excgr x 16 	Tap x 8 
---	---	--	---

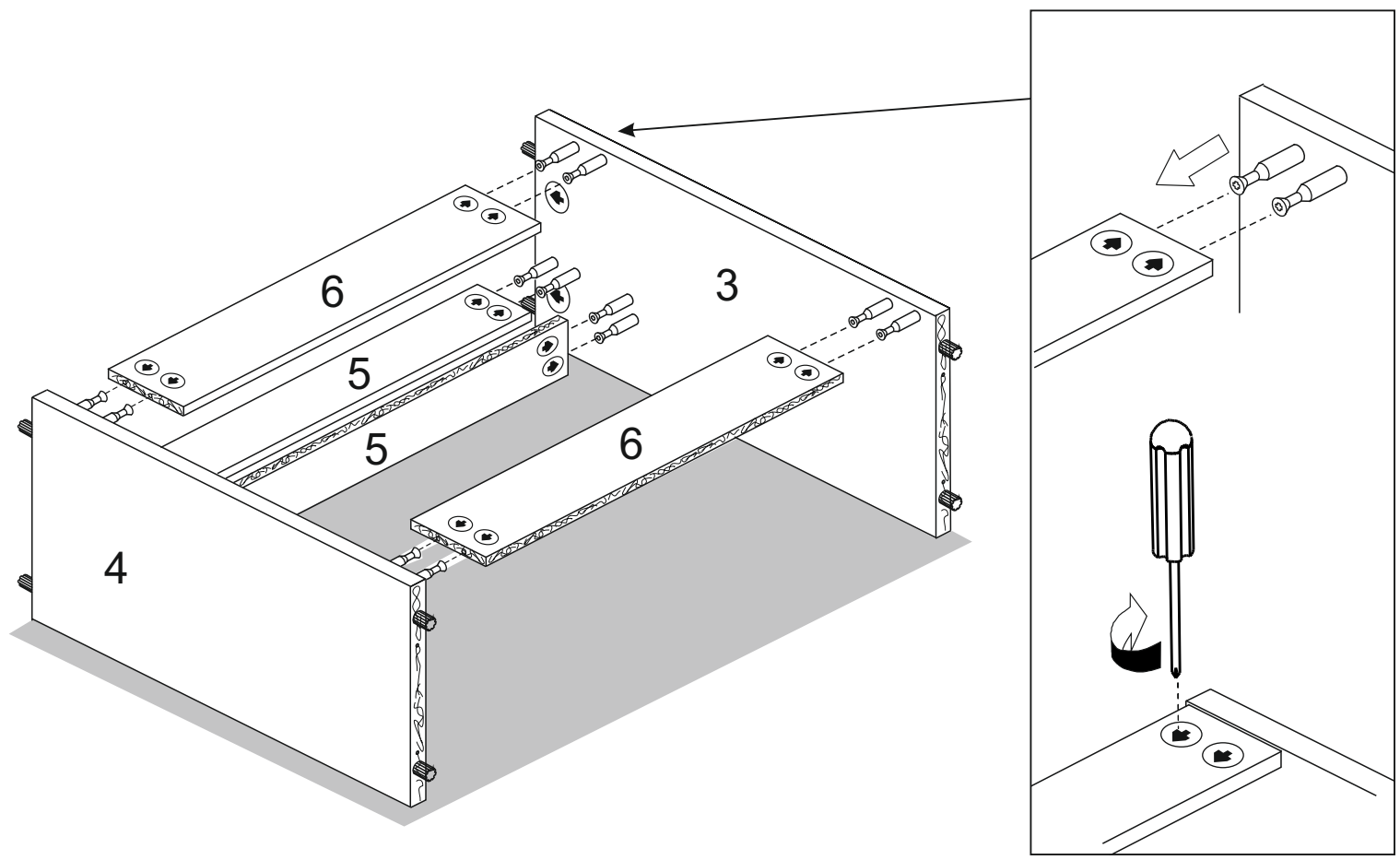
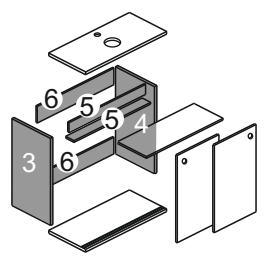
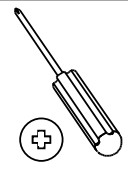



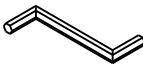


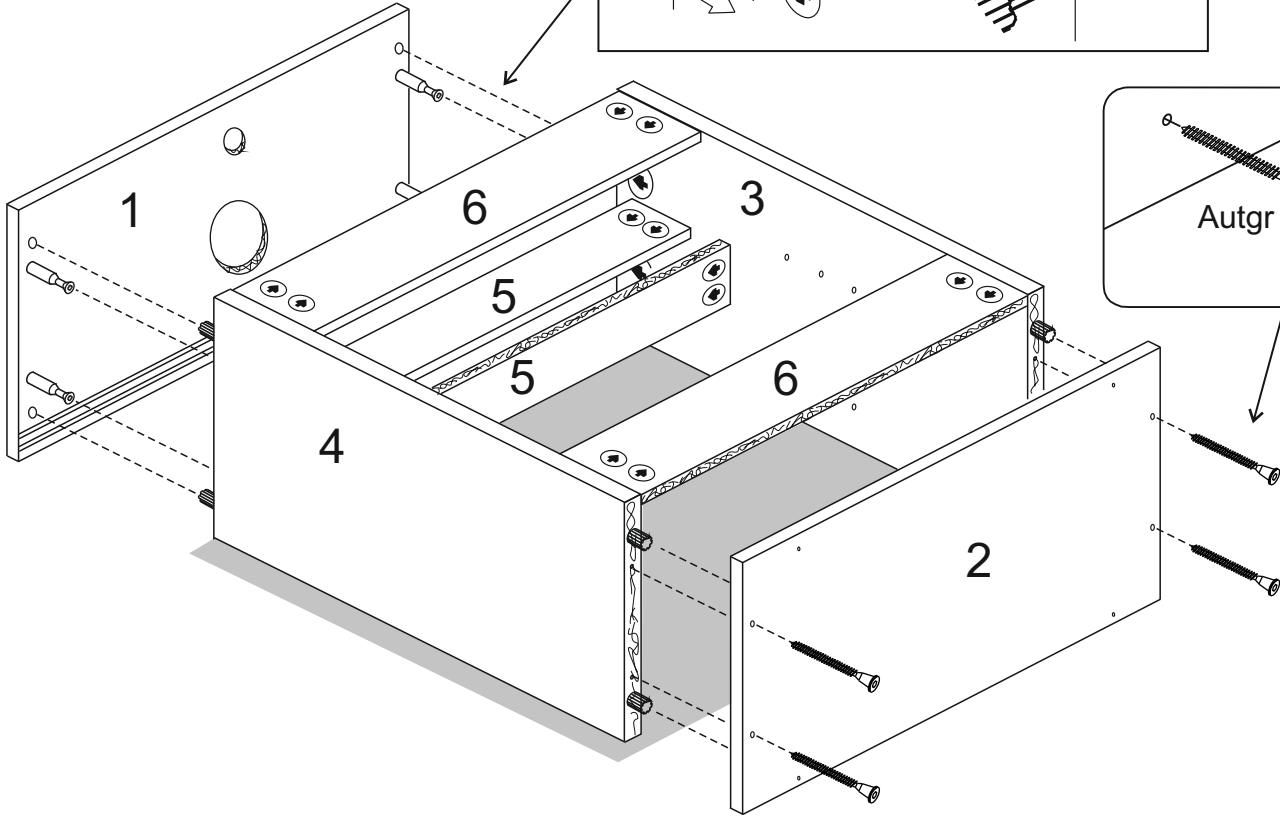
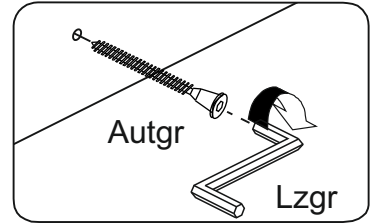
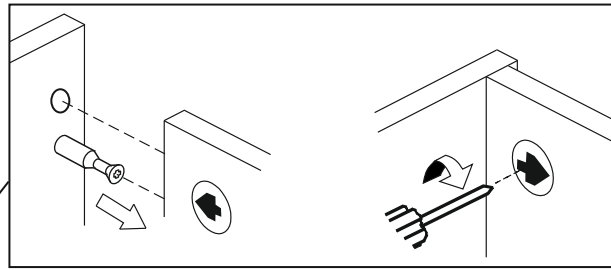
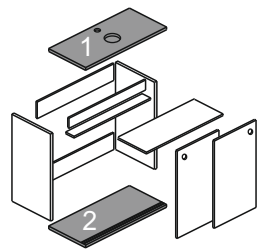
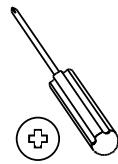
Excgr x 16

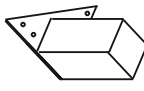
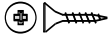


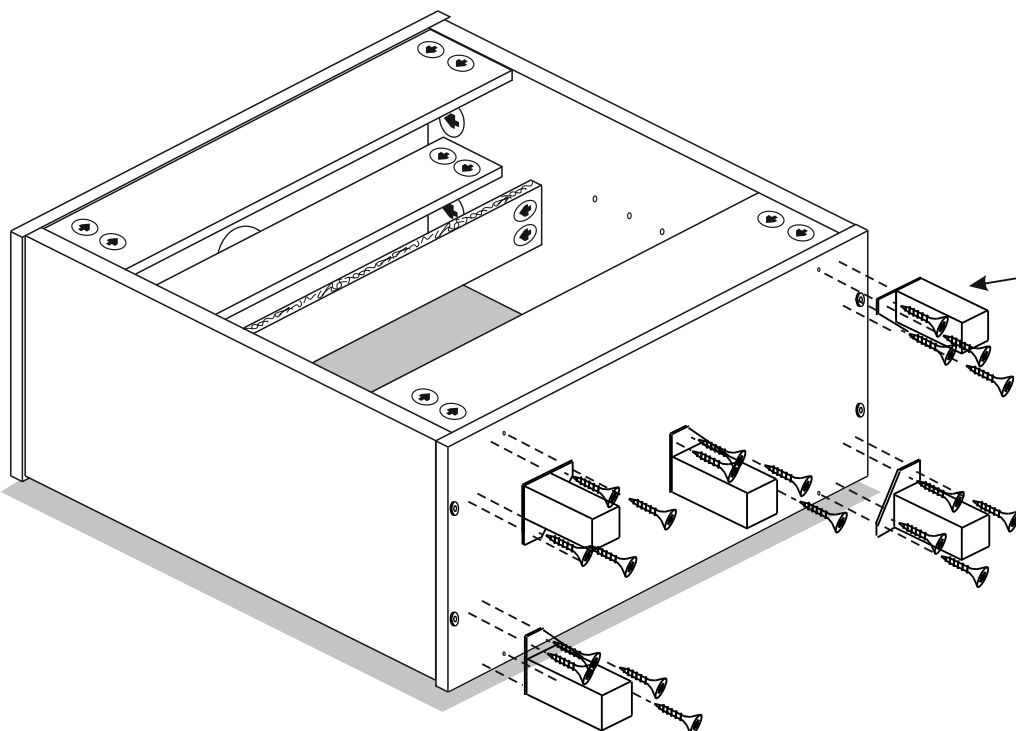
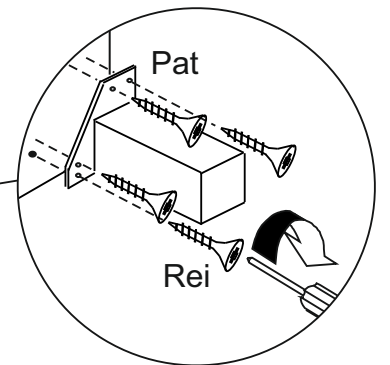
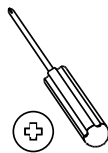
2



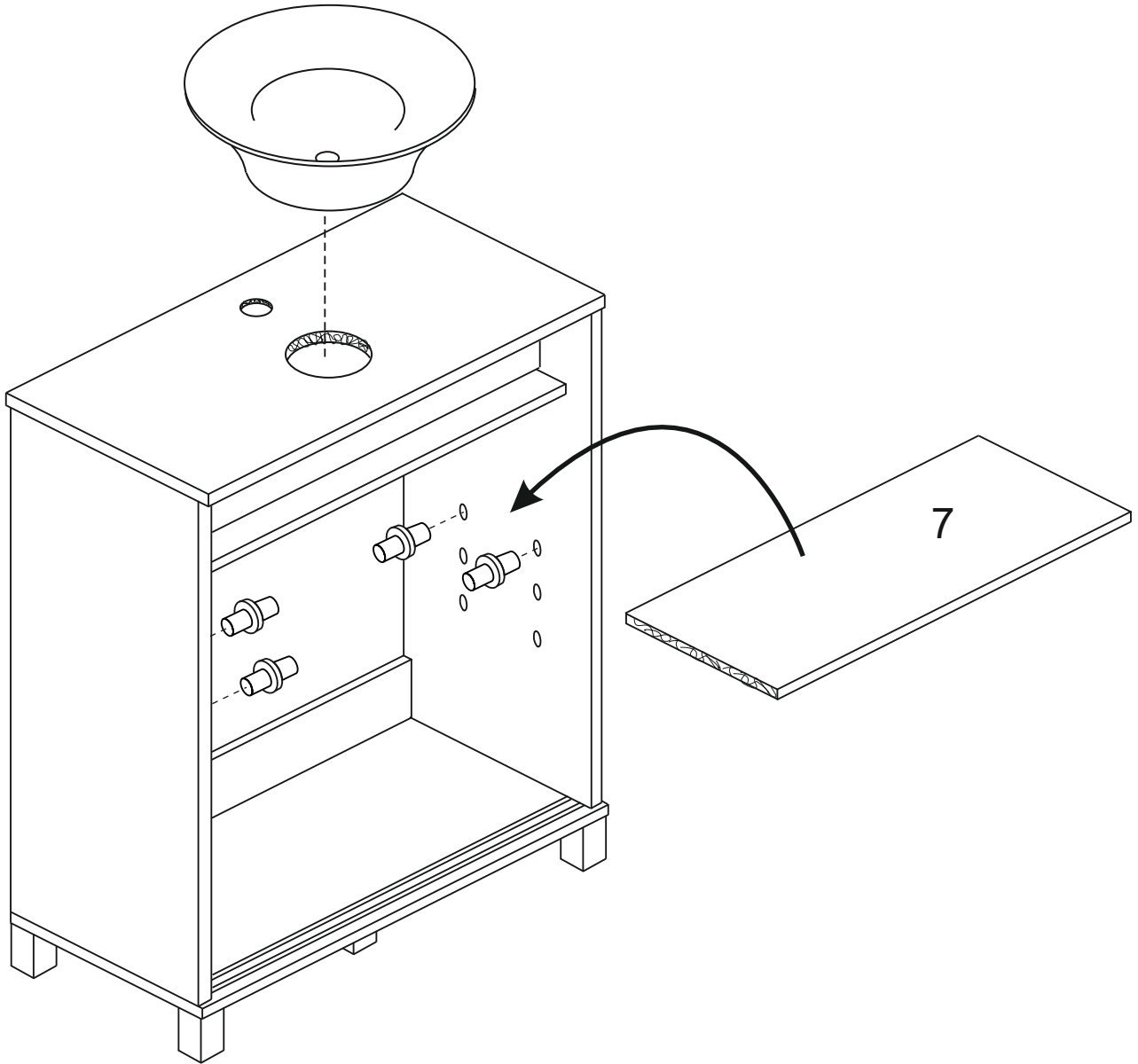
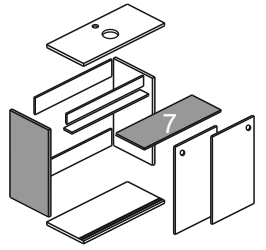
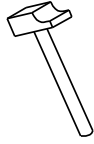
3	Autpq x 4 	Lzgr x 1 
---	--	--



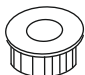



4	Pat x 5 	Rei x 20 
---	--	---

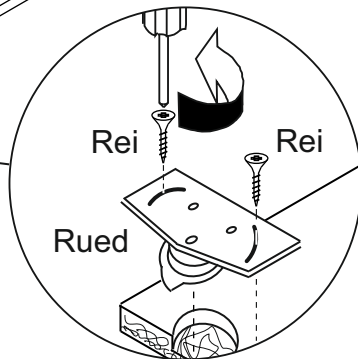
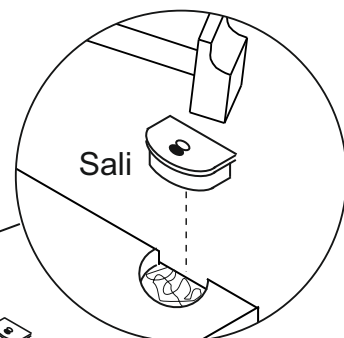
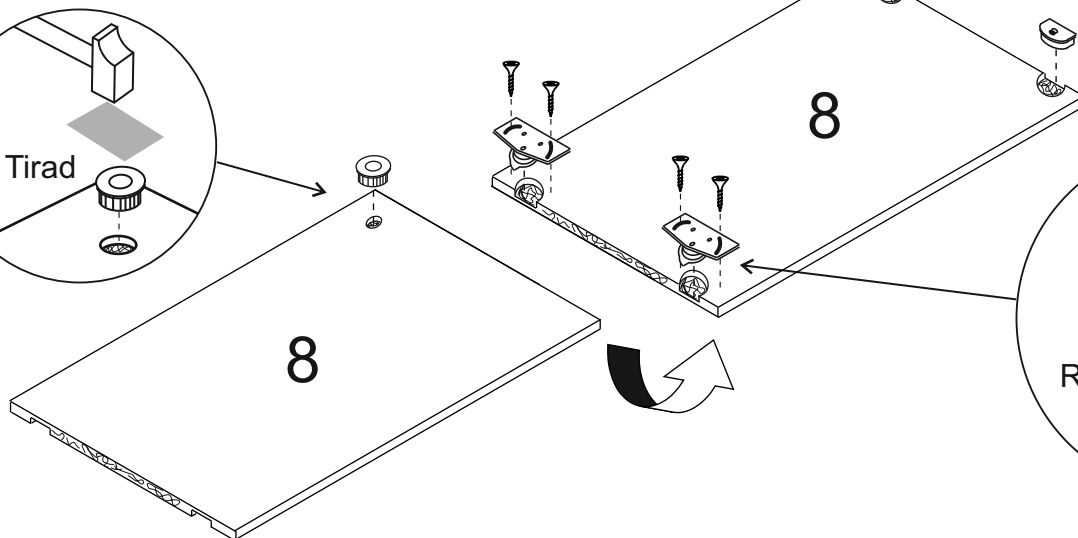
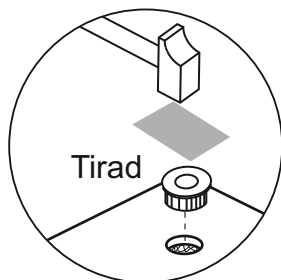
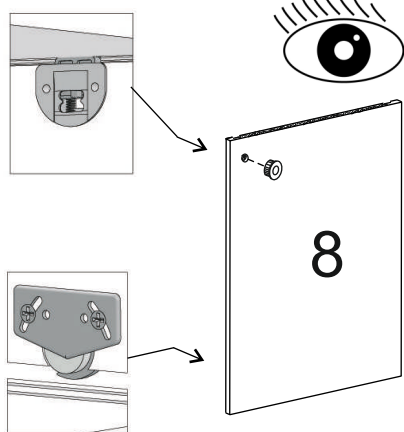
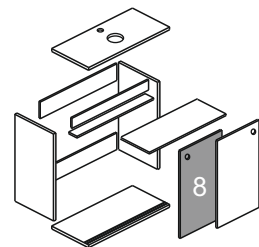
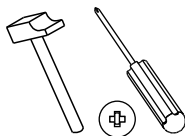


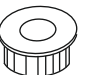



5	Lav x 1	Pem x 4
---	---------	---------

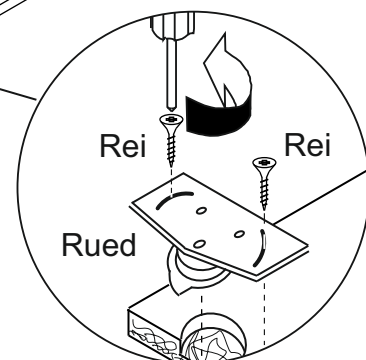
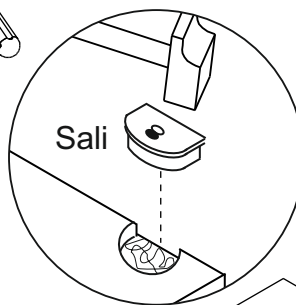
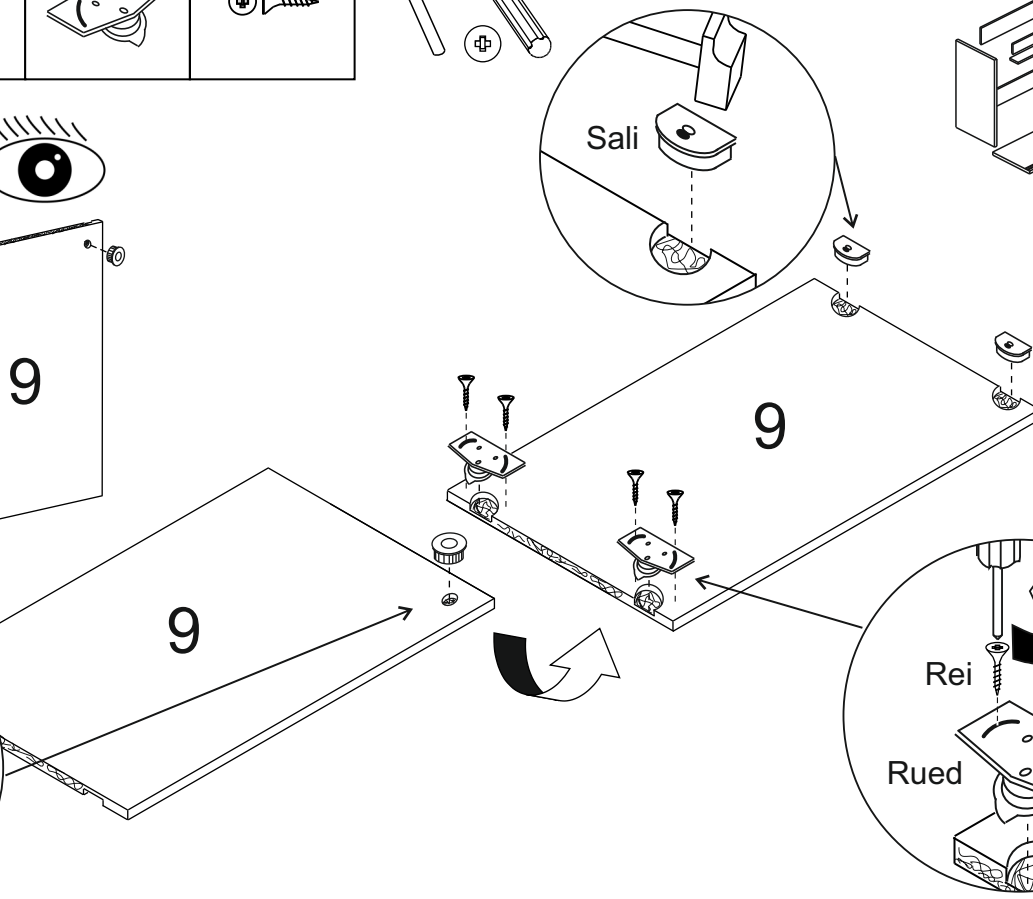
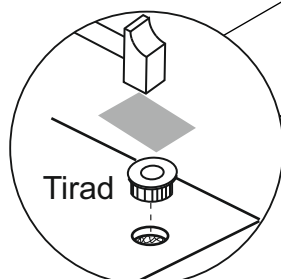
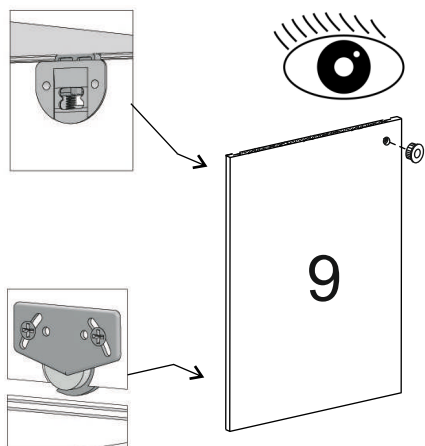
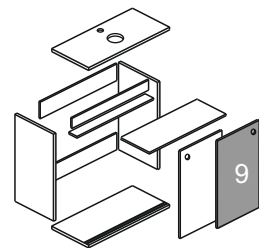
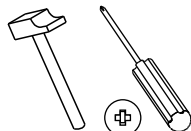




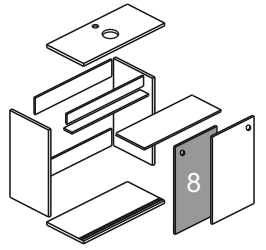
6	Tirad x 1 	Sali x 2 	Rued x 2 	Rei x 4 
---	---	--	--	--



Tirad x 1 	Sali x 2 	Rued x 2 	Rei x 4 
---	---	---	--

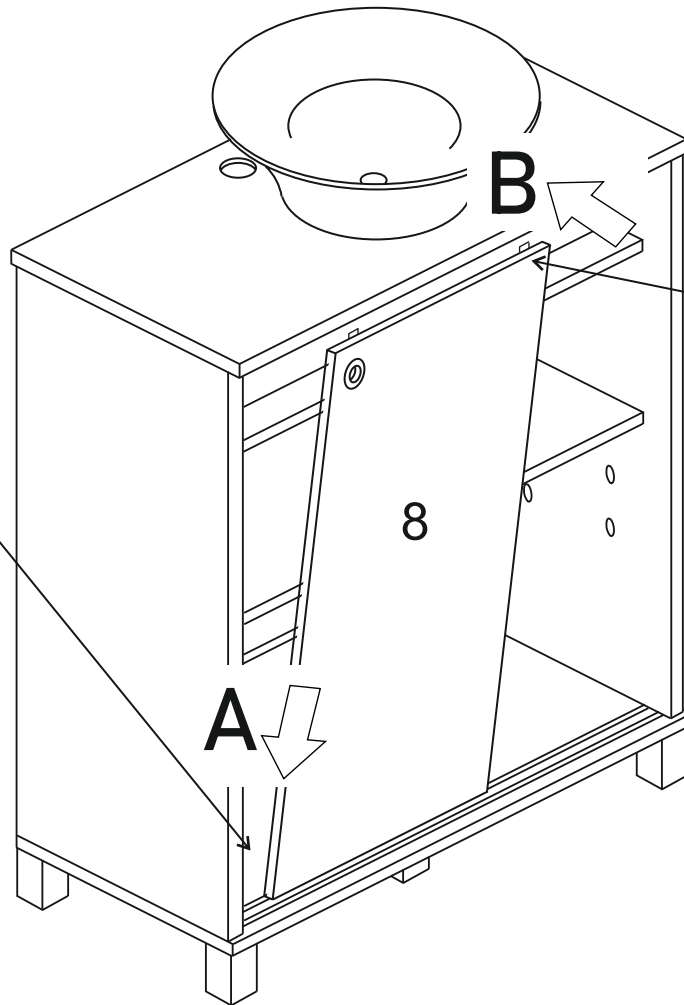


7



**A**

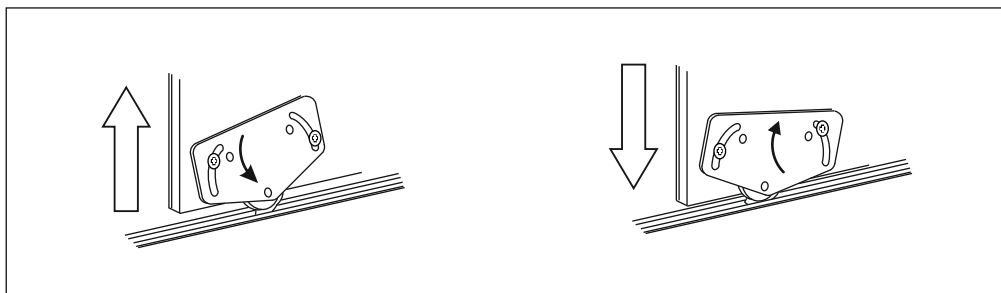
Rueda sobre el carril.  
Uña dentro del surco  
*Wheel on rail.*  
*Nail inside de groove*



**B**

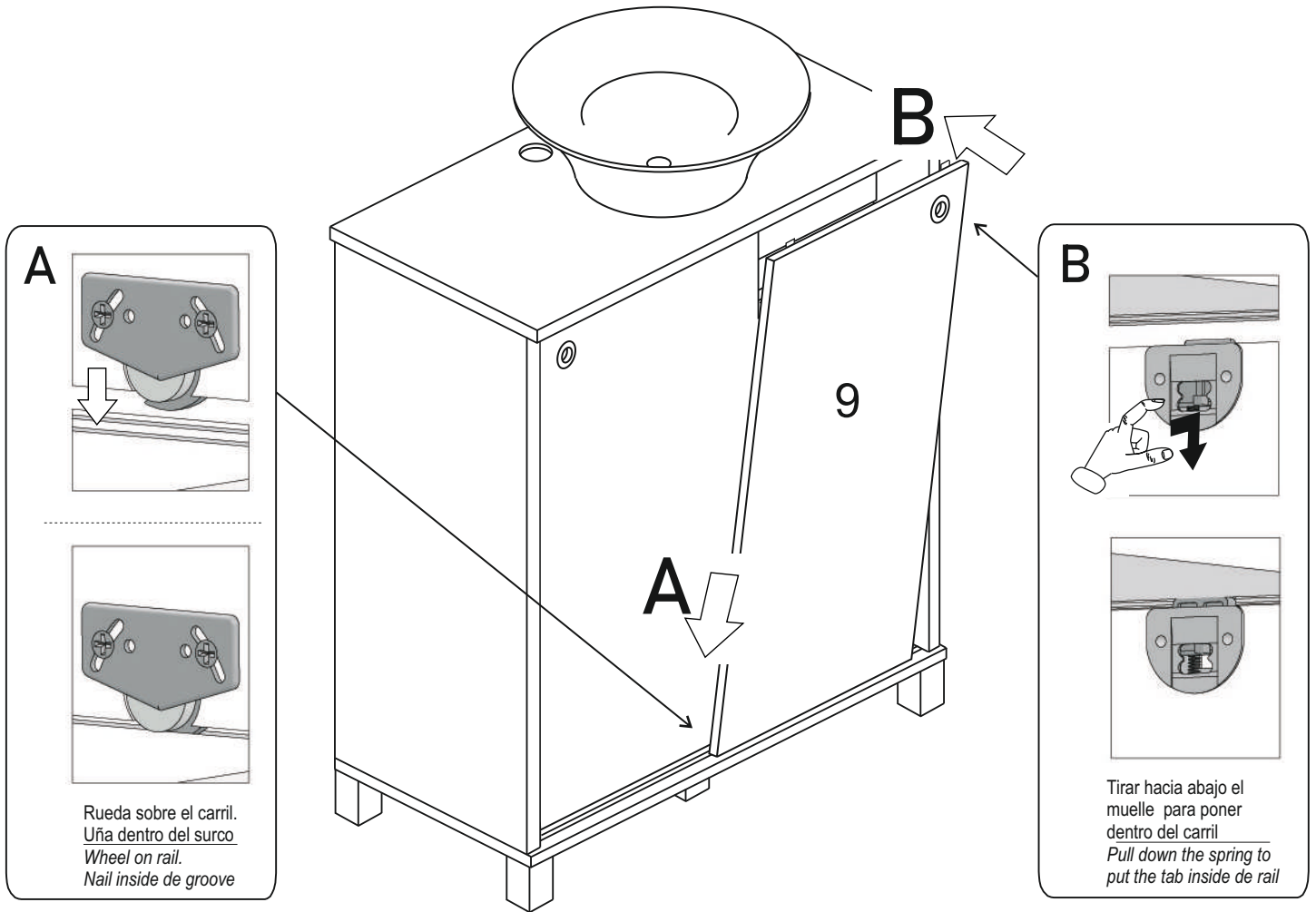
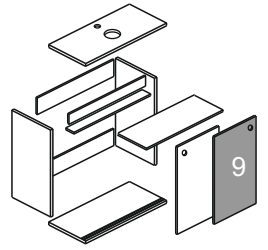
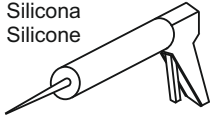
Tirar hacia abajo el muelle para poner dentro del carril  
*Pull down the spring to put the tab inside de rail*

### Regulación de puertas / Door adjustment

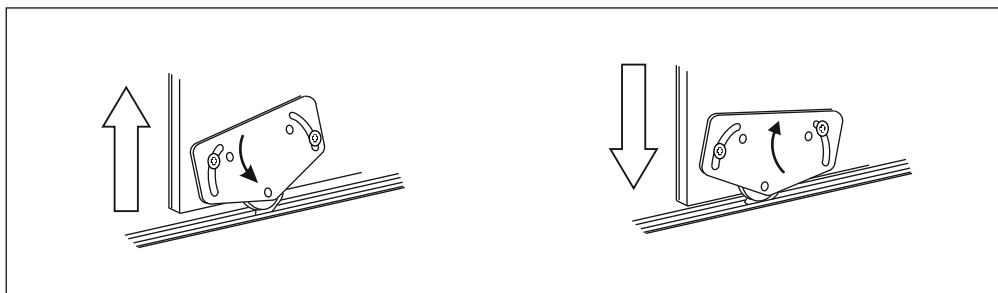


8

Silicona  
Silicone



### Regulación de puertas / Door adjustment



---

#### CONDICIONES DE USO Y MANTENIMIENTO

Producto de uso doméstico.  
Evitar colocar el mueble cerca de fuentes de calor, de humedad o de una fuerte luz solar.  
No lo limpie con productos abrasivos, ni disolventes.  
Quitar el polvo antes de limpiarlo.  
Utilizar un paño húmedo, limpio y sin pelos.

#### CONDITIONS OF USE AND MAINTENANCE OF FURNITURE

Product for domestic use only.  
Avoid placing the furniture near sources of heat, damp, or strong sunlight.  
Do not clean with abrasive products or cleaning products with solvents.  
Use a dust remover before any cleaning process.  
It is recommended to use a damp, lint-free clean cloth.

#### LES CONDITIONS D'UTILISATION ET D'ENTRETIEN

Produit à usage domestique.  
Évitez de placer les meubles à proximité de sources de chaleur, d'humidité ou de forte lumière solaire.  
Ne pas nettoyer avec des abrasifs ou des solvants.  
Enlevez la poussière avant le nettoyage.  
Utilisez un chiffon propre et humide.

#### EINSATZ- UND WARTUNGSBEDINGUNGEN

Produkt für den Hausgebrauch.  
Vermeiden Sie die Aufstellung der Möbel in der Nähe von Wärmequellen, Feuchtigkeit oder starker Sonneneinstrahlung.  
Reinigen Sie nicht mit Scheuermitteln oder Lösungsmitteln.  
Entfernen Sie vor der Reinigung den Staub.  
Verwenden Sie ein sauberes, feuchtes Tuch.

---

ATENCIÓN AL CLIENTE  
**(+34) 966 422 117**

HORARIO: 8:00h a 15:00h de lunes a viernes  
[www.ohcielos.com](http://www.ohcielos.com) - [info@ohcielos.com](mailto:info@ohcielos.com)

LOTE/BATCH NUMBER  
**5177**