

Armario recibidor Neo

1 puerta

Instrucciones de montaje



REF. 804 - BLANCO/ROBLE CAMBRIAN

Te aconsejamos

Aconselhamos a:

Ordena y cuenta las piezas y herrajes

Ordene e conte as peças e ferragens

Habilita una zona para el montaje

Estabeleça uma zona de montagem

No fuerces los tornillos y los elementos de montaje

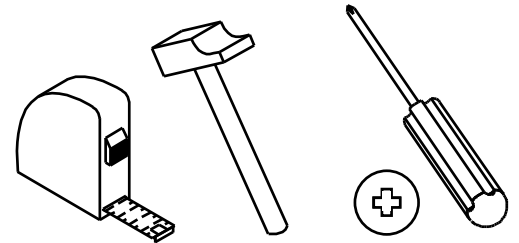
Não force os parafusos e os elementos de montagem

Sigue paso a paso las instrucciones de montaje

Siga instruções de montagem passo-a-passo

Las herramientas que necesitas (no incluidas)

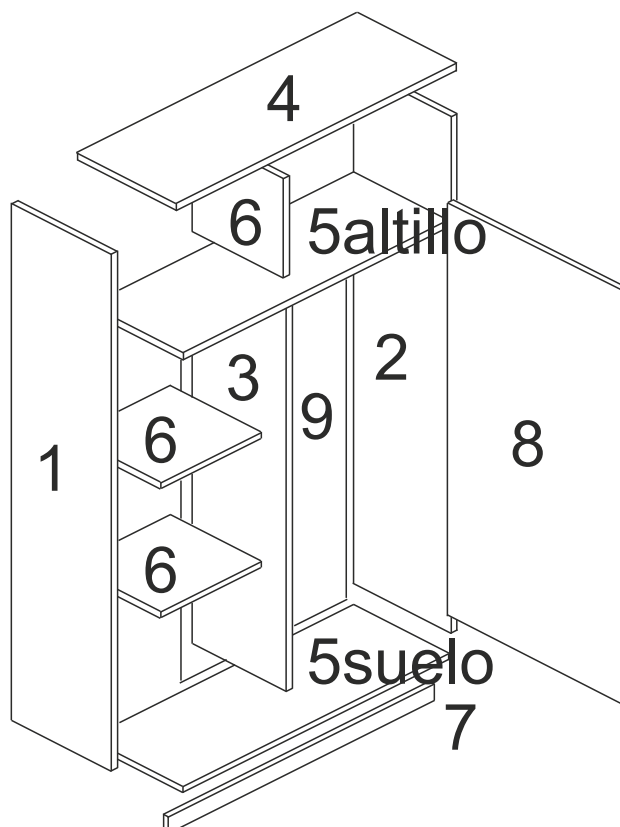
Ferramentas necessárias (não incluídas)



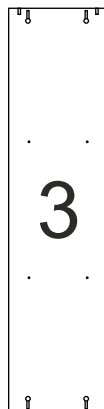
Los herrajes que encontrarás en el kit

As ferragens que vai encontrar no Kit

Exc x 22 Nº721016 	Exc x 22 Nº721017 	Bap x 1 Nº710212 	Tap x 2 Nº721308 	Lz x 1 Nº721034 	Aut x 6 Nº721002 0 1 2 3 4 5 cm		
Esc x 2 	Tif x 2 0 1 2 3 4 cm 	Tpg x 6 Nº721091 	Bisup x 3 Nº723024 	Rei x 10 0 1 2 3 4 5 cm Nº721020 			
Tac x 2 Nº721093 	Tpq x 8 0 1 2 cm 	Tpp x 2 Nº721038 	Top x 4 Nº721074 	Sop1 x 1 ciego Nº710213 	Sop2 x 1 pasante Nº710214 	Tac x 5 Nº721045 	Pun x 30 Nº720006



Las piezas incluidas en el kit
As peças incluídas no Kit

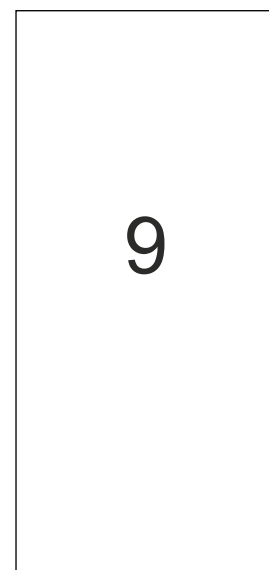
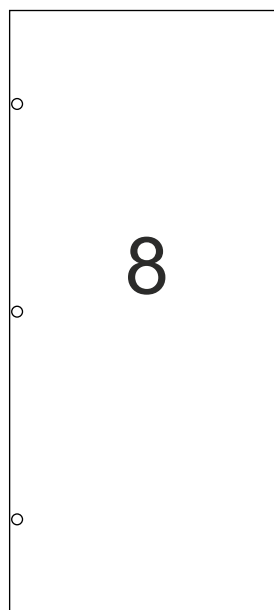
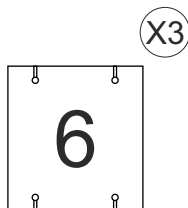
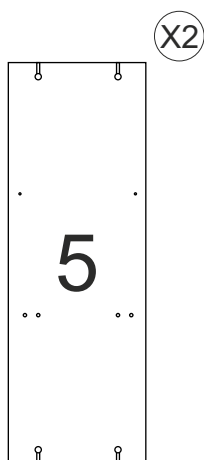


Lateral izquierdo
1780x349 mm
80415

Lateral derecho
1780x349 mm
80414

Centro
1328x329 mm
80450

Techo
1000x350 mm
80431



Atillo/Suelo
966x332 mm
80432

Balda
350x325 mm
80420

Tarima
966x70 mm
80470

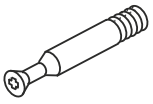
Puerta
1450x659 mm
80440

Trasera
1355x625 mm
980475

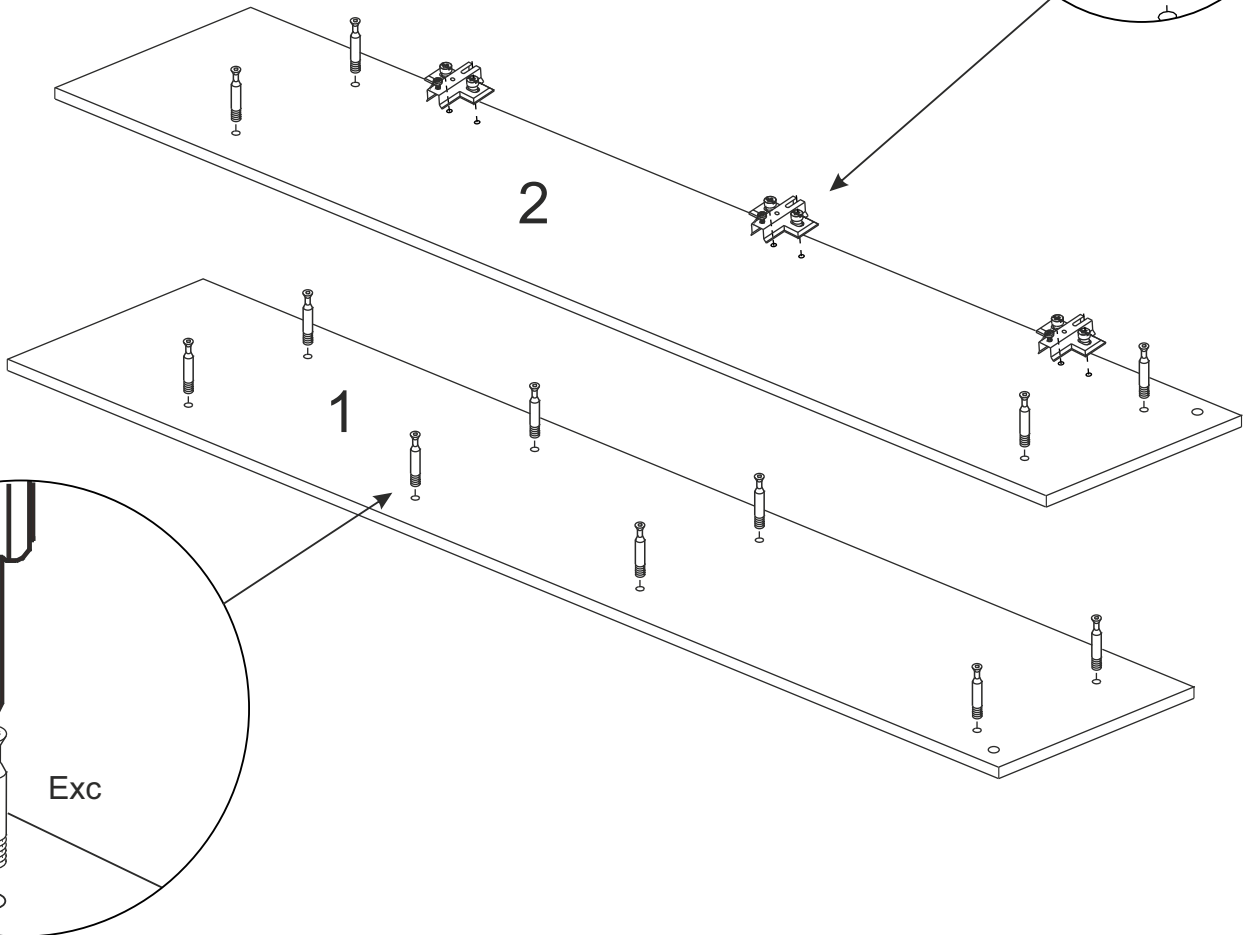
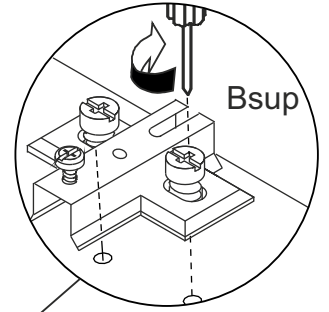
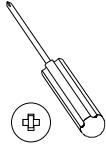
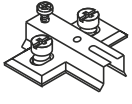
1

El primer paso es el montaje de los herrajes
O primeiro passo é a montagem das ferragens

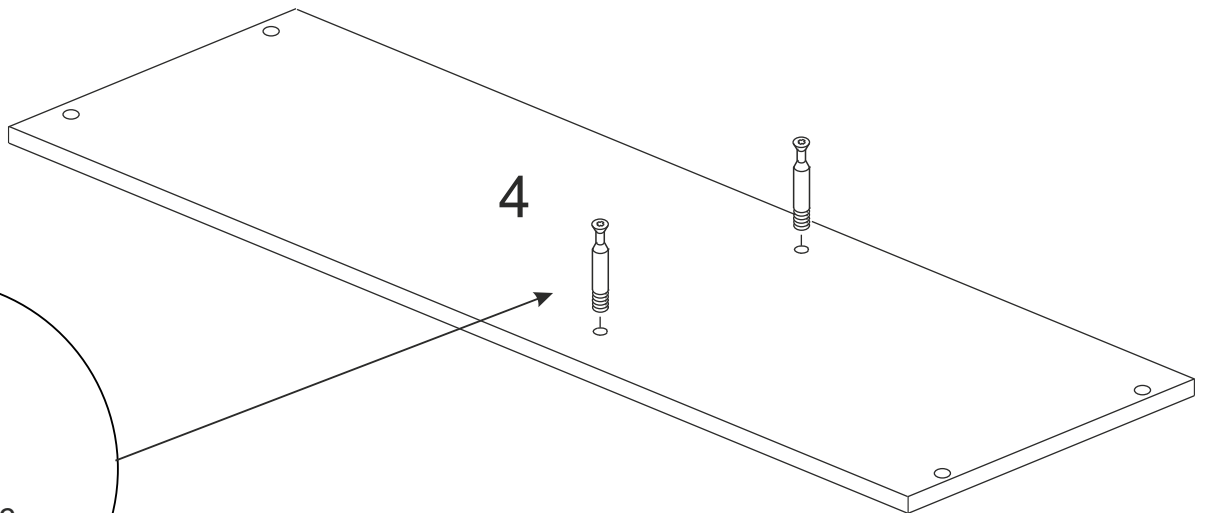
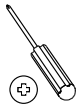
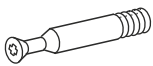
Exc x 12



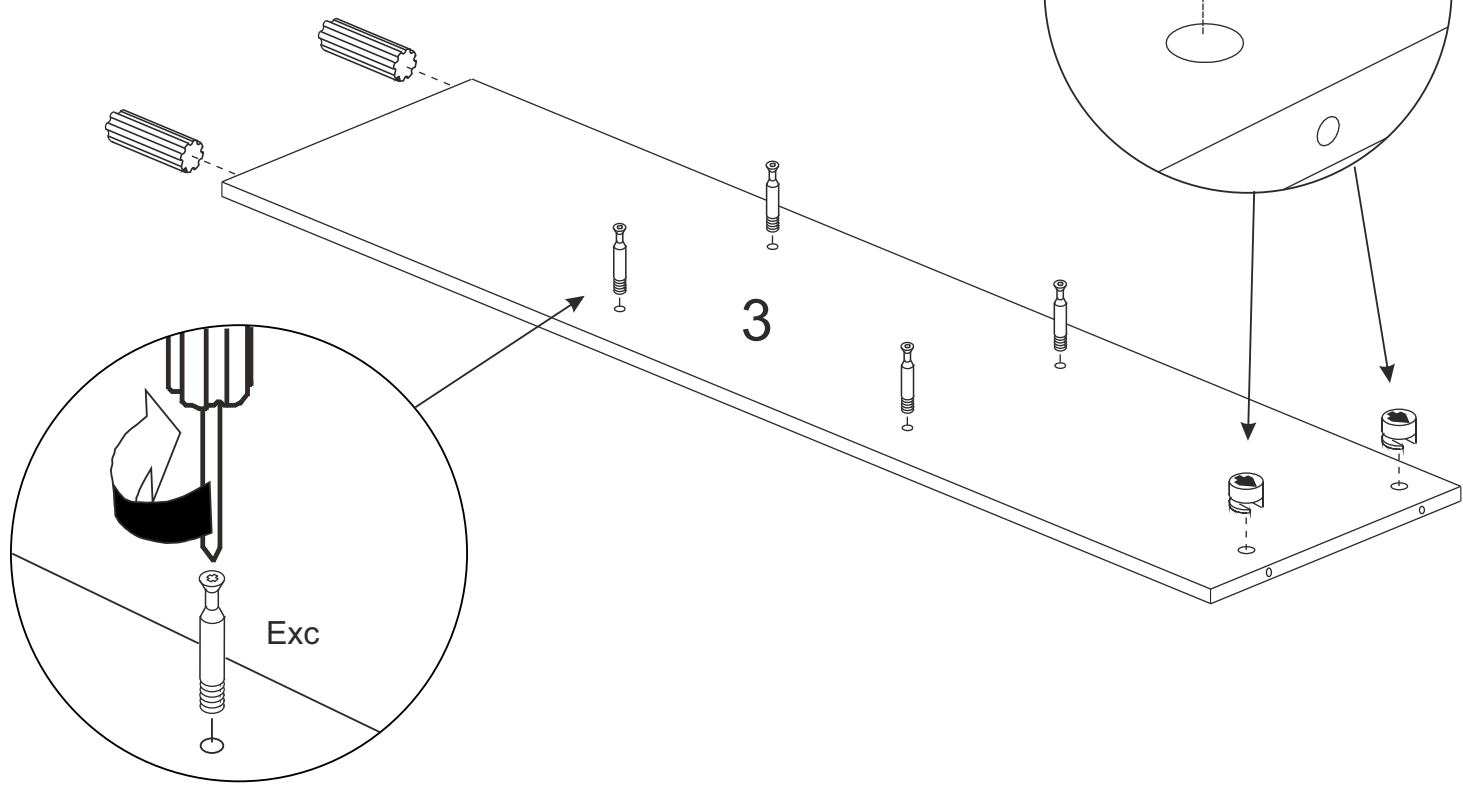
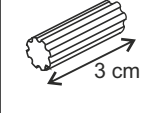
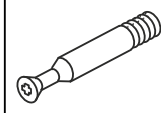
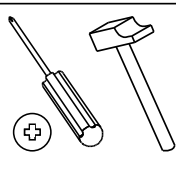
Bisup x 3



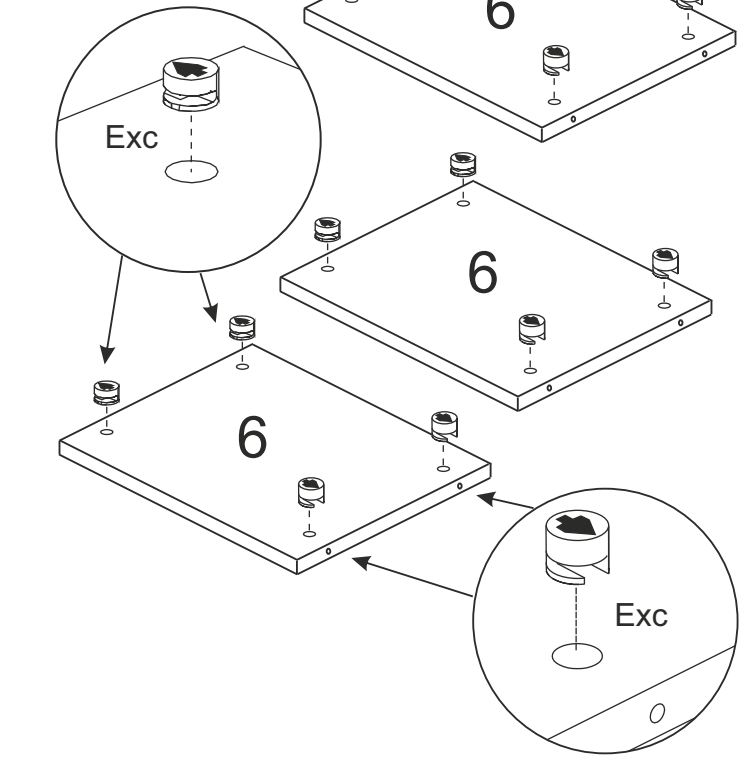
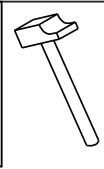
Exc x 2



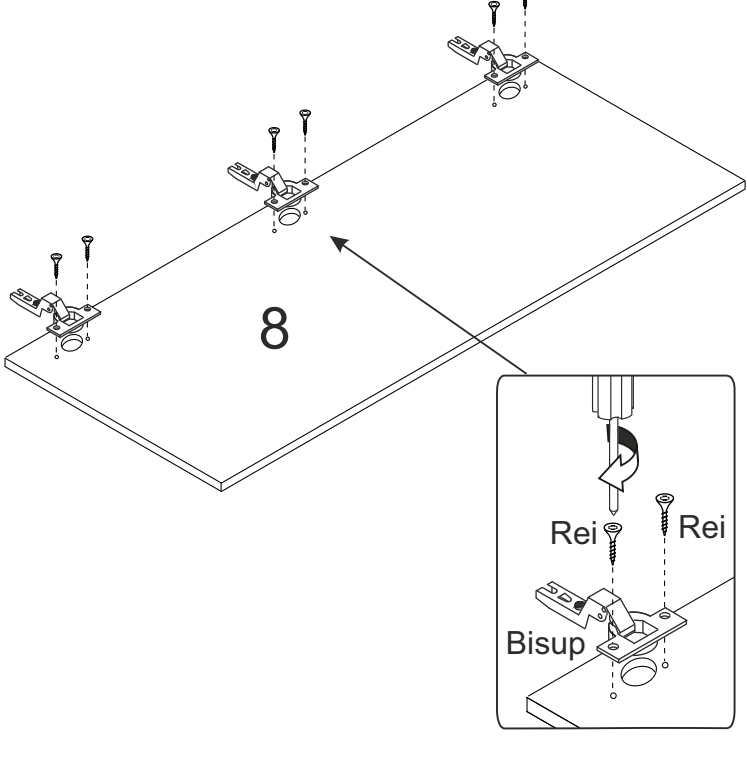
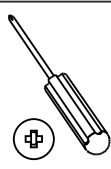
- Exc x 4
- Exc x 2
- Tap x 2

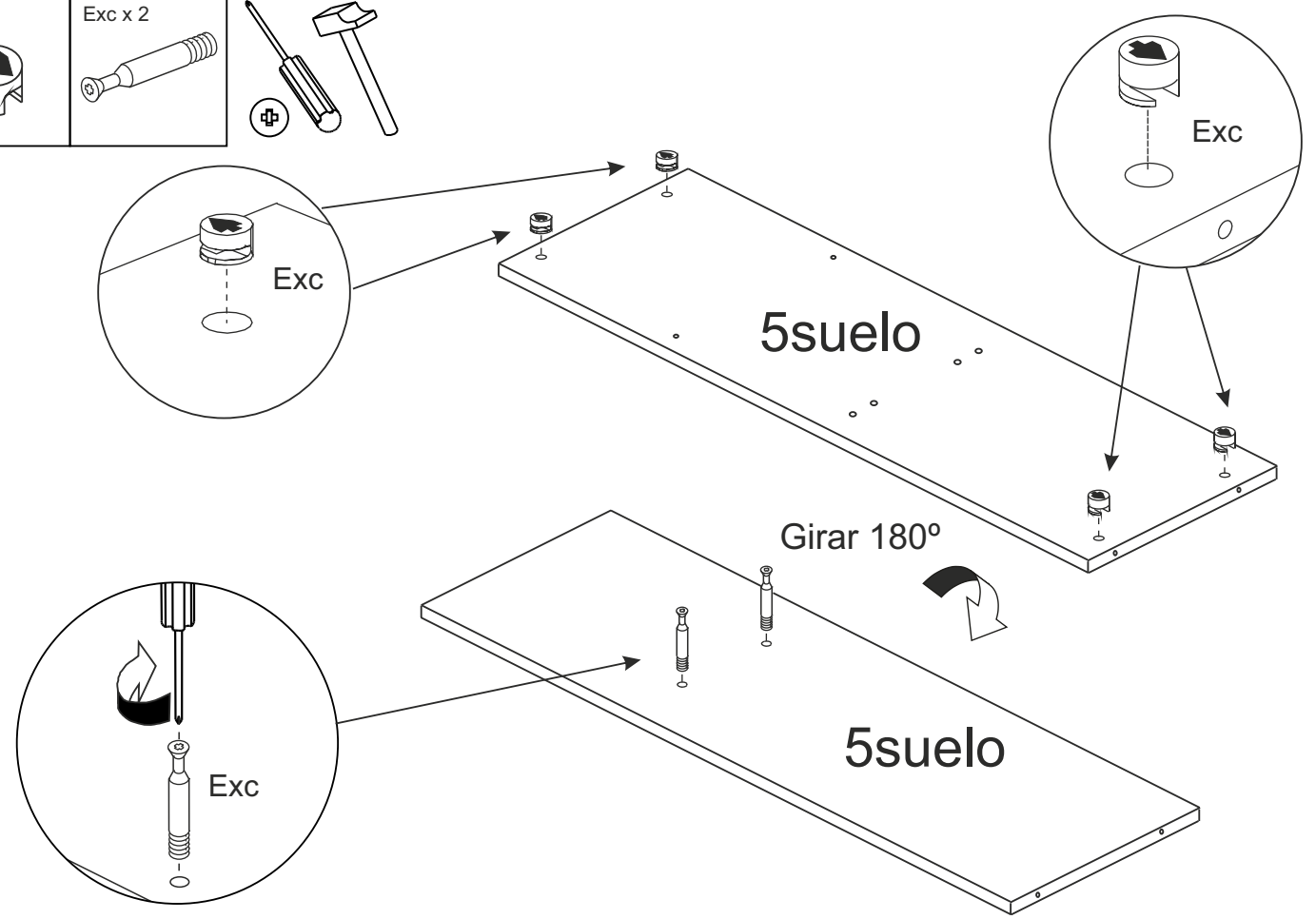
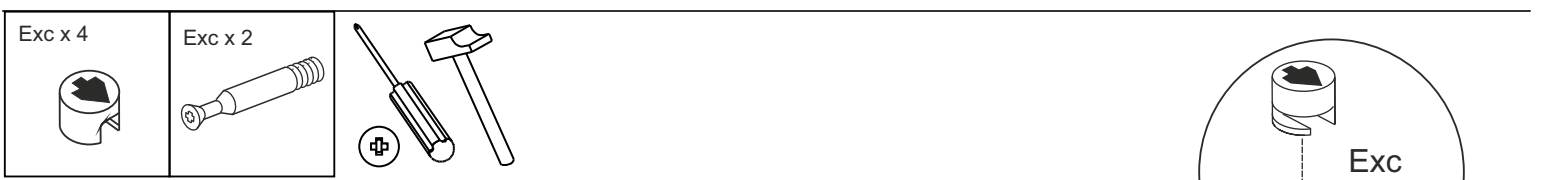
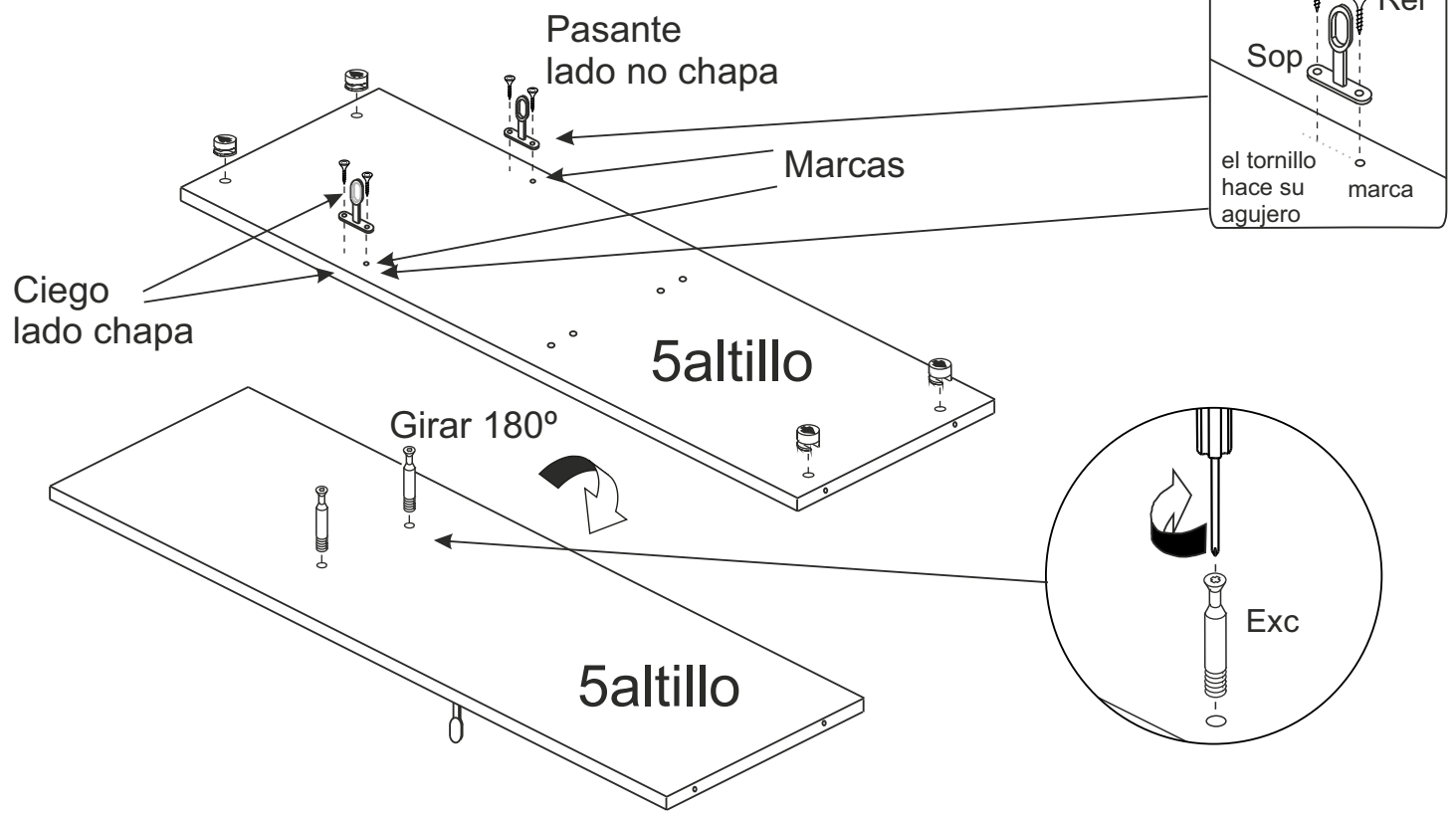
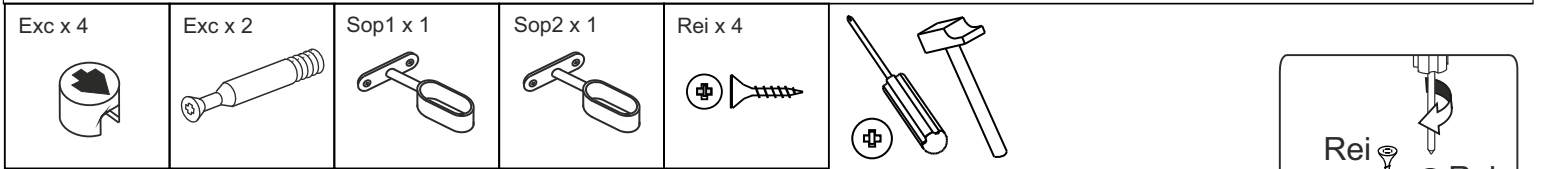


- Exc x 12

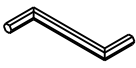


- Bisup x 3
- Rei x 6

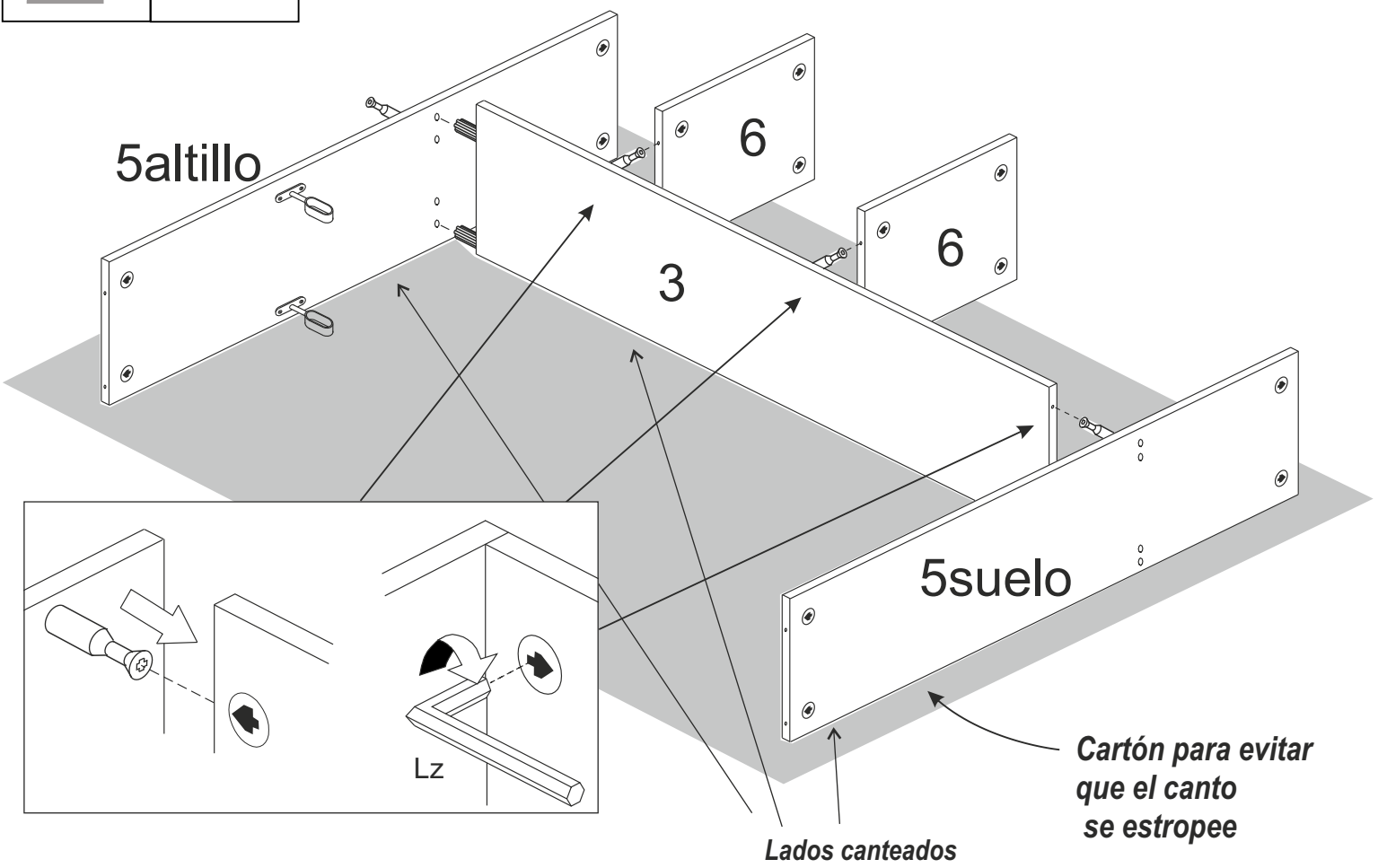




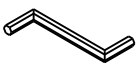
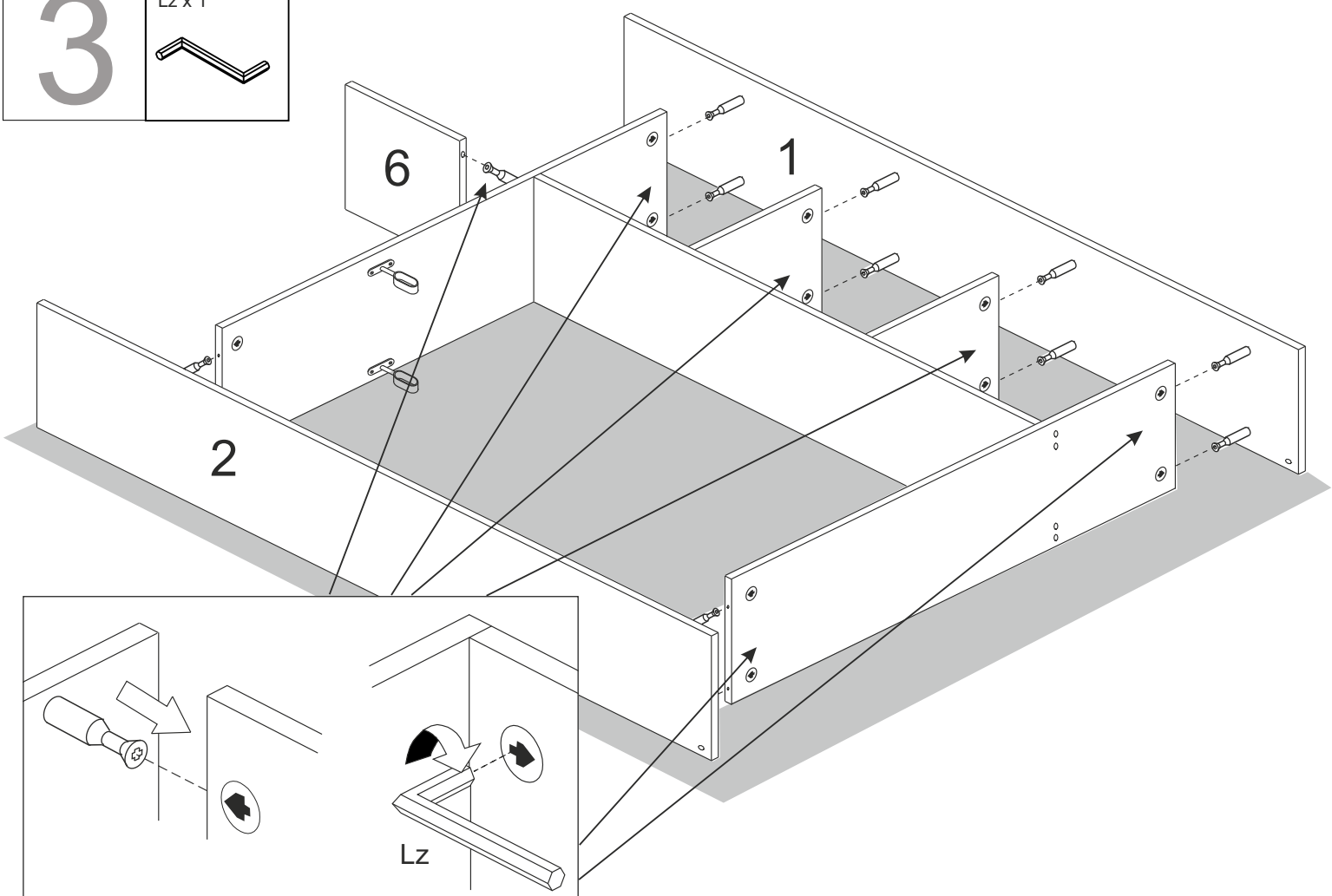
2 Lz x 1



Montar el mueble boca abajo



3 Lz x 1

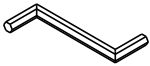



4

Aut x 6



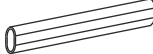
Lz x 1



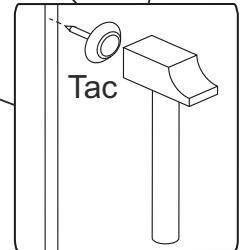
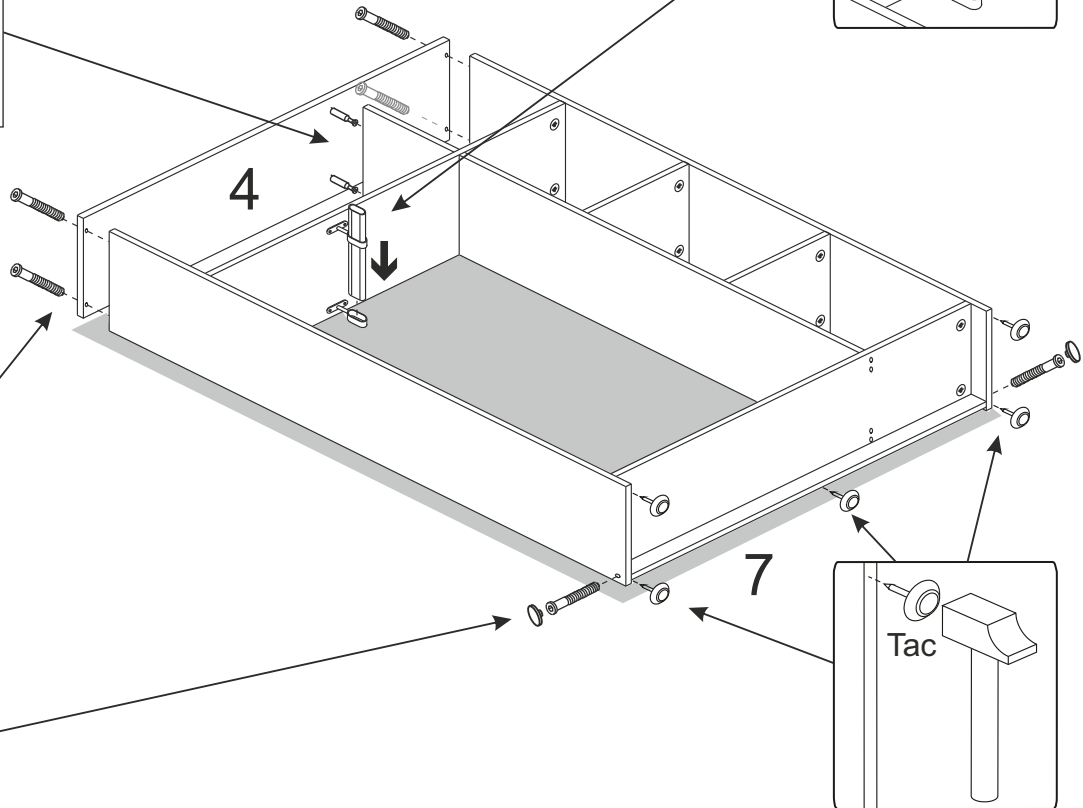
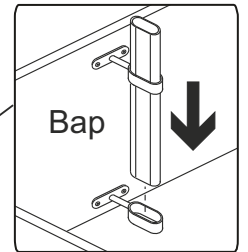
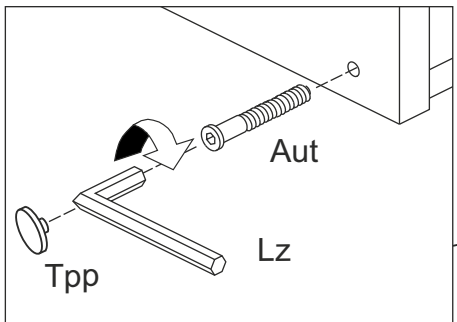
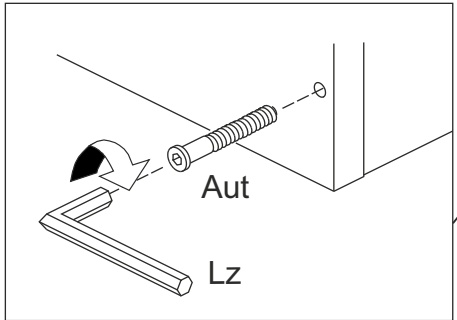
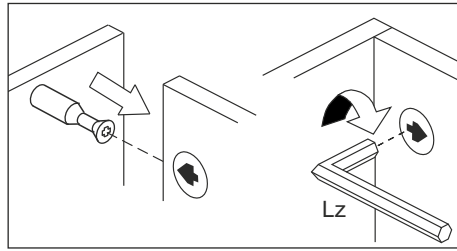
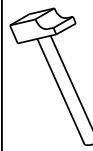
Tpp x 2



Bap x 1

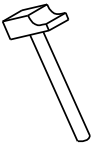
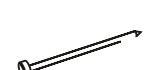


Tac x 5



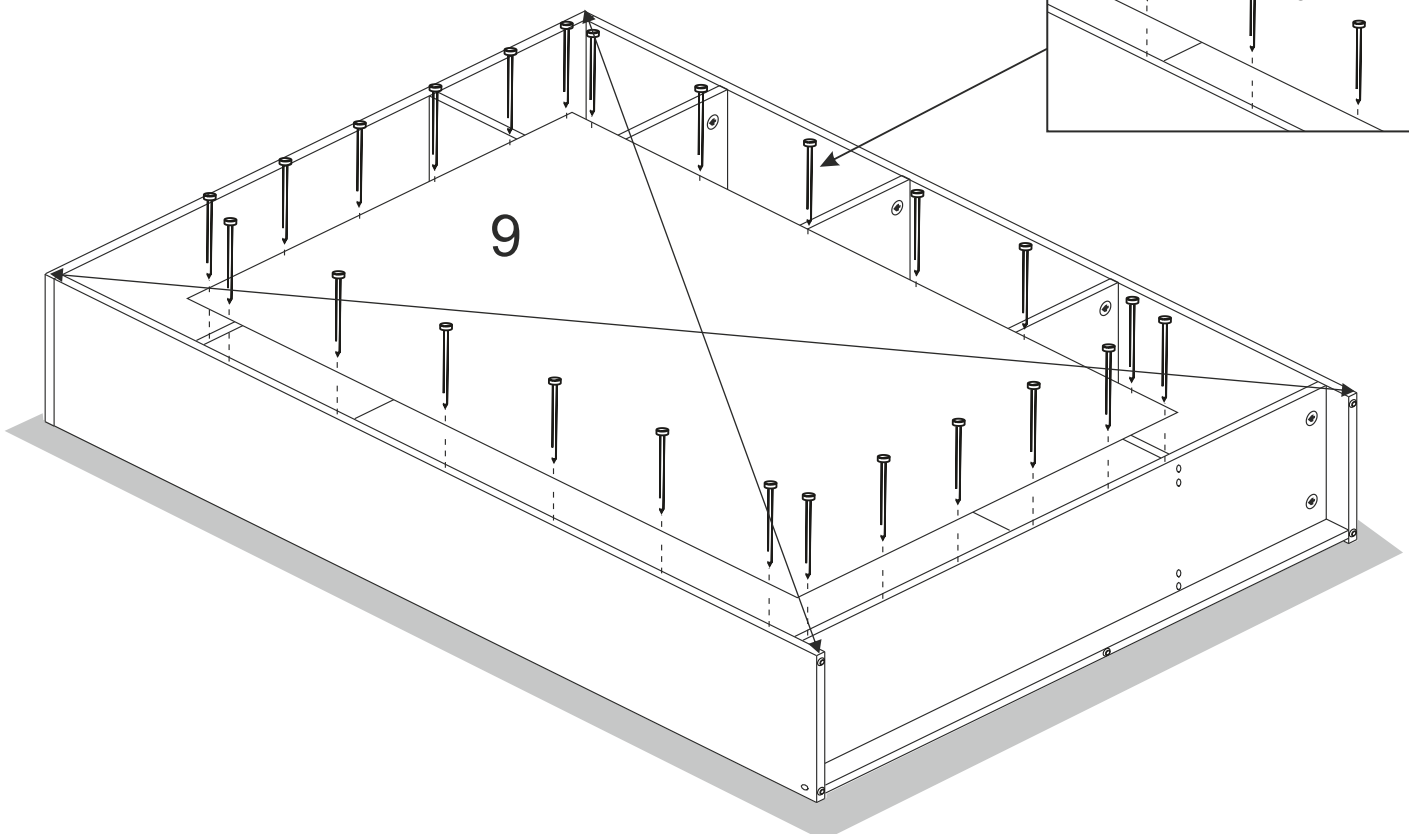
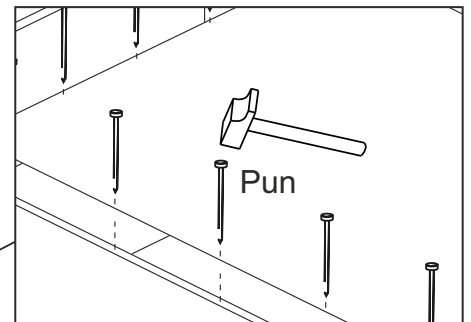
5

Pun x 30



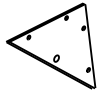
Las traseras deben quedar bien escuadradas
Las diagonales deben medir igual

As traseras devem ficar bem escuadradas

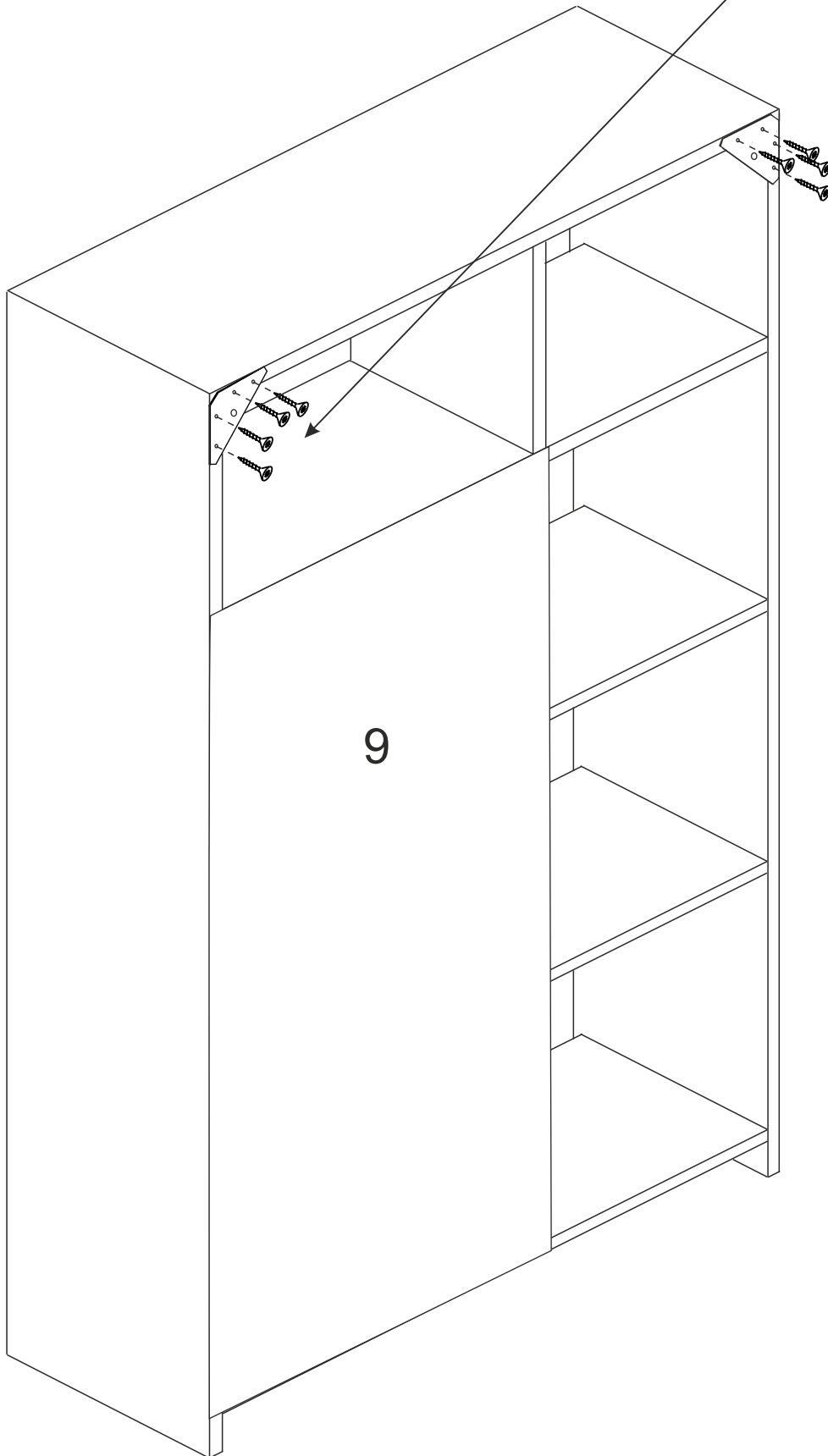
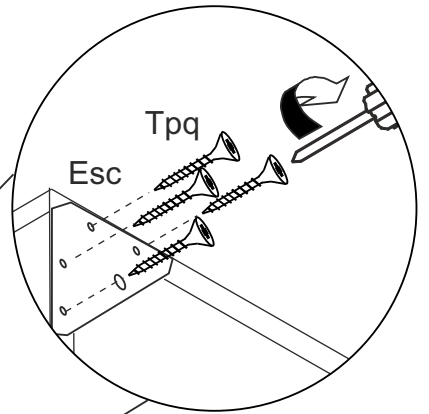
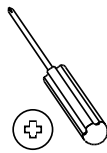


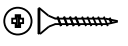



6

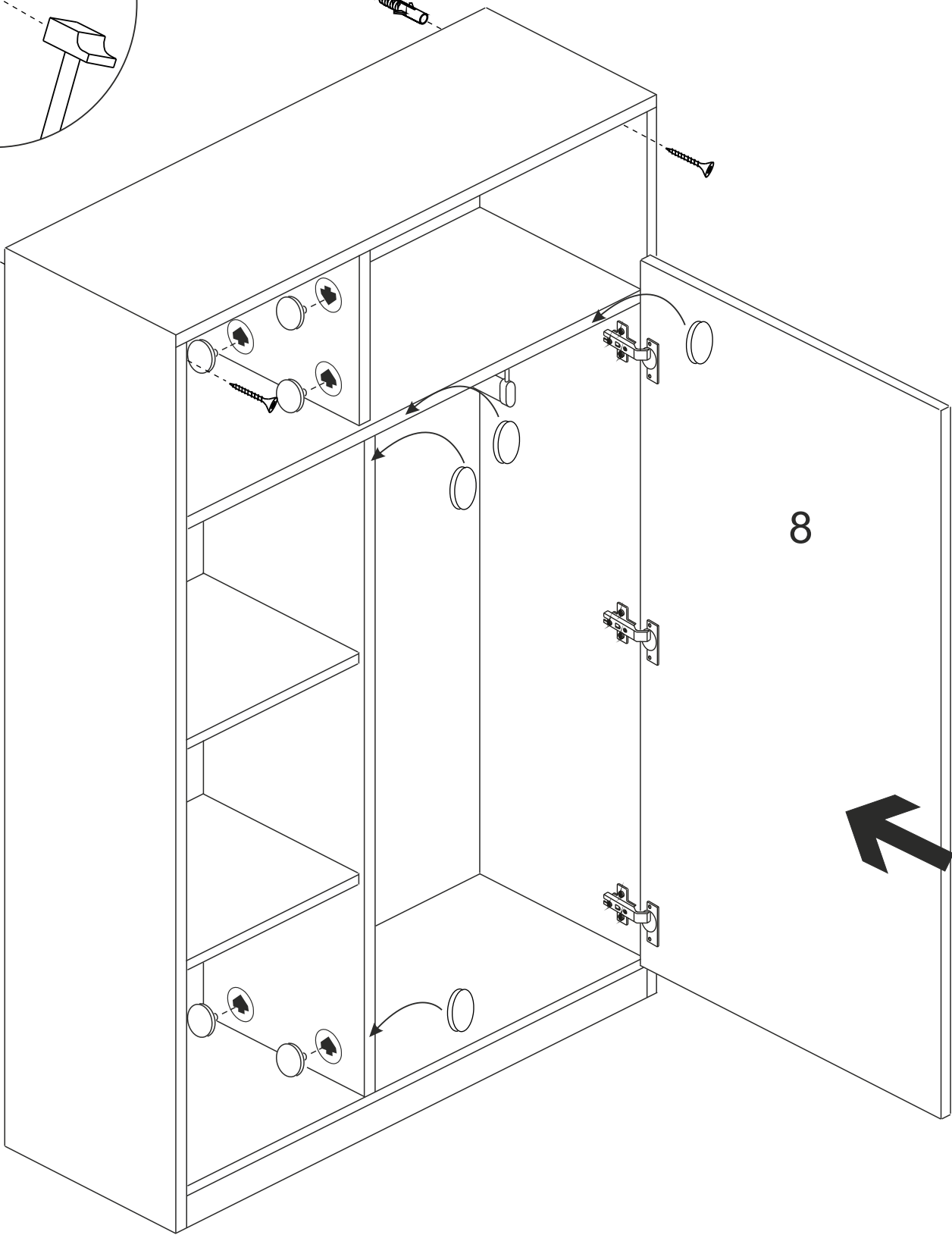
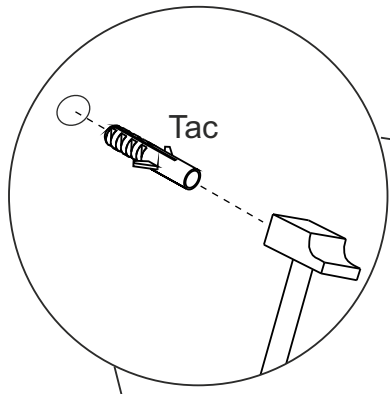
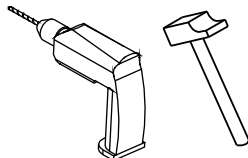
Esc x 2



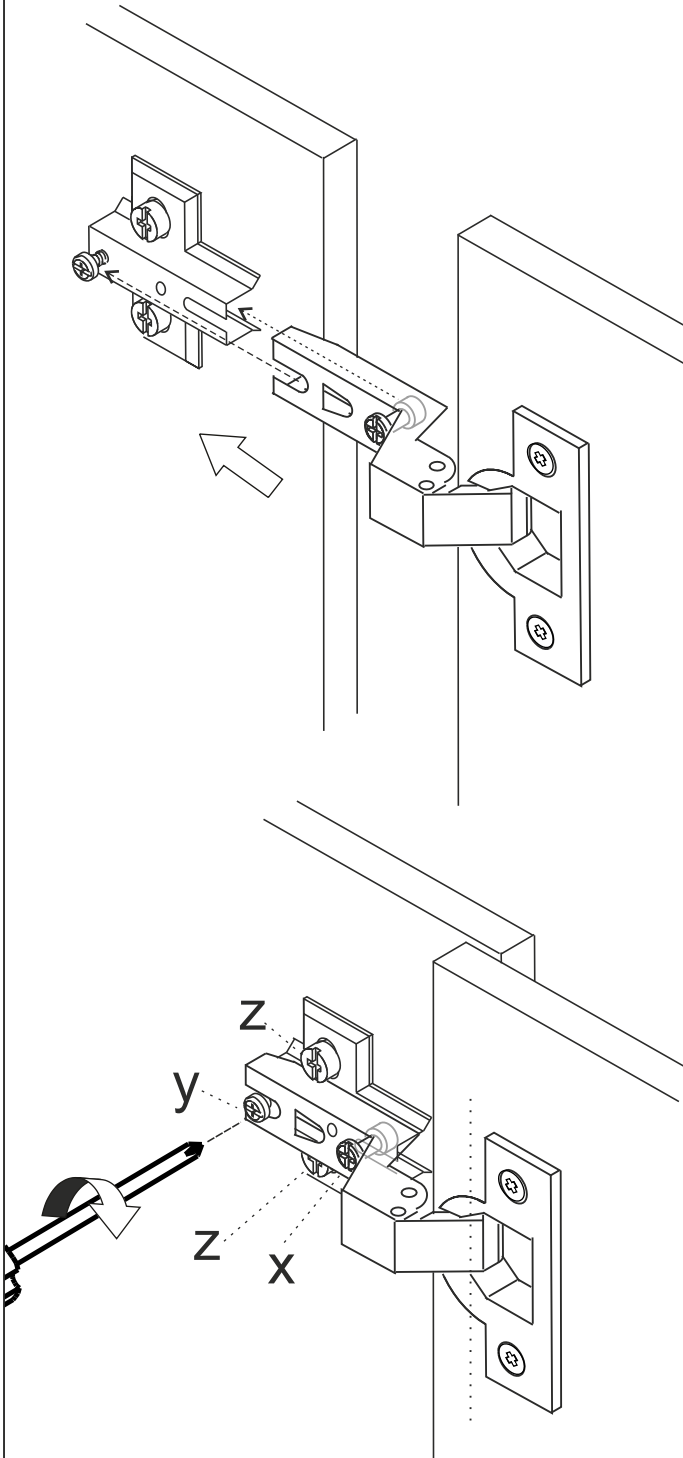
Tpq x 8



7	Tif x 2 	Tac x 2 	Top x 4 	Tpg x 6 
---	---	---	--	---

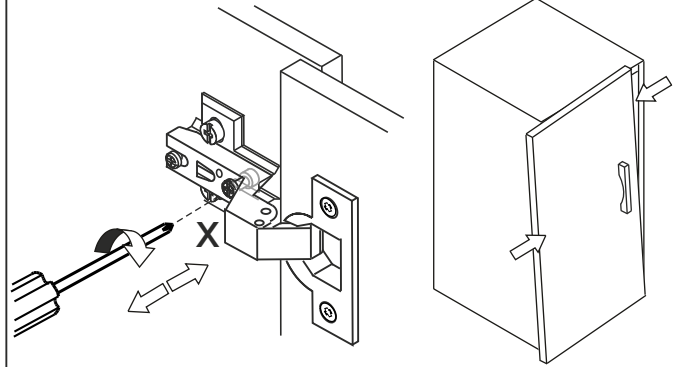


1 Inserta cada bisagra en su placa y aprieta el tornillo "y"

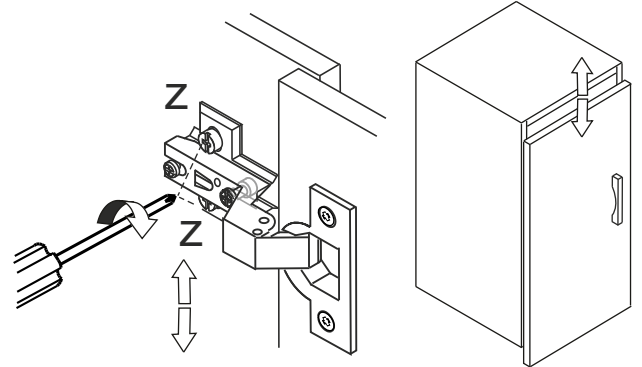


2 Puertas regulables en las tres direcciones: ancho, alto y fondo (x,z,y)
NOTA: regula las bisagras a la vez

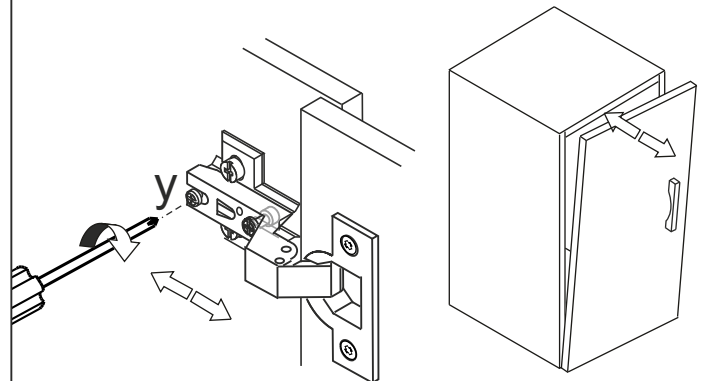
Regulación horizontal (ancho)



Regulación vertical (alto)



Regulación profundidad (fondo)



CERTIFICADO DE GARANTÍA



Muebles Pitarch S.A. garantiza este producto por un periodo de 2 años a partir de la fecha de compra contra todo defecto de fabricación.

Esta garantía no ampara los daños causados por:

- Golpes o caídas en el transporte a casa del consumidor final.
- La reparación de cualquier fallo ocasionado por el incumplimiento de las condiciones de mantenimiento recomendadas por el fabricante.
- Incumplimiento de las instrucciones de montaje.
- Utilización indebida o mal uso del mismo.

En caso de reparación no satisfactoria el titular tendrá derecho a la sustitución del mueble por otro de idénticas características o a la devolución del precio.

MATERIALES EMPLEADOS

Laterales, estantes, zócalos, puertas y frentes de cajón de tablero de partículas melaminizado de 16 ó 22 mm de espesor.

Trasera y fondos de cajón de tablero de fibras de densidad media de 3 mm de espesor.

Laterales de cajón de tiras de partículas de 12 mm de espesor.

CONDICIONES DE USO Y MANTENIMIENTO

Producto de uso doméstico.

Evitar colocar el mueble cerca de fuentes de calor, de humedad o de una fuerte luz solar.

No lo limpie con productos abrasivos, ni disolventes.

Quite el polvo antes de limpiarlo.

Utilizar un paño húmedo, limpio y sin pelos.

CERTIFICADO DO GARANTIA



Muebles Pitarch S.A. responsabiliza-se por qualquer defeito de fabrico e garante o móvel 2 anos a partir da data de compra.

Esta garantia não cobre:

- Os defeitos nem os danos e prejuízos decorrentes do transporte até a casa do consumidor final.
- A reparação de defeitos ocasionados pela não observância das condições de uso e manutenção recomendadas pelo fabricante.
- Os defeitos produzidos por uma montagem incorrecta, utilização indevida ou mau uso do produto.

Caso a reparação não seja satisfatória, o titular da garantia tem direito a substituição do móvel por outro de idênticas características ou à devolução do valor pago.

MATERIAS UTILIZADOS

Laterais, estantes, tampos, rodapés e portas em chapa melaminada de 16 ou 22 mm de espessura.

Fundo de chapa de partículas de 3 mm.

Gavetas de chapa melaminada de 16 mm, interior de tira de aglomerado de 12 mm e fundo de chapa de partículas de 3 mm.

CONDIÇÕES DE USO E MANUTENÇÃO DO MÓVEL

Produto de uso doméstico.

Evitar colocar o móvel próximo a fontes de calor, de humidade ou exposto a luz solar intensa.

Não limpar com produtos abrasivos ou produtos de limpeza com solvente.

Eliminar o pó antes de qualquer processo de limpeza.

É recomendável utilizar um pano húmido, limpo e sem pelos.

ATENCIÓN AL CLIENTE

(+34) 966 422 117

HORARIO: 8:00h a 15:00h de lunes a viernes
www.ohcielos.com - info@ohcielos.com

LOTE 5113