



# 4

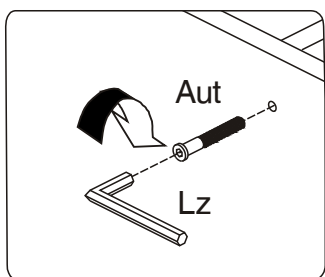
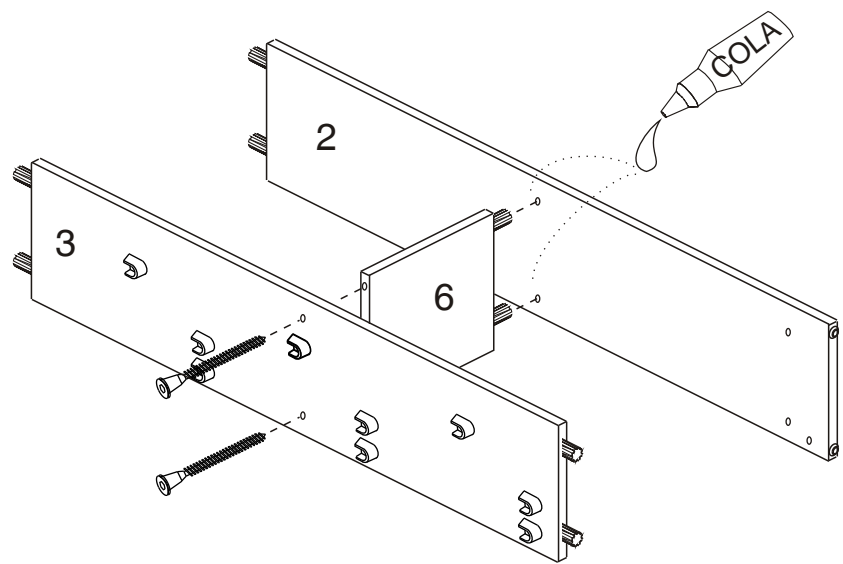
Aut x 2



Lz x 1



Col x 1



# 5

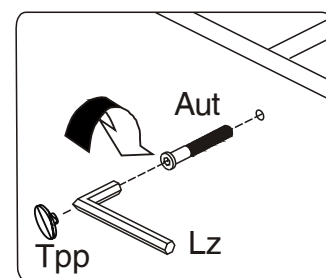
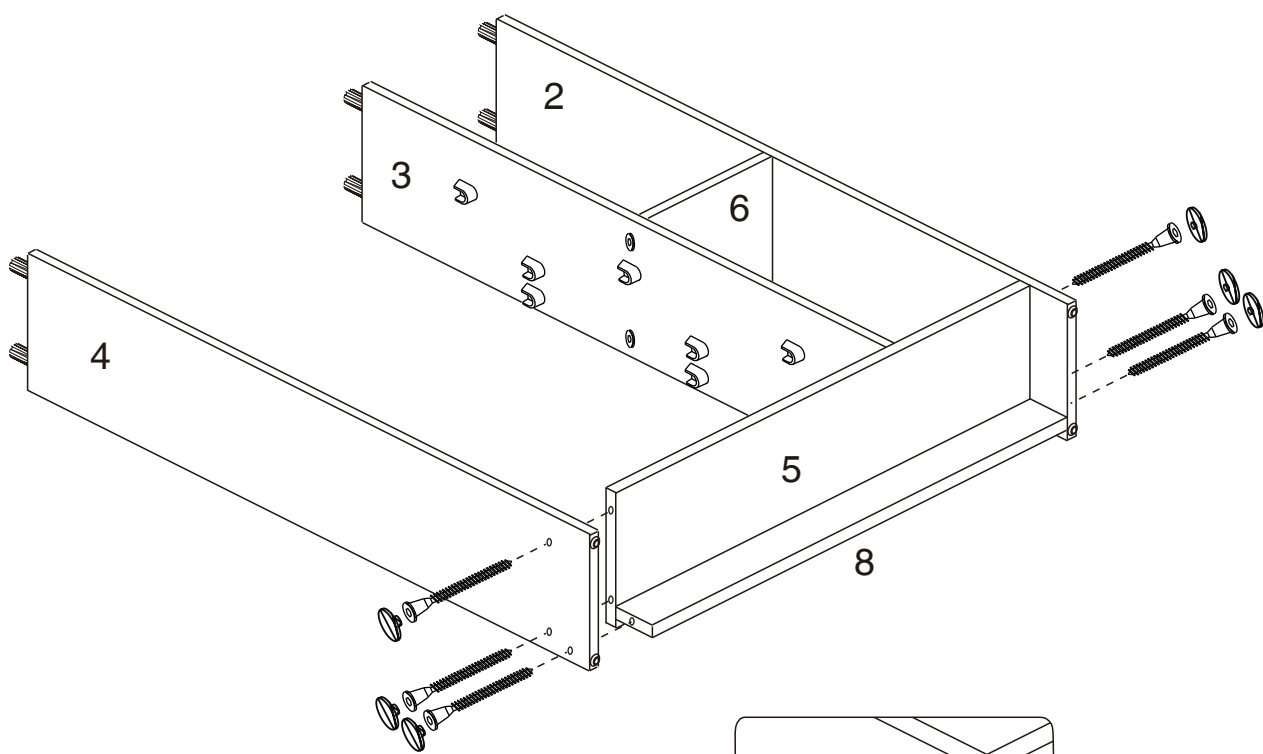
Aut x 6



Lz x 1

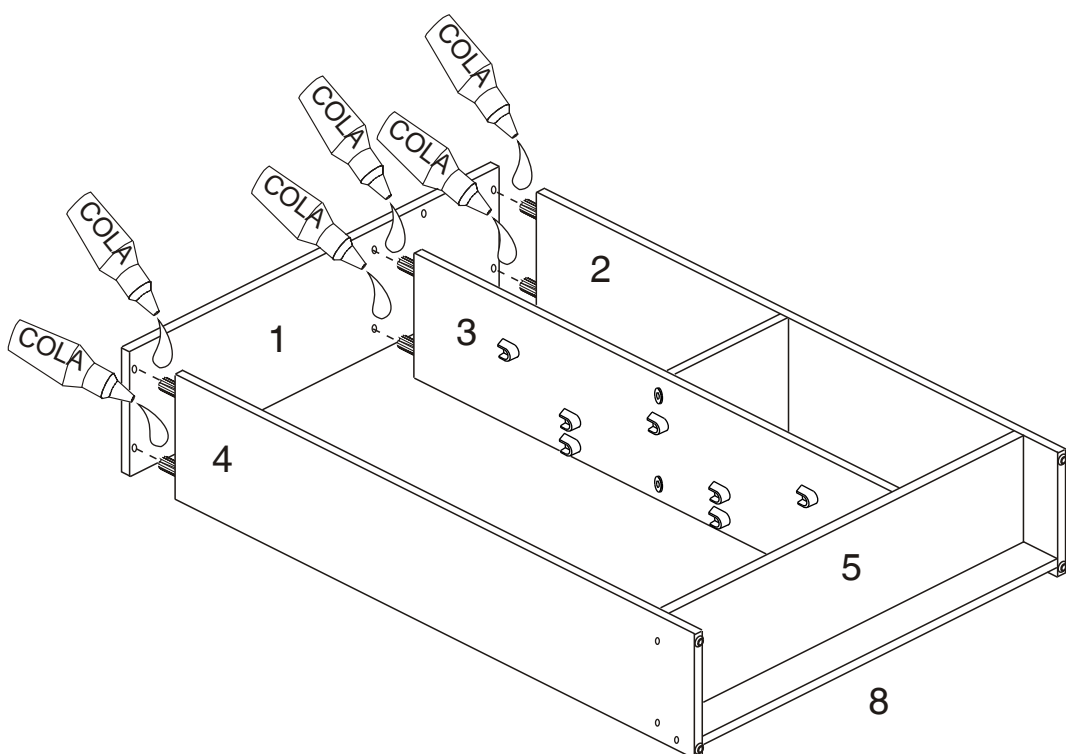
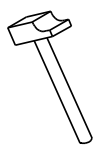


Tpp x 6



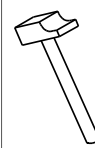
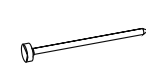
# 6

Col x 1



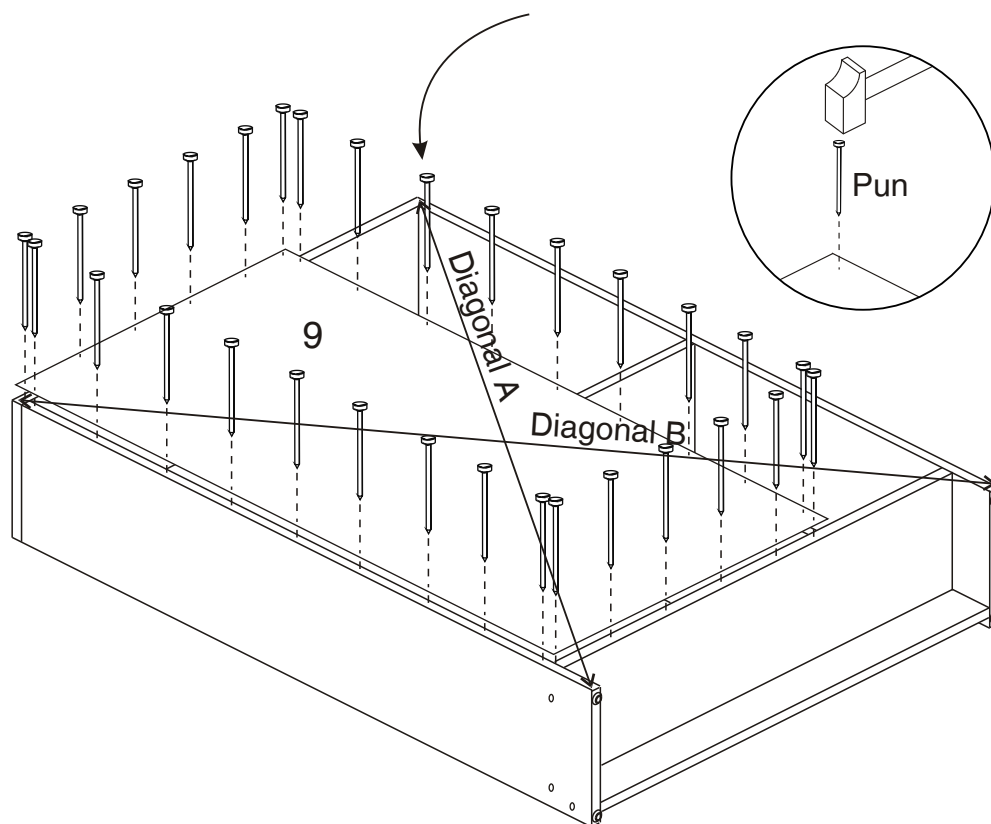
# 7

Pun x 30



El mueble debe quedar bien escuadrado (diagonal A=diagonal B) antes de clavar la trasera

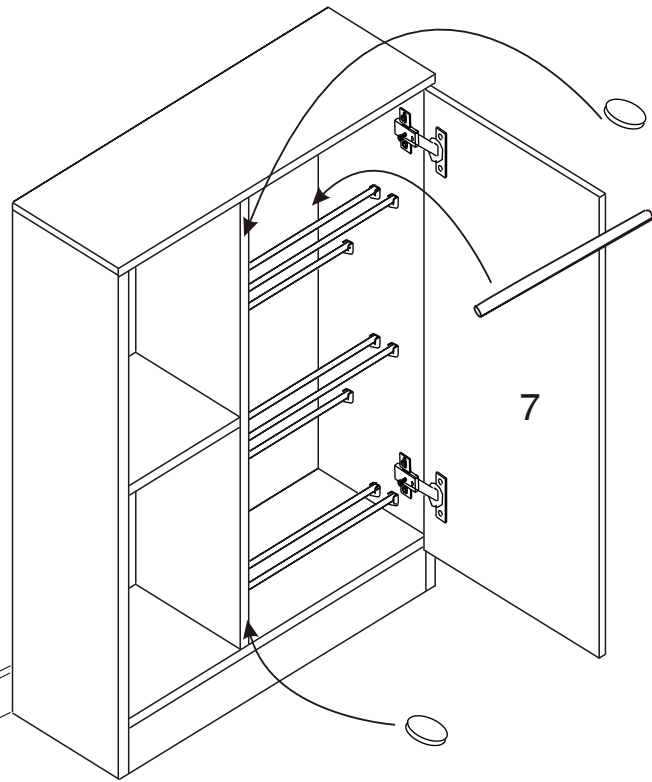
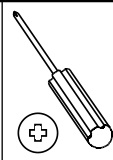
O gabinete deve ser devidamente escuadrado (diagonal A=diagonal B) antes de pregar a costa



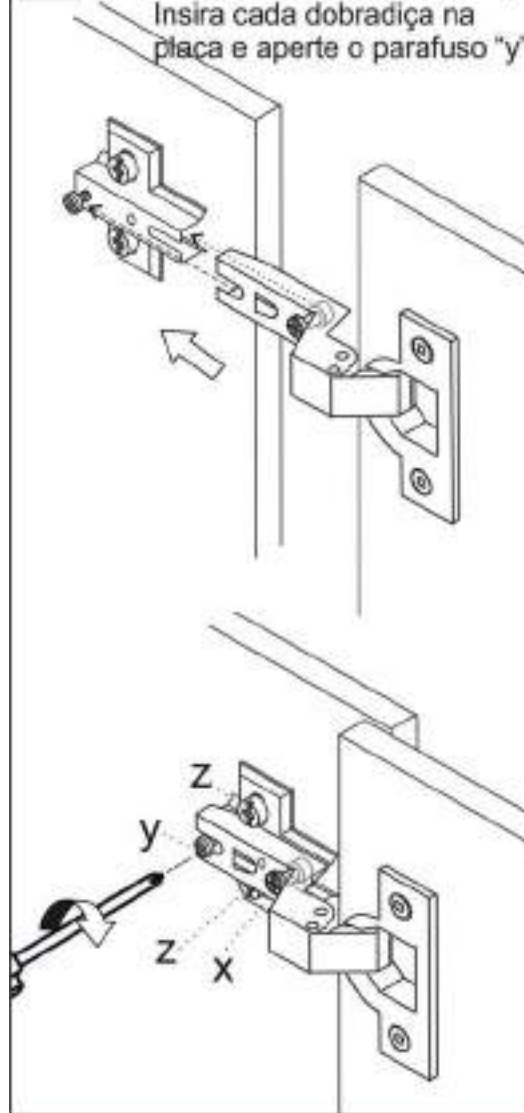
# 8

Bar x 9

Top x 2



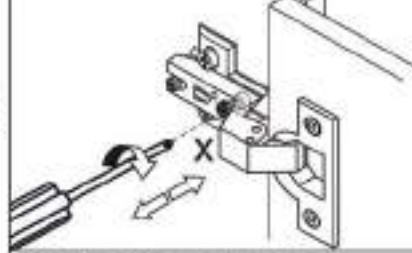
**1** Inserta cada bisagra en su placa y aprieta el tornillo "y"  
Insira cada dobradiça na placa e aperte o parafuso "y"



**2** Puertas regulables en las tres direcciones:  
ancho, alto y fondo (x,y,z)

NOTA: regula las bisagras de la misma puerta a la vez

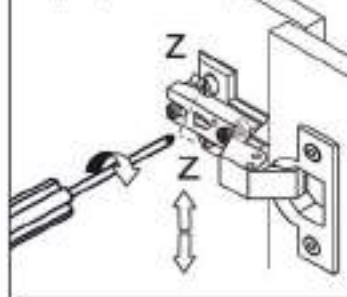
Regulación horizontal (ancho)  
Regulação horizontal (largura)



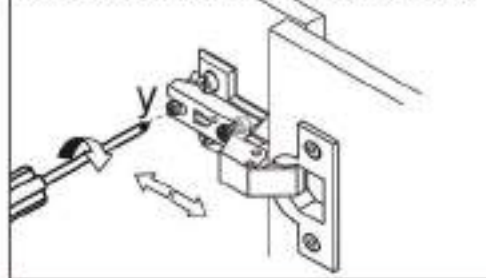
Portas reguláveis nas três direções: largura, altura e profundidade (x,y,z)

Nota: regule as dobradiças da mesma porta em simultâneo

Regulación vertical (alto)  
Regulação vertical (altura)



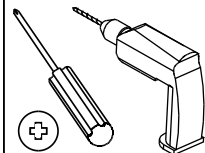
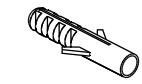
Regulación profundidad (fondo)  
Regulação de profundidade (profundidade)



# 9

Tac x 1

Alc x 1



Tac

Alc

