

# MESA TV NORDIK

## MUEBLE TV NORDIK

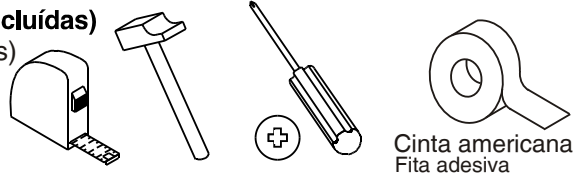
ATENCIÓN AL CLIENTE  
(+34) 966 422 117

HORARIO: 8:00h a 15:00h de lunes a viernes  
www.ohcielos.com - info@ohcielos.com

 **ohcielos.com**  
muebles y decoración

### Las herramientas que necesitas (no incluidas)

Ferramentas necessárias (não incluídas)



Cinta americana  
Fita adesiva


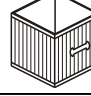
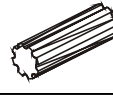
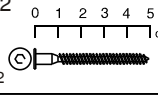

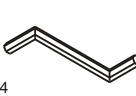
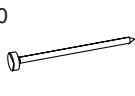
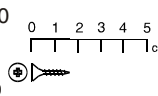
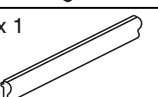
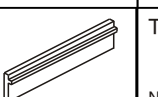

### Las piezas incluidas en el kit

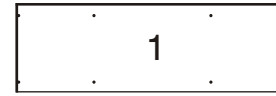
As peças incluídas no kit



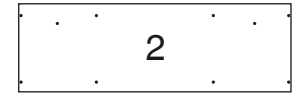
### Los herrajes que encontrarás en el kit

As ferragens que vai encontrar no kit

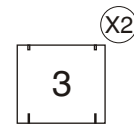
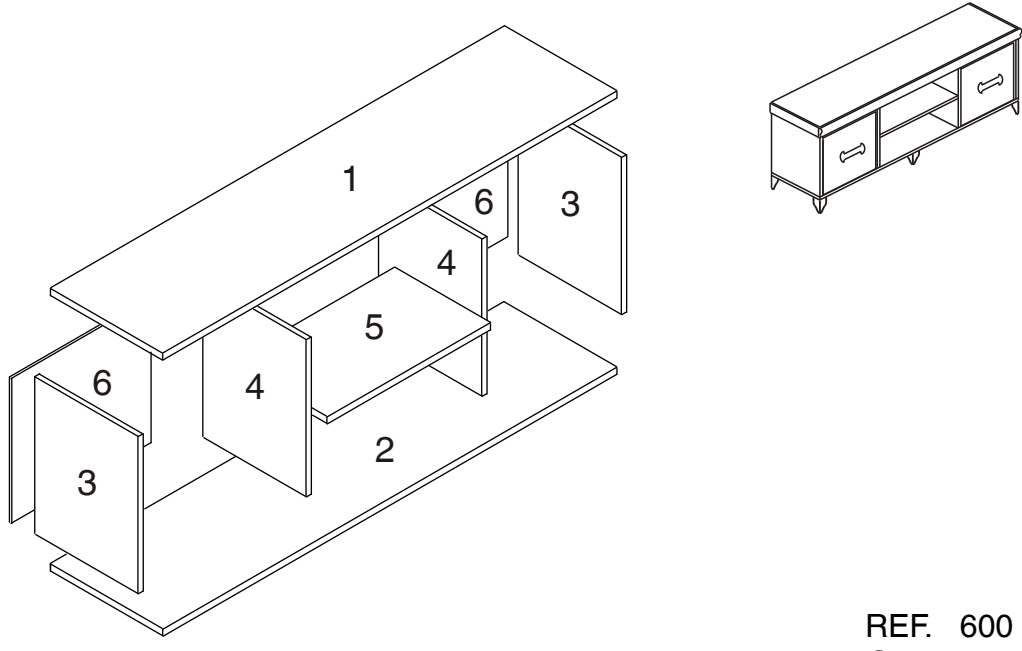
Col x 2 N°721060 	Cesta x 2 N°710176 	Tcp x 8 N°721308 	Aut x 12 N°721002 
Pat x 5 N°710158 	Lz x 1 N°721034 	Pun x 20 N°721022 	Rei x 20 N°721020 
Moldgr x 1 N°710166 	Moldpq x 2 N°710159 	Tac x 2 N°721045 	



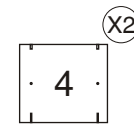
Tapa/Tampo  
1178x381 mm  
60031



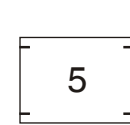
Suelo/Base  
1176x381 mm  
60032



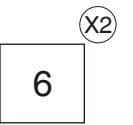
Lateral/Lateral  
338x380 mm  
60010



Centro/Divisória  
338x380 mm  
60054



Balda/Prateleira  
490x370 mm  
60020



Trasera/Costas  
365x340 mm  
960075

### Te aconsejamos

Aconselhamos a:

Ordena y cuenta las piezas y herrajes

Ordene e conte as peças e ferragens

Habilita una zona para el montaje

Estabeleça uma zona de montagem

No fuerces los tornillos y los elementos de montaje

Não force os parafusos e os elementos de montagem

Sigue paso a paso las instrucciones de montaje

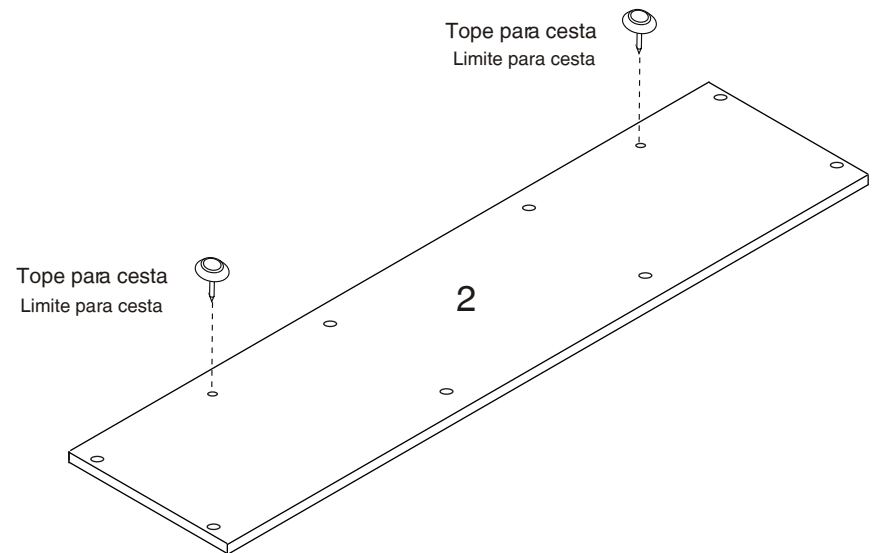
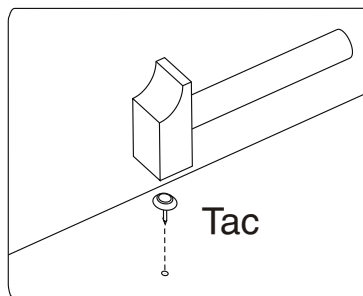
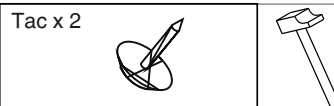
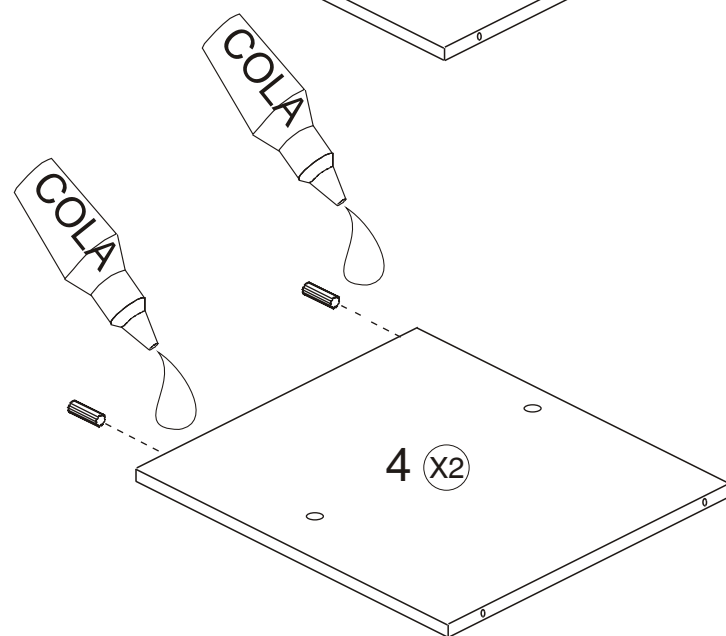
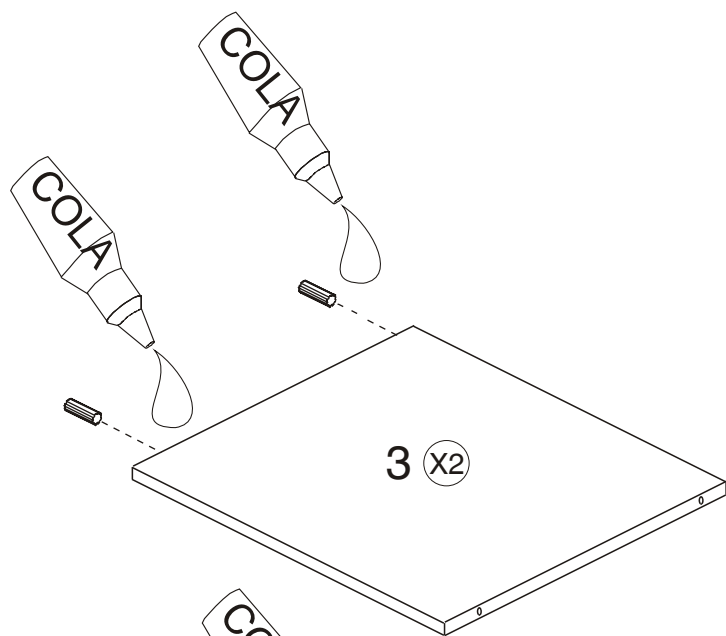
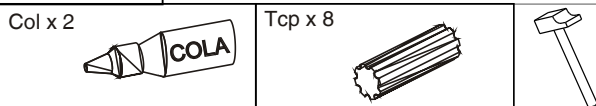
Siga instruções de montagem passo-a-passo

REF. 600  
LOTE 5718

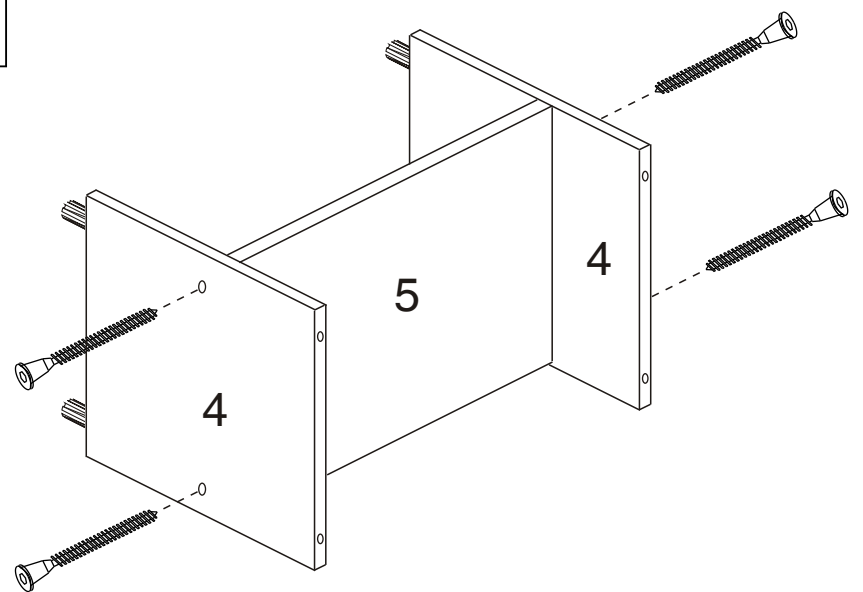
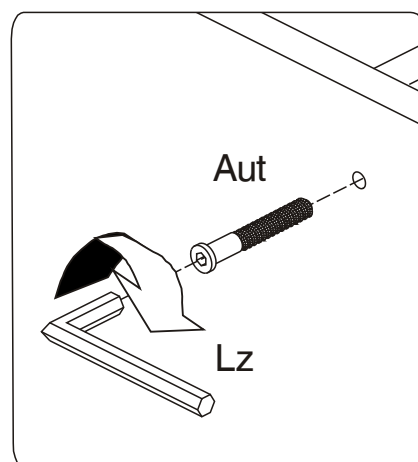
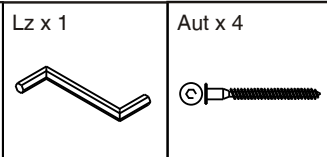
# 1

### El primer paso es el montaje de los herrajes

O primeiro passo é a montagem das ferragens

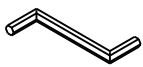


# 2



# 3

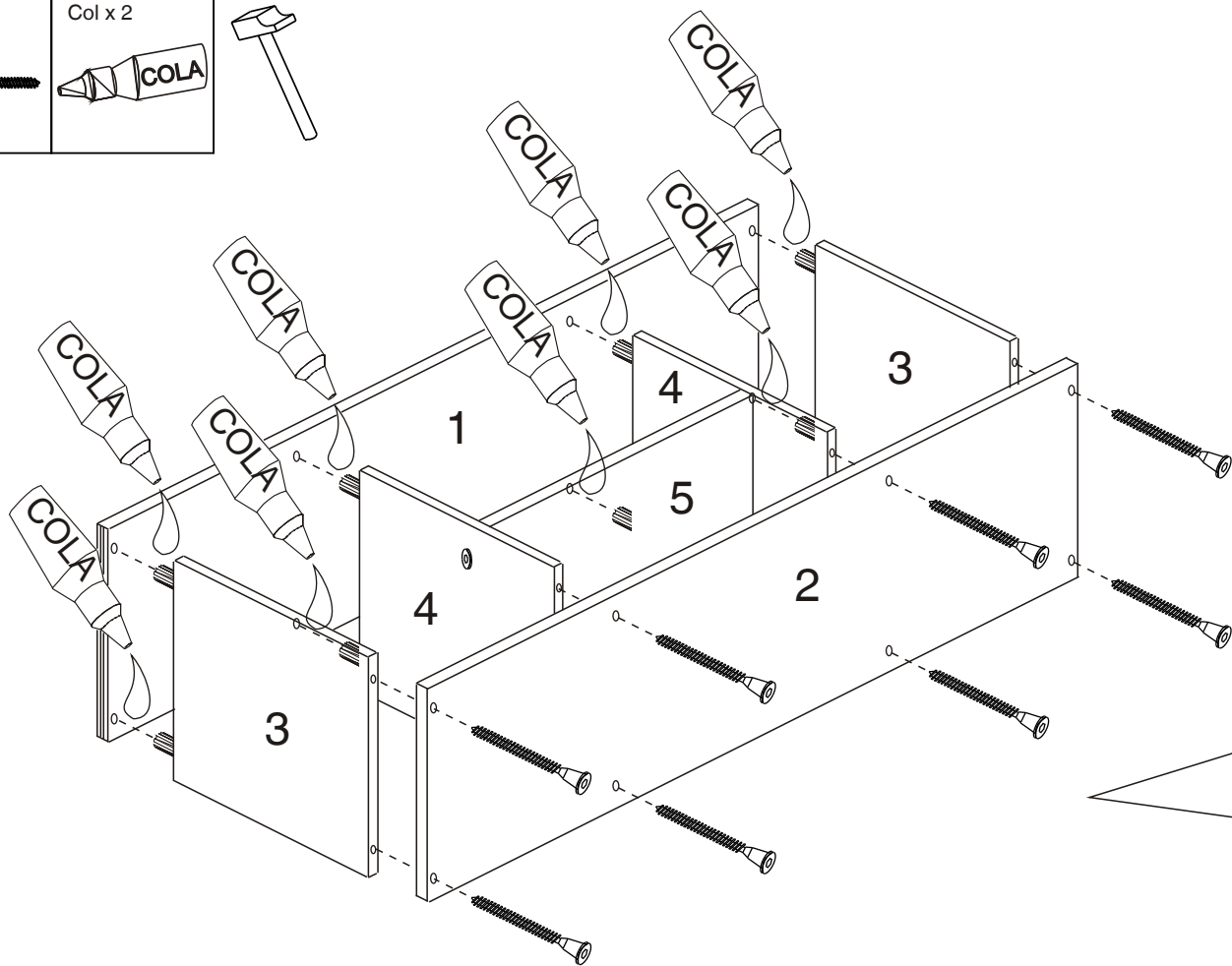
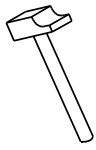
Lz x 1



Aut x 8



Col x 2



# 4

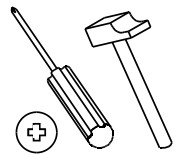
Pat x 5



Rei x 20

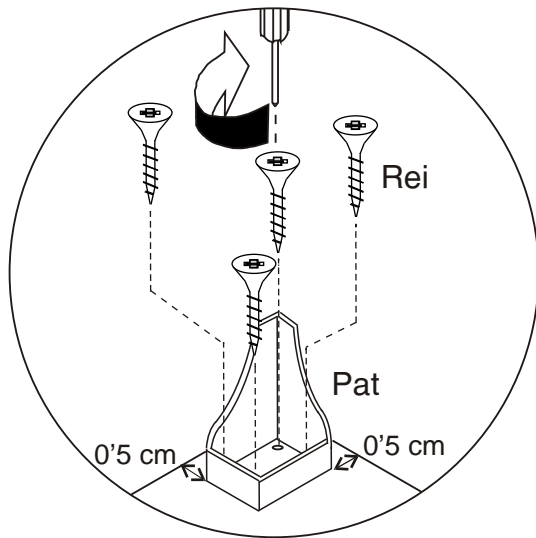
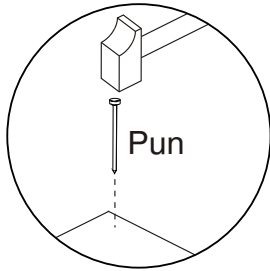
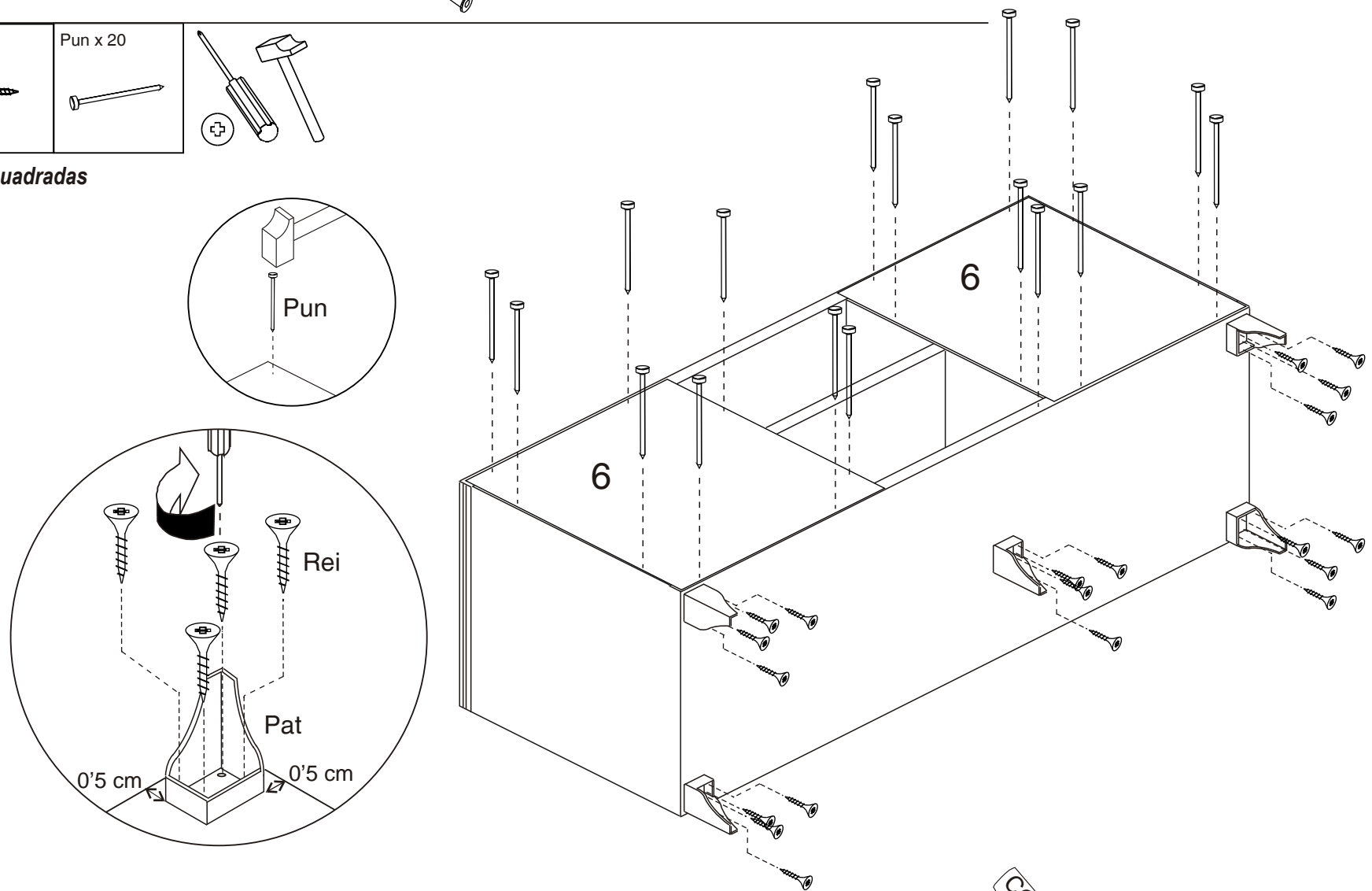


Pun x 20



**Las traseras deben quedar bien escuadradas**

As traseras devem ficar bem escuadradas

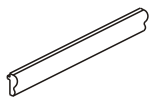


# 5

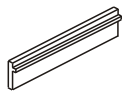
Col x 1



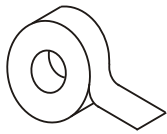
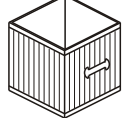
Moldgr x 1



Moldpq x 2



Cesta x 2



Cinta americana  
Fita adesiva

**Precintar las molduras hasta que seque la cola (aprox. 3 horas)**

Selagem molduras até a cauda (cerca de 3 horas) para secar

