

Mueble TV Kamet

2 puertas correderas

Instrucciones de montaje



Te aconsejamos

Aconselhamos a:

Ordena y cuenta las piezas y herrajes

Ordene e conte as peças e ferragens

Habilita una zona para el montaje

Estabeleça uma zona de montagem

No fuerces los tornillos y los elementos de montaje

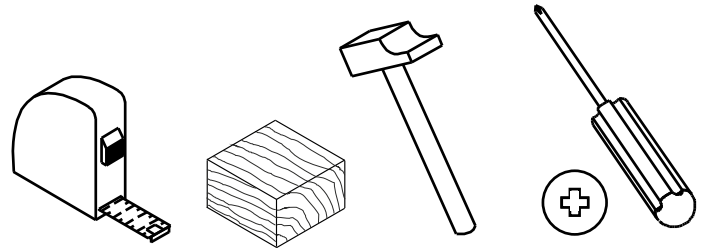
Não force os parafusos e os elementos de montagem

Sigue paso a paso las instrucciones de montaje

Siga instruções de montagem passo-a-passo

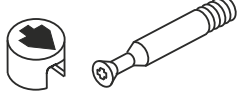
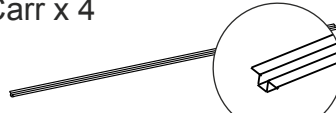

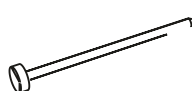
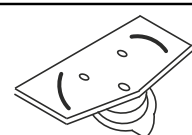

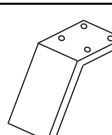
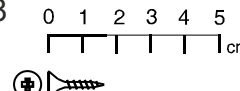
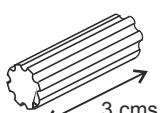
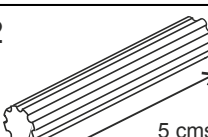
Las herramientas que necesitas (no incluidas)

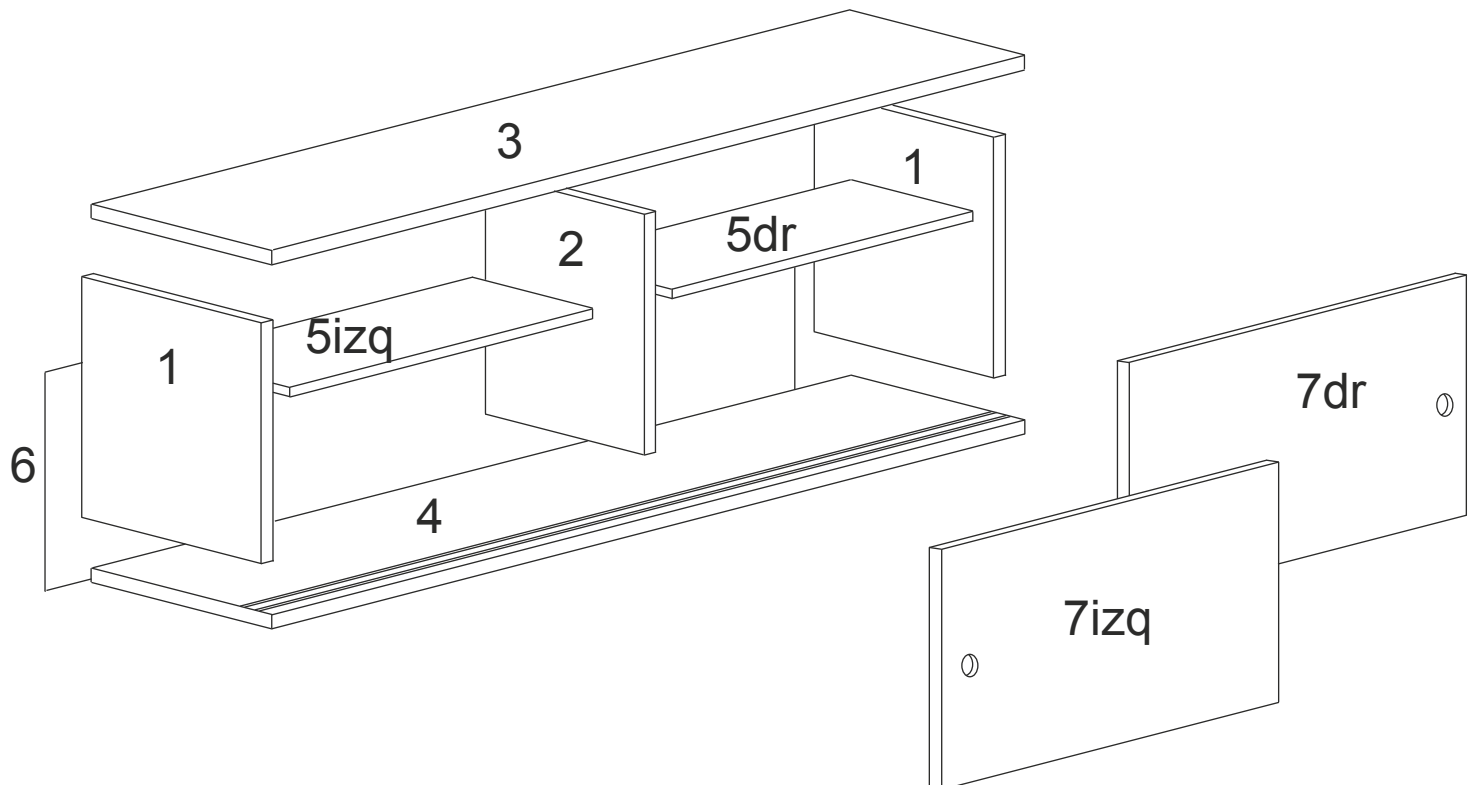
Ferramentas necessárias (não incluídas)



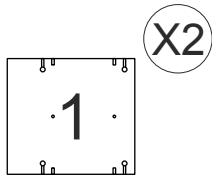
Los herrajes que encontrarás en el kit

As ferragens que vai encontrar no Kit

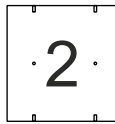
Exc x 8 721016/721017 	Carr x 4 710268 	Tirad x 2 722030 	Pun x 40 720007 
Rued x 4 710003 	Sali x 4 710004 	Pat x 5 710273 	Rei x 28 721020 
Tap x 16 721308 	Tam x 2 721508 		



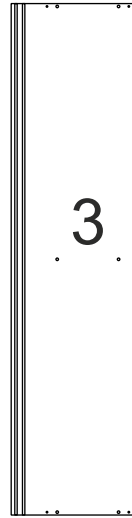
Las piezas incluidas en el kit
As peças incluídas no Kit



Lateral/Lateral
362x399 mm
1004710



Centro/Divisória
362x340 mm
1004750



Tapa/Tampo
1600x400 mm
1004731



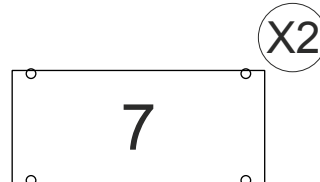
Suelo/Base
1600x400 mm
1004732



Balda/Prateleira
775x330 mm
1004720



Trasera/Costas
1595x395 mm
91004775



Puerta/Porta
790x354 mm
1004740

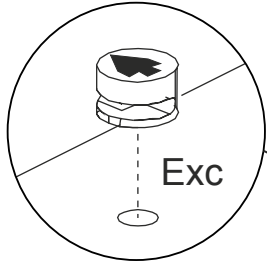
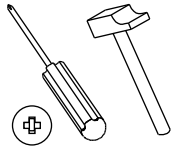
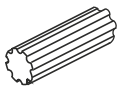
1

El primer paso es el montaje de los herrajes
O primeiro passo é a montagem das ferragens

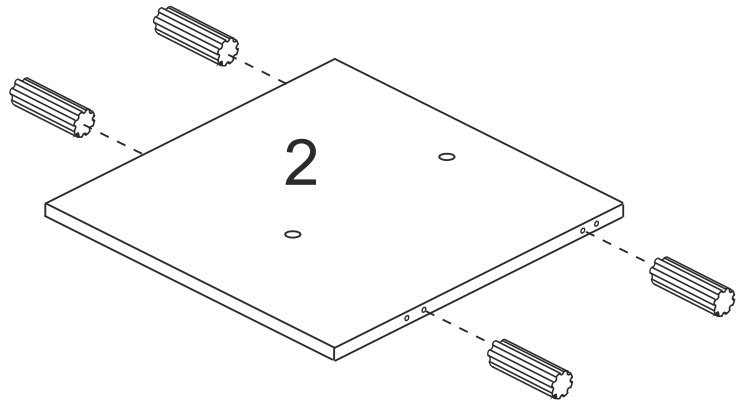
Exc x 10



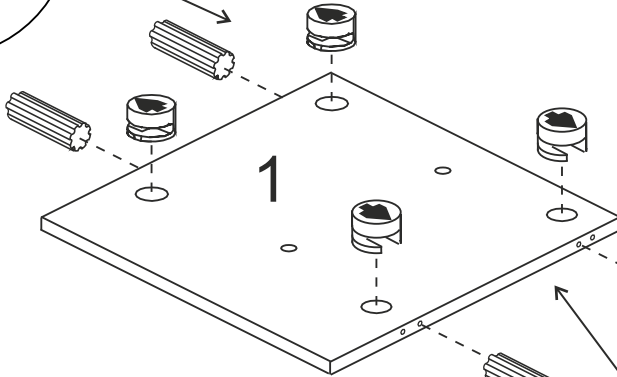
Tap x 12



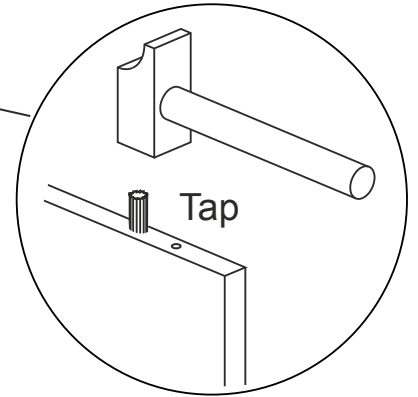
Exc



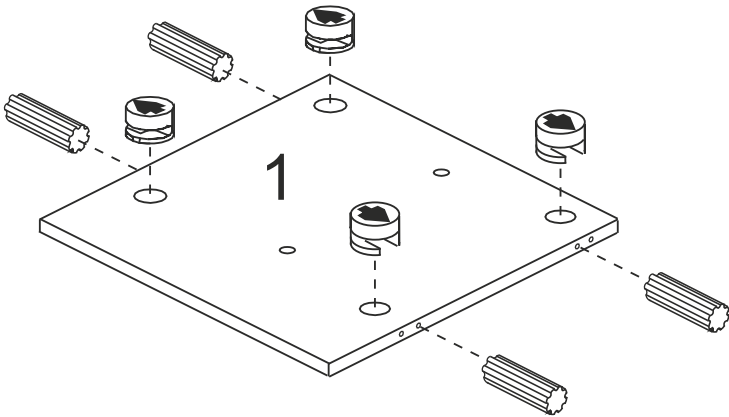
2



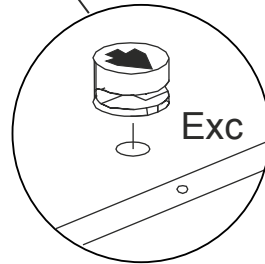
1



Tap

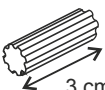


1



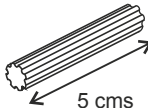
Exc

Tap x 4

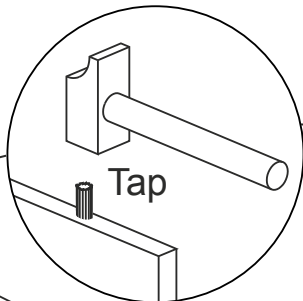
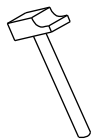


3 cms

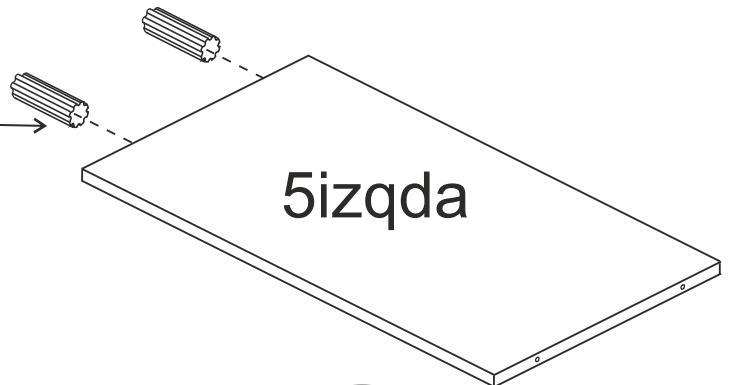
Tam x 2



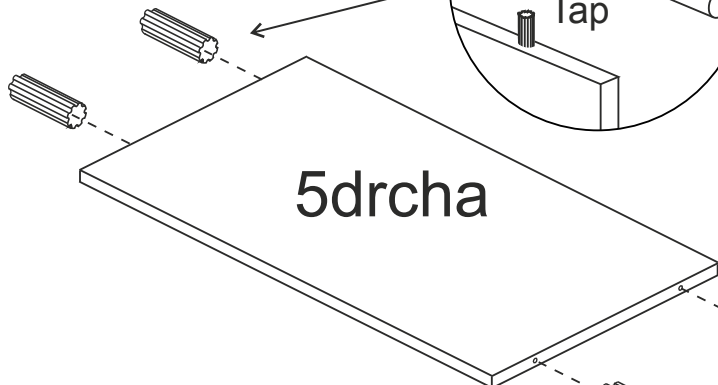
5 cms



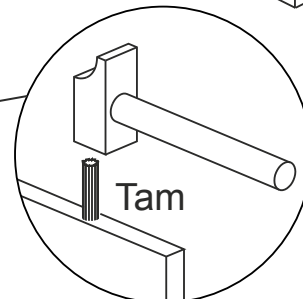
Tap



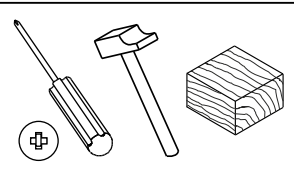
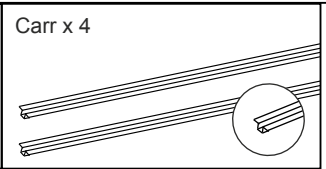
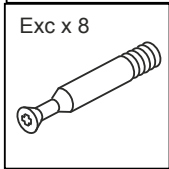
5izqda



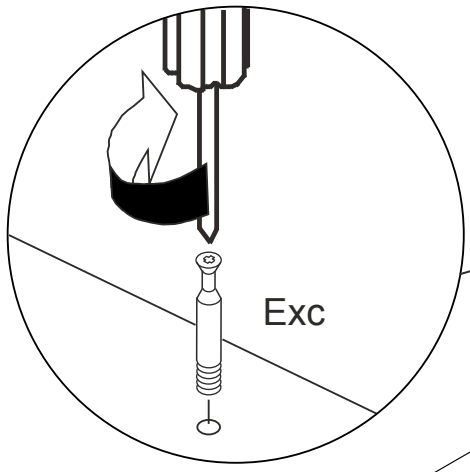
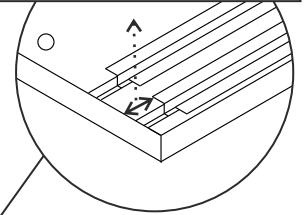
5drcha



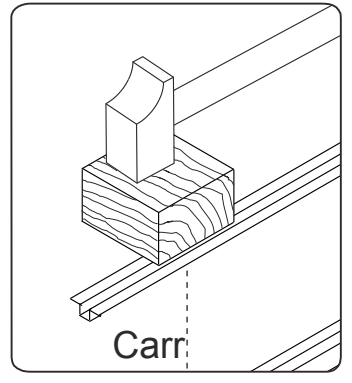
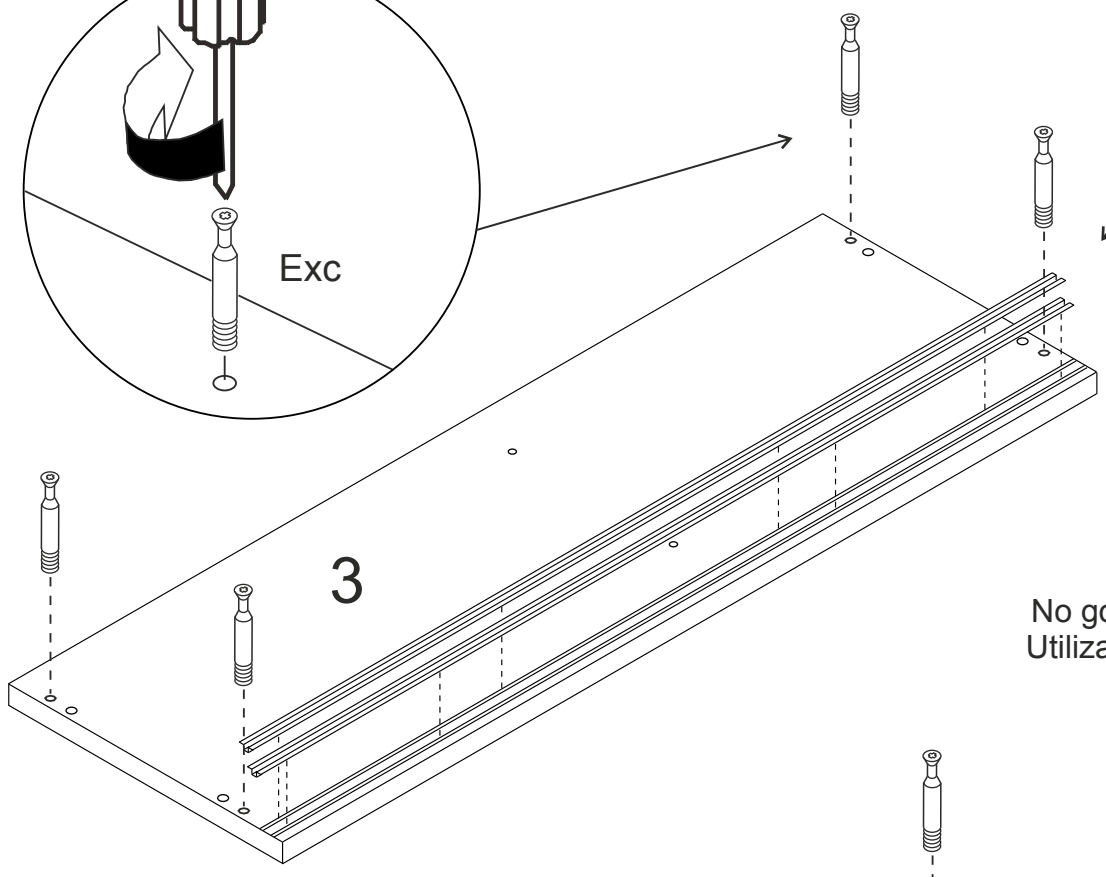
Tam



¡¡ATENCIÓN!!
Distancia: 1'8 cm

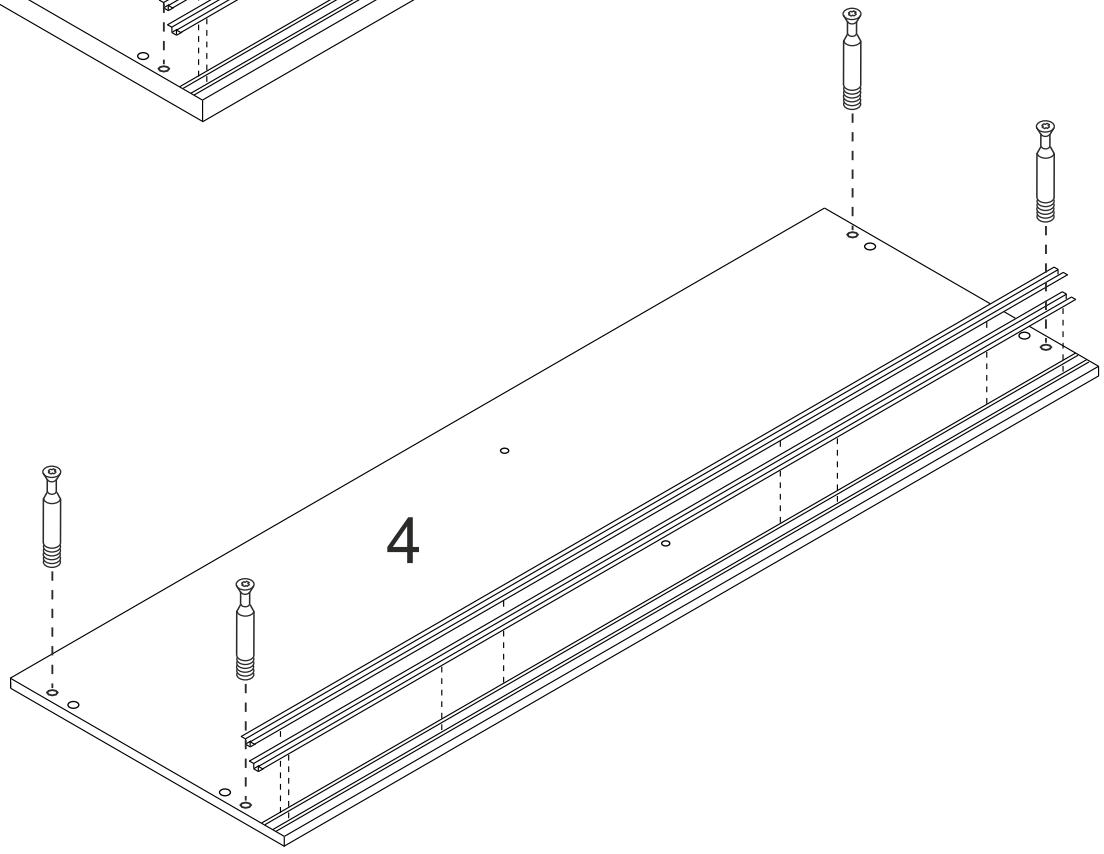


Exc





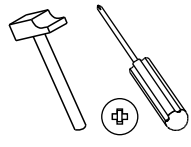


Carr

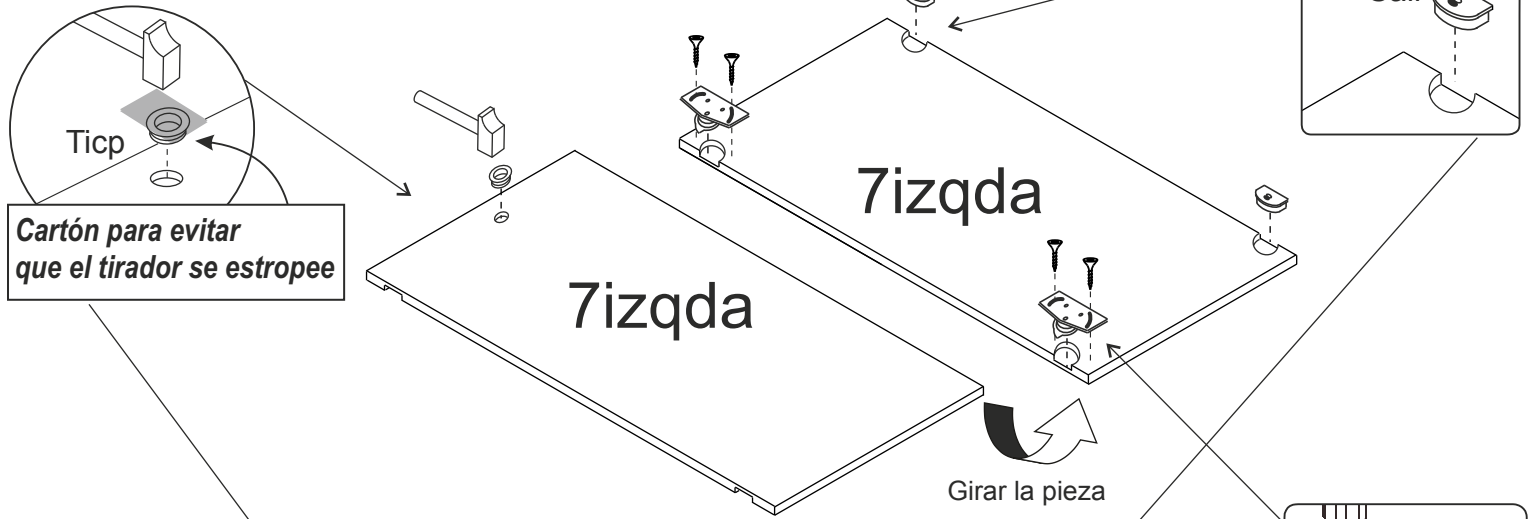
No golpear las guías directamente.
Utilizar un taco de madera o similar
e introducirlas lentamente.




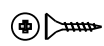
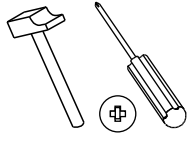


¡ATENCIÓN! Puertas montadas para derecha e izquierda

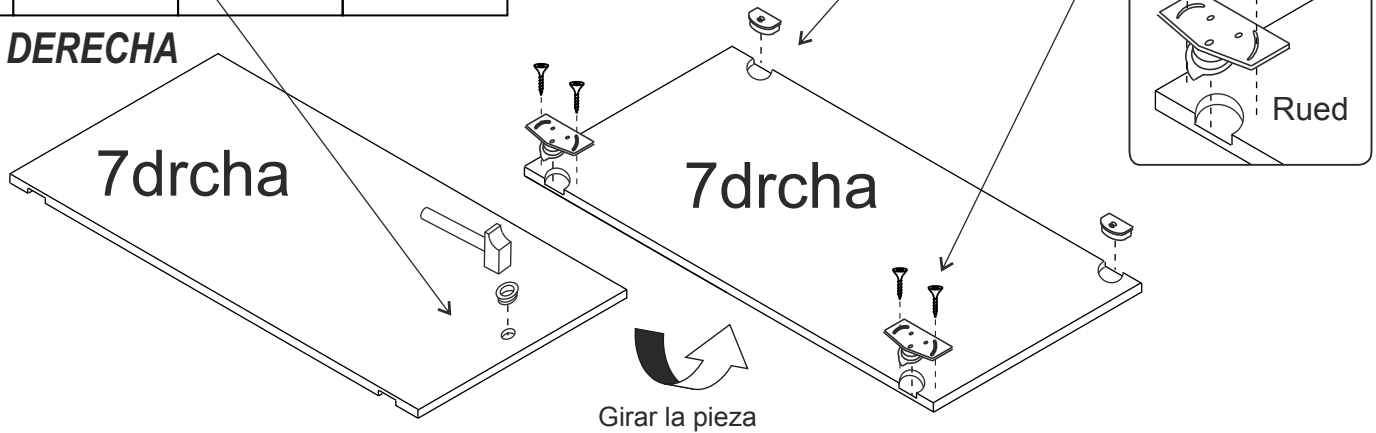
Ticp x 1 	Sali x 2 	Rued x 2 	Rei x 4 	
--	---	---	--	---

PUERTA IZQUIERDA

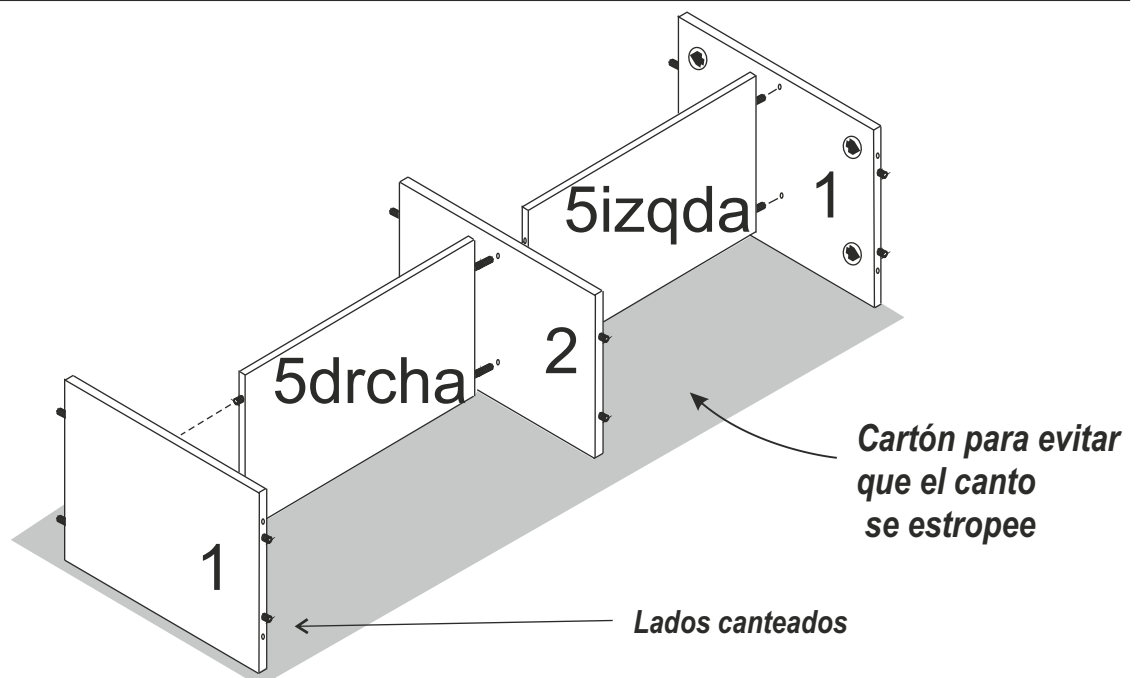


Ticp x 1 	Sali x 2 	Rued x 2 	Rei x 4 	
--	---	--	--	--

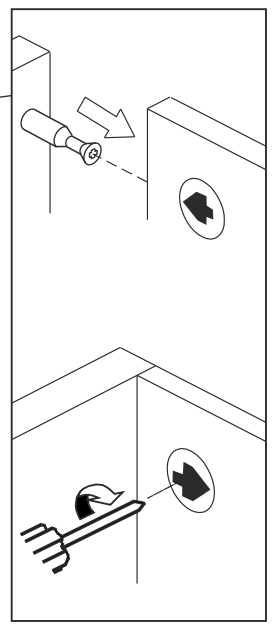
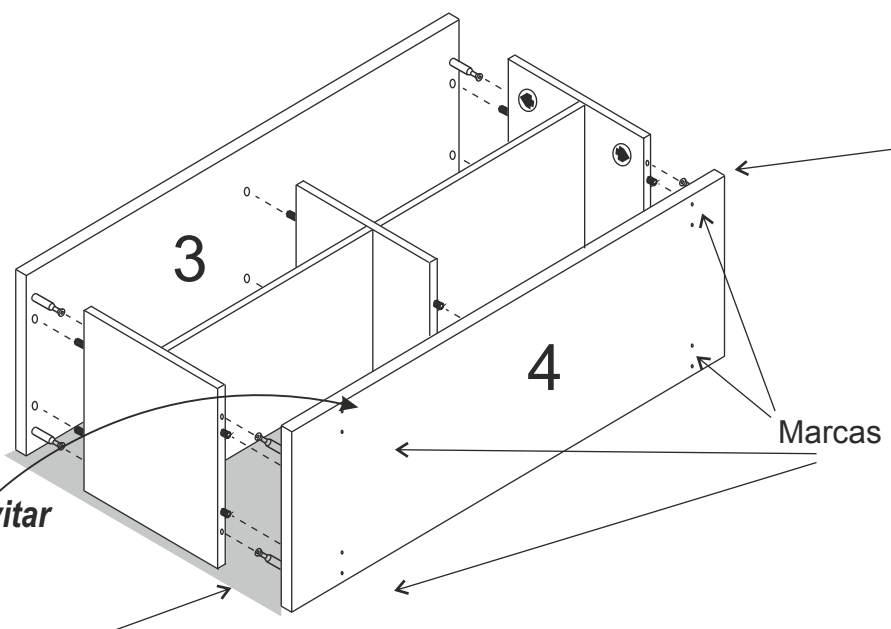
PUERTA DERECHA



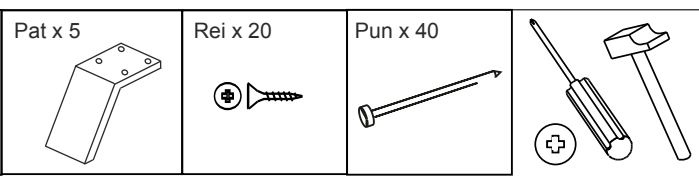
2



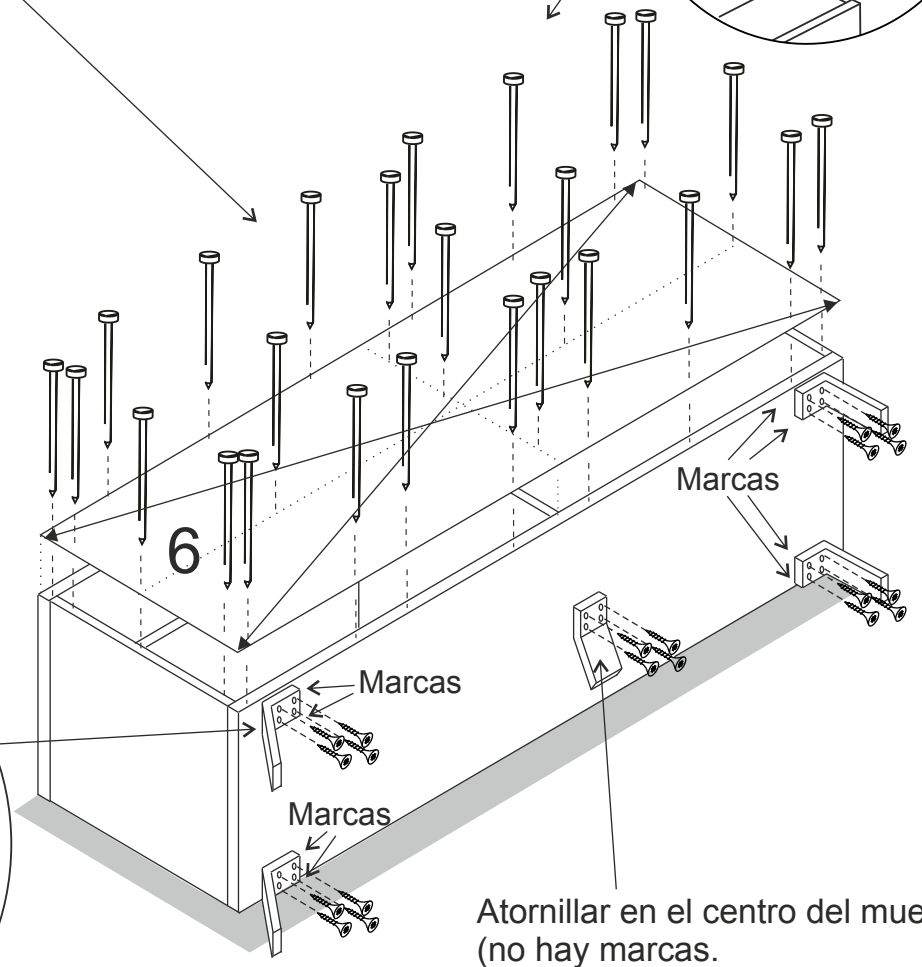
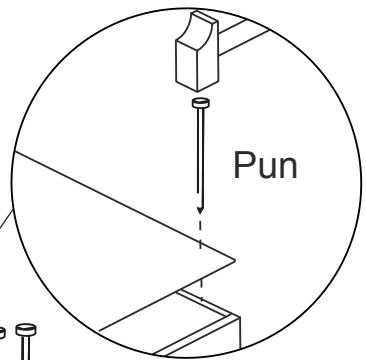
3



4



Las traseras deben quedar bien escuadradas
Las diagonales deben medir igual
 As traseras devem ficar bem escuadradas



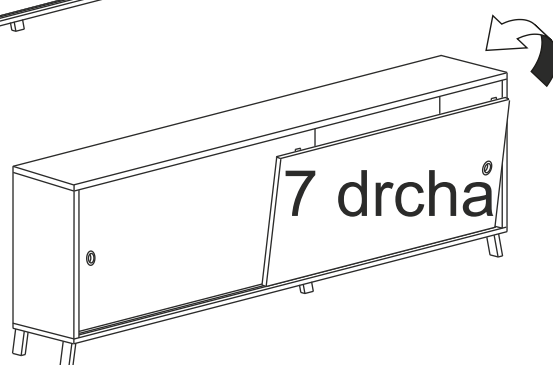
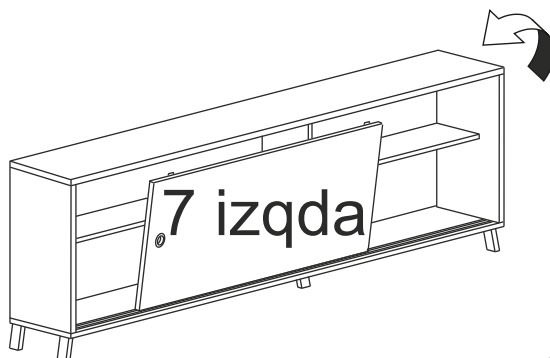
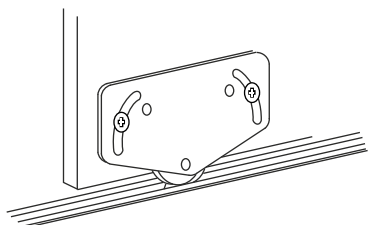
Atornillar en el centro del mueble
 (no hay marcas.
 Tornillos hacen sus agujeros)

5

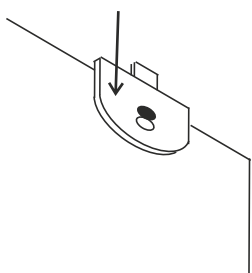
Las ruedas van abajo. Los salientes arriba.

1.-Poner primero la puerta de dentro

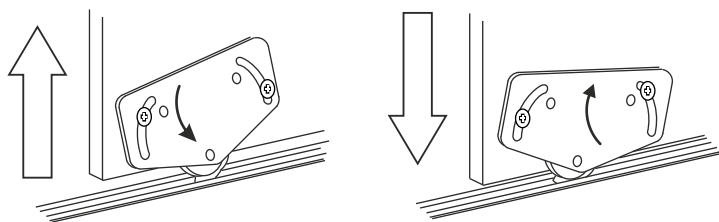
Apoyar la puerta en el suelo (pieza 4): la uña de la rueda debe correr por el surco de la guía inferior, la rueda por el borde



2.-Presionar el sistema para encajar el saliente en la guía



3.-Regular las puertas si fuera necesario



CONDICIONES DE USO Y MANTENIMIENTO

Producto de uso doméstico.

Evitar colocar el mueble cerca de fuentes de calor, de humedad o de una fuerte luz solar.

No lo limpie con productos abrasivos, ni disolventes.

Quitar el polvo antes de limpiarlo.

Utilizar un paño húmedo, limpio y sin pelos.

CONDIÇÕES DE USO E MANUTENÇÃO DO MÓVEL

Produto de uso doméstico.

Evitar colocar o móvel próximo a fontes de calor, de humidade ou exposto a luz solar intensa.

Não limpar com produtos abrasivos ou produtos de limpeza com solvente.

Eliminar o pó antes de qualquer processo de limpeza.

É recomendável utilizar um pano húmido, limpo e sem pelos.

ATENCIÓN AL CLIENTE
ATENDIMENTO AO CLIENTE

(+34) 966 422 117

HORARIO: 8:00h a 15:00h de lunes a viernes

www.ohcielos.com - info@ohcielos.com

LOTE 5118