



ohcielos.com
muebles y decoración

Zapatero Valentina

1 cajón 2 puertas

Instrucciones de montaje



REF. 9040 - BLANCO ATLAS

Te aconsejamos

Ordena y cuenta las piezas y herrajes

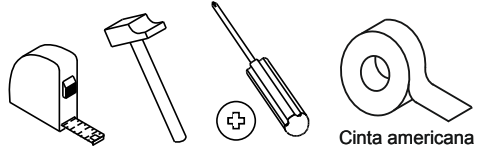
Habilita una zona para el montaje

Utiliza la caja de embalaje desplegada como superficie de apoyo

No fuerces los tornillos y los elementos de montaje

Sigue paso a paso las instrucciones de montaje

Las herramientas que necesitas (no incluidas)



Cinta americana

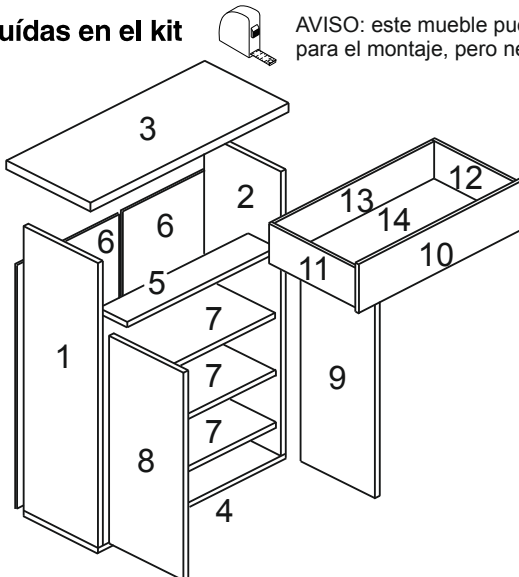
Los herrajes que encontrarás en el kit

| | | | |
|--------------------------|--------------------------------|---------------------------|--------------------------|
| Gm30x 1 Nº710242 | Exc x 6 Nº721116/721017 | Lz x 1 Nº710251 | Aut x 4 Nº710250 |
| Tcp x 2 Nº721308 | Pun x 40 Nº720007 | Tirad x 3 Nº722029 | Tir x 6 Nº721007 |
| Pata x 4 Nº710264 | Pem x 14 Nº721036 | Tap x 4 Nº721091 | Bss x 4 Nº723024 |
| | | | Rei x 24 Nº721020 |

Bolsa para el cajón

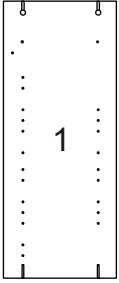
| | | | |
|--------------------------------|-------------------------|-------------------------|------------------------|
| Exc x 4 Nº721126/721017 | Aut x 4 Nº710250 | Rei x 4 Nº721020 | Eu x 4 Nº721014 |
|--------------------------------|-------------------------|-------------------------|------------------------|

Las piezas incluidas en el kit

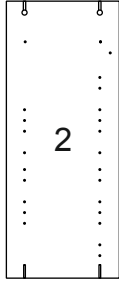


AVISO: este mueble puede contener piezas innecesarias para el montaje, pero necesarias para el embalaje.

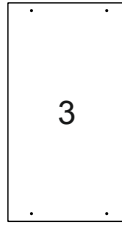
Las piezas incluidas en el kit



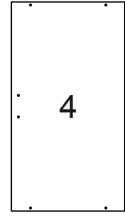
Lateral izquierdo
824x336 mm
904015



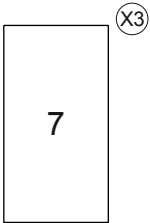
Lateral derecho
824x336 mm
904014



Techo
650x350 mm
904031



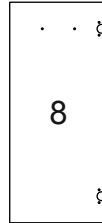
Suelo
622x337 mm
904032



Balda
586x311 mm
904020



Tarima
588x120 mm
904070



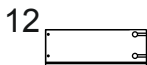
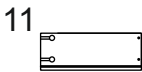
Puerta izquierda
656x291 mm
904041



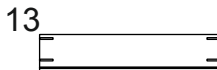
Puerta derecha
656x291 mm
904042



Frente cajón
583x140 mm
904060



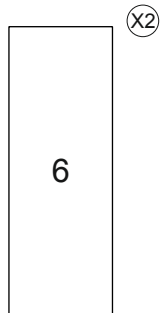
Costillas cajón
300x110 mm
1300115/1300116



Costilla fondo
538x110 mm
1538119



Fondo cajón
550x300 mm
890405

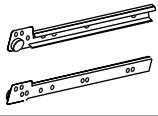


Trasera
858x308 mm
990405

1

El primer paso es el montaje de los herrajes

Gm30 x 1



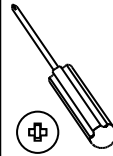
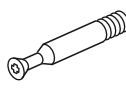
Eu x 4



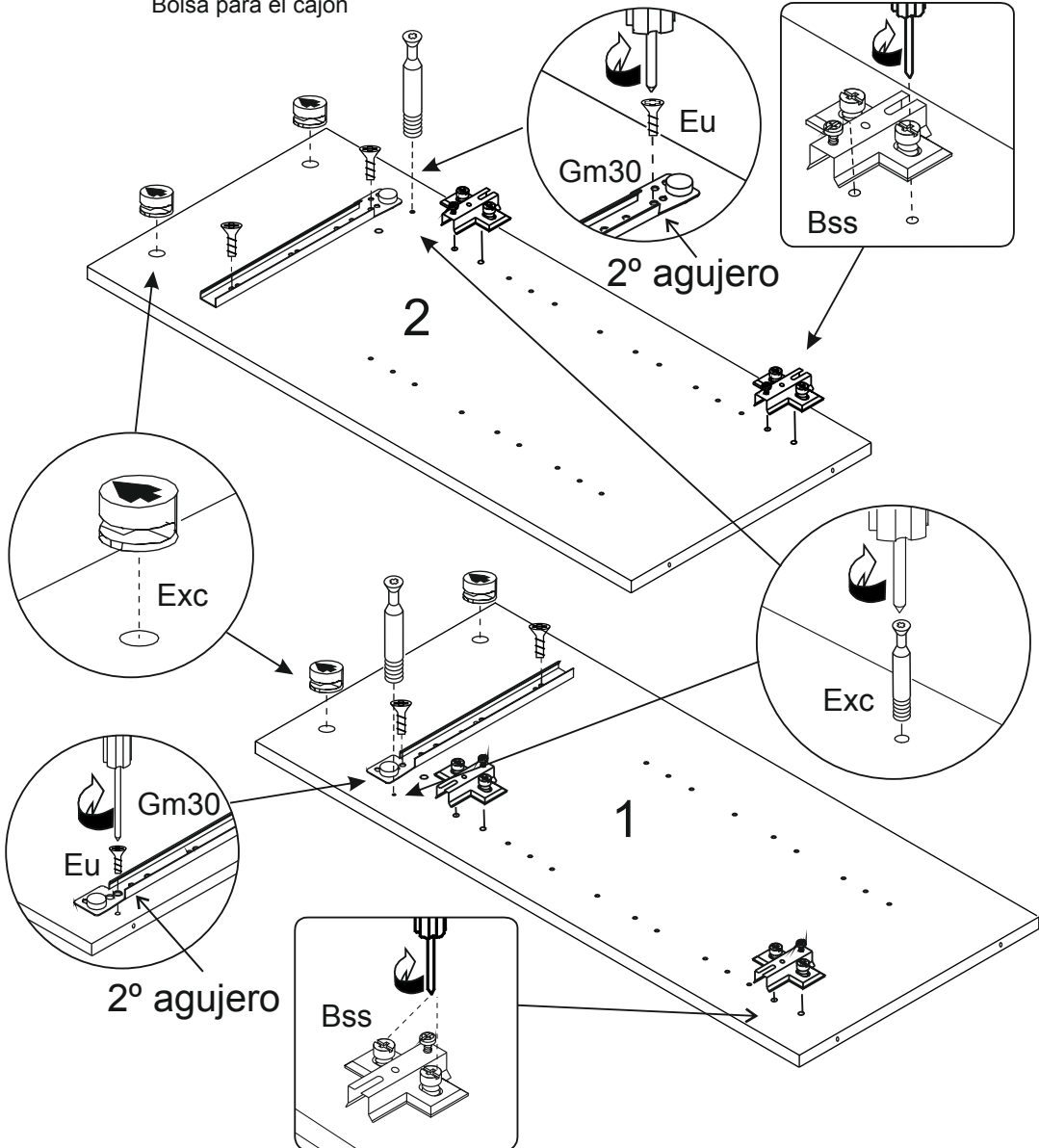
Exc x 4

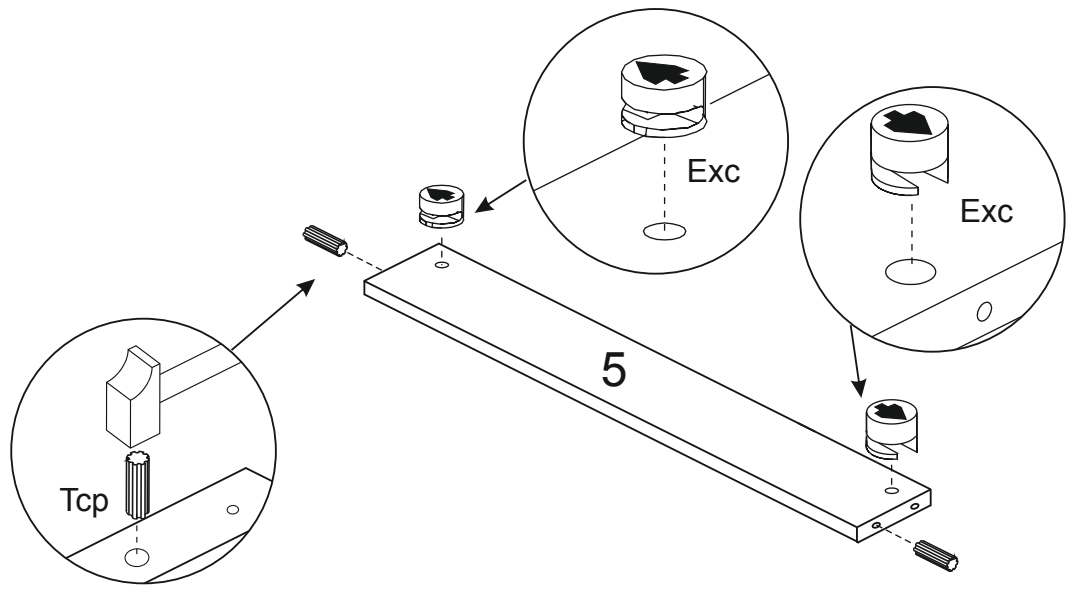
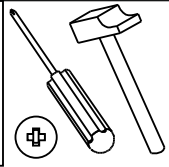
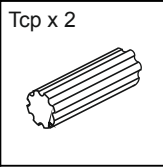
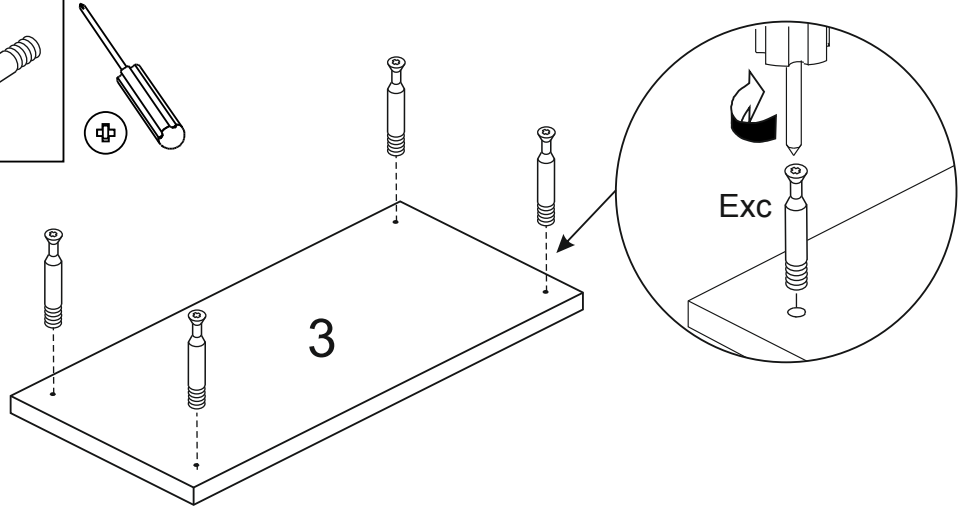
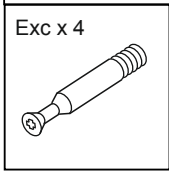


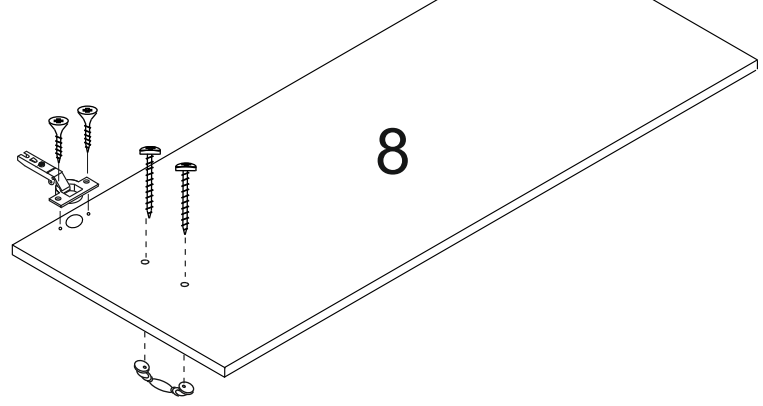
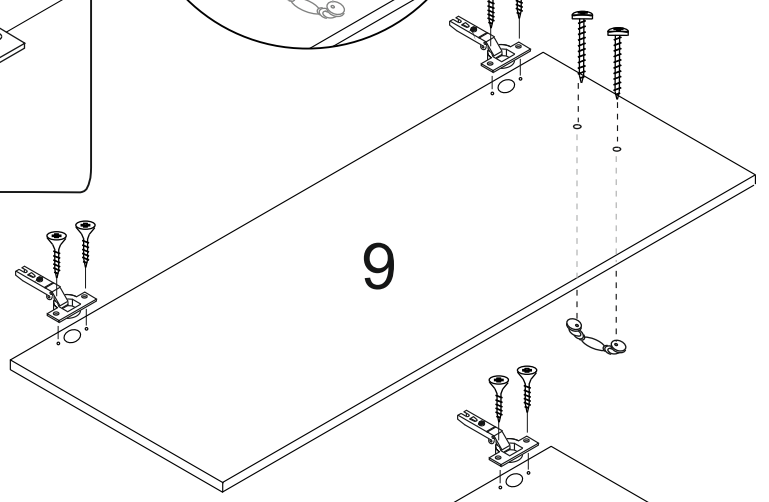
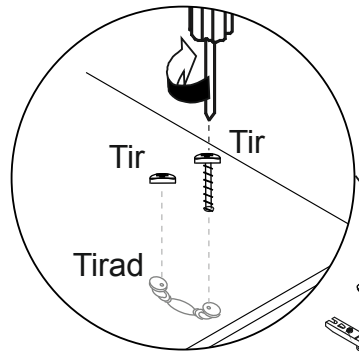
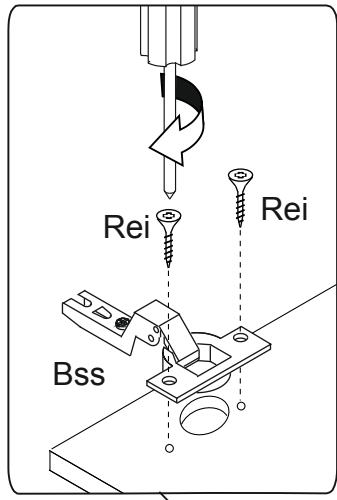
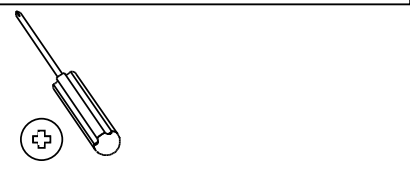
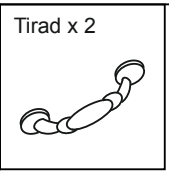
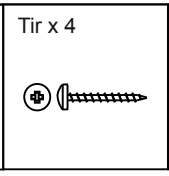
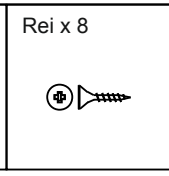
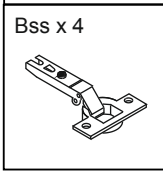
Exc x 2



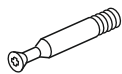
Bolsa para el cajón



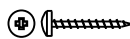




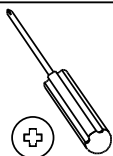
Exc x 4



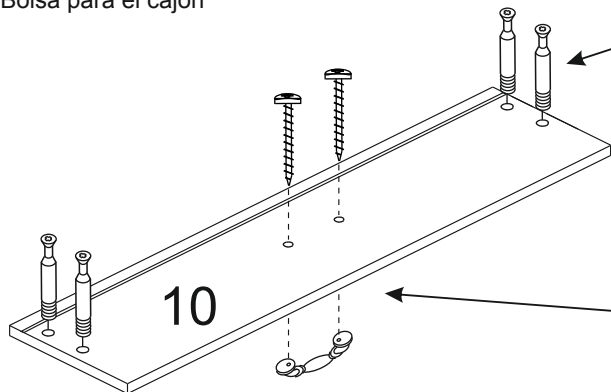
Tir x 2



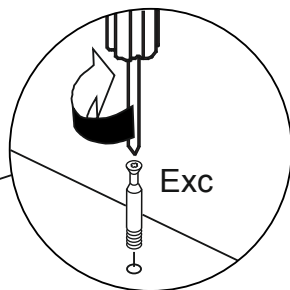
Tirad x 1



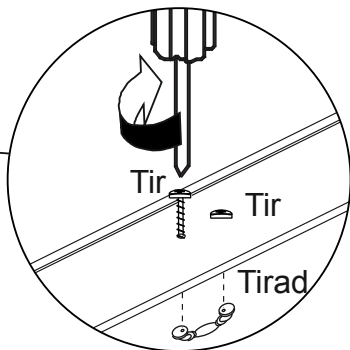
Bolsa para el cajón



10



Exc

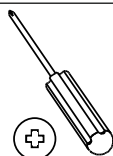


Tir

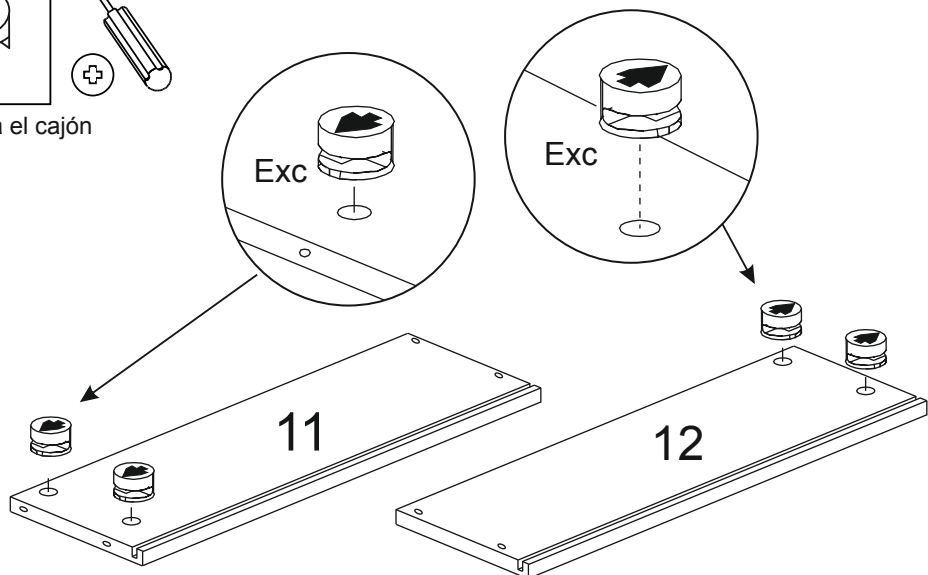
Tir

Tirad

Exc x 4



Bolsa para el cajón

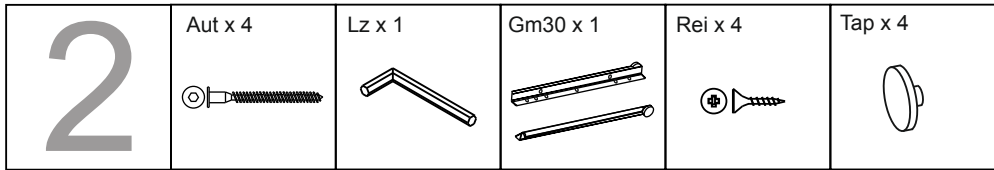


11

12

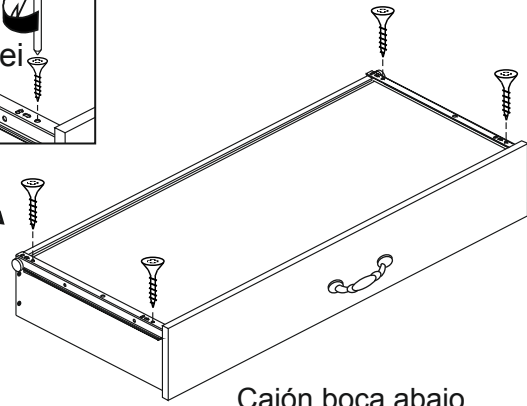
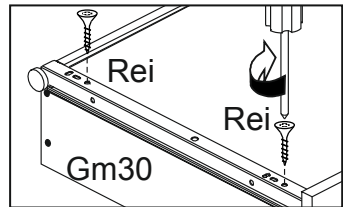
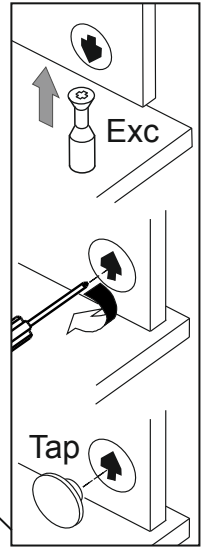
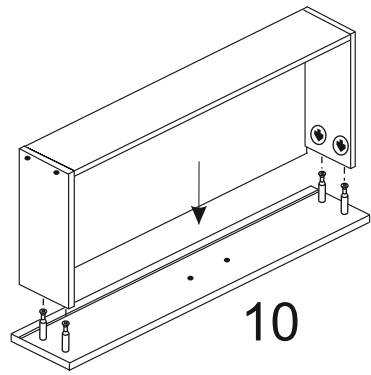
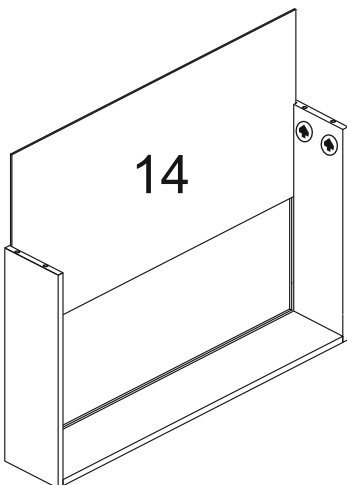
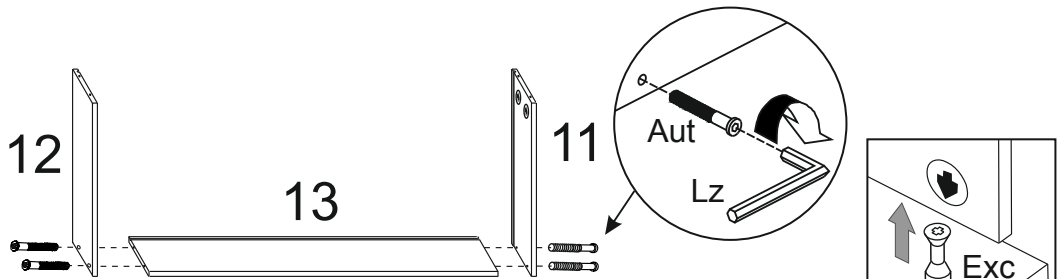
Exc

Exc



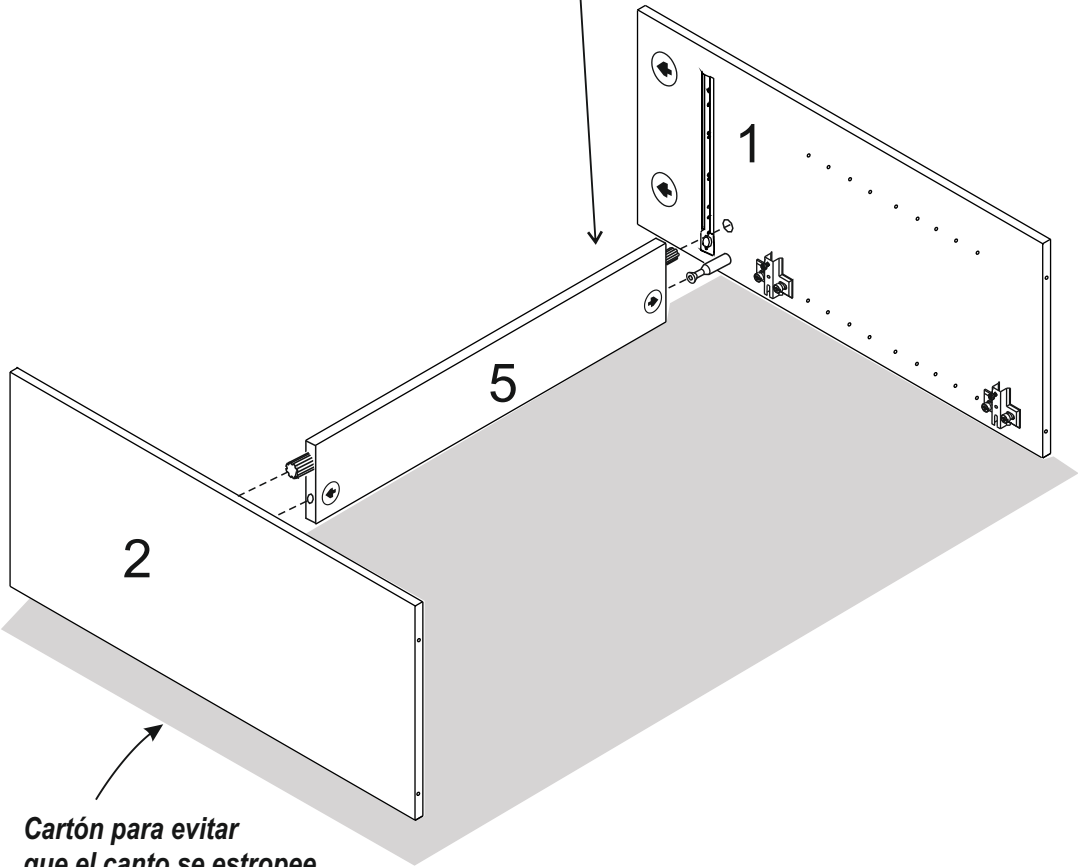
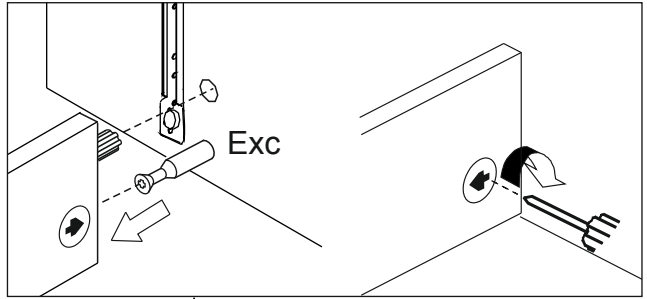
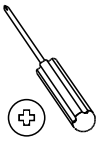
Bolsa para el cajón

Bolsa para el cajón



Cajón boca abajo

3

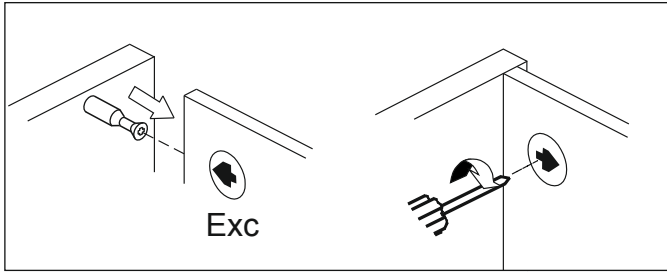
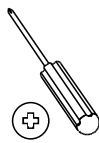
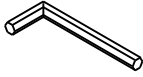


4

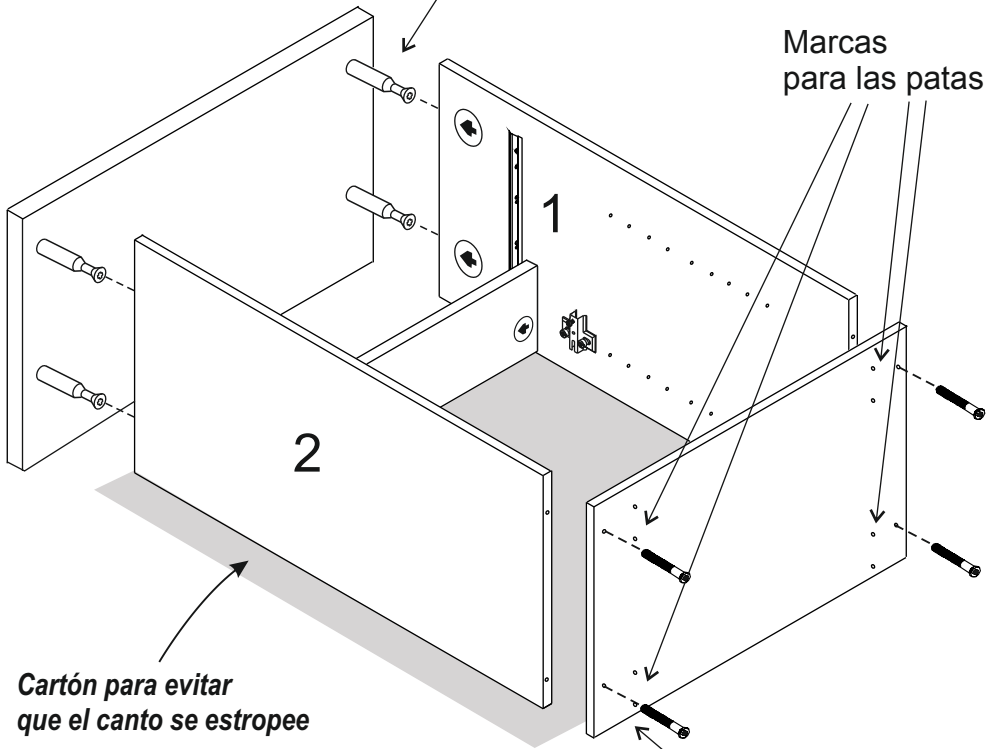
Aut x 4



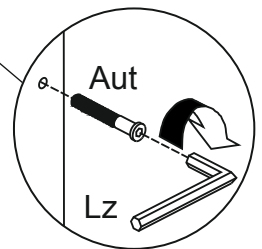
Lz x 1

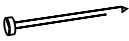

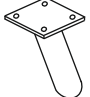


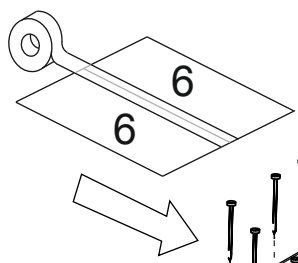
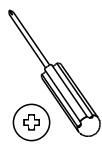
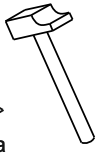
Marcas para las patas



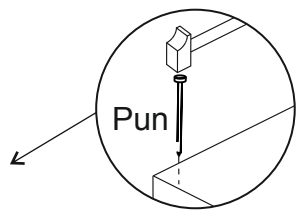
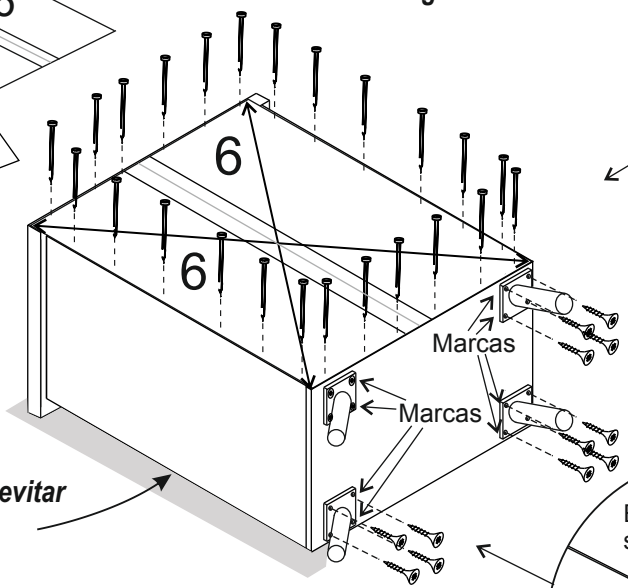
Cartón para evitar que el canto se estropee



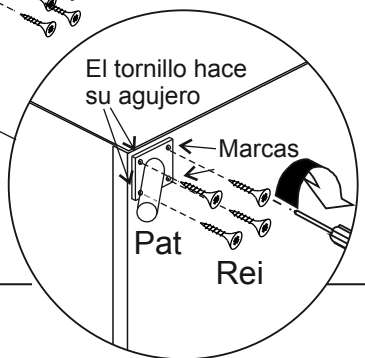
| | | | |
|---|--|---|--|
| 5 | Pun x 40  | Rei x 16  | Pata x 4  |
|---|--|---|--|




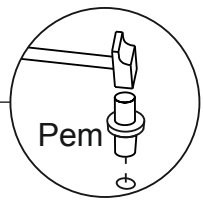
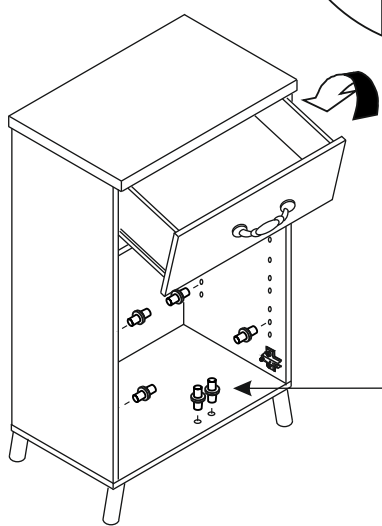
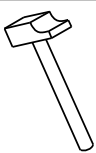
Las traseras deben quedar bien escuadradas
Las diagonales deben medir igual



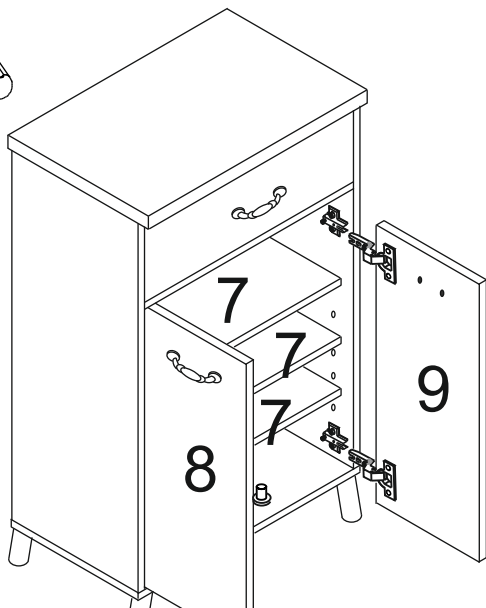
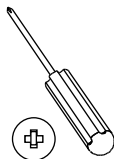
Cartón para evitar
que el canto
se estropee



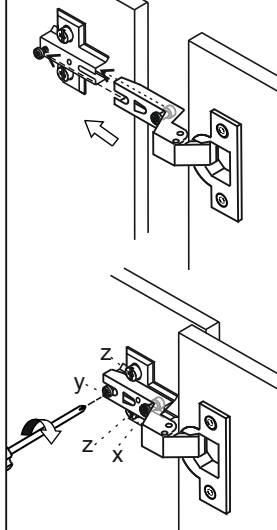
| | |
|---|---|
| 6 | Pem x 14  |
|---|---|



7

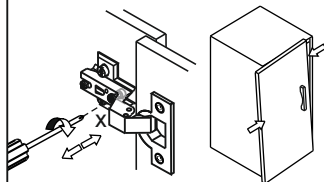


1 Inserta cada bisagra en su placa y aprieta el tornillo "y"

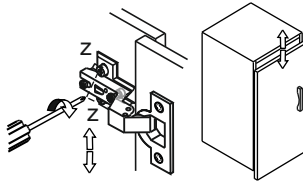


2 Puertas regulables en las tres direcciones: ancho, alto y fondo (x,z,y)
NOTA: regula las bisagras de la misma puerta a la vez

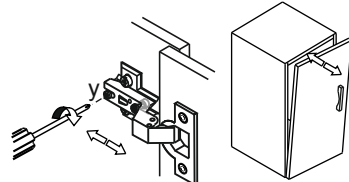
Regulación horizontal (ancho)



Regulación vertical (alto)



Regulación profundidad (fondo)



CONDICIONES DE USO Y MANTENIMIENTO

Producto de uso doméstico.

Evitar colocar el mueble cerca de fuentes de calor, de humedad o de una fuerte luz solar.

No lo limpie con productos abrasivos, ni disolventes.

Quitar el polvo antes de limpiarlo.

Utilizar un paño húmedo, limpio y sin pelos.

CONDIÇÕES DE USO E MANUTENÇÃO DO MÓVEL

Produto de uso doméstico.

Evitar colocar o móvel próximo a fontes de calor, de humidade ou exposto a luz solar intensa.

Não limpar com produtos abrasivos ou produtos de limpeza com solvente.

Eliminar o pó antes de qualquer processo de limpeza.

É recomendável utilizar um pano húmido, limpo e sem pelos.

ATENCIÓN AL CLIENTE
ATENDIMENTO AO CLIENTE

(+34) 966 422 117

HORARIO: 8:00h a 15:00h de lunes a viernes

www.ohcielos.com - info@ohcielos.com

LOTE 5109