

# Instrucciones de montaje

## Assembly instructions

## Instructions de montage

## Montageanleitung



**Te aconsejamos/ We advise you / Nous vous recommandons / Wir beraten Sie**

Ordena y cuenta las piezas y herrajes

Habilita una zona para el montaje

No fuerces los tornillos y los elementos de montaje

Sigue paso a paso las instrucciones de montaje

Order and count the parts and fittings

Enable an area for assembling.

Do not force the screws or assembly parts

Follow the assembly instructions step by step

Commander et compter les pièces et accessoires

Mettre en place un espace de rassemblement

N'utilisez pas de force sur les vis ou les éléments de montage

Suivre les instructions de montage étape par étape

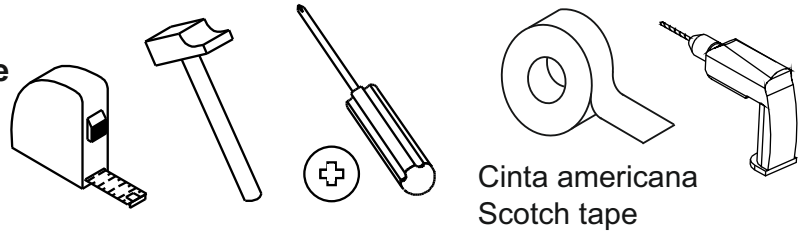
Ordnen und zählen Sie die Teile und Armaturen

Einen Bereich für die Montage einrichten

Wenden Sie keine Gewalt auf Schrauben oder Befestigungselemente an.

Folgen Sie der schrittweisen Montageanleitung

**Herramientas necesarias/ Tools required / Les outils nécessaires / Notwendige Werkzeuge**



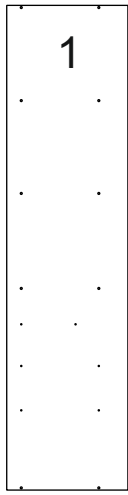
**Herrajes incluidos/ Fittings included / Matériel inclus / inklusive Hardware**

<p>Gm35 x 2 N°710254</p>	<p>Lzp x 1 N°710251</p>	<p>Lzgr x 1 N°721034</p>	<p>Autgr x 40 N°721002</p>		
<p>Barra x 2 N°710002</p>	<p>Tac x 8 N°721045</p>	<p>Pun x 30 N°720006</p>	<p>Sop x 4 N°710008</p>	<p>Pem x 8 N°721036</p>	<p>Rei x 8 N°721020</p>
<p>Esc x 4 N°721093</p>	<p>Tif x 4 N°721093</p>	<p>Tac x 4 N°721093</p>	<p>Tpq x 16 N°721093</p>		

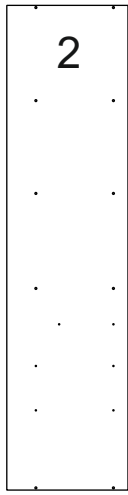
**Bolsa para los cajones/Drawer bag**



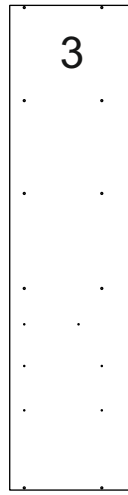
<p>Excpq x 8 N°721026</p>	<p>Autp x 8 N°710250</p>	<p>Eu x 8 n°721014</p>	<p>Rei x 8 n°721020</p>
-------------------------------	------------------------------	----------------------------	-----------------------------



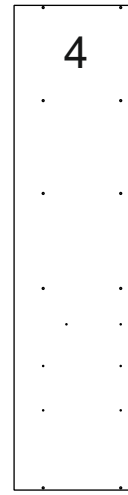
2000x500 mm  
110815



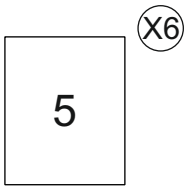
2000x500 mm  
110855



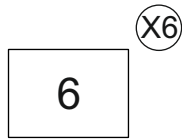
2000x500 mm  
110854



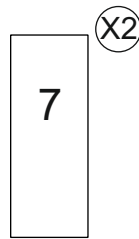
2000x500 mm  
110814



610x495 mm  
110821



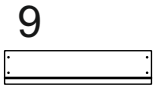
363x495 mm  
110822



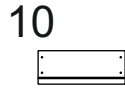
835x319 mm  
911108



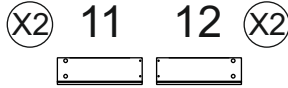
835x390 mm  
921108



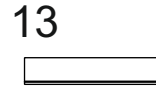
606x138 mm  
110860



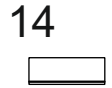
359x138 mm  
100660



350x110 mm  
1350115/1350116



560x110 mm  
1560119



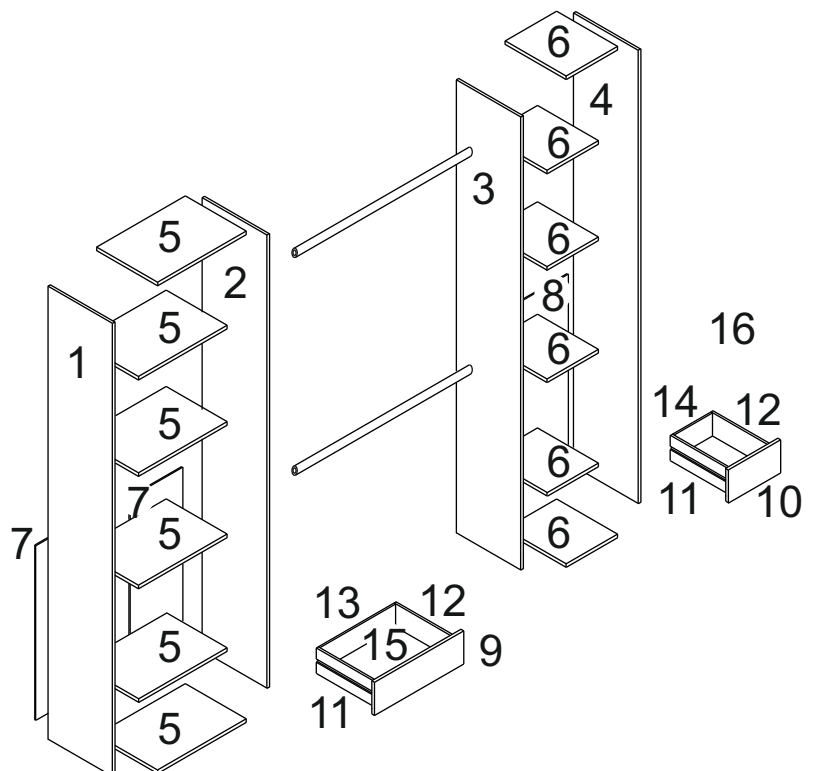
313x110 mm  
1313119



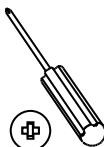


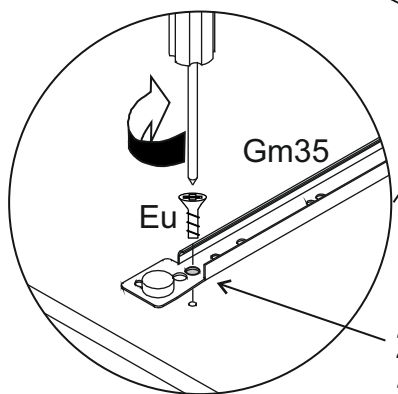
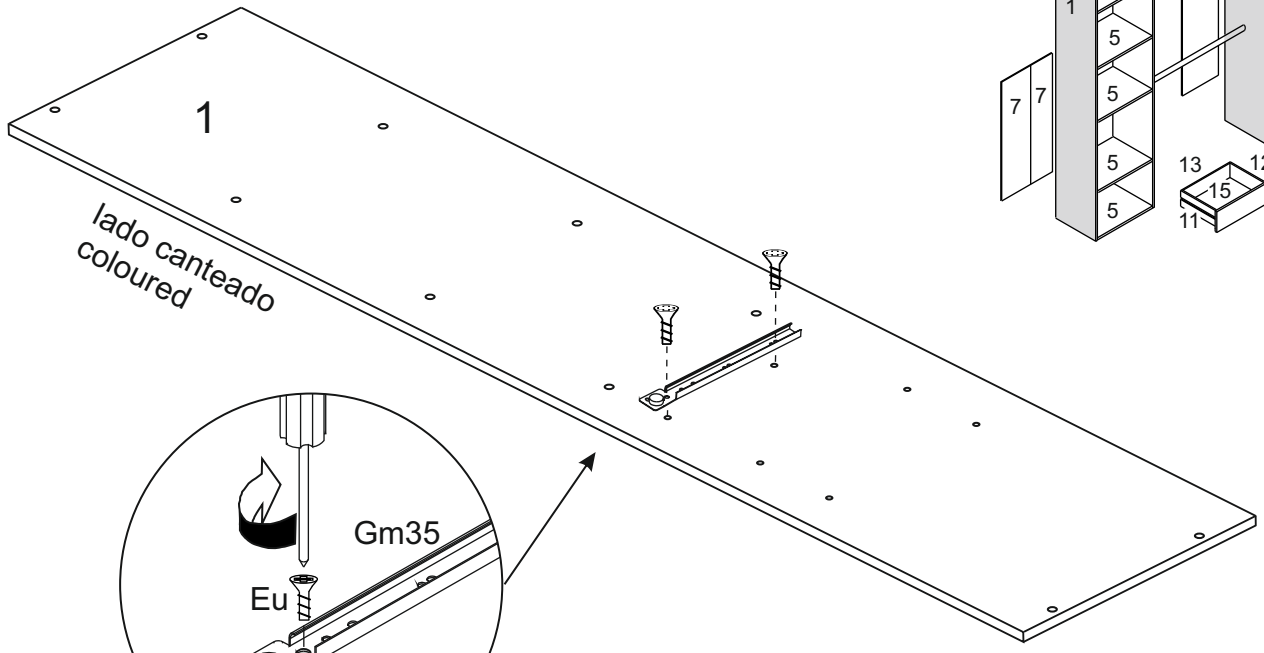
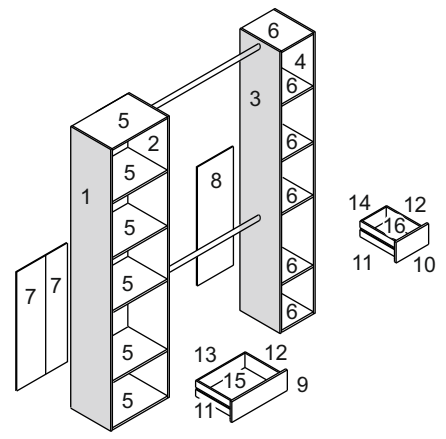
572x350 mm  
820265







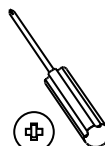
325x350 mm  
857574

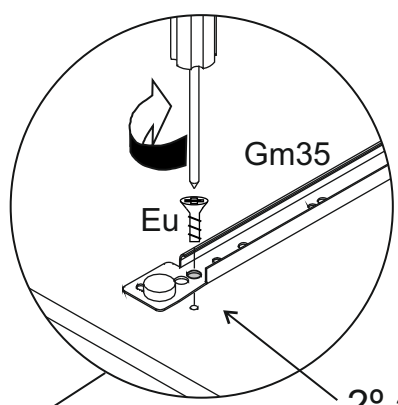


<b>1</b>	Gm35 x 1 	Eu x 2 	
----------	-----------------------------------------------------------------------------------------------	---------------------------------------------------------------------------------------------	----------------------------------------------------------------------------------

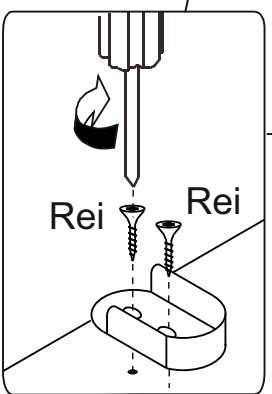
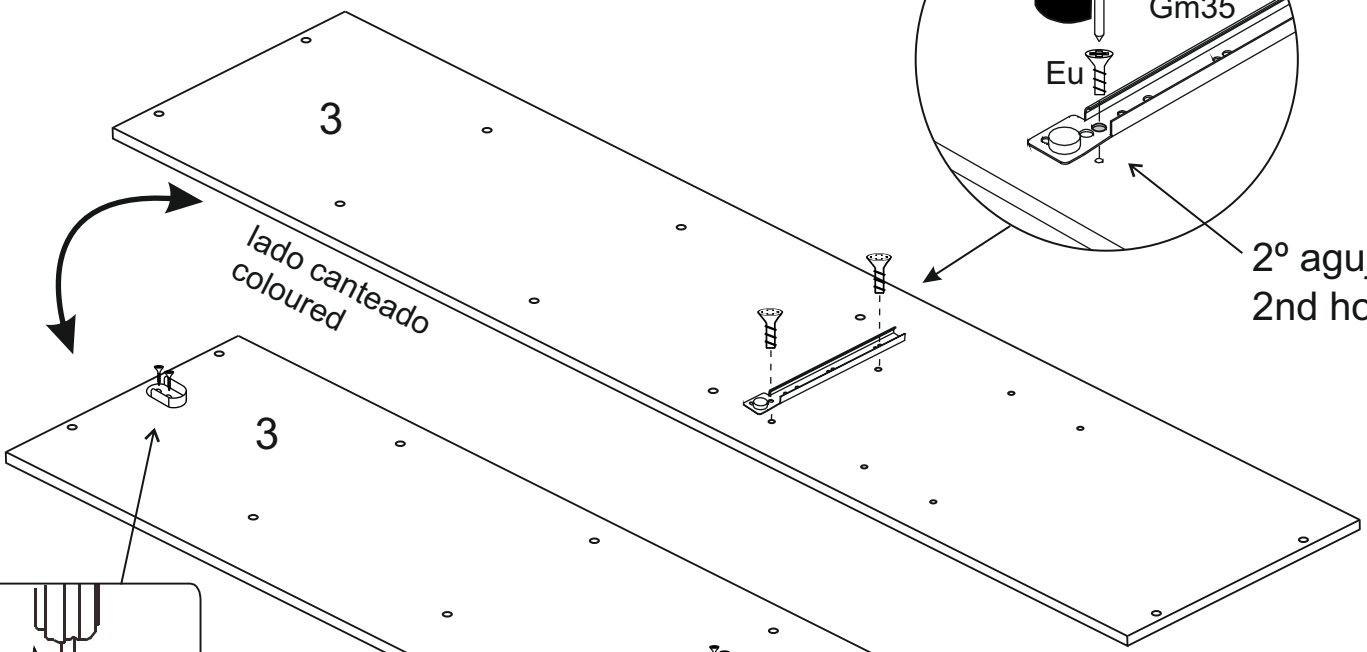


2º agujero  
2nd hole

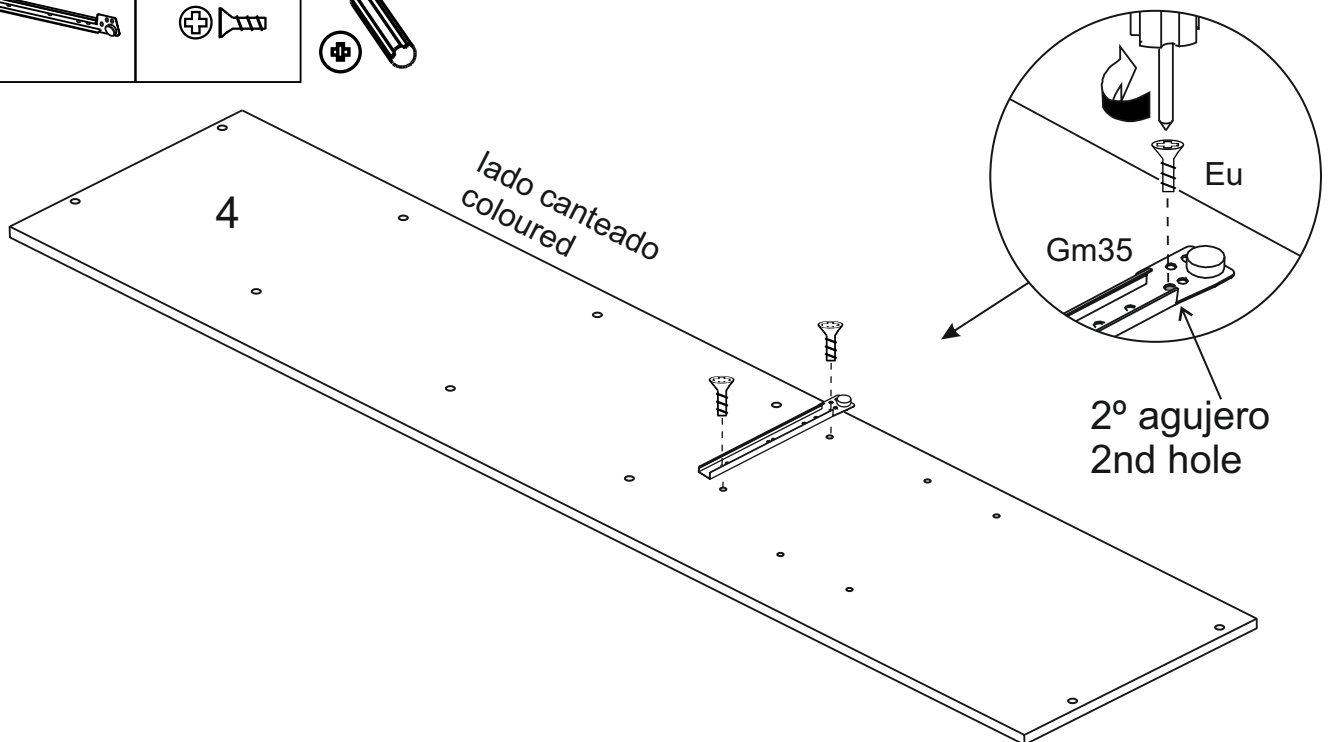
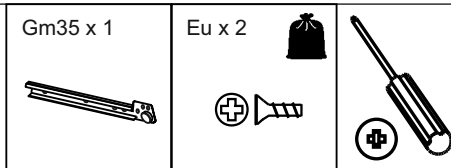
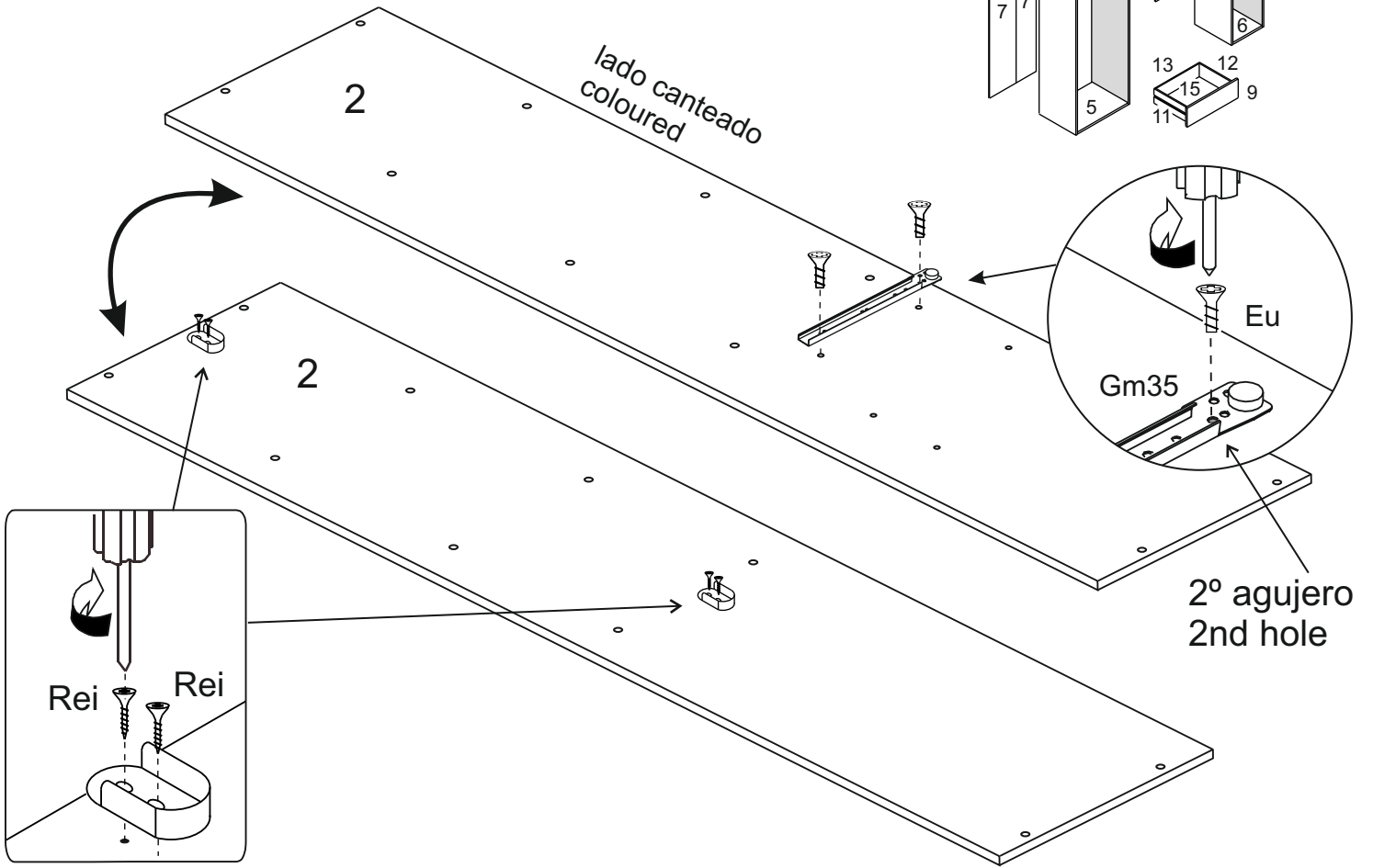
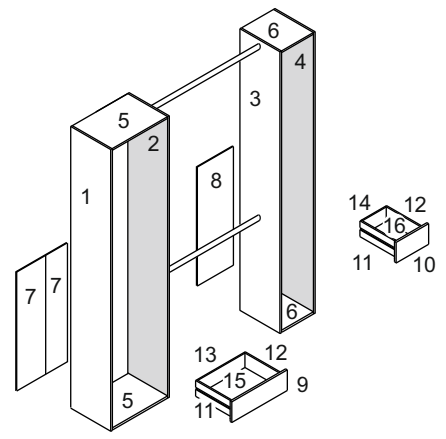
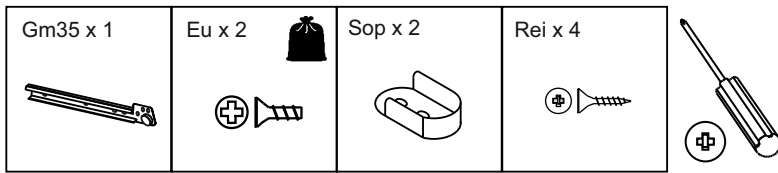
Gm35 x 1 	Eu x 2 	Sop x 2 	Rei x 4 	
-------------------------------------------------------------------------------------------------	-----------------------------------------------------------------------------------------------	------------------------------------------------------------------------------------------------	------------------------------------------------------------------------------------------------	-------------------------------------------------------------------------------------



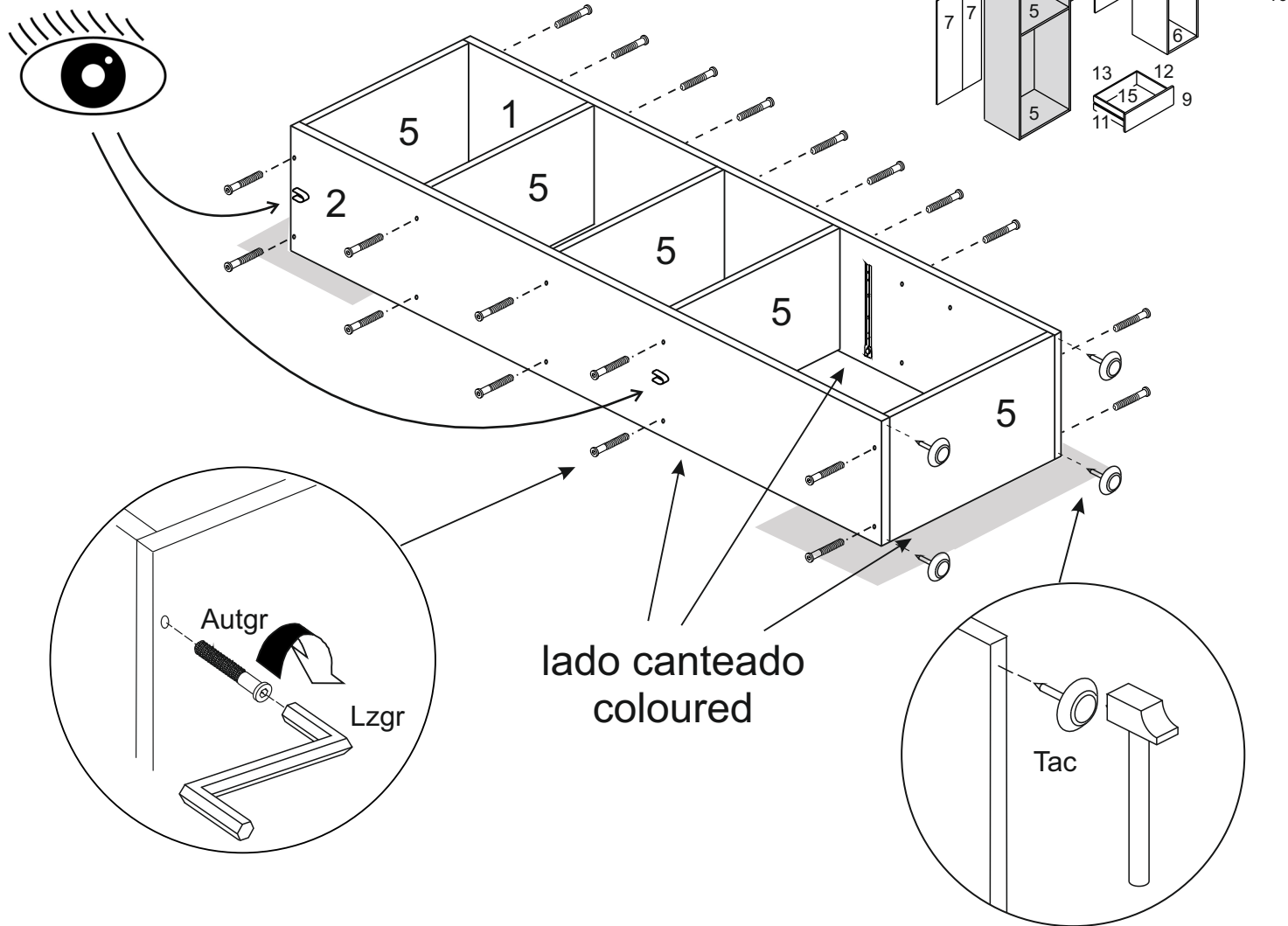
2º agujero  
2nd hole



Rei Rei

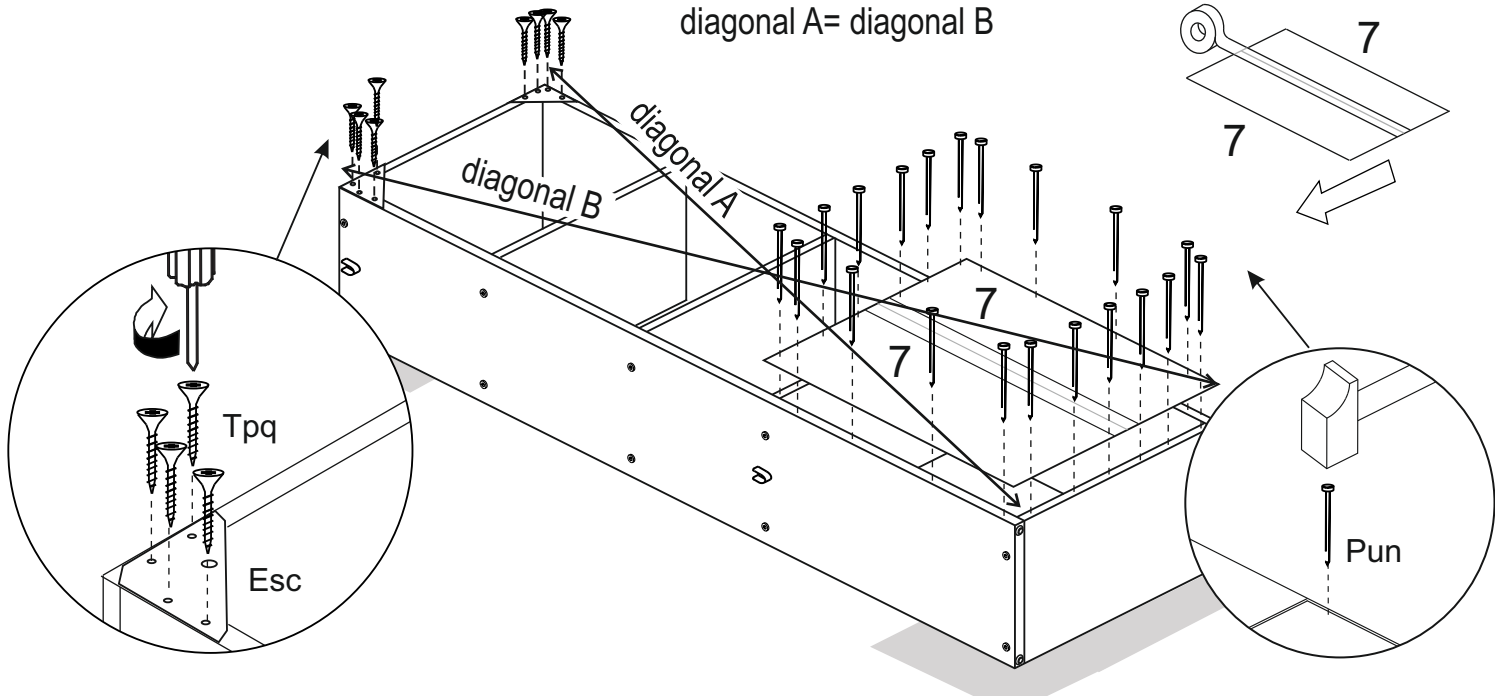


2	Lzgr x 1 	Autgr x 20 	Tac x 4 	
---	--------------	----------------	-------------	--

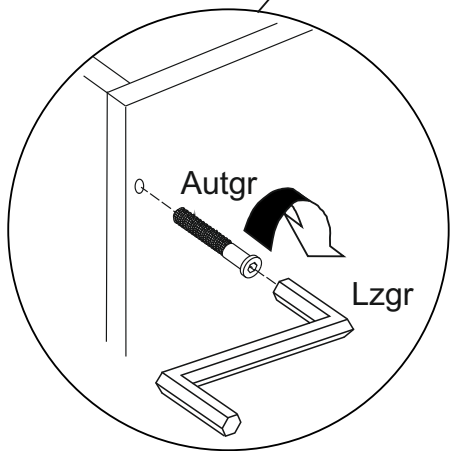
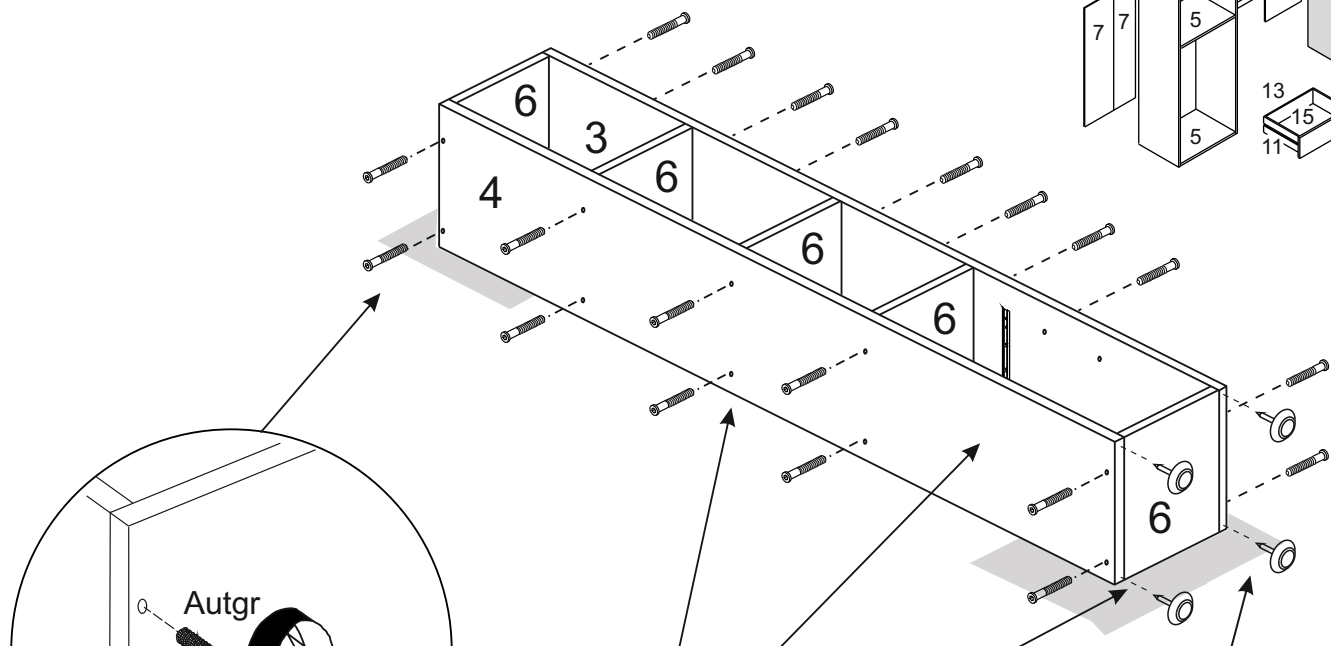
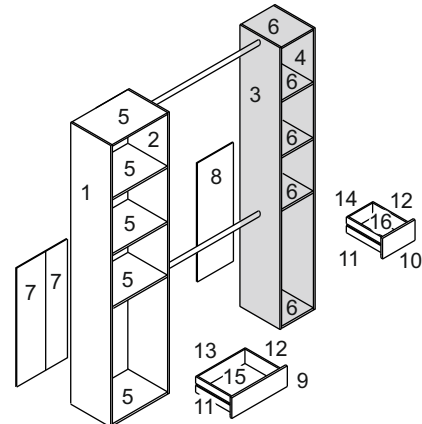
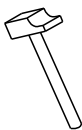


3	Pun x 15 	Esc x 2 	Tpq x 8 			
---	--------------	-------------	-------------	--	--	--

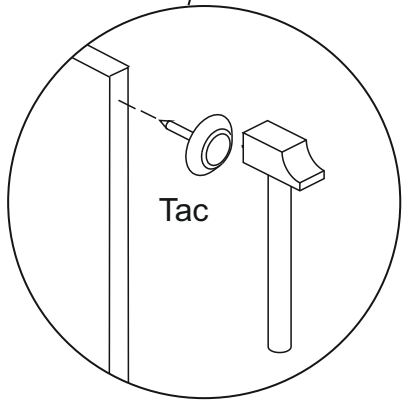
Cinta americana  
Scotch tape



4	Lzgr x 1	Autgr x 20	Tac x 4
---	----------	------------	---------



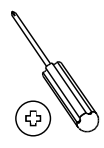
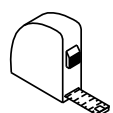
lado canteado  
coloured



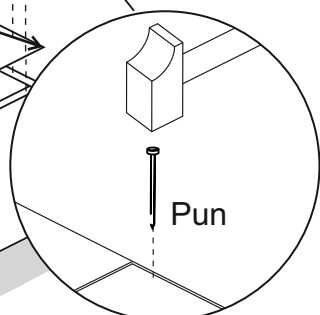
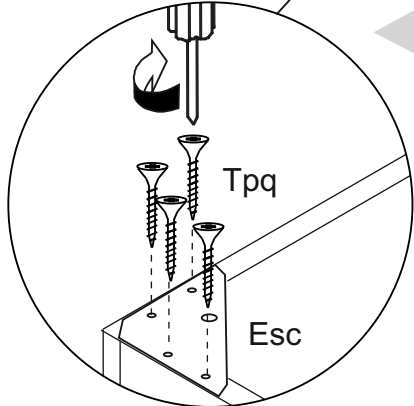
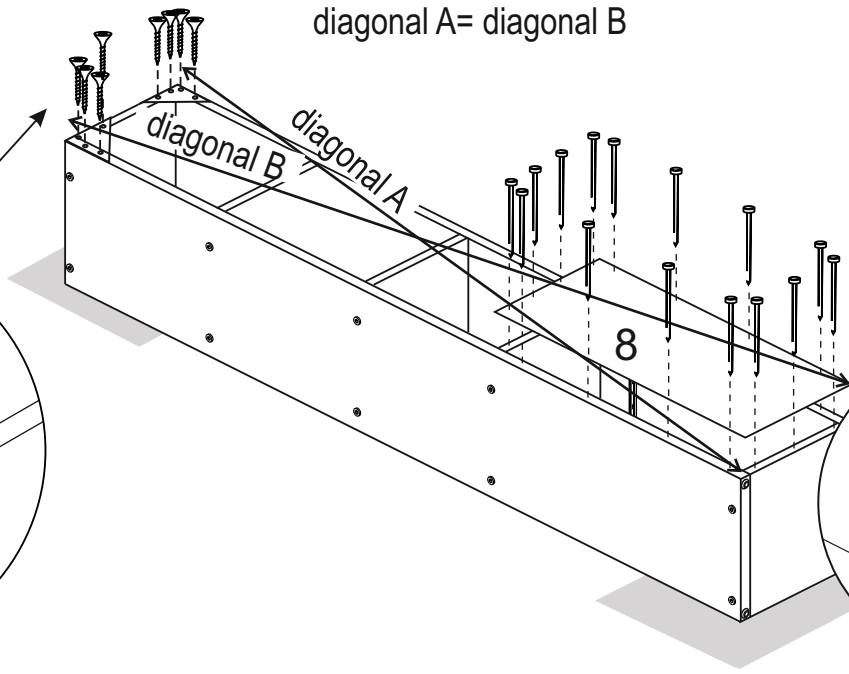
5	Pun x 15	Esc x 2	Tpq x 8
---	----------	---------	---------




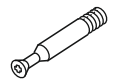
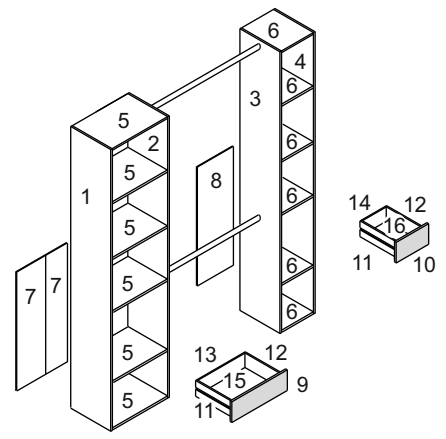
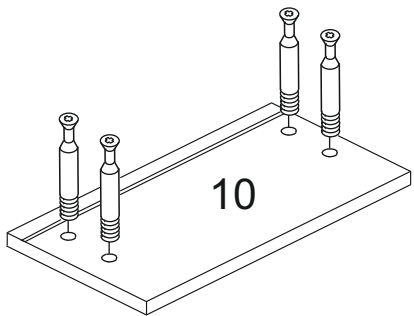
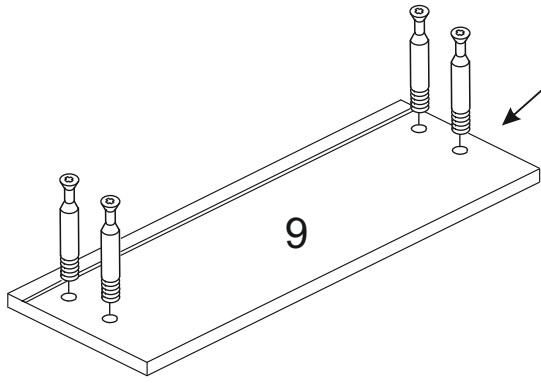
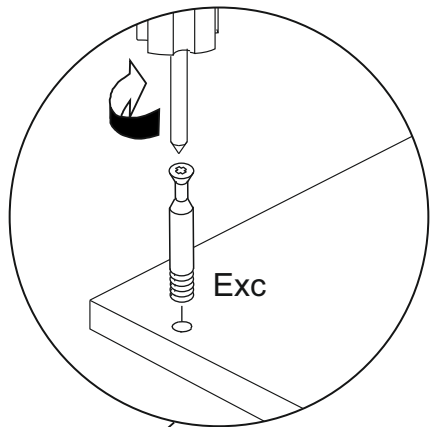
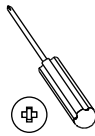
Cinta americana  
Scotch tape



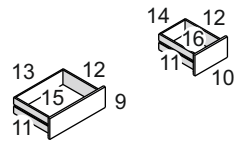
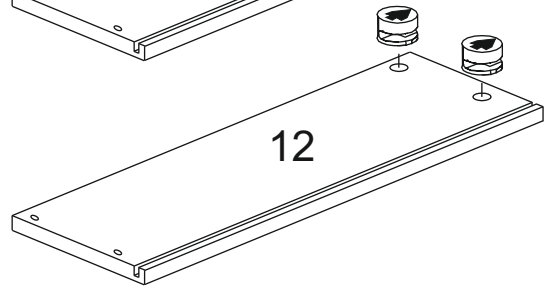
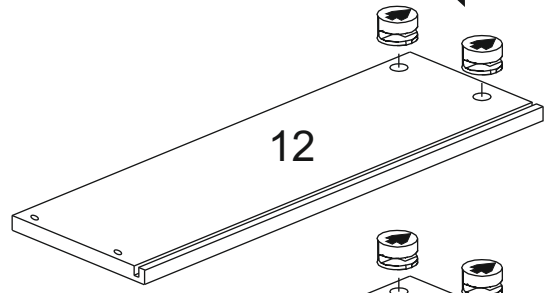
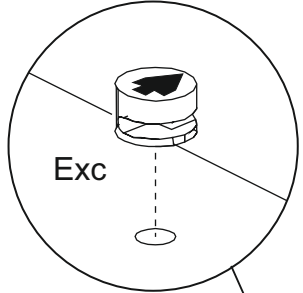
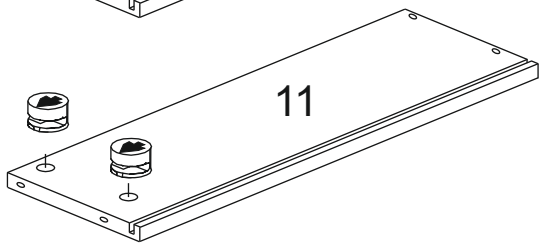
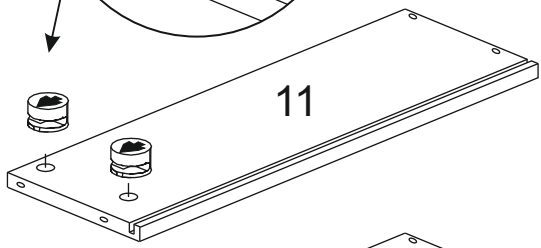
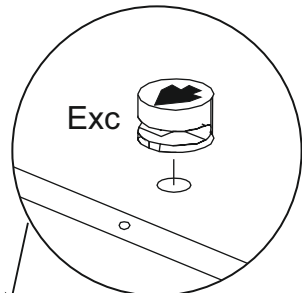
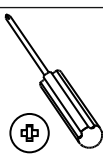
diagonal A = diagonal B



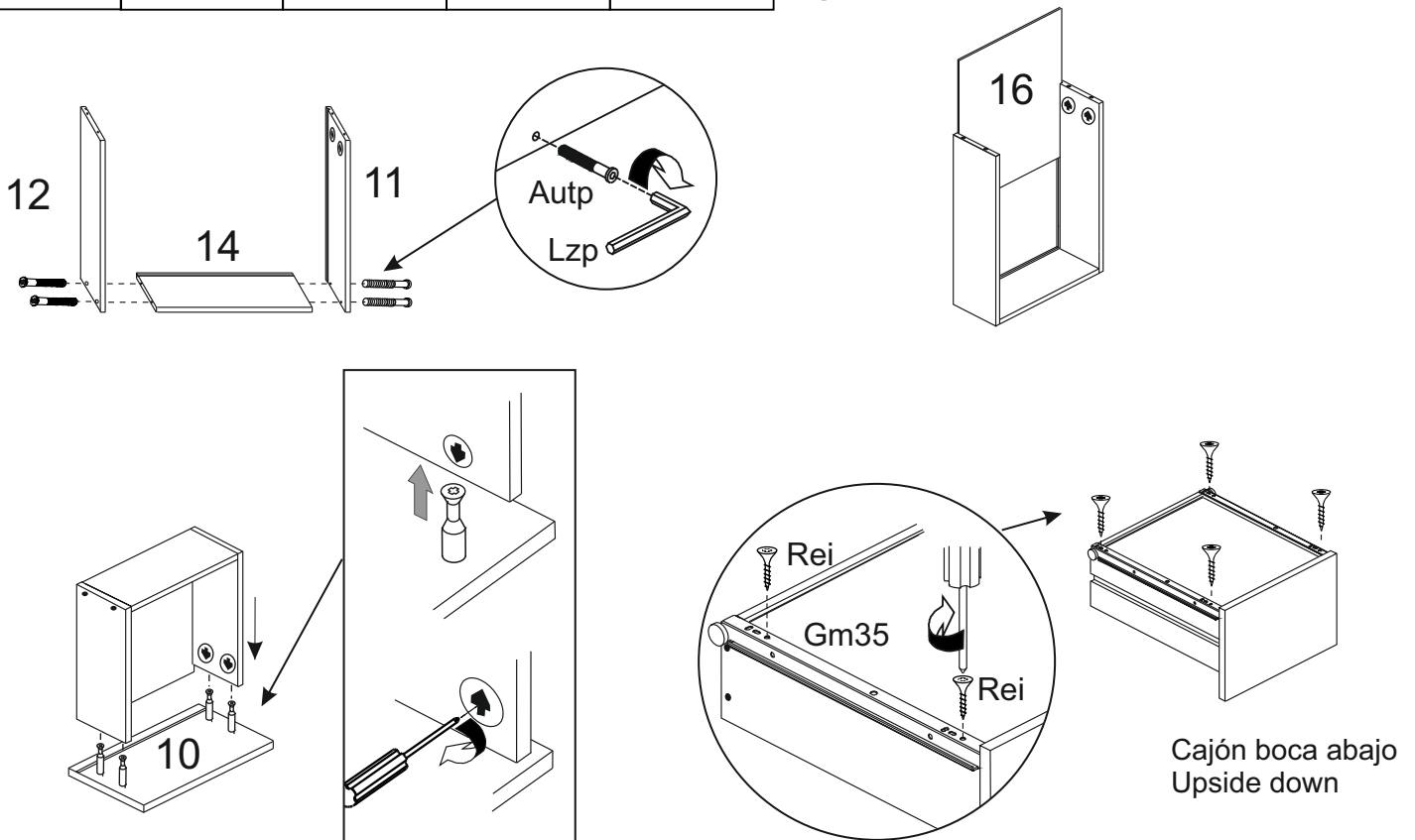
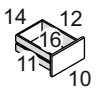
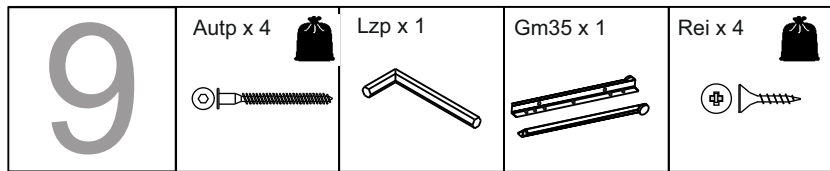
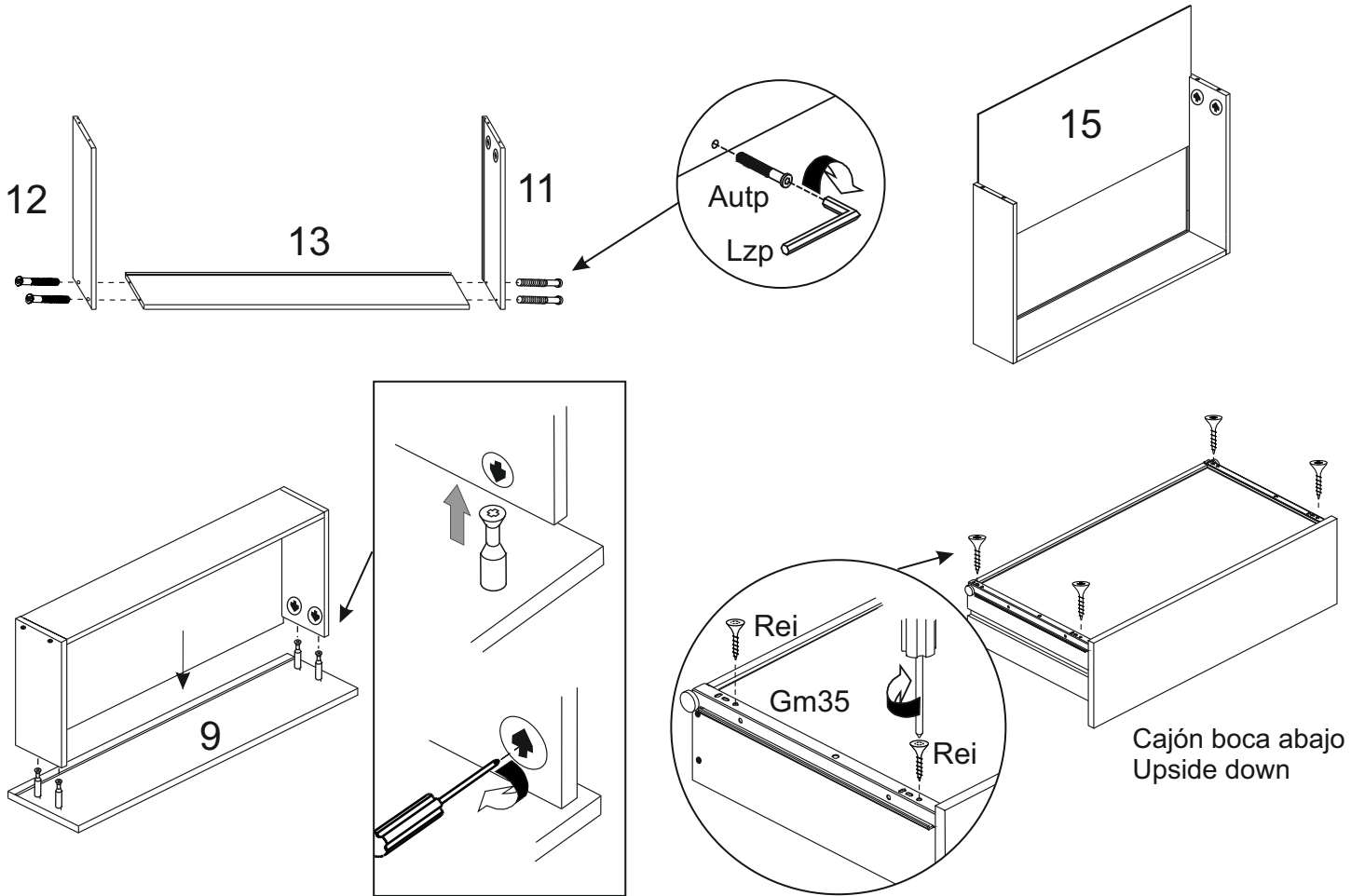
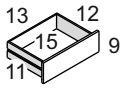
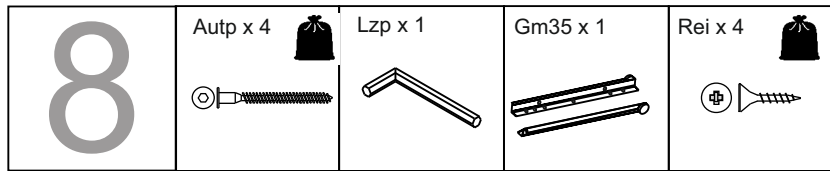
**6**      Excрq x 8 

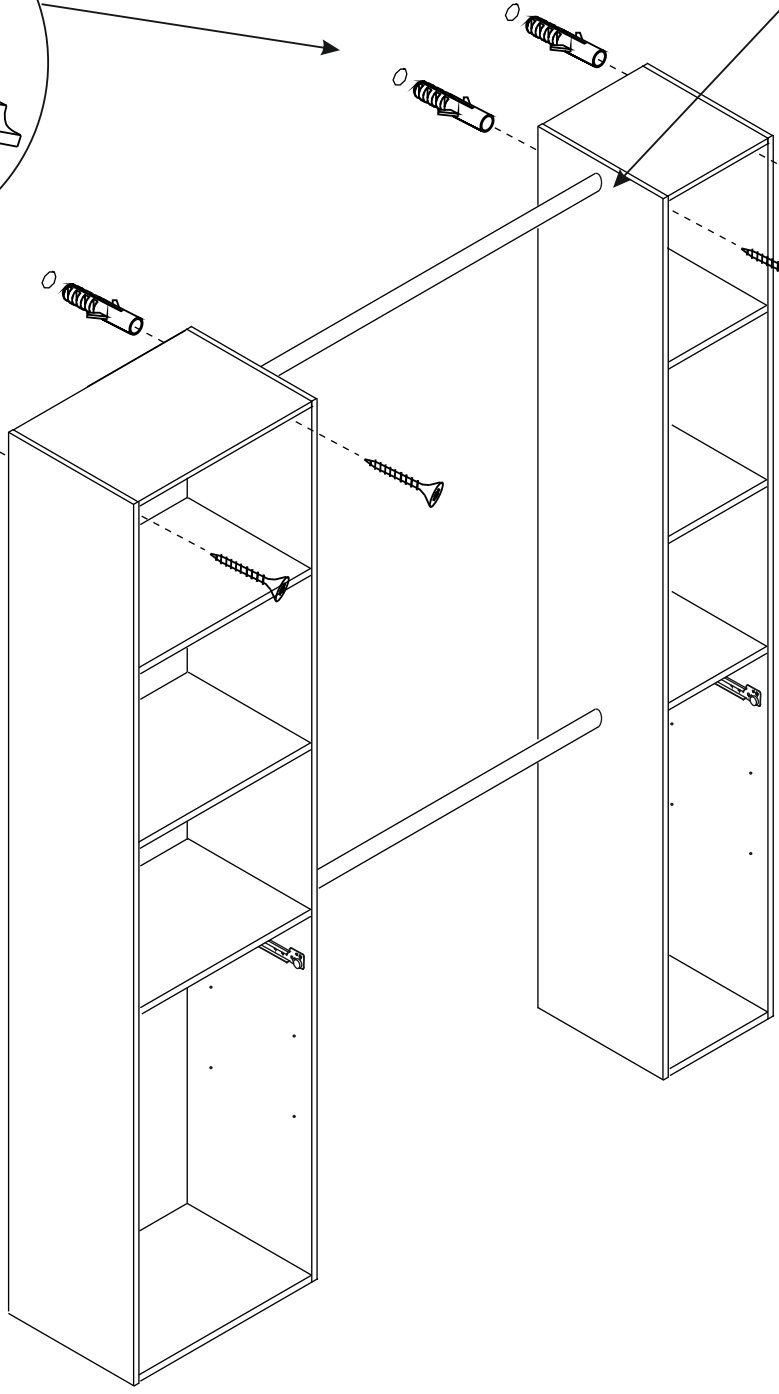
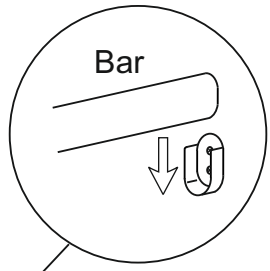
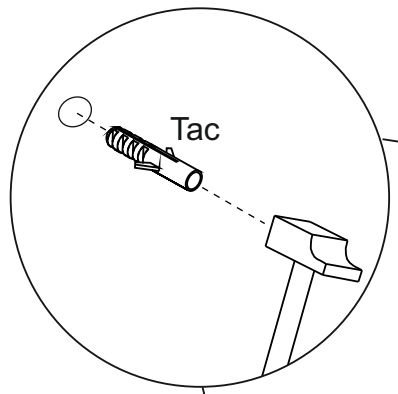
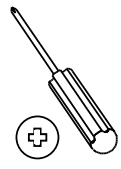
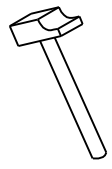
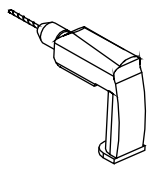
**7**      Excрq x 8 



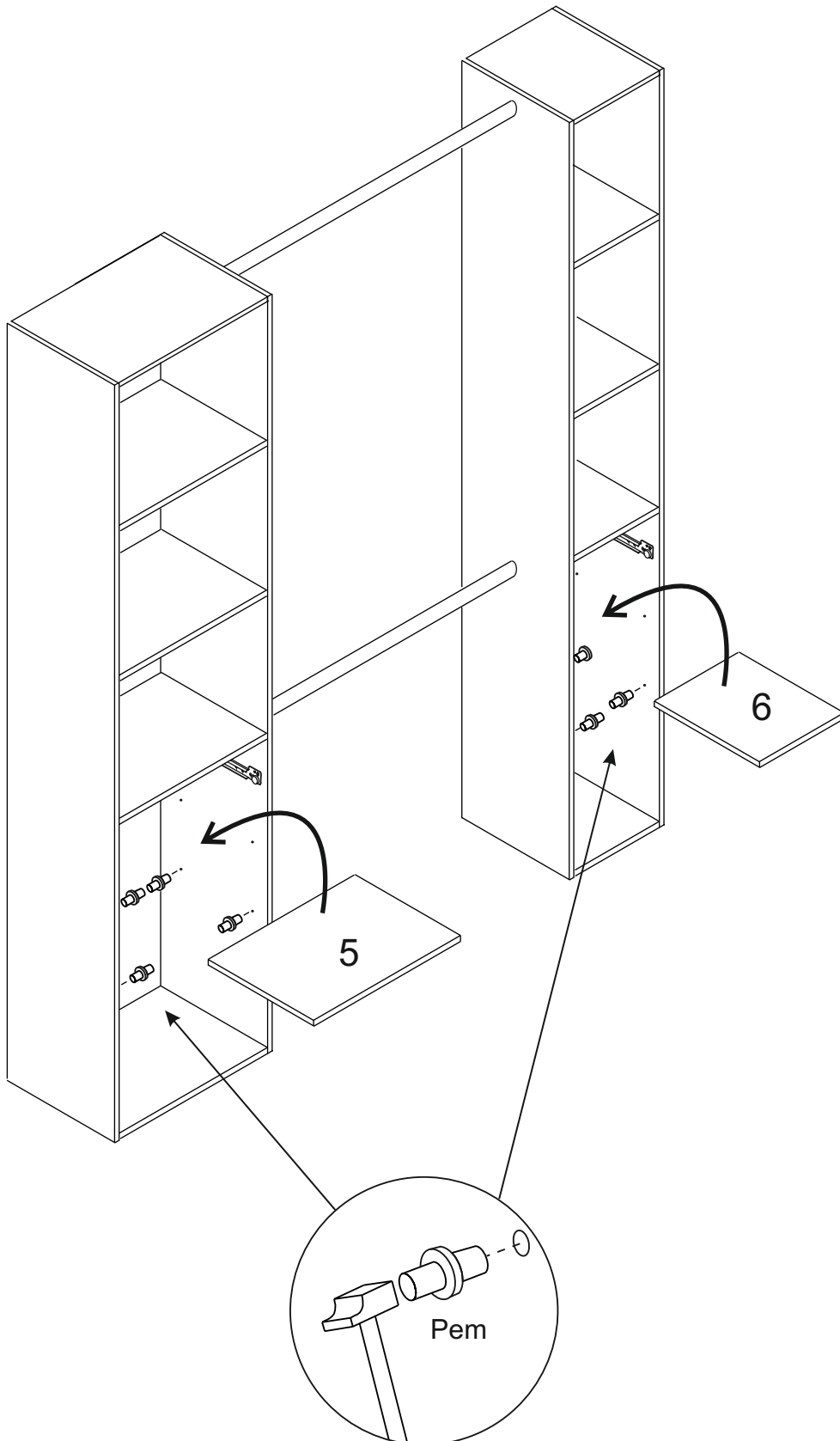
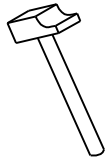


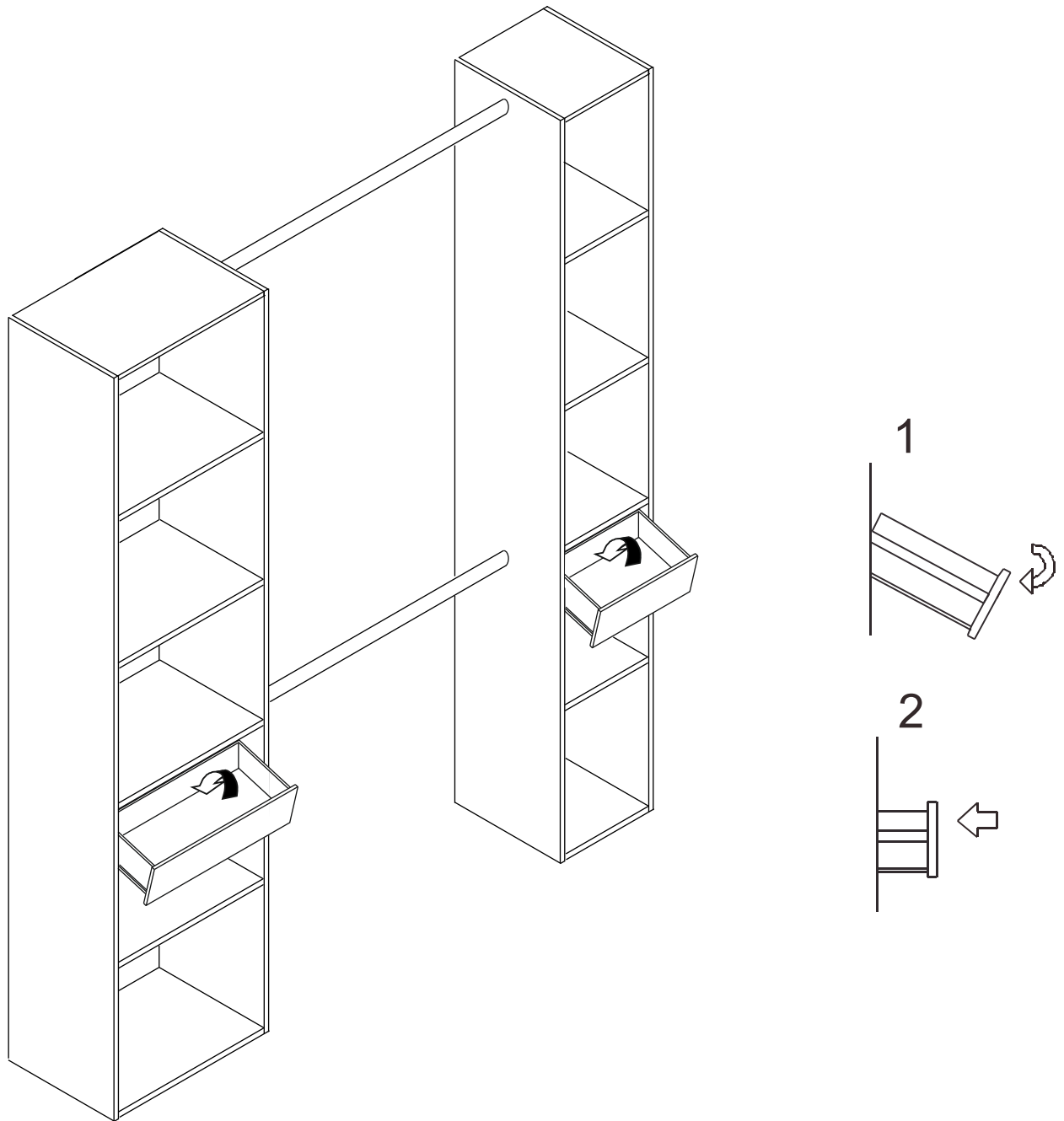
10



11

Pem x 8





### CONDICIONES DE USO Y MANTENIMIENTO

Producto de uso doméstico.  
Evitar colocar el mueble cerca de fuentes de calor, de humedad o de una fuerte luz solar.  
No lo limpie con productos abrasivos, ni disolventes.  
Quitar el polvo antes de limpiarlo.  
Utilizar un paño húmedo, limpio y sin pelos.

### CONDITIONS OF USE AND MAINTENANCE OF FURNITURE

Product for domestic use only.  
Avoid placing the furniture near sources of heat, damp, or strong sunlight.  
Do not clean with abrasive products or cleaning products with solvents.  
Use a dust remover before any cleaning process.  
It is recommended to use a damp, lint-free clean cloth.

### LES CONDITIONS D'UTILISATION ET D'ENTRETIEN

Produit à usage domestique.  
Évitez de placer les meubles à proximité de sources de chaleur, d'humidité ou de forte lumière solaire.  
Ne pas nettoyer avec des abrasifs ou des solvants.  
Enlevez la poussière avant le nettoyage.  
Utilisez un chiffon propre et humide.

### EINSATZ- UND WARTUNGSBEDINGUNGEN

Produkt für den Hausgebrauch.  
Vermeiden Sie die Aufstellung der Möbel in der Nähe von Wärmequellen, Feuchtigkeit oder starker Sonneneinstrahlung.  
Reinigen Sie nicht mit Scheuermitteln oder Lösungsmitteln.  
Entfernen Sie vor der Reinigung den Staub.  
Verwenden Sie ein sauberes, feuchtes Tuch.

ATENCIÓN AL CLIENTE  
(+34) 966 422 117

HORARIO: 8:00h a 15:00h de lunes a viernes  
[www.ohcielos.com](http://www.ohcielos.com) - [info@ohcielos.com](mailto:info@ohcielos.com)

LOTE/BATCH NUMBER  
5156