



ohcielos.com
muebles y decoración

Zapatero Ábaco

4 puertas con espejos

Instrucciones de montaje



REF. 586 - BLANCO // 10086 - ROBLE AURORA

Te aconsejamos

Ordena y cuenta las piezas y herrajes

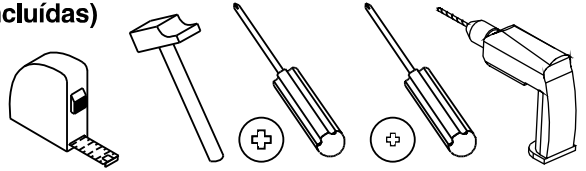
Habilita una zona para el montaje

Utiliza la caja de embalaje desplegada como superficie de apoyo

No fuerces los tornillos y los elementos de montaje

Sigue paso a paso las instrucciones de montaje

Las herramientas que necesitas (no incluidas)



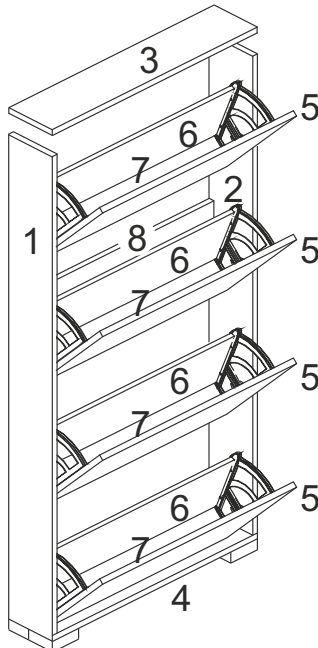
Los herrajes que encontrarás en el kit

Exc x 8 Nº721016/17 	Ima x 8 Nº721067 	Pla x 8 Nº721068 	Lz x 1 Nº710251 	Aut x 4 Nº710250
Pat x 4 Nº710086 	Tir x 4 Nº722015 	Tac x 1 Nº721063 	Alc x 1 Nº721021 	Tpt x 16 Nº721070
Acc x 8 Nº721055 	Comp x 8 Nº710045 	Topq x 16 Nº721019 	Rei x 40 Nº721020 	

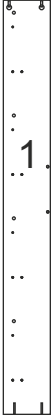
Las piezas incluidas en el kit



AVISO: este mueble puede contener piezas innecesarias para el montaje, pero necesarias para el embalaje.



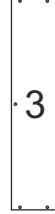
Las piezas incluidas en el kit



Lateral izq
1454x170 mm
58615/1008615



Lateral drcho
1454x170 mm
58614/1008614



Techo
742x172 mm
58631/1008631

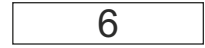


Suelo
742x172 mm
58632/1008632



(X4)

Puerta abatible
704x355 mm
58643/1008643



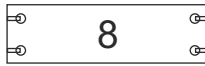
(X4)

Pieza vert. interior
669x143 mm
56352



(X4)

Pieza horz. interior
669x63 mm
56353



Pieza trasera
708x188 mm
58675/1008675

1

El primer paso es el montaje de los herrajes

Ima x 8



Acc x 8



Clip

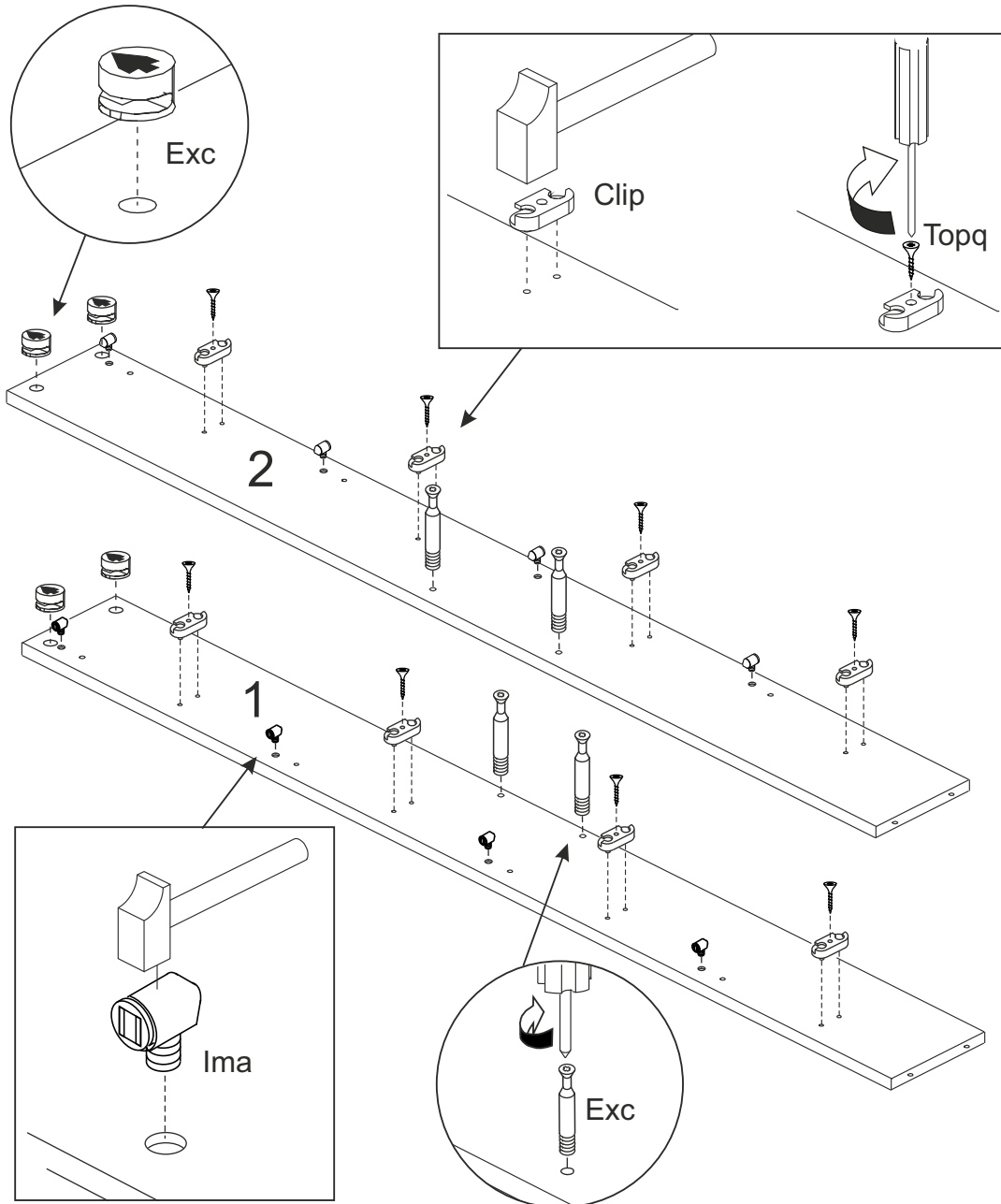
Topq x 8

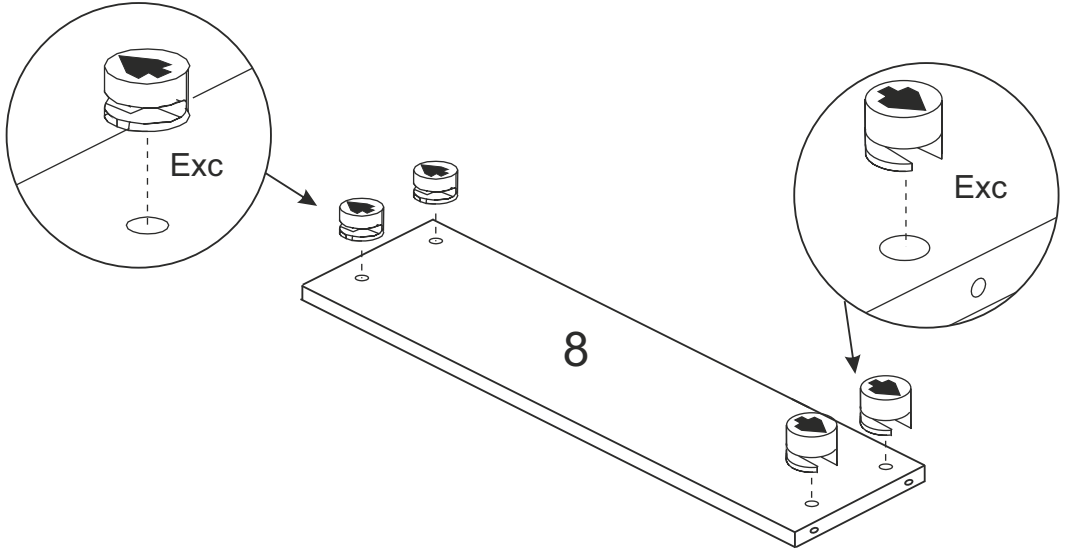
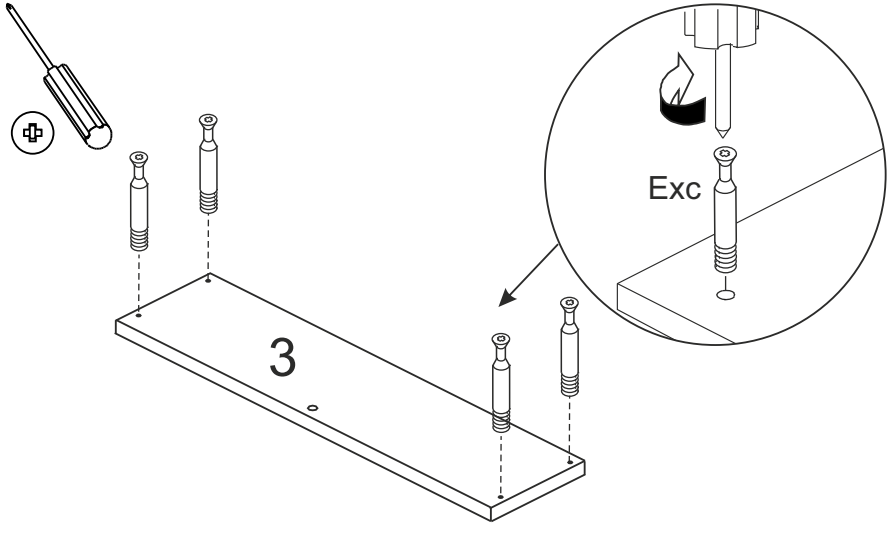
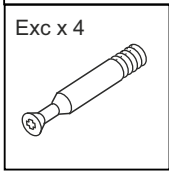


Exc x 4



Exc x 4





Las cuatro puertas se montan igual

Comp x 8



Rei x 40



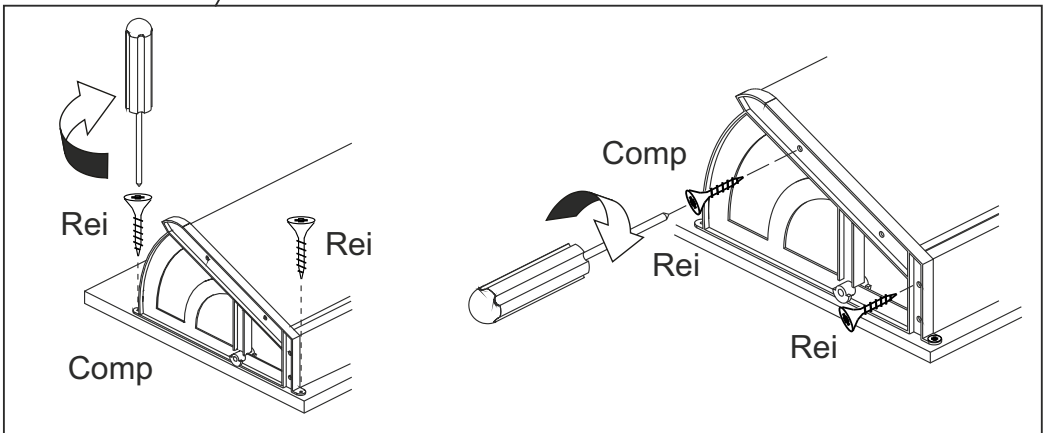
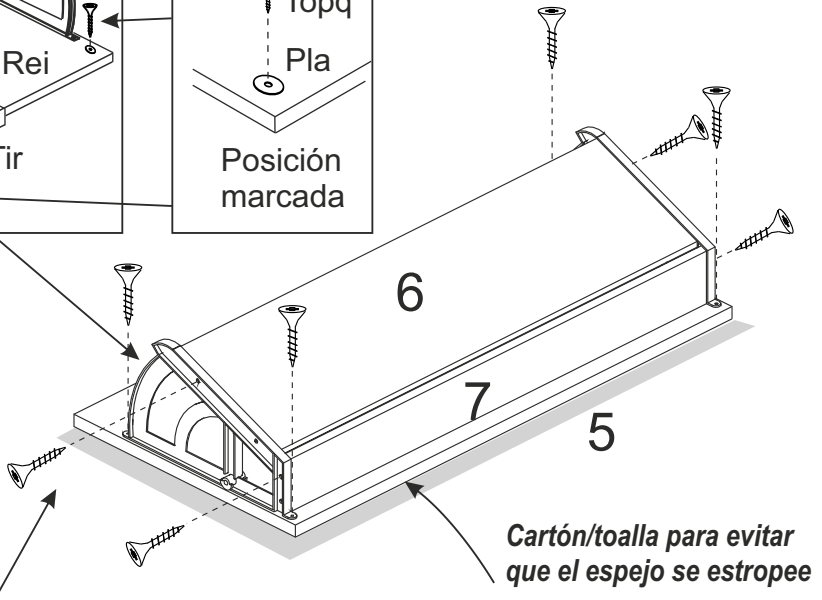
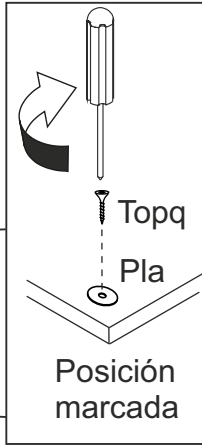
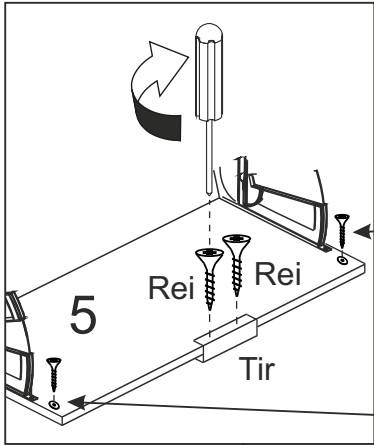
Tir x 4



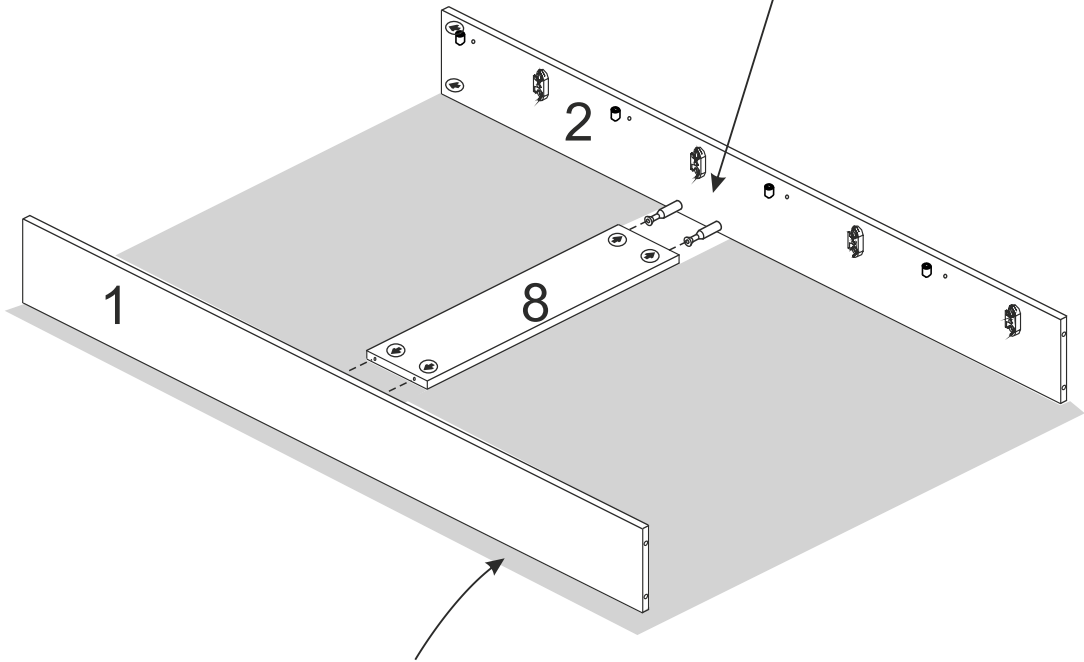
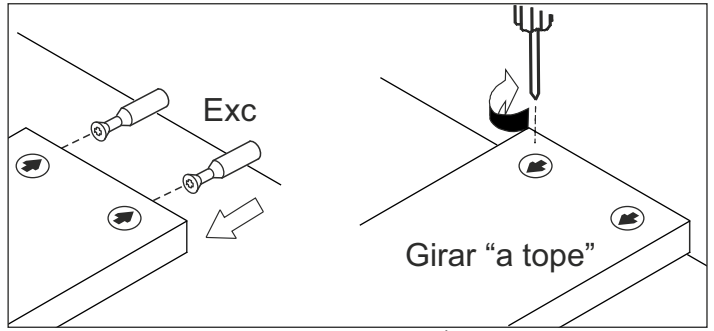
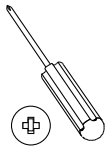
Topq x 8



Pla x 8



2



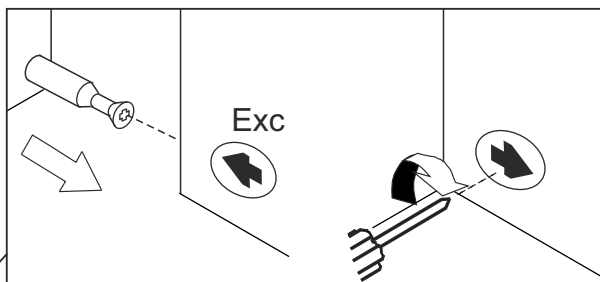
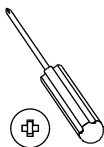
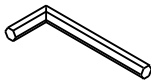
*Cartón para evitar
que el canto se estropee*

3

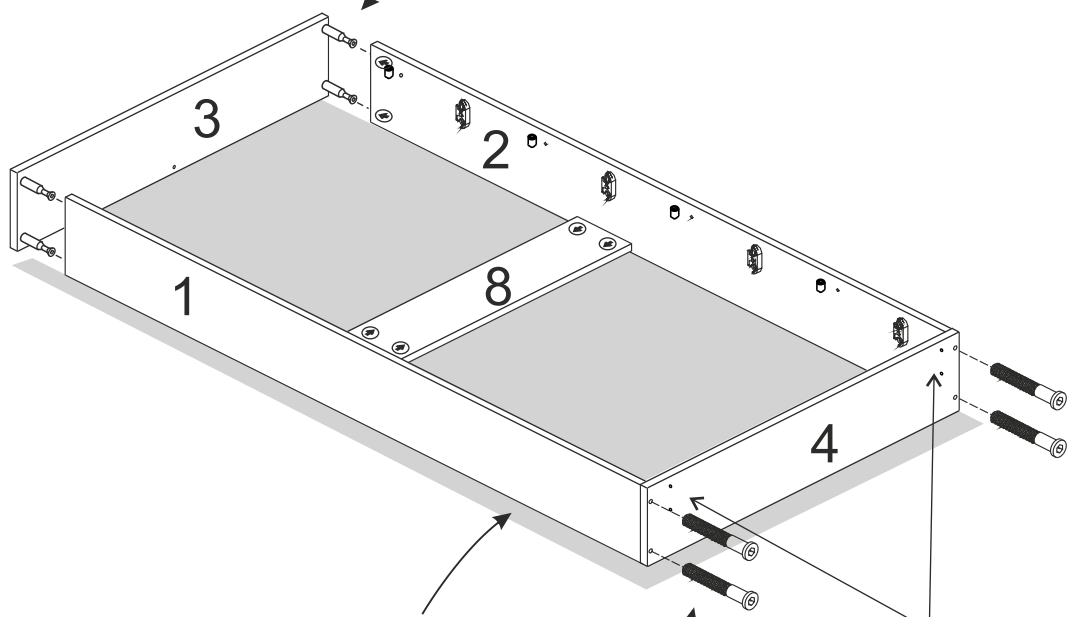
Aut x 4



Lz x 1

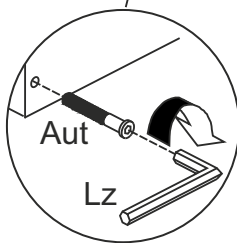


Girar "a tope"



Cartón para evitar que el canto se estropee

Marcas para las patas delanteras

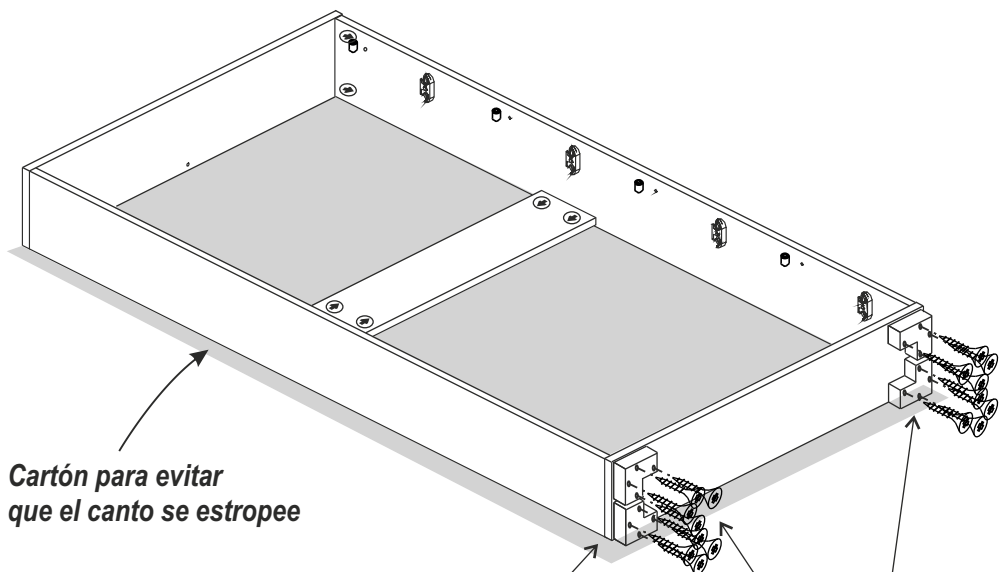
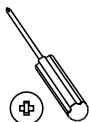


4

Tpt x 16



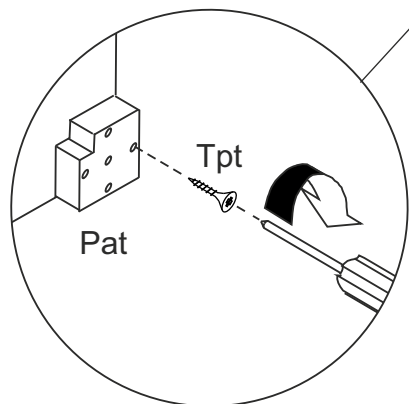
Pat x 4



Cartón para evitar que el canto se estropee

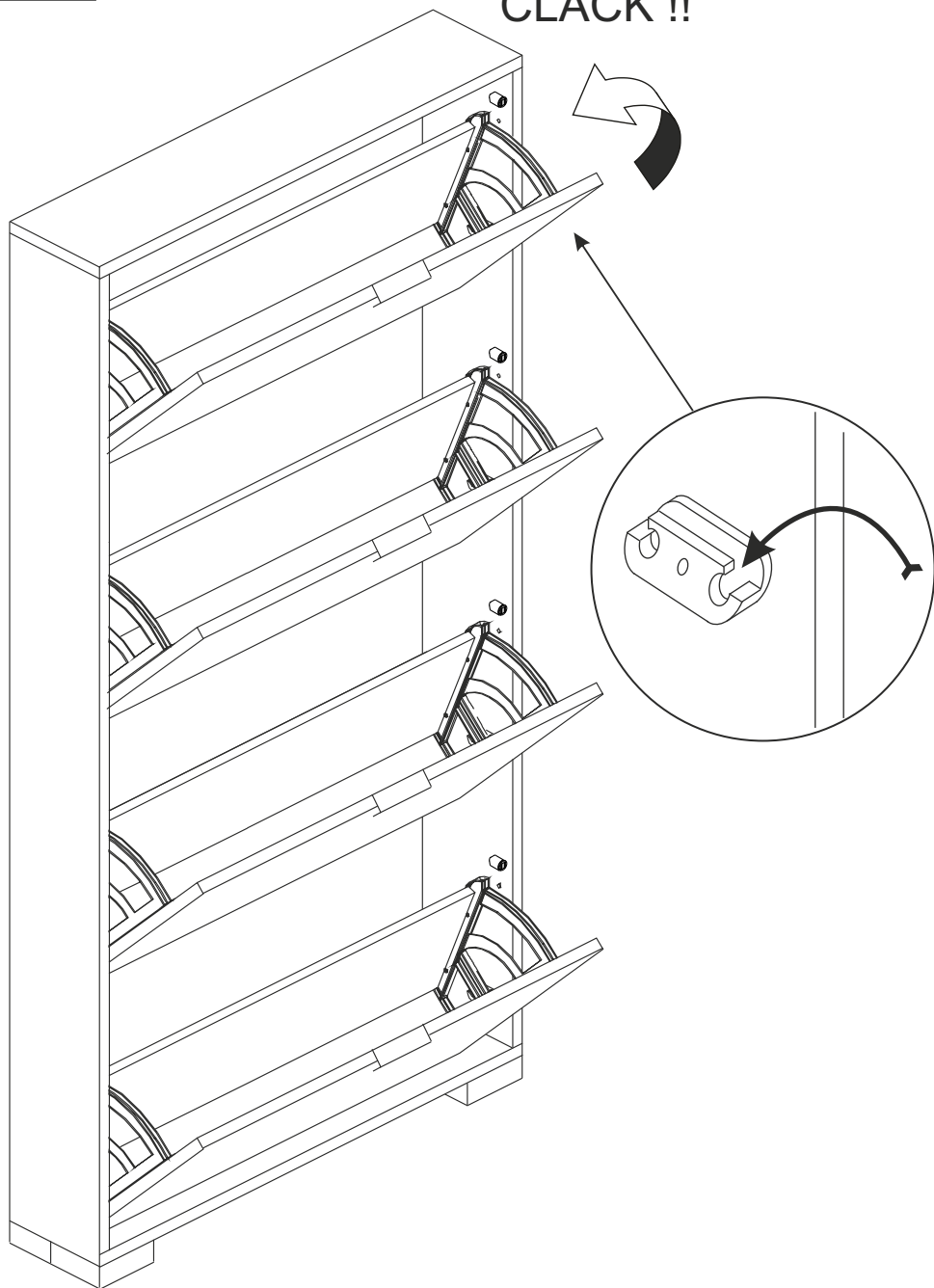
Marcas para las patas delanteras

Los otros tornillos hacen su propio agujero



5

CLACK !!

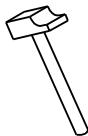


6

Acc x 8

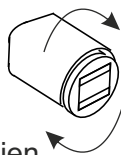


Tope

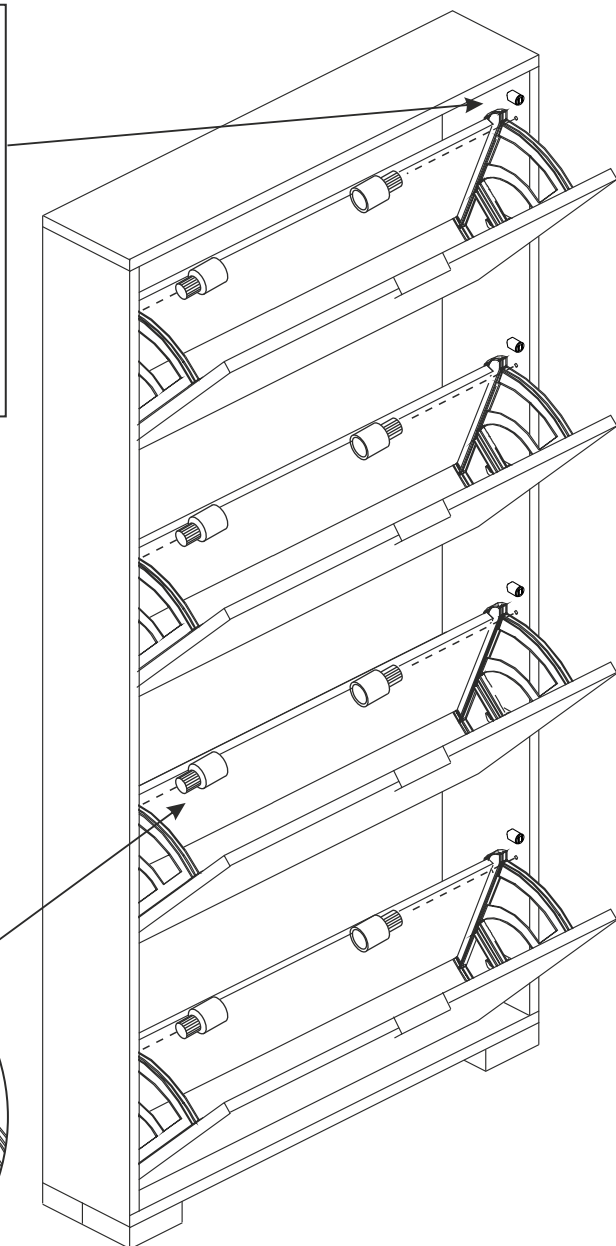
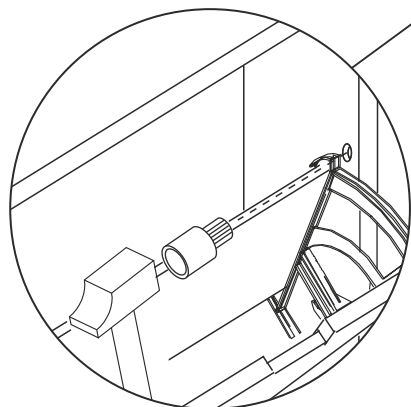


Imanes regulables

Regular los 2 imanes de cada puerta a la vez.



Sacarlos hasta que "peguen" bien.

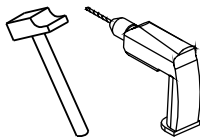


7

Tac x 1



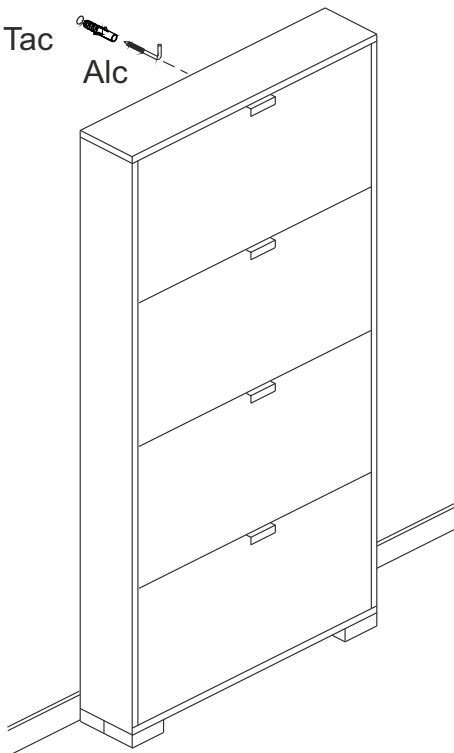
Alc x 1



Tac



Alc



CONDICIONES DE USO Y MANTENIMIENTO

Producto de uso doméstico.

Evitar colocar el mueble cerca de fuentes de calor, de humedad o de una fuerte luz solar.

No lo limpie con productos abrasivos, ni disolventes.

Quitar el polvo antes de limpiarlo.

Utilizar un paño húmedo, limpio y sin pelos.

CONDIÇÕES DE USO E MANUTENÇÃO DO MÓVEL

Produto de uso doméstico.

Evitar colocar o móvel próximo a fontes de calor, de humidade ou exposto a luz solar intensa.

Não limpar com produtos abrasivos ou produtos de limpeza com solvente.

Eliminar o pó antes de qualquer processo de limpeza.

É recomendável utilizar um pano húmido, limpo e sem pelos.

ATENCIÓN AL CLIENTE

(+34) 966 422 117

HORARIO: 8:00h a 15:00h de lunes a viernes
www.ohcielos.com - info@ohcielos.com

LOTE 5138/5139