

Zapatero Tibet

2 puertas

Instrucciones de montaje



Te aconsejamos

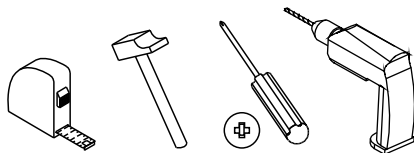
Ordena y cuenta las piezas y herramientas

Habilita una zona para el montaje

No fuerces los tornillos y los elementos de montaje

Sigue paso a paso las instrucciones de montaje

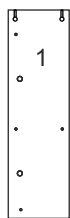
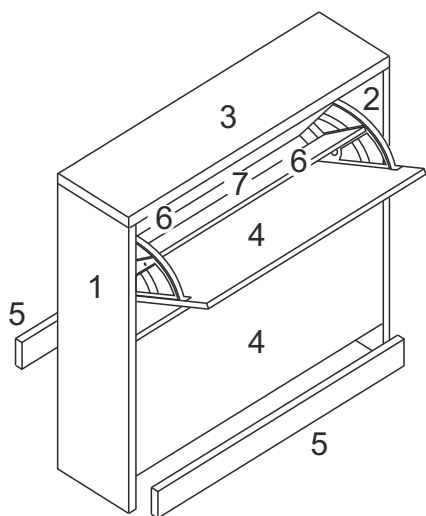
Las herramientas que necesitas (no incluidas)



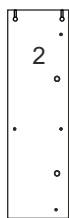
Los herrajes que encontrarás en el kit

Exc x 4 N°721016	Tac x 1 N°721017	Tac x 1 N°721063	Lz x 1 N°721034	Aut x 4 N°721002
Tac x 4 N°721045	Alc x 1 N°721021	Tirad x 2 N°723048	Tir x 4 N°721007	Rei x 24 N°721020
	Tzp x 4 N°721025	Comp x 4 N°721056		

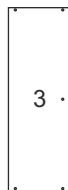
Las piezas incluidas en el kit



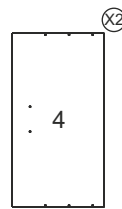
Lat izqdo
809x247 mm
107615/607615



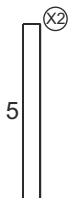
Lat drcho
809x247 mm
107614/607614



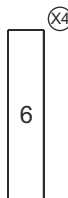
Techo
742x250 mm
107631/607631



Puerta
704x355 mm
107643/607643



Tarima
708x70 mm
107370/88570



Pieza interior v
687x143 mm
20852



Pieza interior h
687x83 mm
20853

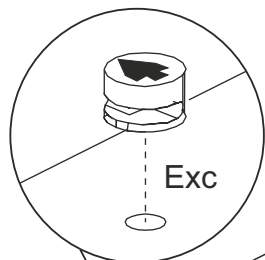
1

El primer paso es el montaje de los herrajes

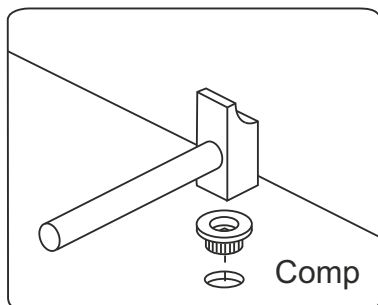
Comp x 4



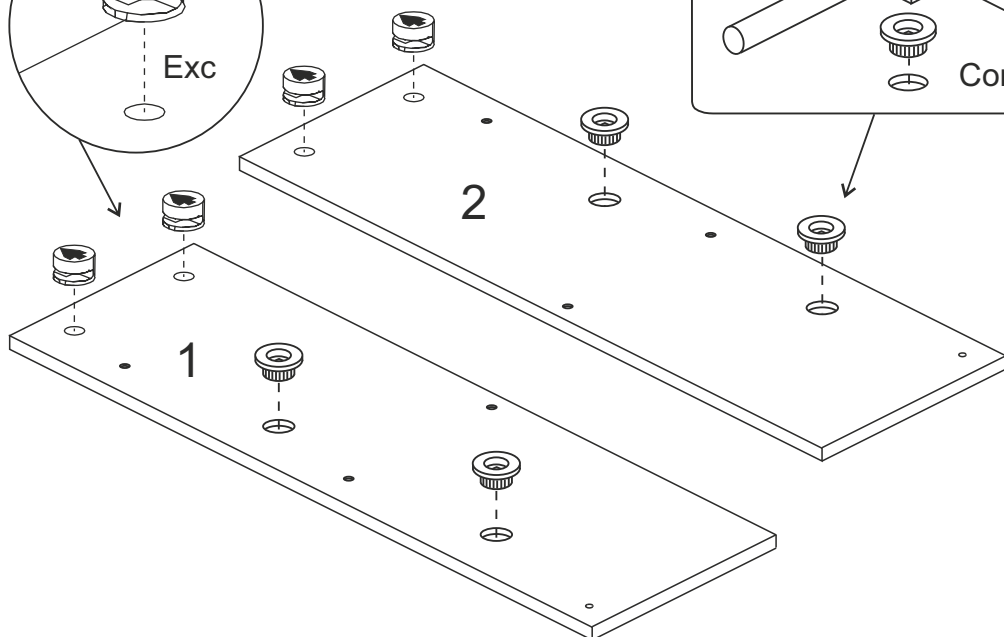
Exc x 4



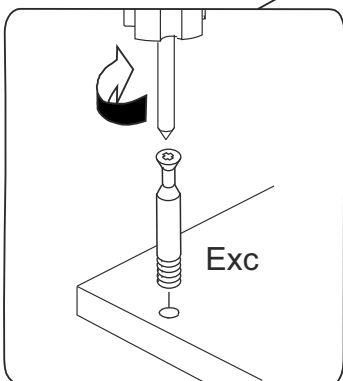
Exc



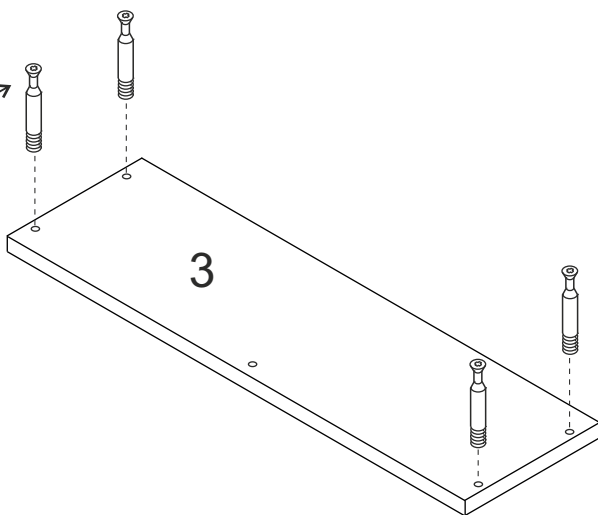
Comp



Exc x 4



Exc

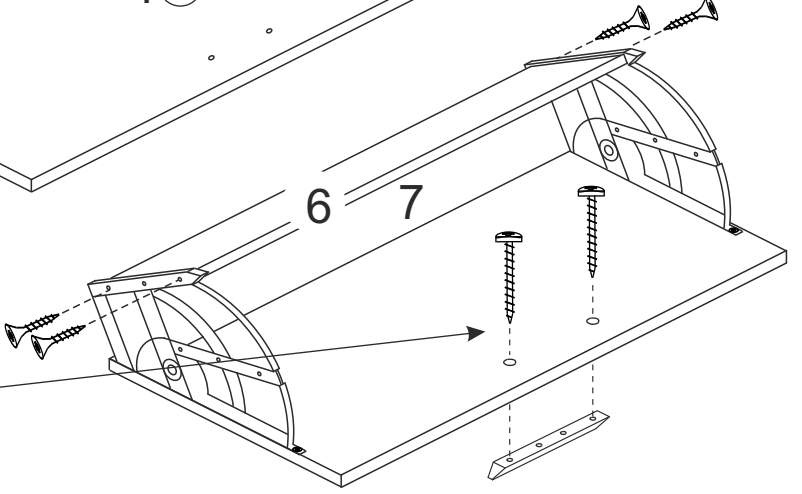
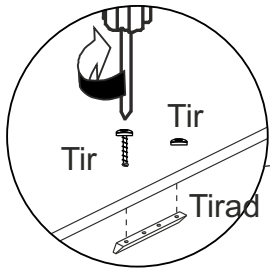
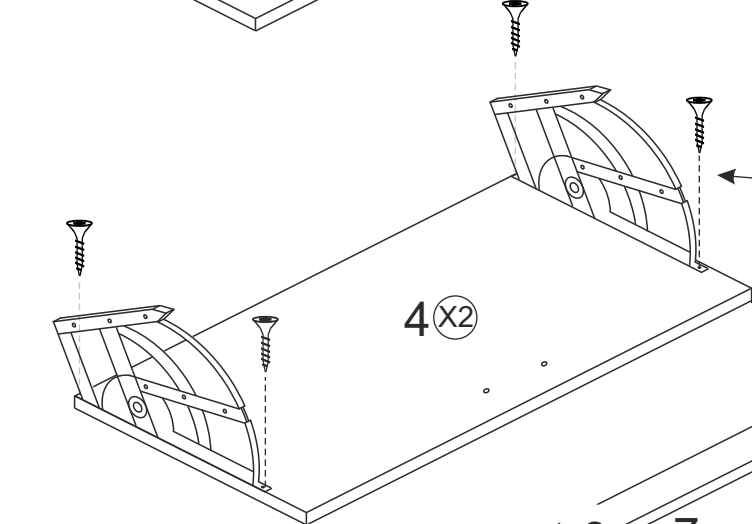
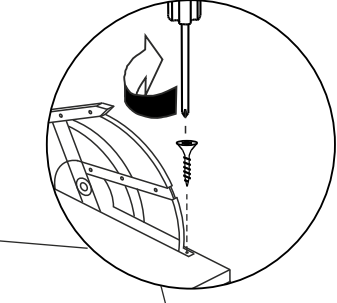
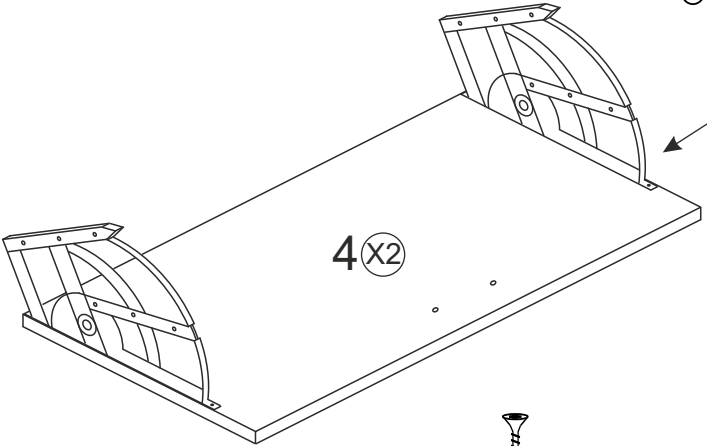
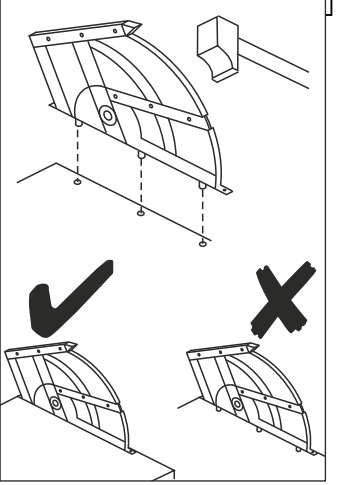





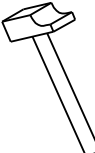
Comp x 4

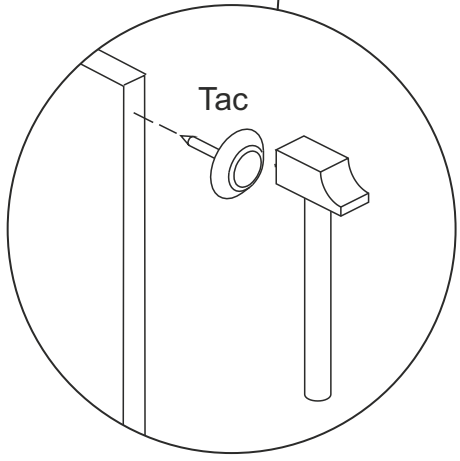
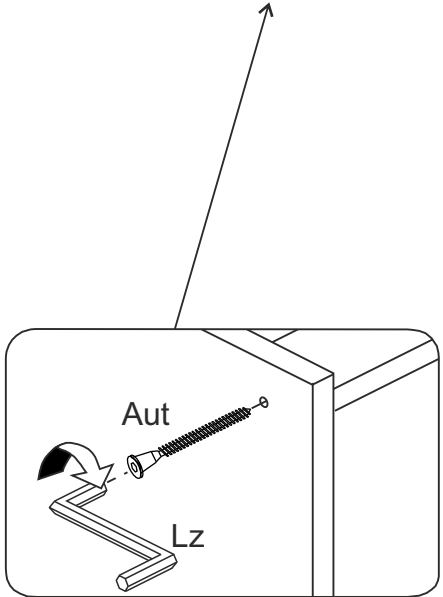
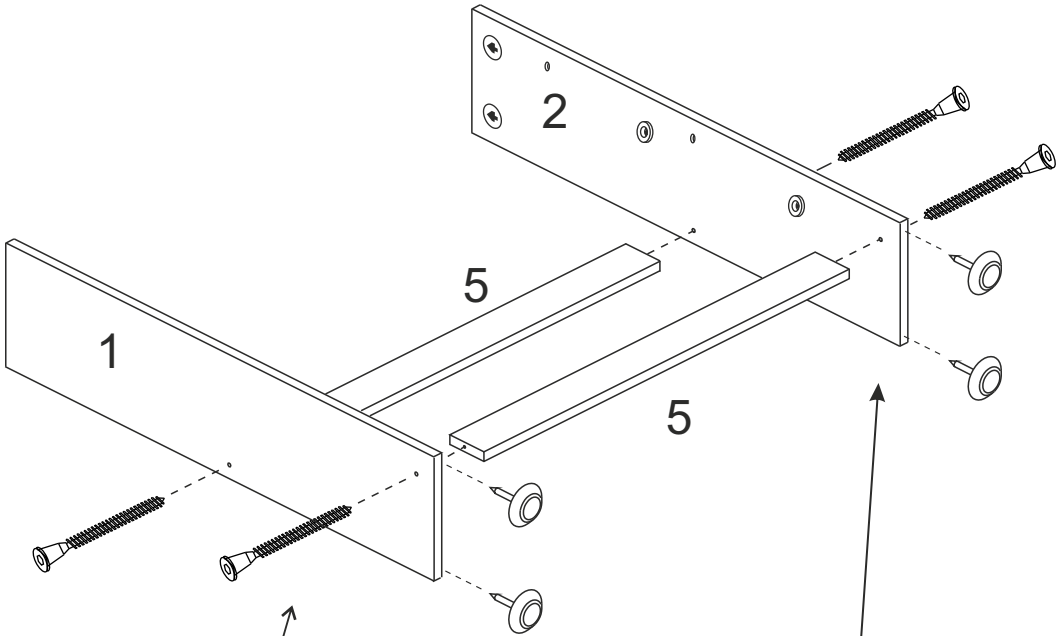
Rei x 16

Tirad x 2

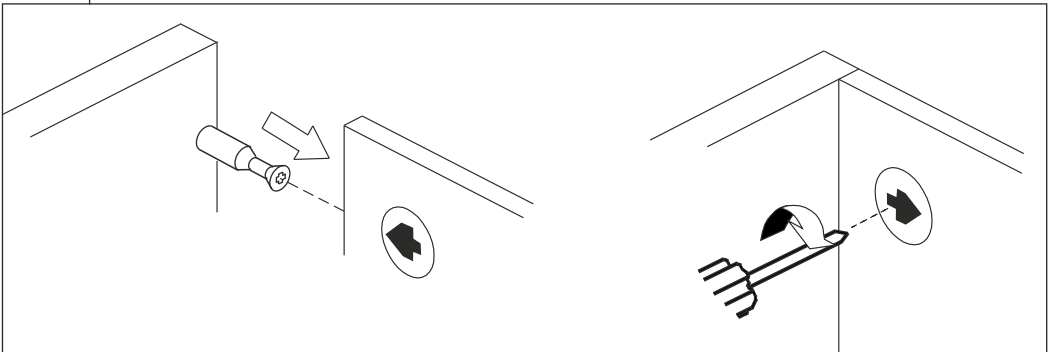
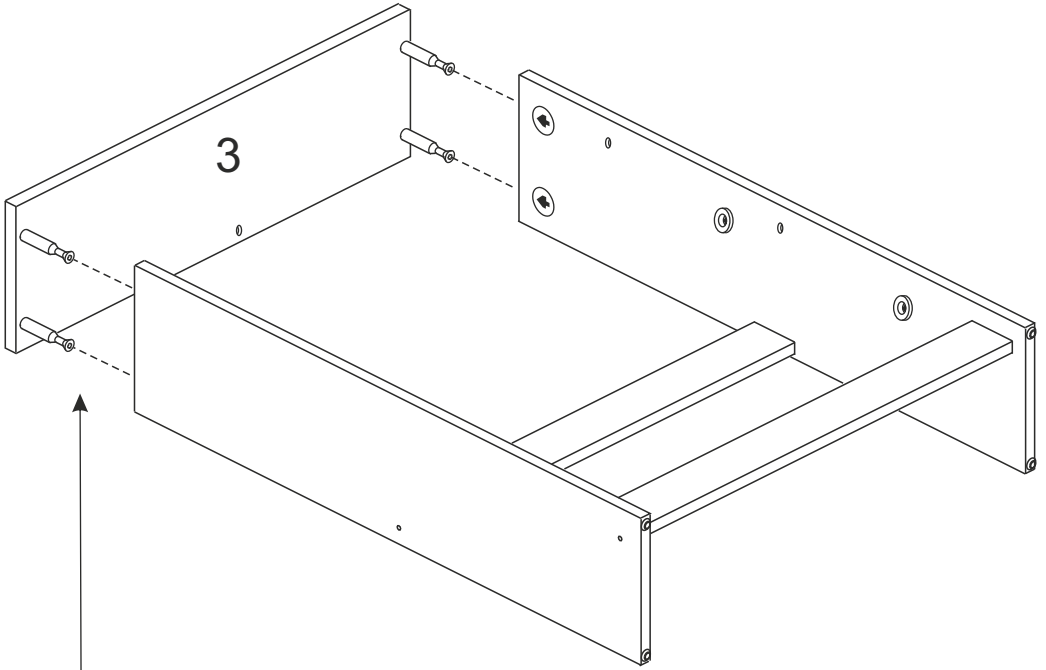
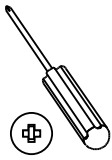
Tir x 4



<h1>2</h1>	<p>Aut x 4</p> 	<p>Lz x 1</p> 	<p>Tac x 4</p> 	
------------	---	--	---	--

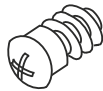


3



4

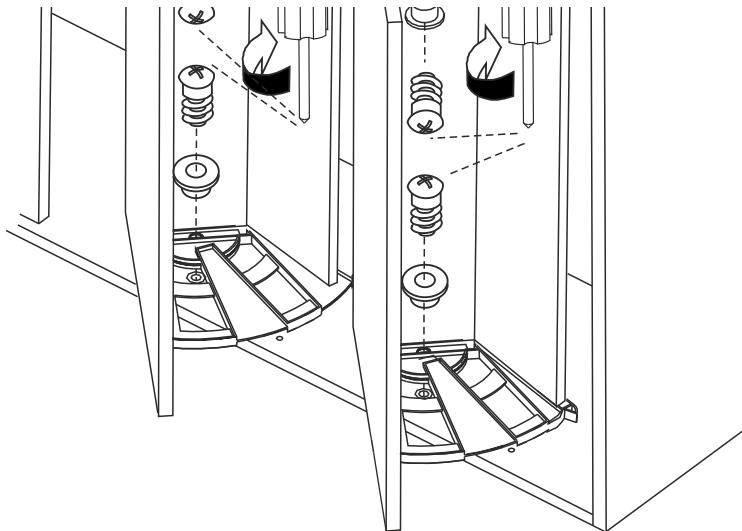
Tzp x 4



Comp x 4

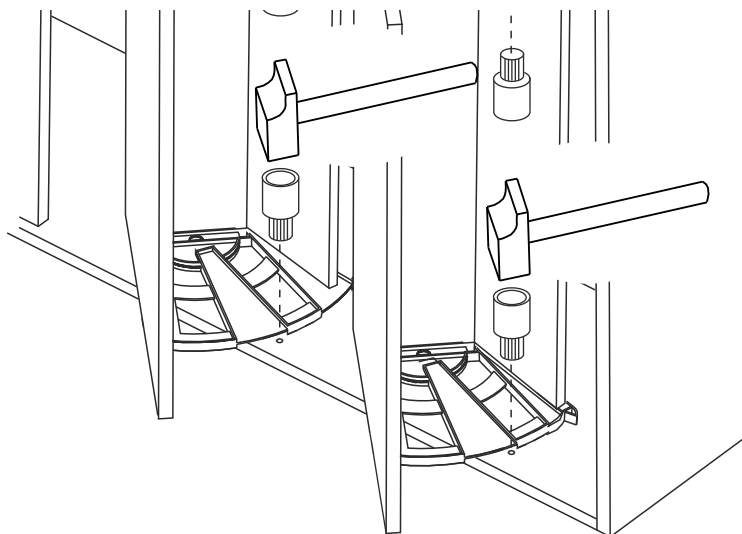
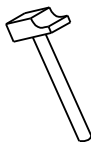





Recomendamos montar las puertas con el zapatero tumbado

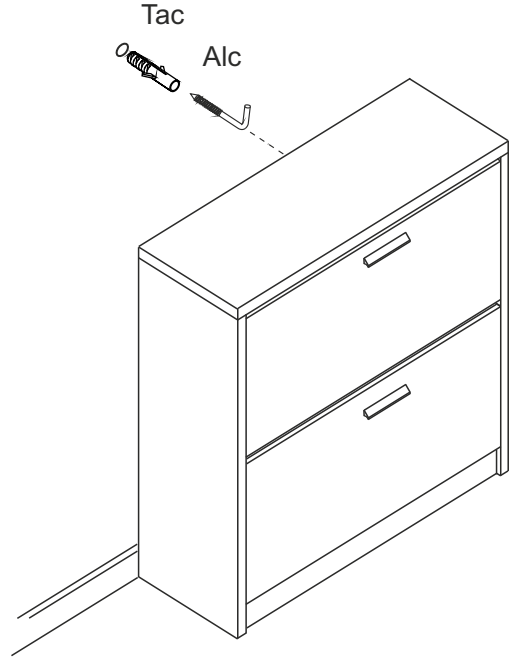
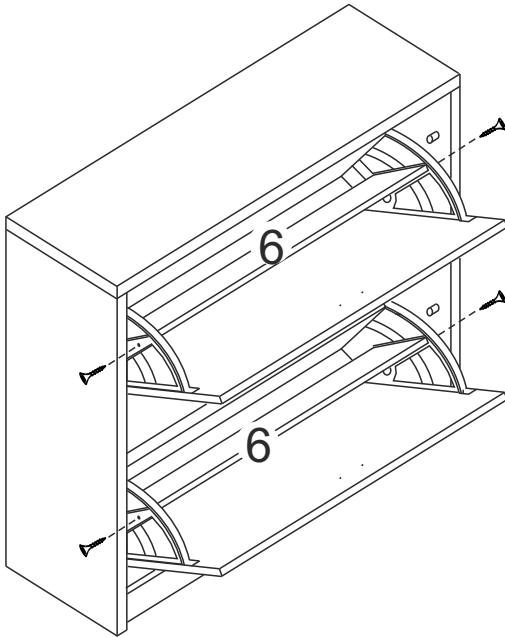
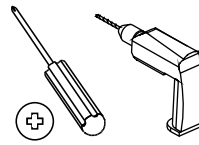


5

Comp x 4



6	Rei x 4 	Tac x 1 	Alc x 1 
---	---	---	---



CONDICIONES DE USO Y MANTENIMIENTO

Producto de uso doméstico.

Evitar colocar el mueble cerca de fuentes de calor, de humedad o de una fuerte luz solar.

No lo limpie con productos abrasivos, ni disolventes.

Quitar el polvo antes de limpiarlo.

Utilizar un paño húmedo, limpio y sin pelos.

CONDIÇÕES DE USO E MANUTENÇÃO DO MÓVEL

Produto de uso doméstico.

Evitar colocar o móvel próximo a fontes de calor, de humidade ou exposto a luz solar intensa.

Não limpar com produtos abrasivos ou produtos de limpeza com solvente.

Eliminar o pó antes de qualquer processo de limpeza.

É recomendável utilizar um pano húmido, limpo e sem pelos.

ATENCIÓN AL CLIENTE
(+34) 966 422 117

HORARIO: 8:00h a 15:00h de lunes a viernes
www.ohcielos.com - info@ohcielos.com

LOTE 5324/5325