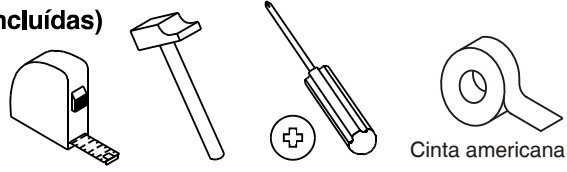


Las herramientas que necesitas (no incluidas)

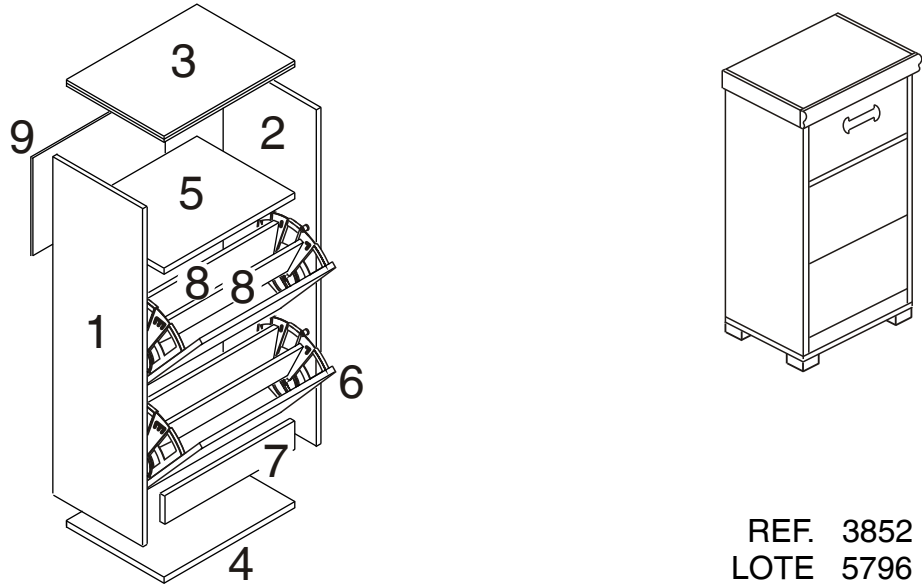


Los herrajes que encontrarás en el kit

Pat x 4 N°710158	Exc x 4 N°721016/721017	Lz x 1 N°721034	Tzp x 4 N°721025	Aut x 4 N°721002
Comp x 4 N°710029	Tcp x 6 N°721308	Tirad x 2 N°723035	Tpt x 16 N°721070	
Cmp x 4 A N°721058 B N°721098	Top x 4 N°721099	Col x 2 N°721060	Tir x 4 N°721007	Rei x 32 N°721020
Moldgr x 1 N°710179/710240	Moldpq x 2 N°710173/710239	Cestag x 1 N°710177	Pun x 10 N°721022	

Las piezas incluidas en el kit

1 Lateral izquierdo 1069x370 mm 355815/385215	2 Lateral derecho 1069x370 mm 355814/385214	3 Techo 496x371 mm 355331/385231	4 Suelo 494x371 mm 355332/385232	5 Balda 460x369 mm 355320/385220
6 (X2) Puerta 456x350 mm 355843/385243	7 Tarima 460x70 mm 355870/385270	8 (X8) Pieza interior 439x143 mm 355852	9 Trasera 490x270 mm 935585/938525	



REF. 3852
LOTE 5796

Te aconsejamos

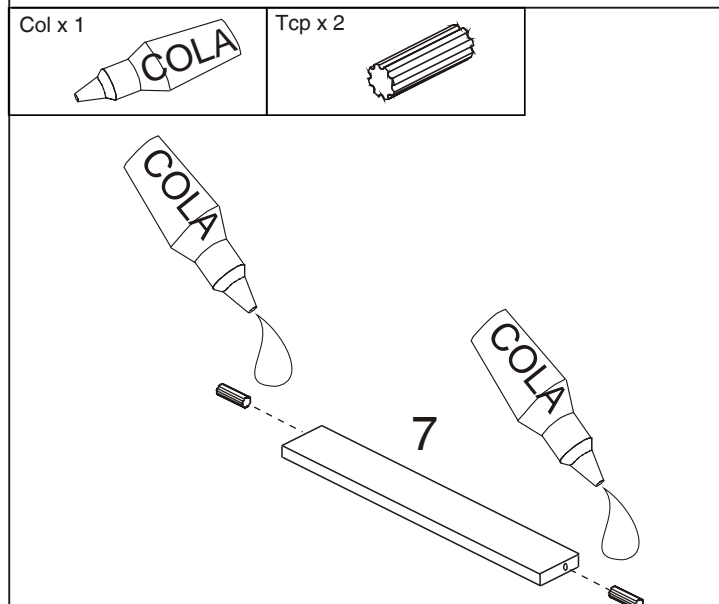
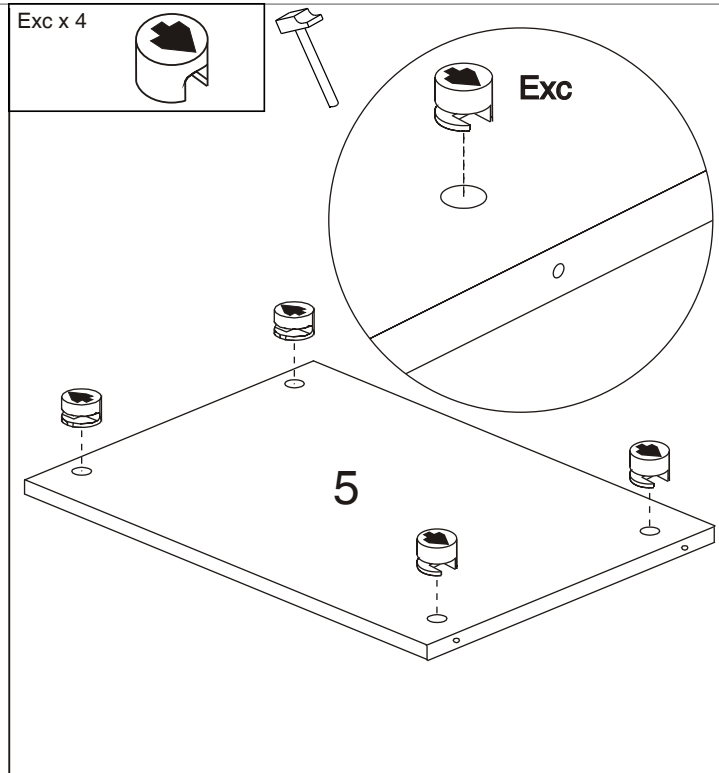
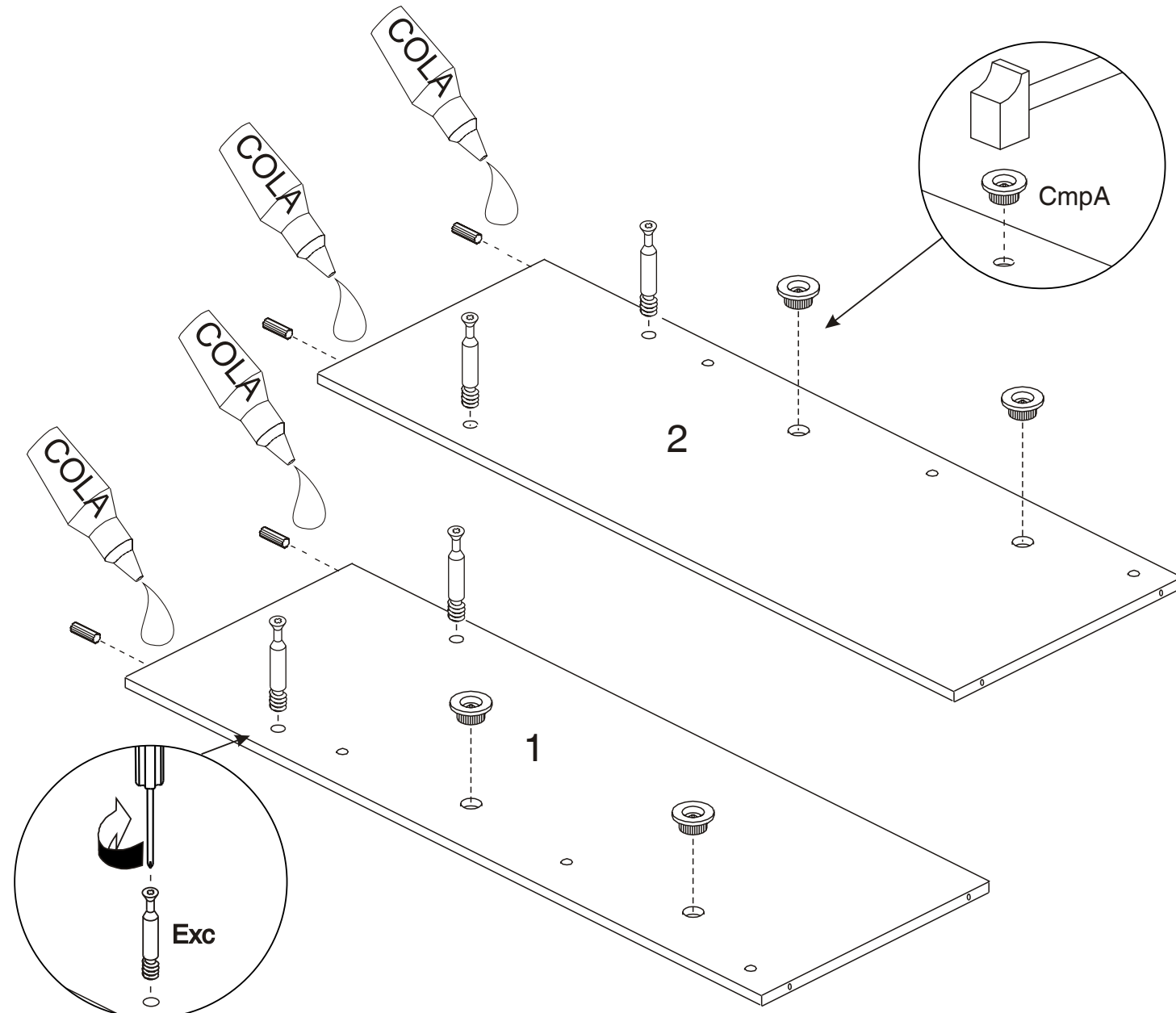
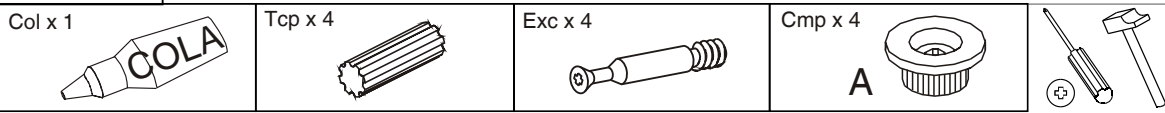
Ordena y cuenta las piezas y herrajes

Habilita una zona para el montaje

No fuerces los tornillos y los elementos de montaje

Sigue paso a paso las instrucciones de montaje

1 El primer paso es el montaje de los herrajes



1

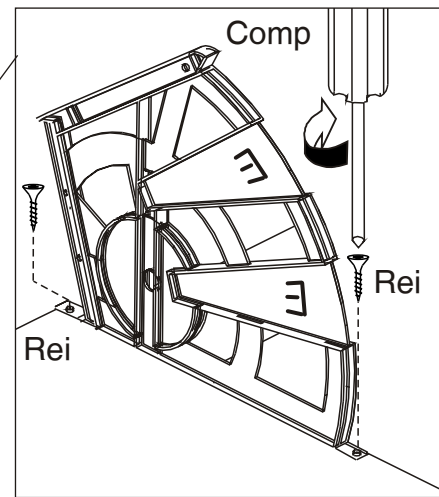
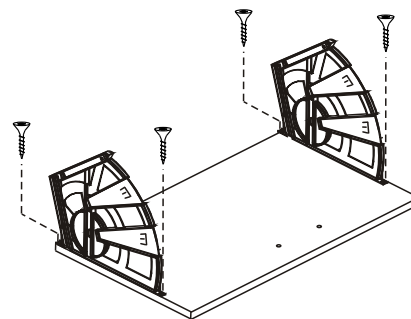
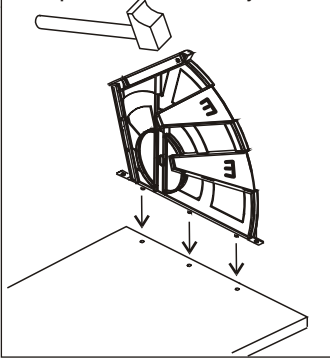
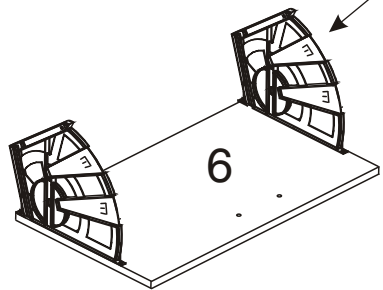
El primer paso es el montaje de los herrajes

Rei x 28

Comp x 4



Los salientes deben quedar completamente encajados

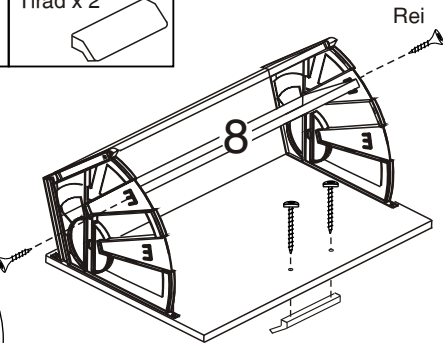
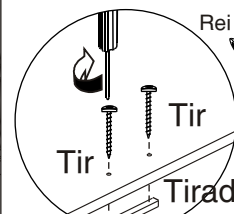
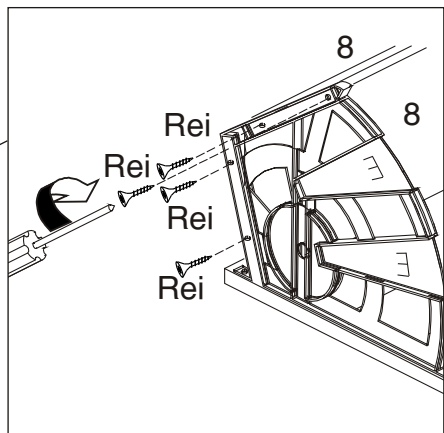
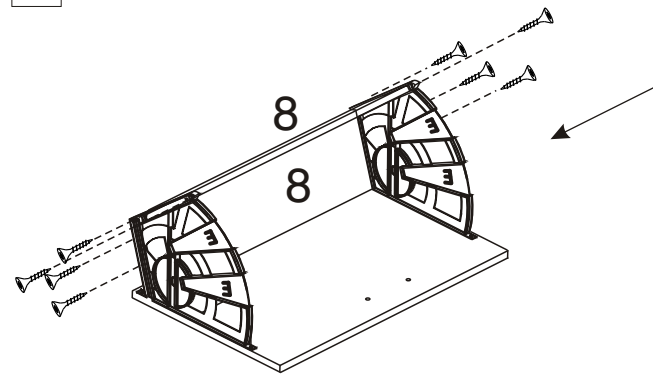


1

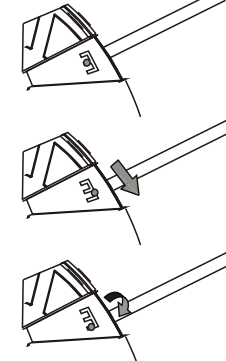
2

Tir x 4

Tirad x 2



Regulación estantes:
No apretar mucho el tornillo para que tenga juego



2

Col x 1

Aut x 4

Lz x 1

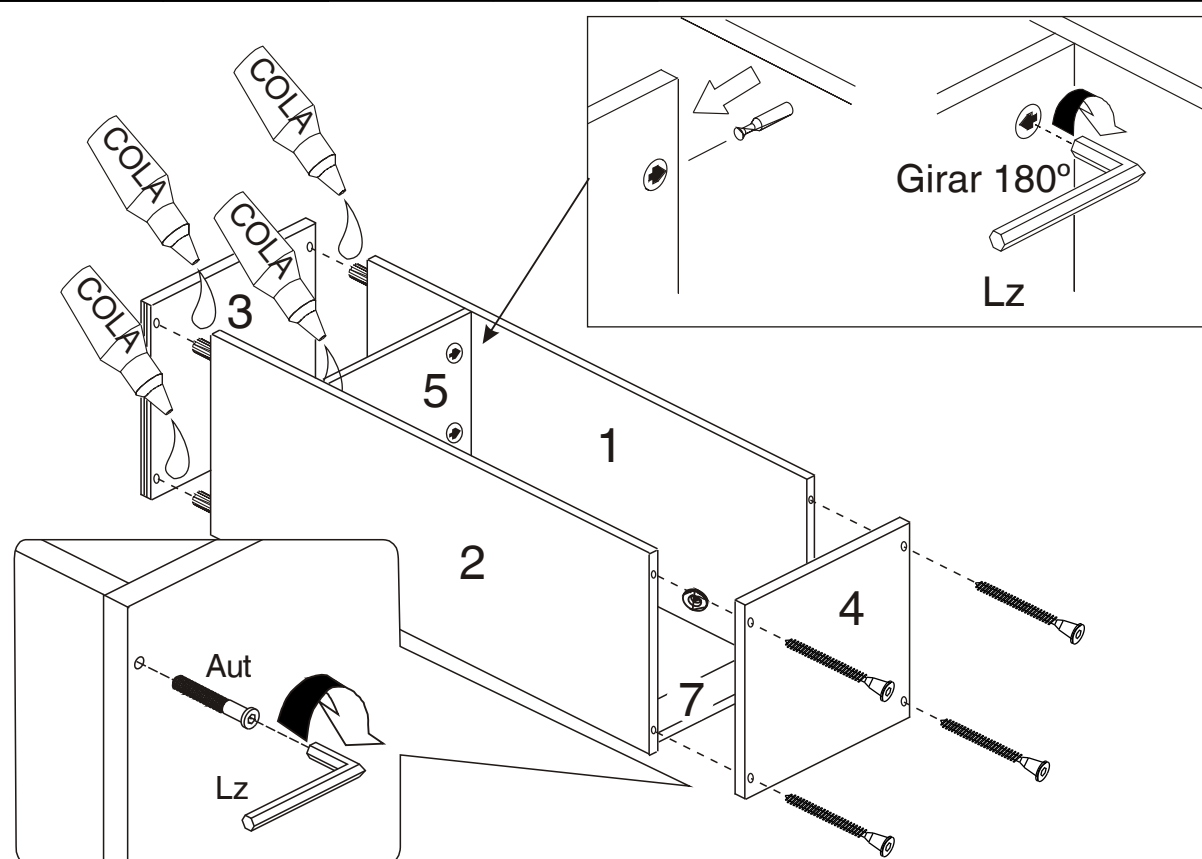
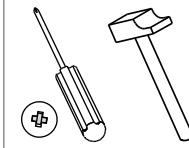


3

Pun x 10

Tpt x 16

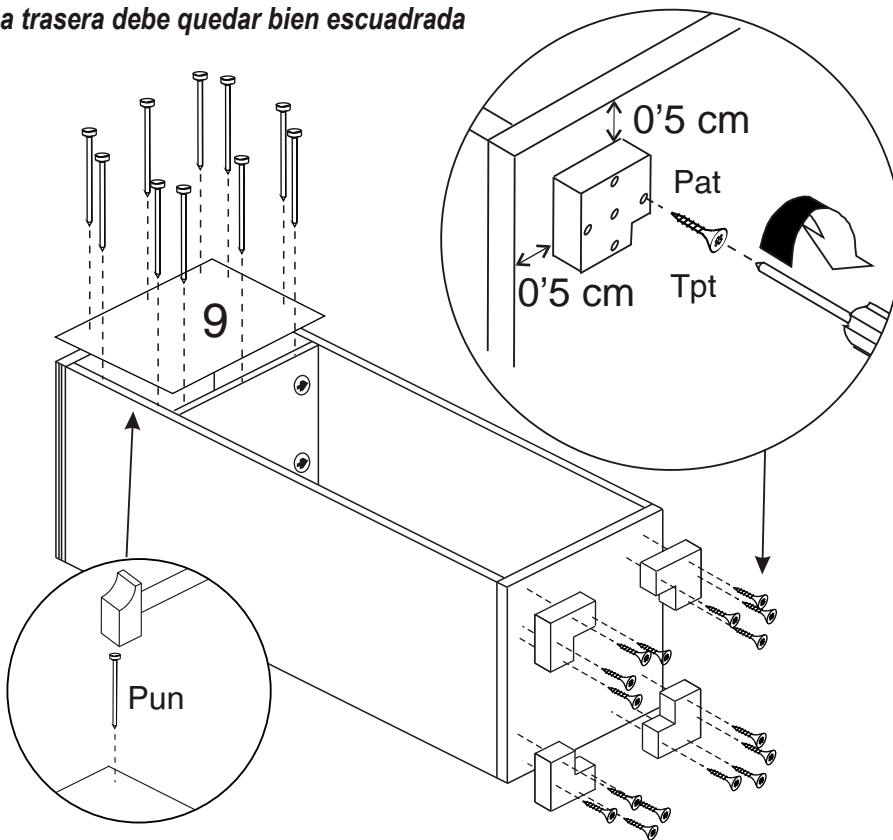
Pat x 4



Girar 180°

Lz

La trasera debe quedar bien escuadrada



0'5 cm

Pat

0'5 cm

Tpt

4

Cmp x 4

Tzp x 4

Top x 4



5

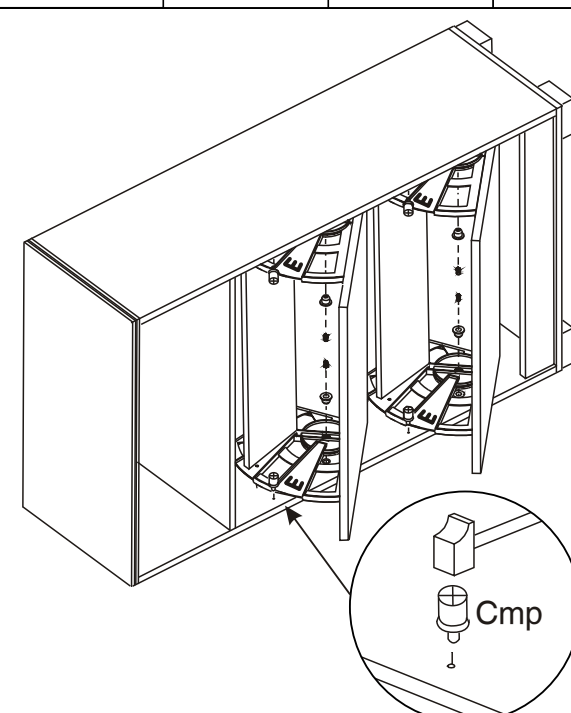
Rei x 4

Col x 1

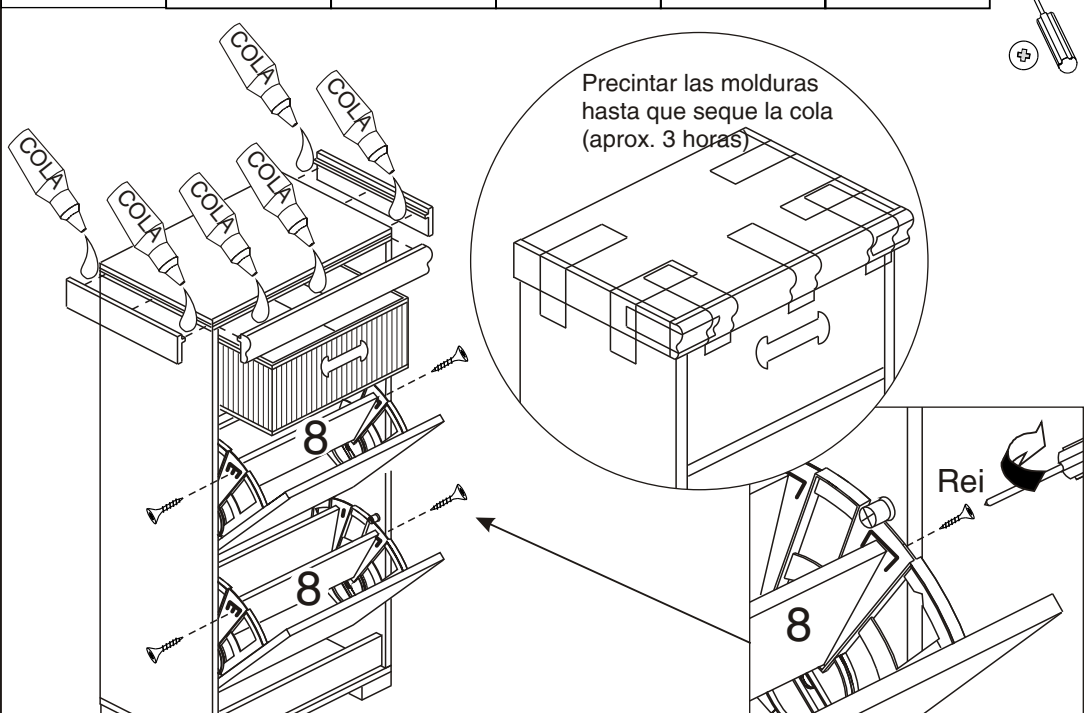
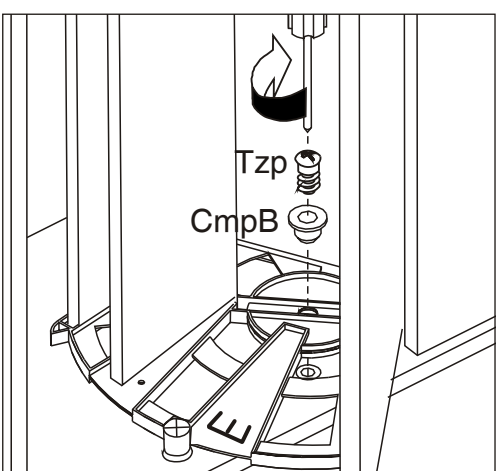
Moldgr x 1

Moldpq x 2

Cestag x 1



Recomendamos montar las puertas con el zapatero tumbado



Precintar las molduras hasta que seque la cola (aprox. 3 horas)

Rei

8